

# Инструкция по эксплуатации

Лазерный уровень MATRIX 35033

**Цены на товар на сайте:**

[http://www.vseinstrumenti.ru/instrument/izmeritelnyj/niveliry/lazernye\\_urovni/matrix/lazernyi\\_uroven\\_matrix\\_35033/](http://www.vseinstrumenti.ru/instrument/izmeritelnyj/niveliry/lazernye_urovni/matrix/lazernyi_uroven_matrix_35033/)

**Отзывы и обсуждения товара на сайте:**

[http://www.vseinstrumenti.ru/instrument/izmeritelnyj/niveliry/lazernye\\_urovni/matrix/lazernyi\\_uroven\\_matrix\\_35033/#tab-Responses](http://www.vseinstrumenti.ru/instrument/izmeritelnyj/niveliry/lazernye_urovni/matrix/lazernyi_uroven_matrix_35033/#tab-Responses)

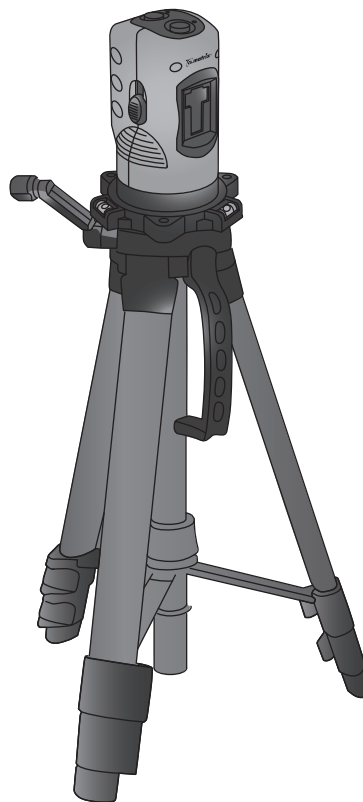
**РУКОВОДСТВО  
ПО ЭКСПЛУАТАЦИИ**  
USER MANUAL



**УРОВЕНЬ ЛАЗЕРНЫЙ  
САМОВЫРАВНИВАЮЩИЙСЯ  
СО ШТАТИВОМ**

**SELF LEVEL LASER , TRIPOD**

**35033**



**ВНИМАНИЕ**

Прочитайте данное руководство перед эксплуатацией устройства и сохраните его для дальнейшего использования.

**IMPORTANT**

Read this manual before use and retain for future reference.



**ВАЖНО!**

В данном руководстве рассмотрены правила эксплуатации и технического обслуживания лазерного уровня **MATRIX**. Пожалуйста, обратите особое внимание на предупреждающие надписи. Нарушение инструкции может привести к поломке оборудования или травме.

## НАЗНАЧЕНИЕ

Предназначен для проверки правильности взаимного расположения объектов на удалении, разметки фундаментов, выравнивания высоты элементов, расположенных друг от друга, установки горизонтальных или вертикальных элементов, контроля угла наклона.

## ТЕХНИЧЕСКИЕ ХАРАКТЕРИСТИКИ

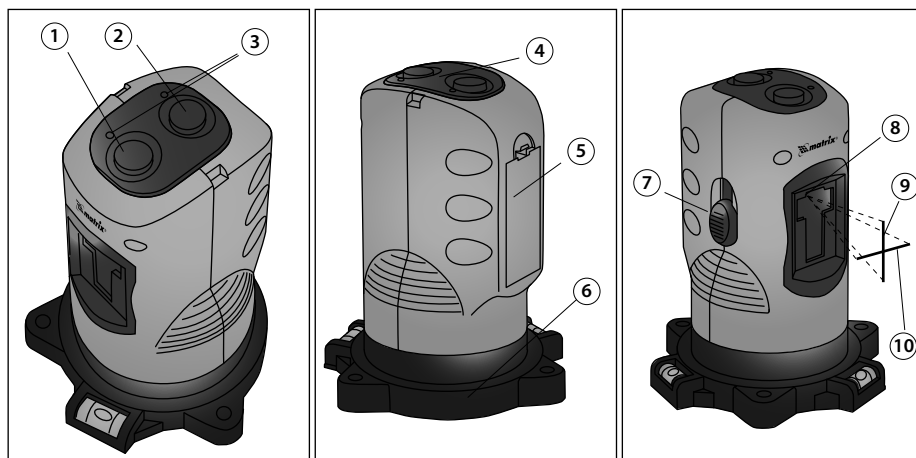
Наименование	Значение
Код	35033
Точность, мм/м	0,5
Диапазон волны лазера, Нм	650
Мощность лазера, мВт	≤ 1
Рабочее расстояние, м	10
Энергопотребление	2 батареи типа АА 3 В
Класс лазера	2

## КОМПЛЕКТНОСТЬ ПОСТАВКИ



1. Лазерный уровень
2. Штатив
3. Очки
4. Кейс
5. 2 батареи типа АА, 3 В
6. Регулировочная пластина
7. Инструкция
8. Гарантийный талон

## УСТРОЙСТВО ИЗДЕЛИЯ



- |                                     |                                 |
|-------------------------------------|---------------------------------|
| 1. Выключатель горизонтальной линии | 6. Основание                    |
| 2. Выключатель вертикальной линии   | 7. Блокиратор                   |
| 3. Индикаторы включения             | 8. Окошко лазера                |
| 4. Проушины для крепления ремешка   | 9. Вертикальная линия лазера    |
| 5. Крышка отсека батарей            | 10. Горизонтальная линия лазера |

## ПОРЯДОК РАБОТЫ

Технология автоматической настройки делает использование данного устройства чрезвычайно простым.

Ниже приводятся основные шаги:

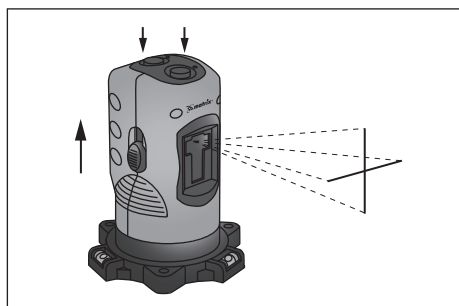
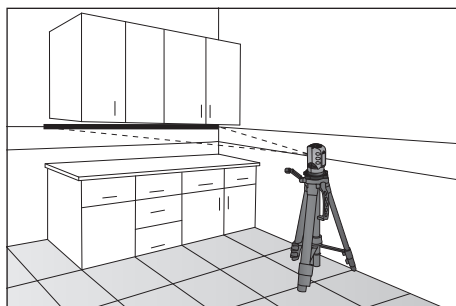
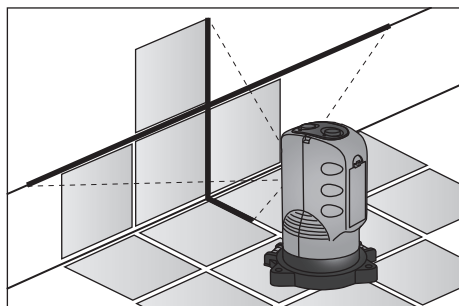
1. Откройте отсек батарей, вставьте две батареи типа АА.
2. Прикрутите нижнюю регулировочную пластину к основанию уровня при помощи трех регулировочных винтов.
3. Выровняйте устройство при помощи пузырькового уровня.
4. Освободите кнопку блокиратора
5. Дождитесь автовыравнивания.
6. Включая выключатель горизонтальной или вертикальной линии, вы легко можете производить требуемые измерения.

В основании нижней регулировочной пластины имеется отверстие для винта М15, подходящее для штатива. Прибор можно использовать как на штативе, так и просто на ровной поверхности.



### **Внимание**

**Пожалуйста, не забывайте блокировать самовыравнивающуюся головку после использования.**



Примеры использования уровня как на ровной поверхности, так и на штативе.

## ОБСЛУЖИВАНИЕ

В приборе используются батареи типа AA. Если вы не планируете использовать прибор в течение длительного времени, пожалуйста, извлеките батареи во избежание их течи, так как это может повредить прибор.

Когда яркость лазера снижается, батареи требуется заменить. Утилизируйте старые батареи должным образом. Держите прибор в чистоте. Для чистки можно использовать влажный мягкий материал.

Не допускается использование органических жидкостей.

## ТРЕБОВАНИЯ К ОКРУЖАЮЩЕЙ СРЕДЕ

Прибор предназначен для использования главным образом в помещении, лазерный луч виден на расстоянии 10 м в светлое время суток и 100 м ночью.

## ПРАВИЛА БЕЗОПАСНОСТИ

Лазерный луч может вызвать тяжелый ожог глаз, поэтому при эксплуатации лазерного указателя необходимо соблюдать следующие правила безопасности.

1. Запрещается смотреть прямо в лазерный луч или на предмет, его отражающий.
2. Запрещается направлять лазерный луч на людей или предметы, его отражающие.
3. Запрещается производить любые изменения в устройстве лазера.
4. Устройство следует хранить в местах, недоступных для детей.
5. Внимание! Обязательно блокируйте самонастраивающийся прибор после использования.