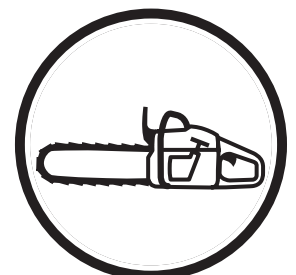


# Руководство по эксплуатации **61 268**

Прежде чем приступить к работе с машиной внимательно прочитайте инструкцию и убедитесь, что вам все понятно.



**Русский**

# УСЛОВНЫЕ ОБОЗНАЧЕНИЯ

## Условные обозначения на бензопиле:



**ПРЕДУПРЕЖДЕНИЕ!** Цепные пилы могут быть опасны. Небрежное или неправильное обращение с ними может привести к серьезным травмам или даже травмам со смертельным исходом для оператора или других лиц.



Прежде чем приступить к работе с бензопилой внимательно прочитайте инструкцию и убедитесь, что вам все понятно.



Всегда одевайте:

- Утвержденный шлем
- Утвержденное приспособление для защиты слуха
- Защитные очки или предохранительное стекло

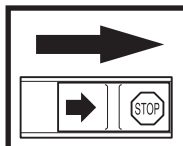


Эта продукция отвечает требованиям соответствующих нормативов ЕС.

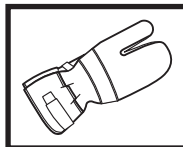


Шумозащитные эмиссии в окружающую среду согласно Директивы Европейского Сообщества. Эмиссия машины приведена в главе Технические данные и на табличке.

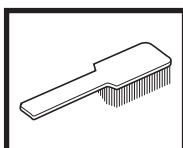
## Условные обозначения в руководстве:



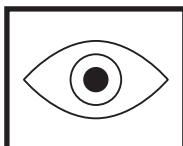
Перед проведением осмотра или обслуживанием выключите пилу, передвинув выключатель в положение СТОП.



Всегда надевайте утвержденные защитные перчатки.



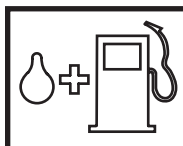
Регулярно проводите чистку.



Визуальный осмотр.



Должны быть одеты защитные очки или предохранительное стекло.



Горловина для заливания топлива.



Горловина для заливания масла и регулирования потока масла.

**Другие указанные на машине символы отвечают специальным требованиям сертификатов на соответствующих рынках.**

# СОДЕРЖАНИЕ

## Перед использованием новой пилы следует:

- Внимательно прочтите инструкцию по эксплуатации.
- Проверить правильность установки и регулировки режущего оборудования. См. стр. 25.
- Дозаправьте топливом и включите пилу. Проверьте режимы работы карбюратора. См. стр. 26–29.
- Не пользоваться пилой, пока на цепь не попадет достаточное количество масла, см. стр. 14.
- Продолжительное экспонирование шуму дает неизлечимые недостатки слуха. Пользуйтесь поэтому всегда одобренной защитой от шума.

**ВАЖНО!** Слишком обедненная рабочая смесь в значительной степени повышает риск поломки двигателя. Плохое обслуживание воздушного фильтра приведет к накоплению углерода на свече, затрудняя запуск.

Плохая регулировка цепи может привести к усилению износа планки, ведущей звездочки и цепи.



**Ни при каких обстоятельствах не следует вносить изменения в первоначальную конструкцию пилы без разрешения изготовителя. Пользуйтесь только запасными частями, предназначенными для этой модели. Применение неразрешенных изменений и/или приспособлений может привести к серьезной травме или смертельному исходу.**



**При небрежном или неправильном применении цепная бензопила может представлять собой источник повышенной опасности и вызвать серьезные, возможно смертельные, травмы. Поэтому необходимо внимательное прочтение и полное понимание данной инструкции.**



**ПРЕДУПРЕЖДЕНИЕ!** Внутренняя сторона глушителя с катализатором содержит химикаты, которые могут вызывать рак. Избегайте контакта с этими элементами когда глушитель поврежден.



**Продолжительное вдыхание выхлопных газов двигателя, испарений цепного масла и древесной пыли опасно для здоровья.**

Фирма Husqvarna AB постоянно работает над усовершенствованием и развитием своей продукции и поэтому оставляет за собой право на внесение изменений в форму и дизайн без предварительного предупреждения.

## Содержание

<b>Условные обозначения</b> .....	2
<b>ИНСТРУКЦИЯ ПО ТЕХНИКЕ БЕЗОПАСНОСТИ</b>	
ИНДИВИДУАЛЬНЫЕ СРЕДСТВА ЗАЩИТЫ .....	4
УСТРОЙСТВА БЕЗОПАСНОСТИ БЕНЗОПИЛЫ .....	4
ОСМОТР, УХОД И ОБСЛУЖИВАНИЕ ЗАЩИТНЫХ ПРИСПОСОБЛЕНИЙ БЕНЗОПИЛЫ .....	8
ПИЛЬНЫЙ МЕХАНИЗМ .....	10
КАК ИЗБЕЖАТЬ ОТДАЧИ .....	16
ОБЩИЕ МЕРЫ БЕЗОПАСНОСТИ .....	18
ОБЩИЕ РАБОЧИЕ ИНСТРУКЦИИ .....	19
<b>Что есть что?</b>	
Что есть что? .....	24
<b>Сборка</b>	
Порядок монтажа пильного полотна и цепи .....	25
<b>ПРАВИЛА ОБРАЩЕНИЯ С ТОПЛИВОМ</b>	
Подготовка топливной смеси .....	26
Заправка .....	27
<b>ЗАПУСК И ОСТАНОВКА</b>	
Запуск и остановка .....	28
<b>Техническое обслуживание</b>	
Карбюратор .....	29
Стартер .....	30
Воздушный фильтр .....	31
Свеча зажигания .....	31
Глушитель .....	31
Регулировка масляного насоса .....	31
Техническое обслуживание игльчатого подшипника .....	32
Система охлаждения .....	32
Работа в зимних условиях .....	32
Ежедневное техническое обслуживание .....	33
Еженедельное обслуживание .....	33
Ежемесячное обслуживание .....	33
<b>Технические характеристики</b>	
61 .....	34
268 .....	34

# ИНСТРУКЦИЯ ПО ТЕХНИКЕ БЕЗОПАСНОСТИ

## ИНДИВИДУАЛЬНЫЕ СРЕДСТВА ЗАЩИТЫ



**БОЛЬШИНСТВО НЕСЧАСТНЫХ СЛУЧАЕВ ПРОИСХОДИТ ПРИ СОПРИКОСНОВЕНИИ ЧЕЛОВЕКА С ДВИЖУЩЕЙСЯ ЦЕПИ С ПОЛЬЗОВАТЕЛЕМ. ВО ВРЕМЯ РАБОТЫ С МАШИНОЙ ВЫ ДОЛЖНЫ ИСПОЛЬЗОВАТЬ СПЕЦИАЛЬНЫЕ ОДОБРЕННЫЕ СРЕДСТВА ЗАЩИТЫ. СРЕДСТВА ЛИЧНОЙ ЗАЩИТЫ НЕ ИСКЛЮЧАЮТ ПОЛНОСТЬЮ РИСК ПОЛУЧЕНИЯ ТРАВМЫ, НО ПРИ НЕСЧАСТНОМ СЛУЧАЕ ОНИ СНИЖАЮТ ТЯЖЕСТЬ ТРАВМЫ. ОБРАЩАЙТЕСЬ ЗА ПОМОЩЬЮ К ПРОДАВЦУ-РАСПРОСТРАНИТЕЛЮ ПРИ ВЫБОРЕ ОБОРУДОВАНИЯ;**

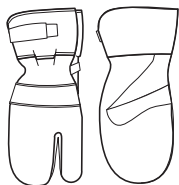


**Продолжительное или непрерывное пребывание в среде с высоким уровнем шума может привести к постепенному ухудшению слуха. Всегда одевайте одобренные защитные наушники когда работаете с цепной пилой.**

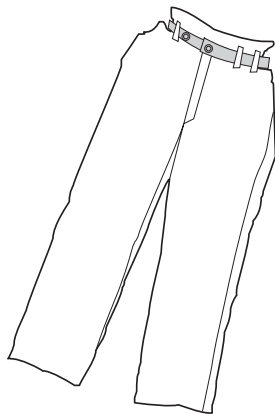
- Защитный шлем
- Предохраняющие наушники
- Защитные очки или стекло



- Специальные защитные перчатки



- Защитные брюки с защитой от пилы



- Защитные сапоги с предохранением от цепи с металлической вставкой и нескользящей подошвой



В общем случае спецодежда должна быть плотно подогнана, и в то же время не стеснять свободы движения.

- Всегда имейте при себе аптечку для оказания первой медицинской помощи.



## УСТРОЙСТВА БЕЗОПАСНОСТИ БЕНЗОПИЛЫ

В данном разделе рассматриваются различные защитные приспособления пилы, их работа, и приведены основные принципы и правила, которые необходимо соблюдать для обеспечения безопасной работы. (Для того, чтобы найти, где расположены элементы и механизмы пилы, см. раздел "Что есть что?").



**НИКОГДА НЕ ПОЛЬЗУЙТЕСЬ ПИЛОЙ С НЕИСПРАВНЫМИ ЭЛЕМЕНТАМИ ЗАЩИТЫ! Постоянно проводите проверку, уход и обслуживание инструмента в соответствии с правилами, приведенными в данном разделе.**

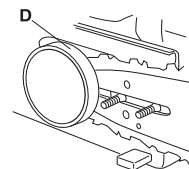
- 1 Тормоз цепи и рукоятка тормоза цепи



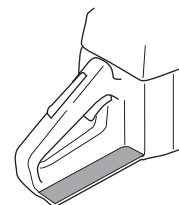
- 2 Блокировочный рычаг ручки газа



- 3 Уловитель цепи



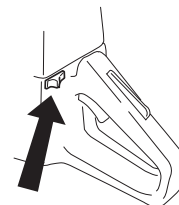
- 4 Защитный элемент правой руки



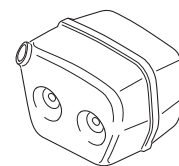
- 5 Система подавления вибрации



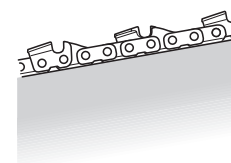
- 6 Выключатель



- 7 Глушитель



- 8 Пильный механизм (см. раздел "Пильный механизм").

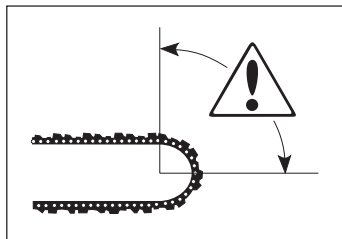


# ИНСТРУКЦИЯ ПО ТЕХНИКЕ БЕЗОПАСНОСТИ

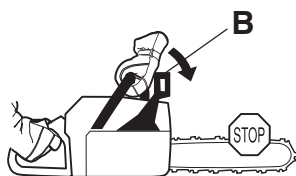
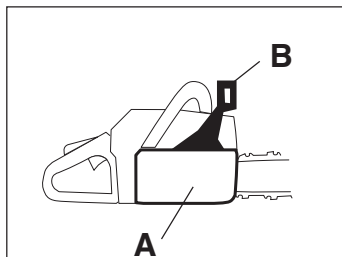
## 1 Тормоз цепи и рукоятка тормоза цепи

Ваша бензопила оборудована специальным тормозом цепи, который предназначен для моментальной остановки цепи в случае возникновения толчка отдачи.

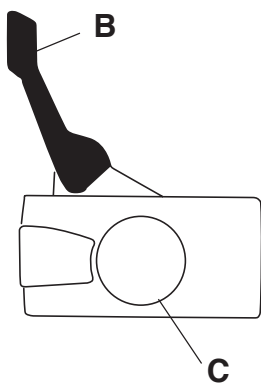
Будьте внимательны при работе с пилой и следите, чтобы зона отдачи пильного полотна не касалась никаких объектов.



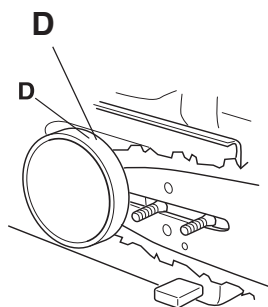
- 1 Тормоз цепи (А) включается вручную (левой рукой), или автоматически, с помощью инерционного механизма (в виде маятникового рычага). В большинстве предлагаемых моделей рукоятка тормоза цепи действует как противовес в момент отдачи.



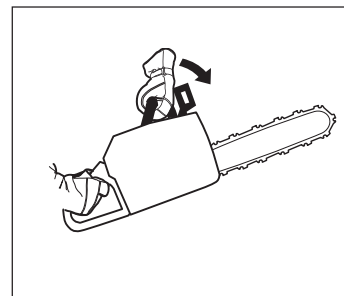
Тормоз срабатывает, когда рукоятка (В) сдвигается вперед.



Данное движение приводит в действие пружинный механизм, который зажимает ленту тормоза (С) вокруг барабана муфты сцепления (D) (привода цепи).

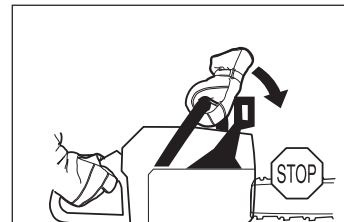


- 2 Рукоятка тормоза предназначена не только для приведения в действие тормоза цепи. Другое её важное свойство заключается в том, что она не допускает попадания левой руки на цепь при соскальзывании с передней ручки.

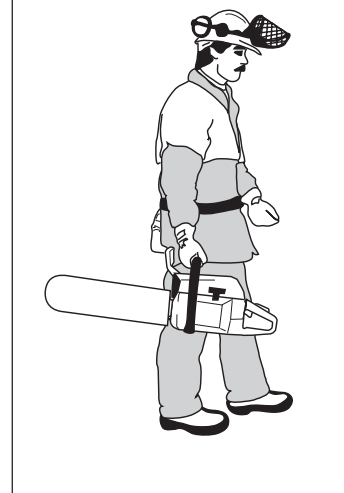


## 3а Запуск

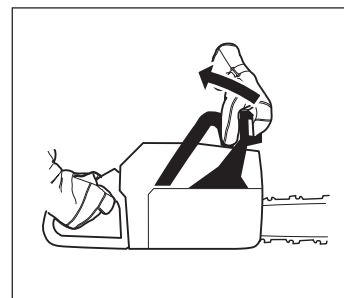
Тормоз цепи должен при запуске моторной пилы быть включен.



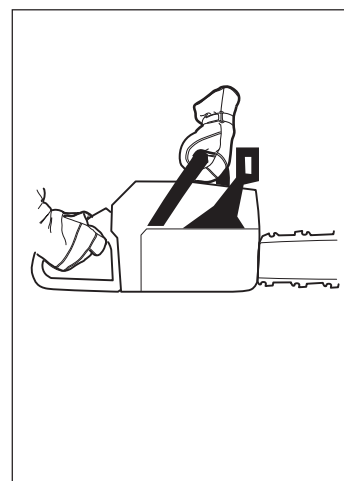
- 6 Тормоз цепи можно также использовать для временной остановки пилы при смене положения или когда нужно опустить пилу на короткое время. Всегда следует включать тормоз цепи вручную, если есть риск, что цепь случайно коснется кого-нибудь или какого-нибудь объекта, находящегося поблизости.



- 4 Для разблокировки тормоза сдвиньте защитный предохранитель обратно, по направлению к передней ручке.



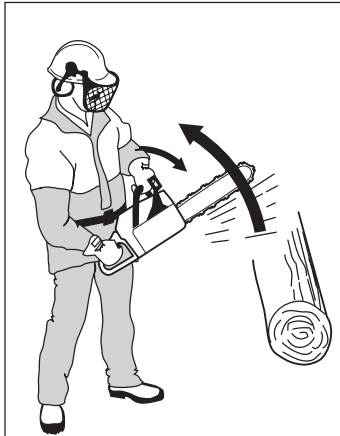
- 5 Как уже упомянуто в разделе А, толчок при отдаче может быть очень сильным и неожиданным. В большинстве случаев отдача минимальна, и тормоз цепи срабатывает не всегда. Если это происходит, вы должны крепко держать пилу и не дать ей вырваться из рук.



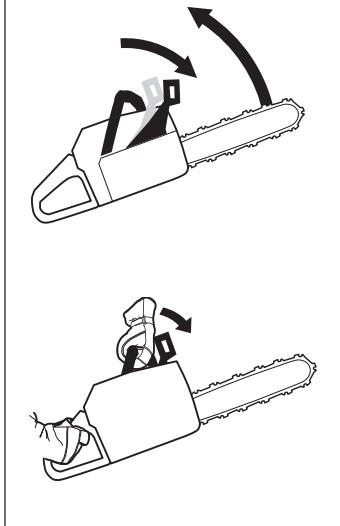
# ИНСТРУКЦИЯ ПО ТЕХНИКЕ БЕЗОПАСОСТИ

- 6 Способ срабатывания тормоза пильной цепи, вручную или автоматически, зависит от силы отдачи и положения бензопилы по отношению к объекту, которого коснулось пильное полотно своей зоной отдачи.

При возникновении удара отдачи, в случае, когда зона отдачи пильного полотна находится далеко от вас, тормоз цепи сработает автоматически, под действием перемещения противовеса (ИНЕРЦИОННЫЙ МЕХАНИЗМ СРАБАТЫВАНИЯ).



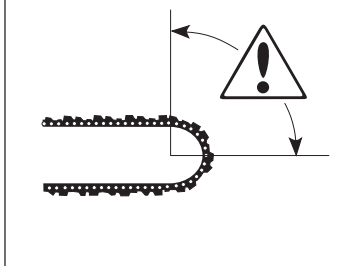
Если удар отдачи не очень сильный и зона отдачи полотна недалеко от вас, тормоз цепи срабатывает от движения левой руки.



- 7 При валке дерева ваша левая рука держит переднюю ручку таким образом, что она не сможет включить тормоз цепи. В этой ситуации тормоз цепи может включиться только под действием инерционного эффекта противовеса.

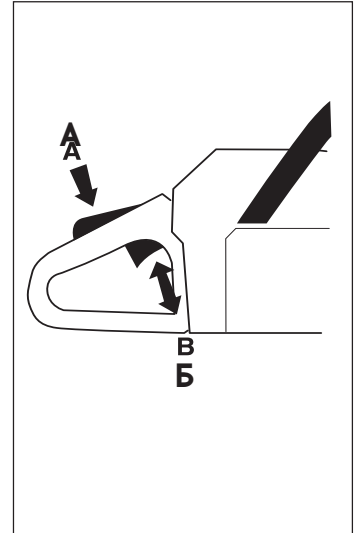


Тормоз цепи, срабатывающий под действием инерционного механизма, повышает вашу безопасность, однако есть определенные факторы, о которых всегда следует помнить (см. п.6 выше).



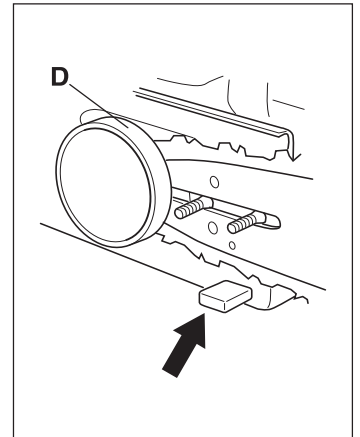
## 2 Блокирующий рычаг газа

Блокирующий рычаг газа служит для предотвращения случайного включения газа. При нажатии на предохранительный рычаг (А) (т.е. когда вы сжимаете ручку) он отпускает рычаг газа (В). Когда вы освобождаете ручку, предохранительный рычаг и рычаг газа перемещаются в их первоначальное положение. Это перемещение осуществляется двумя независимыми возвратными пружинами. Такое устройство обеспечивает автоматическую блокировку газового дросселя на холостом ходу, когда вы отпускаете ручку.



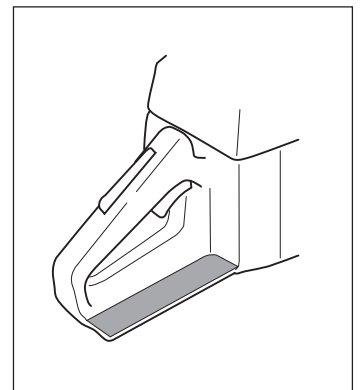
## 3 Уловитель цепи

Уловитель цепи предназначен для улавливания цепи при ее обрыве или соскакивании. На самом деле этого не должно происходить, если цепь натянута правильно (см. раздел "Сборка"), и если пильное полотно и цепь правильно поддерживаются в рабочем состоянии и обслуживаются. (см. раздел "Общие правила эксплуатации").



## 4 Защита для правой руки

Кроме защиты вашей правой руки при соскальзывании или обрыве цепи, защитное приспособление предохраняет руку, сжимающую заднюю ручку, от случайного попадания веток и сучьев.



# ИНСТРУКЦИЯ ПО ТЕХНИКЕ БЕЗОПАСНОСТИ

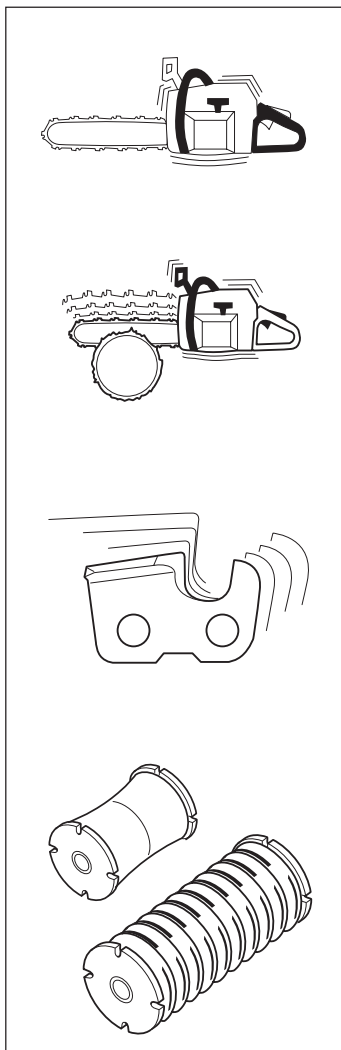
## 5 Система виброгашения

Ваша цепная пила оборудована системой виброгашения, которая предназначена для уменьшения вибраций и облегчения работы.

При работе с пилой вибрации возникают вследствие неравномерного контакта цепи и распиливаемого дерева.

Пиление тяжелых пород дерева (большинство широколиственных деревьев) вызывает более сильную вибрацию, чем пиление мягких пород. Работа затупившейся или неисправной цепью (неправильная или плохая заточка, см. раздел Г) приводит к повышению уровня вибрации.

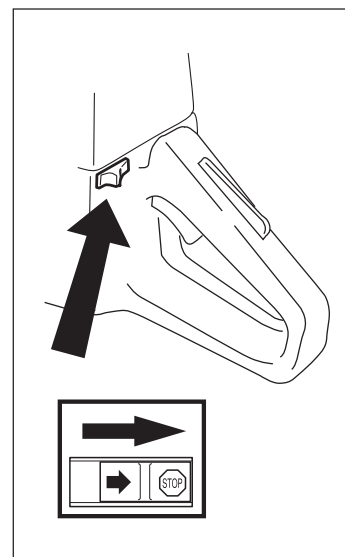
Система виброгашения снижает уровень вибрации, передаваемый от двигателя или цепи на ручки бензопилы. Корпус пилы, включая пильный механизм, отделен от ручек виброгасящими элементами.



**Длительное воздействие вибрации может привести к нарушению кровообращения или расстройствам нервной системы у людей с нарушенным кровообращением. В случае появления симптомов перегрузки от вибрации следует обратиться к врачу. Такими симптомами могут быть онемение, потеря чувствительности, покалывания, боли, слабость, изменение цвета и состояния кожи. Обычно подобные симптомы проявляются на пальцах, руках, запястьях.**

## 6 Выключатель

Данный выключатель используется для полной остановки двигателя.



## 7 Глушитель

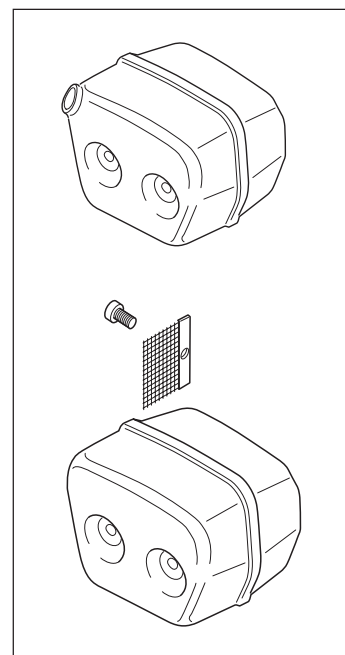
Глушитель предназначен для снижения уровня шума и отвода в сторону от работающего человека выхлопных газов.



**Выхлопные газы двигателя – горячие; в них могут быть искры, которые могут вызвать пожар. Никогда не включайте пилу в помещении или вблизи горючих материалов!**

В странах с жарким климатом существует повышенная опасность возникновения лесных пожаров. Предписания техники безопасности для таких регионов обычно требуют установки искрогасящего фильтра.

При наличии глушителя такого типа очень важно строго соблюдать инструкции по проверке, уходу и обслуживанию вашей бензопилы (см. раздел "Проверка, уход и обслуживание защитных приспособлений бензопилы").



**Во время работы глушитель очень сильно разогревается и остается горячим некоторое время спустя после выключения. НЕ ПРИКАСАЙТЕСЬ К ГЛУШИТЕЛЮ ПОКА ОН НЕ ОСТЫЛ!**

# ИНСТРУКЦИЯ ПО ТЕХНИКЕ БЕЗОПАСНОСТИ

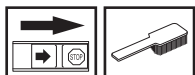
## ОСМОТР, УХОД И ОБСЛУЖИВАНИЕ ЗАЩИТНЫХ ПРИСПОСОБЛЕНИЙ БЕНЗОПИЛЫ



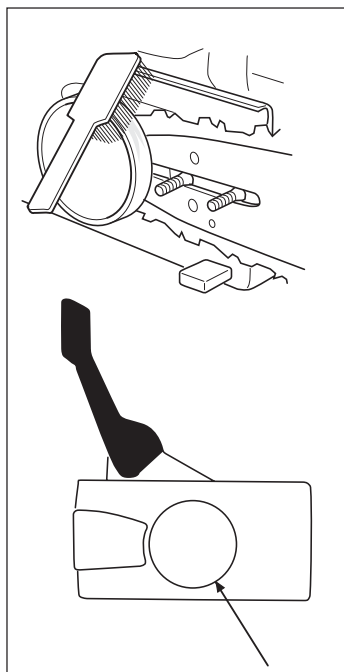
Для обслуживания и ремонта бензопилы требуется специальная подготовка. Особенно важно это для работы с защитными приспособлениями. Если у бензопилы обнаружатся любые из описанных ниже неисправностей, немедленно свяжитесь с вашим СПЕЦИАЛИСТОМ ПО ОБСЛУЖИВАНИЮ. При покупке любого из наших изделий мы гарантируем обеспечение профессионального ремонта и обслуживания. Если поставщик, продающий вам пилу, не является ДИЛЕРОМ ПО ОБСЛУЖИВАНИЮ, спросите у него адрес вашего ближайшего СПЕЦИАЛИСТА ПО ОБСЛУЖИВАНИЮ.

### 1 Тормоз цепи и защитная ручка

#### 1 Проверка износа тормозной ленты

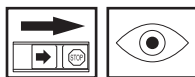


Очистите щеткой опилки, остатки смолы и пыль с поверхности тормоза цепи и барабана муфты. Грязь и износ могут нарушить работу тормоза.

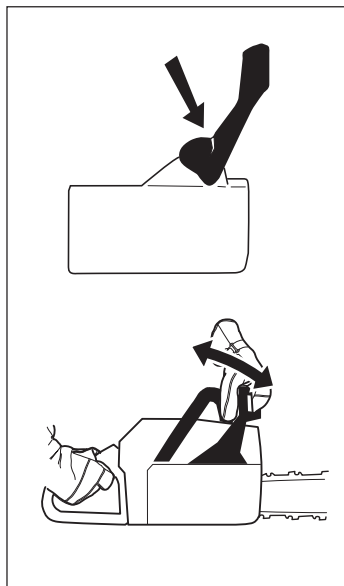


Регулярно проверяйте, чтобы лента тормоза была по крайней мере толщиной 0.6 мм в самом изношенном месте.

#### 2 Проверка ручки тормоза



A Проверьте, чтобы ручка тормоза не была повреждена и чтобы не было видимых дефектов, таких, как трещины.



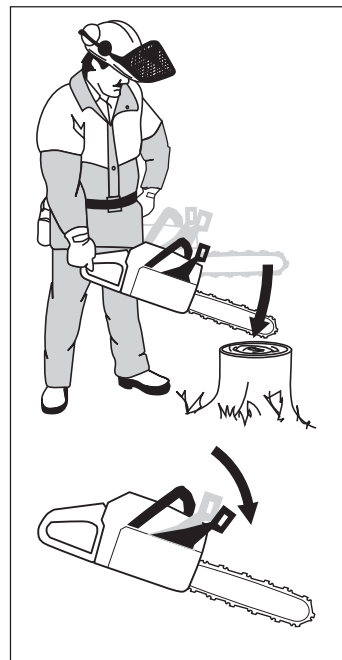
B Сдвиньте ручку тормоза вперед и назад, удостоверьтесь, что она перемещается свободно, и надежно фиксируется на крышке сцепления.

### 3 Проверка автоматического тормоза



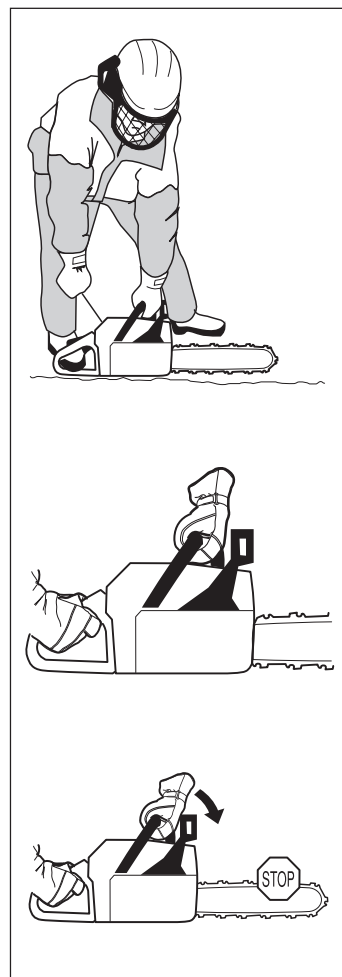
Поднимите пилу над пнем или другим твердым предметом. Выпустите переднюю ручку, так чтобы пила повернулась вокруг задней рукоятки и ударилась пильным полотном о пень.

При прикосновении пильного полотна к пню должен сработать тормоз.



### 4 Проверка предохранителя тормоза

Запустите моторную пилу и положите ее на стабильное основание. Проверьте, чтобы цепь не касалась грунта или любого другого объекта. Выполняйте указания в разделе Запуск и остановка.



Твердо возьмите пилу, обхватив ручки всей ладонью.

Дайте полный газ и приведите в действие тормоз цепи, нажав кистью на ручку тормоза.

**Цепь при этом должна немедленно остановиться.**

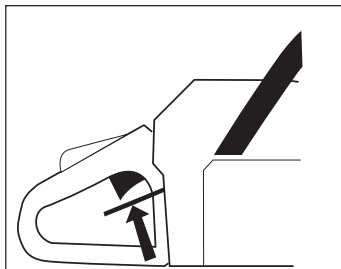


# ИНСТРУКЦИЯ ПО ТЕХНИКЕ БЕЗОПАСНОСТИ

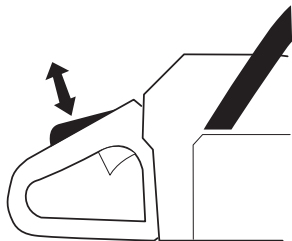
## 2 Блокировочный рычаг ручки газа



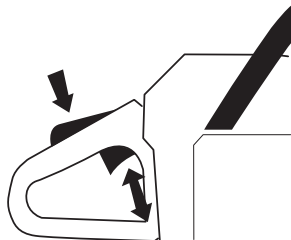
1 Проверьте, чтобы рычаг газа в момент отпущания блокировочного рычага стоял на холостом ходу.



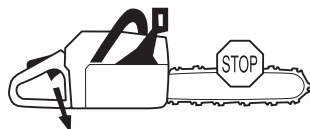
2 Нажмите блокировочный рычаг газа и удостоверьтесь, сто он возвращается в первоначальное положение при его отпущании.



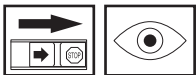
3 Проверьте, чтобы ручка газа и блокировочный рычаг перемещались свободно и чтобы возвратные пружины работали соответствующим образом.



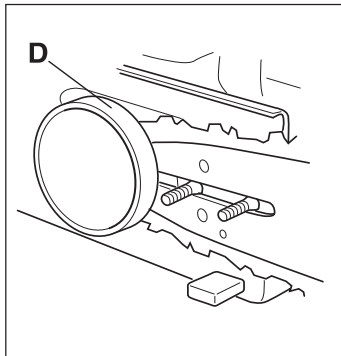
4 Запустите пилу и дайте полный газ. Отпустите ручку газа и проверьте, чтобы цепь остановилась и оставалась неподвижной. Если цепь продолжает вращаться при положении ручки газа на холостом ходу, то нужно проверить регулировку карбюратора. См. раздел "Обслуживание".



## 3 Уловитель цепи



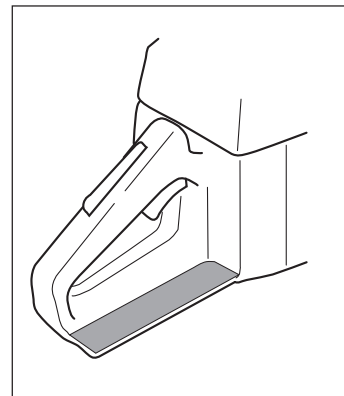
Проверьте, чтобы на уловителе цепи не было повреждений, и чтобы он был надежно закреплен на корпусе бензопилы.



## 4 Приспособление для защиты правой руки



Проверьте, чтобы приспособление для защиты правой руке не имело повреждений и таких видимых дефектов, как трещины.



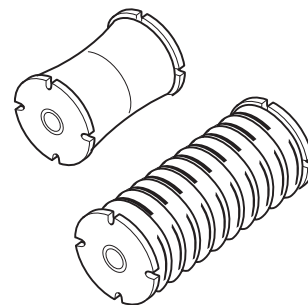
## 5 Система виброгашения



Регулярно проверяйте, чтобы на виброгасящих элементах не было трещин или деформаций.



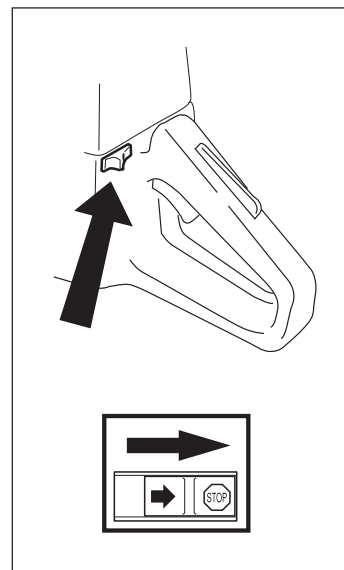
Проверьте, чтобы виброгасящие элементы были надежно закреплены на блоке двигателя и ручках.



## 6 Выключатель



Запустите двигатель и проверьте, чтобы он остановился при переводе выключателя в положение "СТОП".



# ИНСТРУКЦИЯ ПО ТЕХНИКЕ БЕЗОПАСНОСТИ

## 7 Глушитель

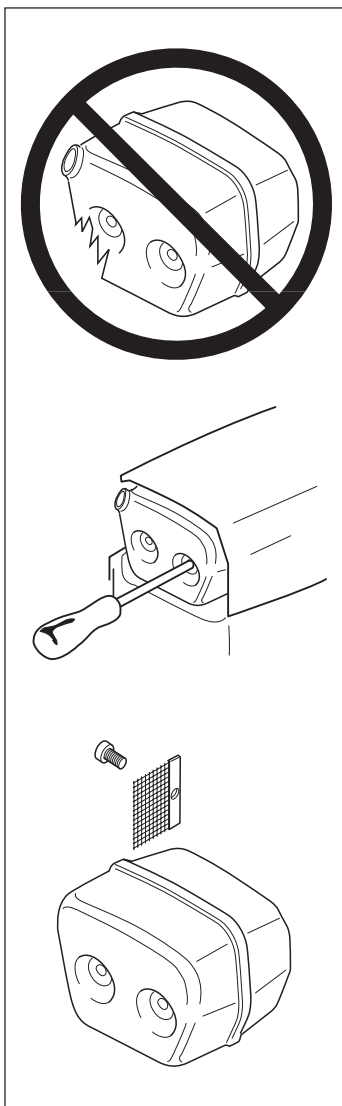
Никогда не используйте бензопилу с неисправным глушителем.

Периодически проверяйте, чтобы глушитель был надежно закреплен на корпусе пилы.



Если глушитель на вашей бензопиле дополнительно оборудован искрогасящим фильтром, его следует регулярно прочищать. Забившийся фильтр может вызвать перегрев двигателя и привести к серьезным повреждениям.

**Никогда не работайте с глушителем, у которого отсутствует или поврежден искрогасящий фильтр.**



## ПИЛЬНЫЙ МЕХАНИЗМ

В данном разделе описывается, как правильно подобрать и поддерживать в рабочем состоянии пильный механизм бензопилы для того, чтобы:

- Снизить риск отдачи
- Снизить риск обрыва или сброса цепи
- Достичь максимального эффекта при пилении
- Продлить срок службы оборудования

## 5 ОСНОВНЫХ ПРАВИЛ

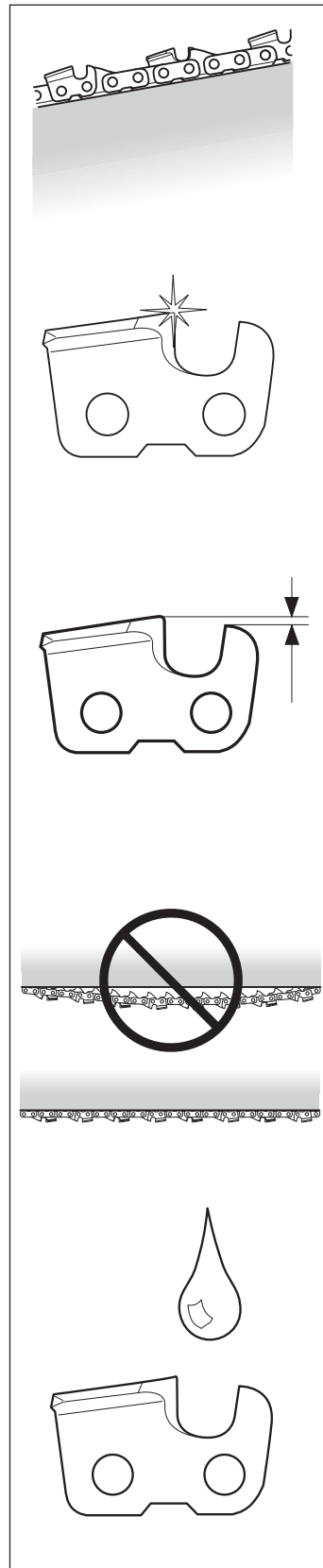
1 **Применяйте только рекомендованный нами пильный механизм!** См. раздел "Технические характеристики"

2 **Следите за тем, чтобы зубья пильной цепи были правильно заточены!** Соблюдайте наши инструкции и используйте рекомендованный нами шаблон. Поврежденная или плохо заточенная цепь повышает риск несчастного случая.

3 **Следите за поддержанием правильного снижения высоты выступа!** Соблюдайте наши инструкции и применяйте рекомендованный нами шаблон ограничителя. Слишком большой зазор увеличивает риск отдачи.

4 **Следите за правильным натяжением пильной цепи!** Если цепь плохо натянута, то это повышает риск ее соскакивания и ведет к повышенному износу пильного полотна, звездочек привода и цепи.

5 **Следите за тем, чтобы пильный механизм был хорошо смазан и поддерживался в соответствующем рабочем состоянии!** Плохо смазанная цепь может легко оборваться и быстрее изнашивается, а также ускоряет износ полотна и звездочек.



**НИКОГДА НЕ РАБОТАЙТЕ ПИЛОЙ С НЕИСПРАВНЫМИ ЭЛЕМЕНТАМИ ЗАЩИТНОГО ОБОРУДОВАНИЯ. ПРОИЗВОДИТЕ ПРОВЕРКУ И ВЫПОЛНЯЙТЕ ВСЕ МЕРЫ ПО ОБСЛУЖИВАНИЮ, ОПИСАННЫЕ В ДАННОМ РАЗДЕЛЕ. ЕСЛИ В РЕЗУЛЬТАТЕ ЭТИХ ПРОВЕРОК БУДУТ ОБНАРУЖЕНЫ НЕИСПРАВНОСТИ, НЕМЕДЛЕННО ВЫЗОВИТЕ СПЕЦИАЛИСТА ДЛЯ РЕМОНТА.**

# ИНСТРУКЦИЯ ПО ТЕХНИКЕ БЕЗОПАСНОСТИ

## 1 Особенности конструкции пильного механизма для уменьшения риска отдачи



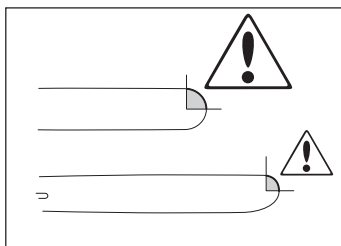
**Неисправность пильного механизма или неправильное сочетание пильного полотна и цепи повышает риск отдачи. Применяйте только рекомендованные в разделе "Технические характеристики" сочетания пильного полотна и цепи.**

Единственная возможность избежать отдачи – это постоянный контроль за тем, чтобы зона отдачи пильного полотна ни с чем не соприкасалась.

Вы можете снизить риск отдачи, используя пильный механизм с "встроенной" системой предотвращения отдачи и правильно заточивая цепь и выполняя надлежащий уход.

### А) Пильное полотно

Чем меньше радиус переднего носка полотна, тем меньше зона отдачи и ниже ее вероятность.



### Б) Цепь пилы

Цепь пилы собрана из набора звеньев, которые могут быть выполнены в стандартном и устойчивом к отдаче варианте.

	-----	Стандартный	С низкой отдачей
Режущее звено			
Приводное звено			
Боковое звено			

Комбинация этих звеньев в различных вариантах приводит к разной степени снижения отдачи. В смысле снижения отдачи возможно применение четырех типов звеньев.

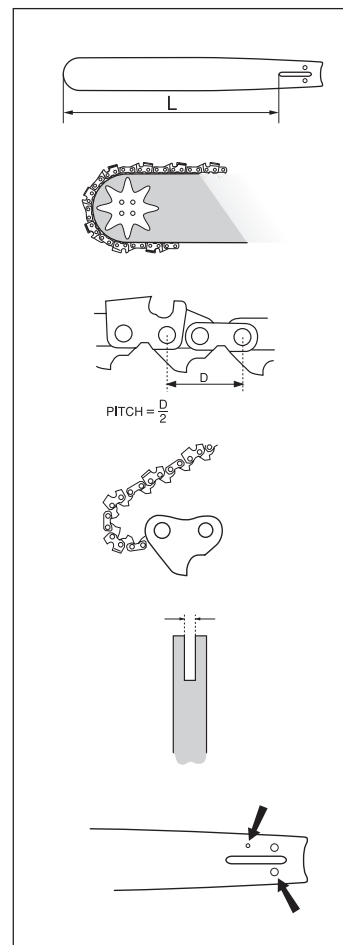
Степень снижения отдачи	Режущее звено	Приводное звено	Боковое звено
Малая			
Средняя			
Высокая			
Повышенная			

## В Некоторые термины и понятия, используемые при описании пильного полотна и цепи

Когда пильный механизм повреждается или изнашивается, его надо заменить. Используйте только рекомендованный нами тип пильного полотна и цепи. Для определения рекомендованных элементов оборудования см. раздел "Технические характеристики".

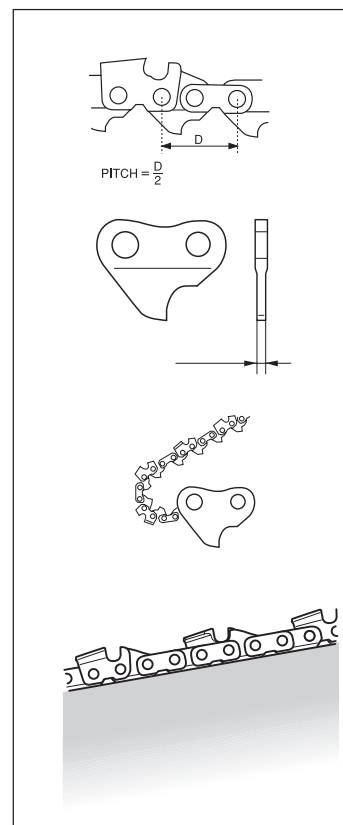
### Пильное полотно

- **ДЛИНА (дюймы/см)**
- **ЧИСЛО ЗУБЬЕВ НА ПЕРЕДНЕЙ ЗВЕЗДОЧКЕ ПОЛОТНА**  
Маленькое число = малый радиус закругления носка = слабая отдача
- **ШАГ ЦЕПИ (дюймы)**  
Расстояние между приводными звеньями цепи должно совпадать с расстоянием между зубьями на носовой звездочке пильного полотна и приводной звездочке.  
 $PITCH = \frac{D}{2}$
- **ЧИСЛО ПРИВОДНЫХ ЗВЕНЬЕВ**  
Число приводных звеньев определяется длиной пильного полотна, шагом цепи и количеством зубьев на передней звездочке полотна.
- **ШИРИНА ПАЗА ПИЛЬНОГО ПОЛОТНА (дюймы/мм)**  
Паз полотна должен совпадать с толщиной приводных звеньев цепи.
- **ОТВЕРСТИЕ ДЛЯ СМАЗКИ И НАТЯЖИТЕЛЯ ЦЕПИ**  
Пильное полотно должно соответствовать конструкции пильной цепи.



### Цепь пилы

- **ШАГ ЦЕПИ (=ПИТЦХ) (дюймы)**  
 $PITCH = \frac{D}{2}$
- **ТОЛЩИНА ПРИВОДНОГО ЗВЕНА (мм/дюймы)**
- **ЧИСЛО ПРИВОДНЫХ ЗВЕНЬЕВ**
- **СТЕПЕНЬ СНИЖЕНИЯ ОТДАЧИ**  
Степень снижения отдачи какой-либо модели цепи обозначается в виде номера этой модели. См. раздел "Технические характеристики" для определения номеров моделей цепи, подходящих к вашей бензопиле.



# ИНСТРУКЦИЯ ПО ТЕХНИКЕ БЕЗОПАСНОСТИ

## 2 Заточка цепи и регулировка снижения высоты ограничителя резания

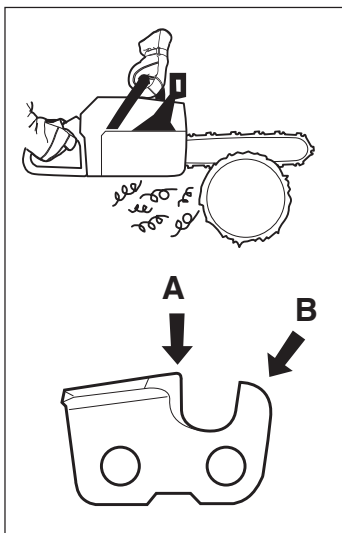


**Плохо заточенная пильная цепь повышает риск отдачи!**

### A Общие сведения по заточке режущих зубьев

• Никогда не работайте с затупившейся пильной цепью. При работе с тупой цепью вам придется прикладывать большие усилия в процессе пиления. В то же время пропил будет получаться довольно маленький. В случае совсем тупой цепи пила вообще не будет пилить, а только крошить дерево.

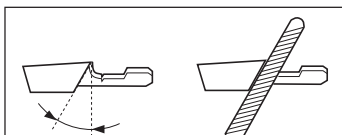
• Острая пильная цепь хорошо входит в древесину и делает длинный ровный пропил.



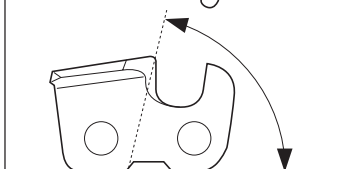
• Режущий элемент цепи называется РЕЖУЩЕЕ ЗВЕНО и состоит из РЕЖУЩЕГО ЗУБА (A) и ОГРАНИЧИТЕЛЬНОГО ВЫСТЫПА (B). Величина срезаемой зубом стружки определяется разницей в высоте между этими двумя элементами.

• При заточке режущего зуба следует помнить о пяти важных факторах.

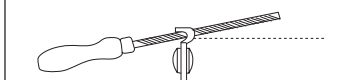
УГОЛ ЗАТОЧКИ



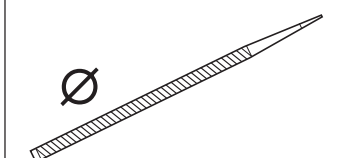
УГОЛ РЕЗАНИЯ



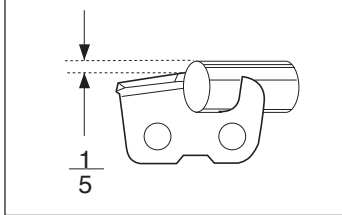
ПОЛОЖЕНИЕ НАПИЛЬНИКА



ДИАМЕТР КРУГЛОГО НАПИЛЬНИКА

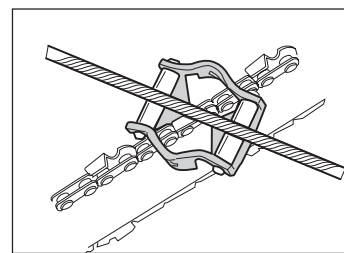


ГЛУБИНА ПРОТОЧКИ

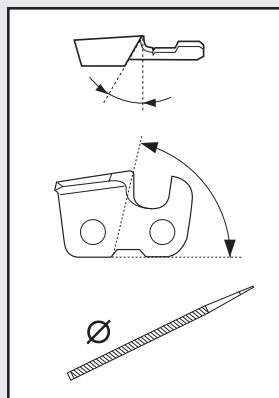


Для инструкции по заточке вашей модели пильной цепи см. раздел "Технические характеристики".

Без соответствующих инструментов правильная заточка пилы представляет собой очень трудную задачу. Мы рекомендуем применять шаблон-держатель. Это поможет снизить до минимума степень отдачи и обеспечить хорошее качество работы при пилении.



**Данные неисправности значительно увеличивают степень отдачи.**



• СЛИШКОМ БОЛЬШОЙ УГОЛ ЗАТОЧКИ

• СЛИШКОМ МАЛЕНЬКИЙ УГОЛ РЕЗАНИЯ

• СЛИШКОМ МАЛЕНЬКИЙ ДИАМЕТР НАПИЛЬНИКА

### B Заточка режущего зуба



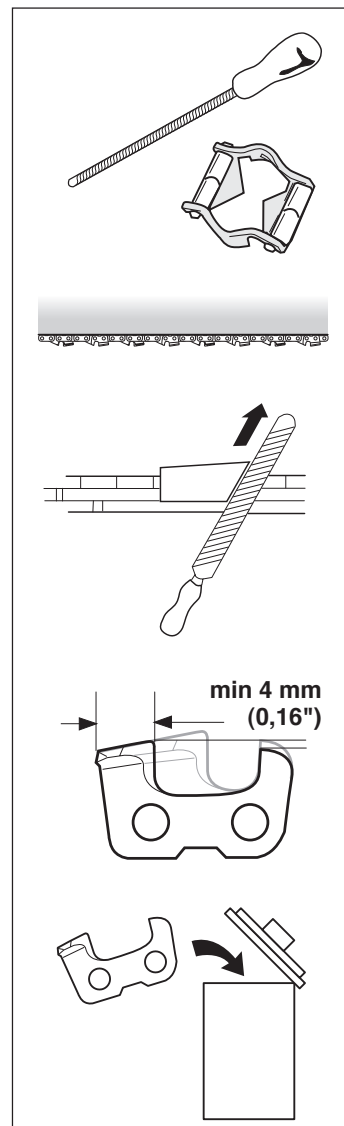
Для заточки режущего зуба вам понадобятся круглый напильник и шаблон. Для информации о размере напильника и шаблона, рекомендуемых для вашей модели цепи, см. раздел "Технические характеристики".

1 Проверьте правильность натяжения цепи. Слабое натяжение затрудняет правильную заточку.

2 Всегда затачивайте режущие зубья с внутренней стороны и только движением напильника вперед.

Сначала заточите зубья с одной стороны, затем переверните пилу и заточите зубья с другой стороны.

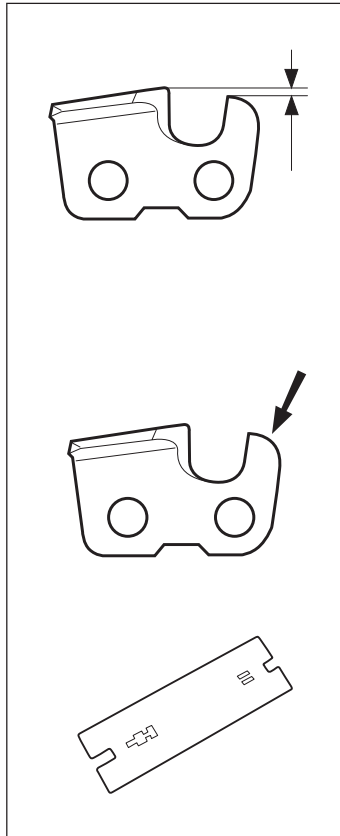
3 Протачивайте все зубья до одной и той же длины. Когда длина режущего зуба уменьшится до 4 мм (0,16 дюйма) цепь считается изношенной и ее надо заменить.



# ИНСТРУКЦИЯ ПО ТЕХНИКЕ БЕЗОПАСНОСТИ

## С Общие рекомендации при установке занижения высоты ограничителя резания

- При заточке режущих зубьев вы всегда уменьшаете **ЗАНИЖЕНИЯ ВЫСОТЫ ОГРАНИЧИТЕЛЯ (ТОЛЩИНУ СРЕЗАЕМОЙ ЗУБОМ СТРУЖКИ)**. Для выполнения качественного пиления вы должны спилить ограничитель резания зуба до рекомендуемой высоты. Соответствующий для вашей модели цепи занижения высоты ограничителя указан в разделе *"Технические характеристики"*.
- В случае применения режущего звена для варианта с низкой отдачей передняя кромка ограничителя скругляется. Очень важно поддерживать этот радиус или фаску одинаковыми.
- Для получения правильного уровня занижения высоты ограничителя и фаски мы рекомендуем применять шаблон-держатель.

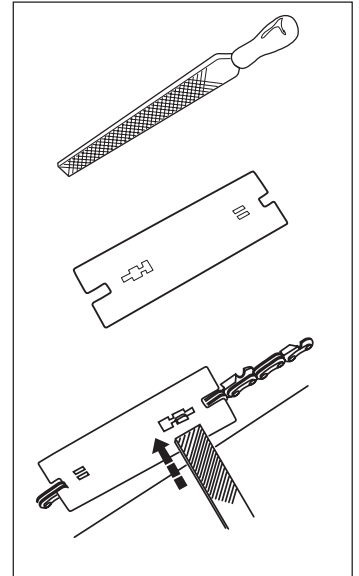


При слишком большом зазоре ограничителя значительно возрастает риск отдачи!

## D Установка занижения высоты ограничителя



- Перед выведением занижения высоты ограничителя режущие зубья нужно затачивать заново. Мы рекомендуем регулировать занижения высоты ограничителя каждый третий раз после заточки цепи. **ВНИМАНИЕ!** Данная рекомендация предполагает, что длина режущего зуба уменьшается незначительно.
- Для регулировки занижения высоты ограничителя вам потребуется **ПЛОСКИЙ НАПИЛЬНИК И ШАБЛОН ДЛЯ ОГРАНИЧИТЕЛЯ**.
- Наложите шаблон на ограничительный выступ.
- Наложите напильник на ту часть выступа, которая выступает сквозь шаблон, и сточите выступ. Занижения высоты считается выставленным правильно, если при движении напильника по шаблону он не встречает сопротивления.

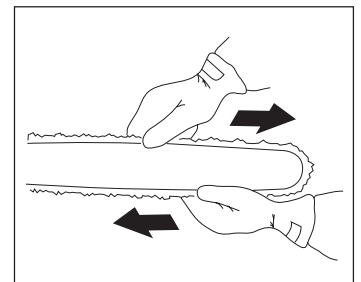


## 3 Натяжение цепи

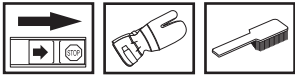


Плохо натянутая цепь может соскочить и вызвать серьезные травмы или привести к смертельному исходу.

- Чем дольше вы работаете с цепью, тем сильнее она растягивается. Поэтому очень важно осуществлять регулярную регулировку натяжения цепи.
- Проверяйте натяжение цепи при каждой заправке вашей бензопилы. **ВНИМАНИЕ!** Новая пильная цепь имеет некоторое время приработки, в течение которого следует чаще чем обычно проверять натяжение цепи.
- Цепь следует натягивать как можно туже, но не допуская перетягивания, когда ее невозможно повернуть рукой.



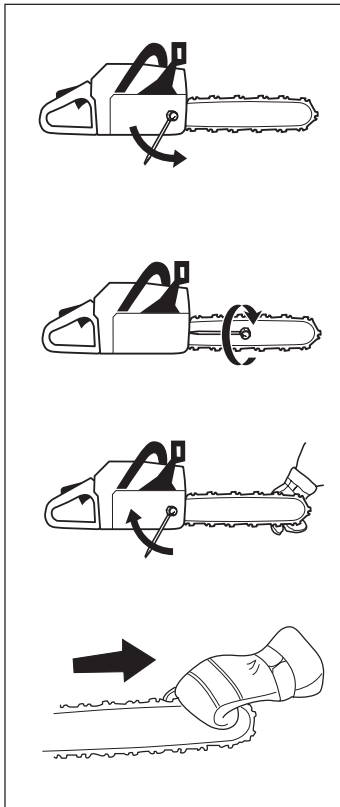
# ИНСТРУКЦИЯ ПО ТЕХНИКЕ БЕЗОПАСНОСТИ



1 Ослабьте с помощью универсального ключа гайки пильного полотна, которыми крепится крышка крепления сцепления и тормоз цепи. После этого затяните гайки рукой с максимально возможным усилием.

2 Поднимите носок полотна и подтяните цепь, подкручивая винт натяжения цепи с помощью универсального ключа. Натяните цепь до такой степени, чтобы она не провисала у нижней части полотна.

3 С помощью универсального ключа затяните гайки пильного полотна, одновременно поднимая носок полотна. Проверьте, чтобы вы могли свободно прокрутить цепь рукой, и чтобы в то же время она не провисала в нижней части полотна.



Расположение винта натяжения цепи меняется от модели к модели. Для определения его местоположения в вашей модели см. раздел "Что есть что".

## 4 Смазка пильного механизма



**Плохая смазка пильного механизма может вызвать заклинивание цепи и привести к серьезным, возможно смертельным травмам.**

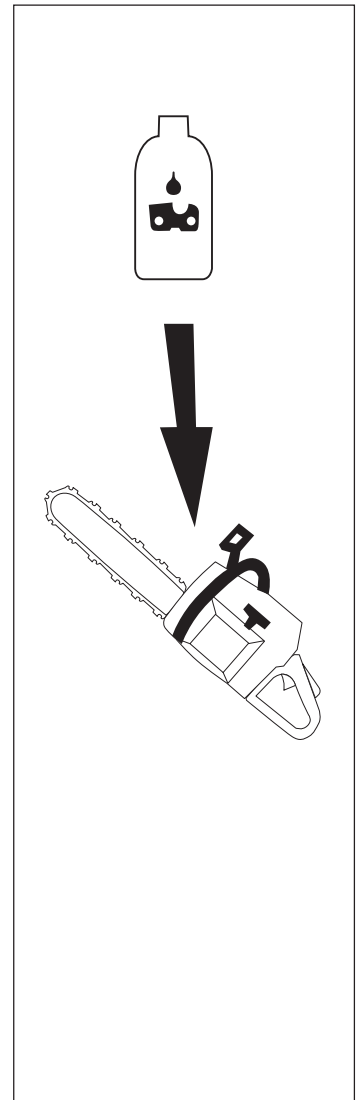
### A Масло для цепи

- Масло для цепи цепной пилы должно удерживаться на цепи и в то же время сохранять свою текучесть как в теплую погоду летом, так и в зимний холод.
- Будучи изготовителем цепной пилы, мы разработали оптимальное цепное масло на основе растительного масла, которое является биологически разлагаемым. Мы рекомендуем использовать наше масло с целью максимального увеличения срока службы цепи, а также нанесения минимального вреда окружающей среде.
- Если наше цепное масло недоступно, рекомендуется использовать стандартное цепное масло.
- В тех случаях, когда отсутствует масло, предназначенное для смазки цепей пил, можно использовать обычное трансмиссионное масло EP 90.
- **Никогда не используйте масло, бывшее в употреблении!**  
Это опасно для Вас, для пилы и для окружающей среды.

### B Заправка маслом

- Все выпускаемые нами модели бензопил имеют автоматическую систему смазки. В некоторых моделях также предусмотрена регулировка потока масла.
- Размеры масляного резервуара и топливного бака подобраны таким образом, чтобы выработка топлива происходила раньше выработки масла. Этим предотвращается возможность работы с несмазанной цепью.

Однако меры безопасности требуют, чтобы вы применяли правильный сорт масла (если масло слишком жидкое, оно может выработаться раньше топлива), и чтобы карбюратор был отрегулирован в соответствии с рекомендациями (обедненная смесь может привести к тому, что топливо будет расходоваться медленнее, чем масло). Следует также применять только рекомендуемый пильный механизм (при слишком длинном пильном полотне может происходить перерасход масла). Все описанные условия полностью применимы к моделям с регулируемым масляным насосом.



# ИНСТРУКЦИЯ ПО ТЕХНИКЕ БЕЗОПАСНОСТИ

## С Проверка смазки цепи

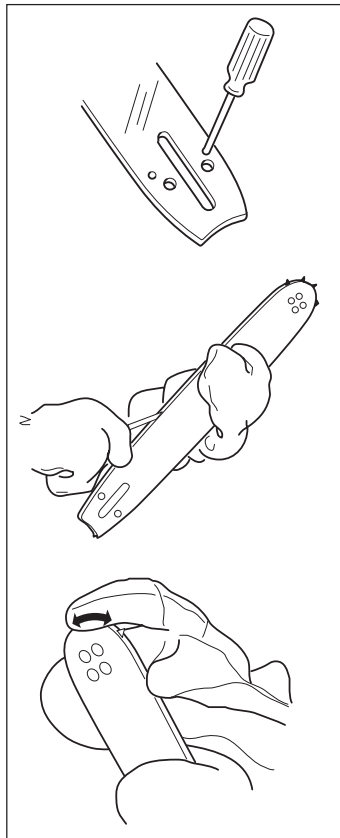
- Проверку смазки следует проводить всякий раз при заправке бензопилы топливом. Направьте носок бензопилы на светлую поверхность на расстоянии прим. 20 см. После 1 мин. работы пилы с открытой на 3/4 дроссельной заслонкой вы увидите на поверхности четкую масляную полосу.



### Если система смазки не работает:

- 1 Проверьте, не засорен ли смазочный канал пильного полотна. При необходимости его следует прочистить.
- 2 Проверьте, не забился ли паз пильного полотна. При необходимости его следует прочистить.
- 3 Проверьте, свободно ли вращается звездочка на носке пильного полотна, и не забито ли смазочное отверстие. При необходимости его следует прочистить и смазать.

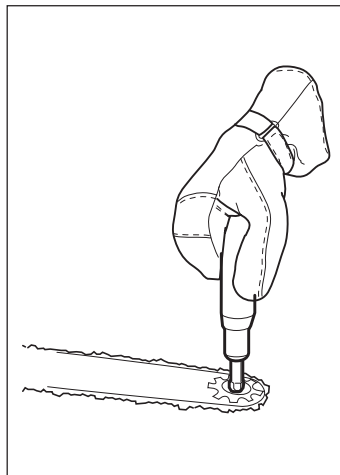
Если после выполнения всех указанных мер работа системы смазки не восстановилась, следует обратиться к специалисту по обслуживанию.



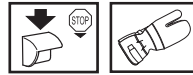
## D Смазка звездочки пильного полотна.



- Смазку звездочки пильного полотна следует проводить всякий раз при заправке бензопилы топливом. Для этой цели используйте специальную маслянку и высококачественную смазку для подшипников.



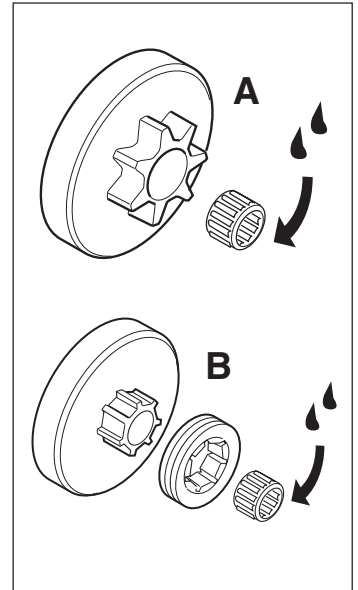
## E Техническое обслуживание игольчатого подшипника



Барaban муфты сцепления снабжен звездочкой одной из возможных конструкций:

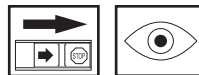
- Зубчатое колесо (A) (звездочка приварена на барабан)
- Накладная звездочка (B) (заменяемая)

Обе модели имеют встроенный игольчатый подшипник на приводном валу, который следует регулярно смазывать (раз в неделю). Внимание! Пользуйтесь смазкой для подшипников хорошего качества или моторным маслом.



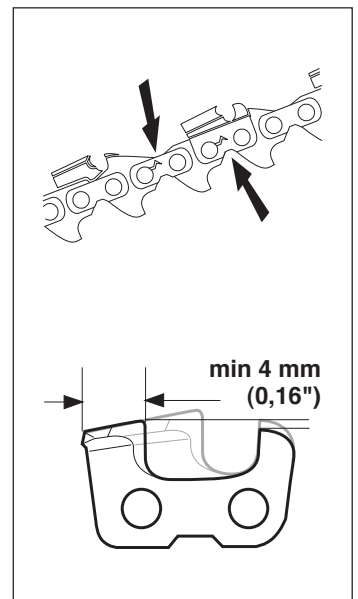
## F Проверка износа пильного механизма

### Пильная цепь



Следует проводить ежедневный осмотр цепи:

- Нет ли видимых трещин в местах сочленений и звеньях цепи.
- Не стала ли цепь тугой на изгиб.
- Сильно ли изношены сочленения и звенья цепи. Для определения степени износа цепи мы рекомендуем проводить визуальное сравнение с новой цепью. При стачивании режущих зубьев до длины 4 мм изношена или неглатка беговая дорожка следует заменить.



## G Звездочка привода цепи

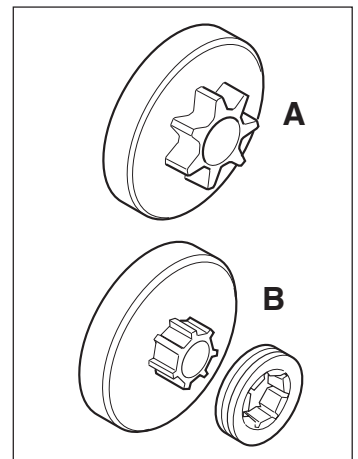


Барaban (чашка) сцепления соединяется с одной из возможных звездочек привода:

- A Зубчатое колесо (цельная звездочка привода)
- B Накладная (заменяемая)

Следует регулярно проверять степень износа звездочки привода и заменять при сильном износе.

При замене цепи следует одновременно заменять и звездочку привода.



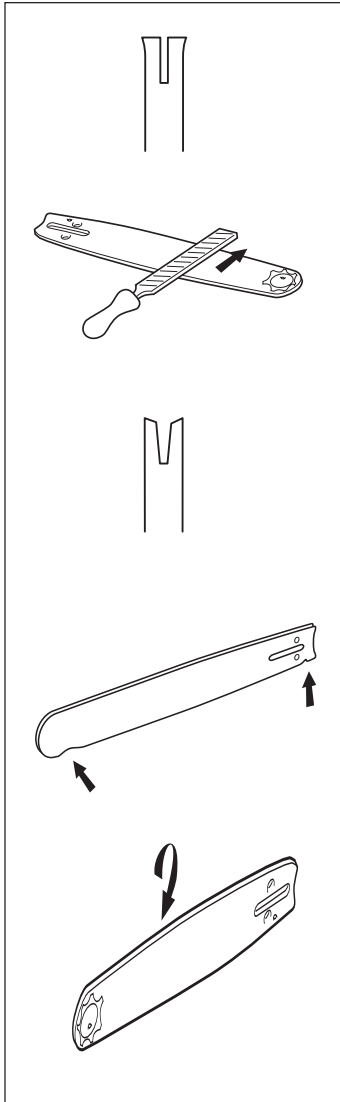
# ИНСТРУКЦИЯ ПО ТЕХНИКЕ БЕЗОПАСНОСТИ

## Н Пильное полотно



Проводите регулярную проверку:

- Нет ли на ребрах полотна заусенец. При необходимости их следует ликвидировать напильником.
- Сильно ли изношен паз полотна. При необходимости полотно следует заменить.
- Насколько сильно изношена или неглатка беговая дорожка пильного полотна. Впадина на одной стороне полотна возможна вследствие плохого натяжения цепи.
- Для продления срока службы полотна его следует ежедневно переворачивать.



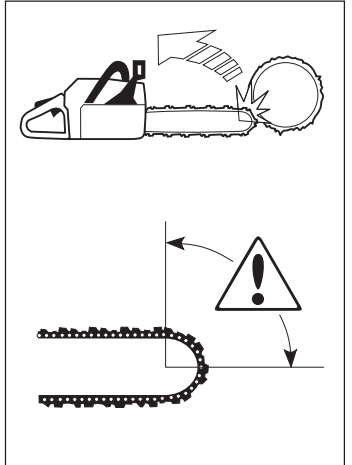
## КАК ИЗБЕЖАТЬ ОТДАЧИ



Отдача всегда бывает неожиданной. При этом пила, полотно с цепью отскакивают к работающему человеку. Если такое происходит при движущейся цепи, это может вызвать серьезные, иногда смертельные травмы. Поэтому жизненно необходимо понимать, что такое эффект отдачи и как его можно избежать, применяя меры предосторожности и правильные методы работы.

## Что такое отдача?

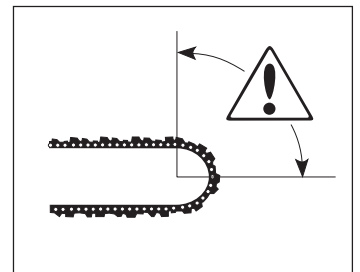
Понятие отдачи используется для описания неожиданного отскока бензопилы назад, когда верхняя четверть носка пильного полотна (известная как "зона отдачи") касается какого-либо предмета.



Отдача всегда происходит в плоскости резания пилы. Обычно при отдаче пилу отбрасывает назад и вверх в направлении рабочего. Тем не менее пила в момент отдачи может двигаться в различных направлениях в зависимости от метода резки, который применялся в момент касания зоны отдачи полотна и объекта.



Отдача происходит только в момент касания зоны отдачи и объекта.



**БОЛЬШИНСТВО НЕСЧАСТНЫХ СЛУЧАЕВ ПРИ РАБОТЕ С ЦЕПНОЙ ПИЛОЙ ПРОИСХОДИТ ПРИ СОПРИКОСНОВЕНИИ ЧЕЛОВЕКА С ДВИЖУЩЕЙСЯ ЦЕПЬЮ.**

- **ПОЛЬЗУЙТЕСЬ ИНДИВИДУАЛЬНЫМИ СРЕДСТВАМИ ЗАЩИТЫ** (см. раздел "Приспособления безопасности бензопилы")
- **НЕ ПРИСТУПАЙТЕ К РАБОТЕ БЕЗ ПОЛНОЙ УВЕРЕННОСТИ** (см. раздел "Индивидуальные средства защиты", "Как избежать отдачи", "Пильный механизм" и "Общие рабочие инструкции")
- **ИЗБЕГАЙТЕ СИТУАЦИЙ С ПОВЫШЕННЫМ РИСКОМ ОТДАЧИ** (см. раздел "Индивидуальные средства защиты")
- **ПРИМЕНЯЙТЕ РЕКОМЕНДУЕМЫЕ ЗАЩИТНЫЕ ПРИСПОСОБЛЕНИЯ И РЕГУЛЯРНО ПРОВЕРЯЙТЕ ИХ СОСТОЯНИЕ** (см. раздел "Общие рабочие инструкции")
- **ПРОВЕРЯЙТЕ РАБОТОСПОСОБНОСТЬ ВСЕХ СИСТЕМ БЕЗОПАСНОСТИ** (см. раздел "Общие рабочие инструкции", "Общие меры безопасности")



# ИНСТРУКЦИЯ ПО ТЕХНИКЕ БЕЗОПАСНОСТИ

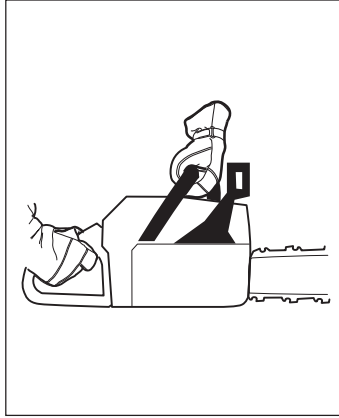
## Общие правила

- 1 Если вы понимаете, что такое отдача и как она происходит, вы можете уменьшить или полностью исключить элемент неожиданности при ее возникновении. Будучи подготовленным, вы тем самым снижаете риск. Обычно эффект отдачи достаточно мягкий, но иногда он бывает резким и неожиданным.

- 2 Всегда крепко держите пилу правой рукой за заднюю ручку и левой за переднюю.

Плотно обхватывайте ручки пилы всей ладонью. Такой обхват нужно использовать независимо от того, "правша" вы или "левша". Данный обхват позволяет снизить эффект отдачи, и держать пилу под постоянным контролем.

**Не дайте пиле вырваться из рук!**



- 3 Чаще всего отдача происходит при обрезке сучьев. Всегда следует находиться в устойчивом положении и предусмотреть, чтобы не возникло причин, которые заставили бы вас пошатнуться или потерять равновесие. Невнимательность может привести к отдаче, если зона отдачи полотна коснется ветвей, ближайшего дерева или другого предмета.

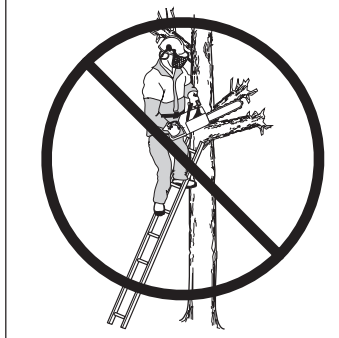


- 4 Никогда не поднимайте при работе пилу выше уровня плеч, и не пилите кончиком пильного полотна.

**Никогда не работайте пилой одной рукой!**



- 5 Для полного контроля за моторной пилой Вы должны устойчиво стоять. Никогда не работайте стоя на лестнице, на дереве или там, где у Вас нет устойчивого основания, на котором Вы могли бы стоять.



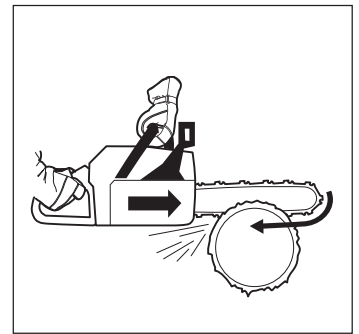
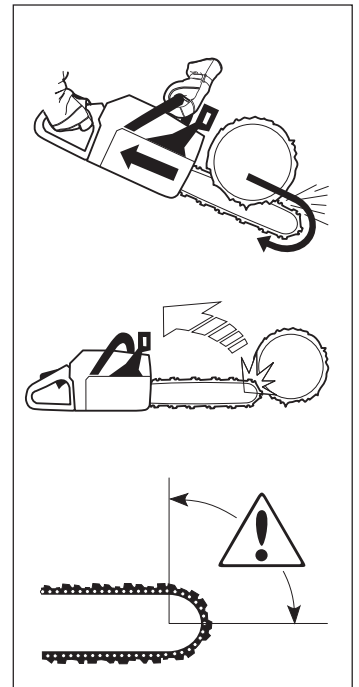
- 6 Всегда работайте с максимальной скоростью пиления, т.е. на полном газе.


- 7 Будьте особенно внимательны при резании верхней кромкой пильного полотна, т.е. при пилении с нижней стороны предмета. Такой метод называется пиление с протягом. В таких случаях возможно возникновение толчка. В этот момент цепь стремится вытолкнуть пилу в направлении рабочего.

Если в этот момент не прикладывать достаточного противодействующего усилия, то возникает риск того, что пила продвинется назад настолько, что дерева будет касаться только зона отдачи полотна. В этот момент может произойти отдача. Резка нижней кромкой полотна, т.е. от поверхности объекта к нижнему краю известна как пиление с нажимом.

В этом случае пила сама наезжает на дерево и передний край пилы соответствует естественному положению при резке. Пиление с нажимом обеспечивает лучший контроль над пилой и расположением области отдачи.

- 8 При заточке и уходе за пильным полотном и цепью следует выполнять требования инструкций. При замене пильного полотна и цепи используйте только рекомендованные нами варианты. См. разделы "Пильный механизм" и "Технические характеристики".



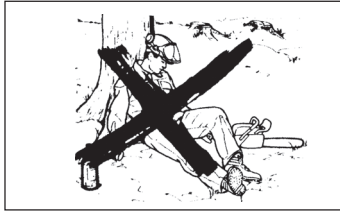
 **Работа с неотрегулированным пильным механизмом или неправильно заточенной цепью повышает риск возникновения отдачи. Неправильное сочетание пильного полотна и цепи также приводит к увеличению подобного риска!**

# ИНСТРУКЦИЯ ПО ТЕХНИКЕ БЕЗОПАСНОСТИ

## ОБЩИЕ МЕРЫ БЕЗОПАСНОСТИ

1 Цепные пилы предназначены только для резки древесины. В каждой конкретной бензопиле может применяться только рекомендованное в разделе "Технические характеристики" сочетание пильных полотен и цепей.

2 Никогда не работайте с бензопилой если вы устали, выпили алкоголь, или принимаете лекарства, воздействующие на зрение, реакцию или координацию.



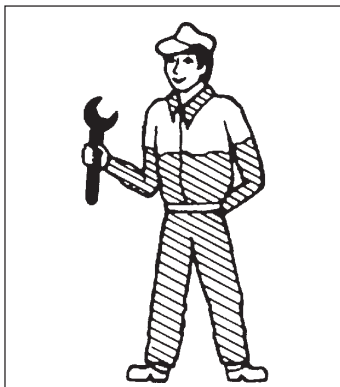
### ПРЕДУПРЕЖДЕНИЕ!

Работа двигателя в закрытом или в плохо проветриваемом помещении может привести к смертному исходу удушением или отравлению ударным газом.

3 Всегда одевайте соответствующую спецодежду. См. раздел "Индивидуальные средства защиты".

4 Никогда не работайте с пилой, которая была модифицирована по сравнению с первоначальным вариантом.

5а Никогда не используйте неисправную пилу. Проводите регулярные осмотры, уход и обслуживание в соответствии с данным руководством. Некоторые операции по уходу и обслуживанию выполняются только подготовленными специалистами. См. раздел "Уход".



### 6 Перед каждым использованием

1 Проверьте, чтобы тормоз цепи правильно функционировал и чтобы он не был поврежден. См. указания под заголовком Проверка тормоза цепи.

2 Проверьте, чтобы задняя защита правой руки не была повреждена.

3 Проверьте, чтобы ограничитель ручки газа правильно функционировал и не был поврежден.

4 Проверьте, чтобы контакты запуска и остановки правильно функционировали и не были повреждены.

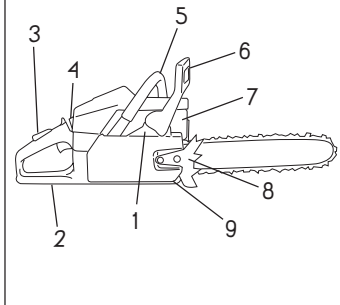
5 Проверьте все ручки, чтобы они не были в масле.

6 Проверьте, чтобы система гашения вибрации функционировала и не была повреждена.

7 Проверьте, чтобы глушитель был прочно закреплен и не был поврежден.

8 Проверьте, чтобы все детали моторной пилы были затянуты и чтобы они не были повреждены или отсутствовали.

9 Проверьте, чтобы захват цепи был на месте и не был поврежден.



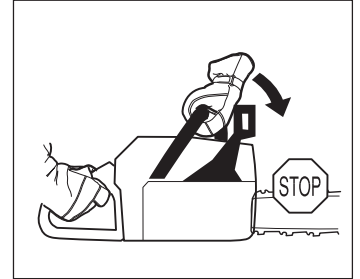
## 6 ЗАПУСК



Продолжительное вдыхание выхлопных газов от двигателя, испарений масла для цепи и пыли от пиления опасно для здоровья.

Никогда не запускайте моторную пилу без шины пилы, цепи пилы и всех колпаков правильно установленных.

Тормоз цепи должен при запуске моторной пилы быть включен. См. указания под заголовком Запуск. Никогда не запускайте моторную пилу в воздухе. Этот метод очень опасен, так как всегда легко потерять контроль над моторной пилой. См. указания под заголовком Запуск.



• Никогда не запускайте пилу пока правильно не собраны: пильное полотно, цепь, крышки сцепления. (См. раздел "Сборка")

• Никогда не запускайте пилу в закрытом помещении. Ее выхлопные газы (достаточно) вредны.

• Пред запуском пилы проверьте, чтобы рядом не было людей или животных, которые могут быть подвергнуты опасности.

• Положите пилу на землю и наступите на заднюю ручку правой ногой. Плотно обхватите переднюю ручку левой рукой. Проверьте, чтобы пила была в устойчивом положении и цепь не касалась грунта. Затем возьмитесь за ручку стартера правой рукой и потяните шнур. **Никогда не наматывайте стартовый шнур вокруг руки.**



## 7 ПРАВИЛА БЕЗОПАСНОСТИ ПРИ ЗАПРАВКЕ (заправка, топливная смесь, хранение)

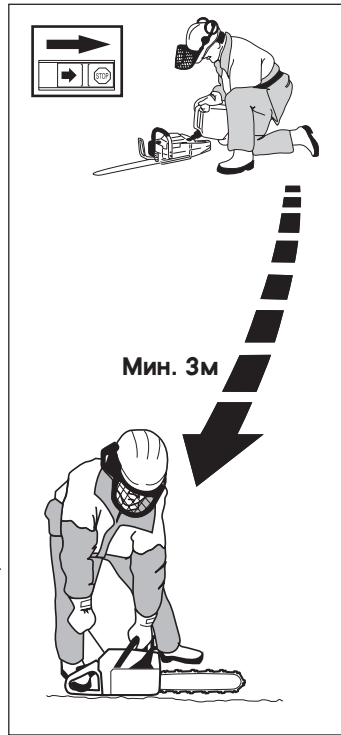


Топливо и его пары легко воспламеняемы. Будьте осторожны при обращении с топливом и маслом. Держите их вдали от открытого огня и не дышите парами топлива.

# ИНСТРУКЦИЯ ПО ТЕХНИКЕ БЕЗОПАСНОСТИ

- Никогда не заправляйте пилу с работающим двигателем.
- Проводите заправку или подготовку топливной смеси (2-компонентная смесь) в условиях хорошей вентиляции.
- Перед запуском отнесите пилу как минимум на 3 м от места заправки.
- Никогда не включайте цепную пилу:

- а) Если Вы пролили топливо или цепное масло на пилу. Вытрите пролитое топливо или масло и дайте остаткам топлива испариться.
- б) Если вы пролили топливо или масло на себя или одежду. Замените одежду.
- в) Если происходит утечка топлива. Регулярно проверяйте КРЫШКУ ТОПЛИВНОГО БАКА и ШЛАНГИ на предмет протекания.



- Всегда храните пилу и топливо вдали от источников искр или открытого огня, напр. станков, электромоторов, реле, переключателей, бойлеров и т.д.
  - Всегда храните топливо в специально предназначенных для этого емкостях.
  - В течение длительного хранения или при транспортировке пилы топливный бак, а также бак с цепным маслом должны быть пустыми. При этом следует проконсультироваться на ближайшей заправочной станции, куда следует сдать топливо и масло.
- 8 Никогда не применяйте дополнительное оборудование, отличное от рекомендованного в данном руководстве. См. разделы "Пильный механизм" и "Технические характеристики".



**Применение несоответствующего пильного механизма или неправильно заточенной цепи резко повышает риск несчастного случая. К подобным последствиям также ведет неправильная комбинация пильного полотна и цепи!**

## ОБЩИЕ РАБОЧИЕ ИНСТРУКЦИИ



**В данном разделе описываются основные правила безопасной работы с моторной пилой. Однако данная информация никогда не может заменить подготовки и практического опыта профессионального пользователя. Если вы в какой-либо ситуации почувствуете себя неуверенно, обратитесь за советом к специалисту. Обратитесь в Ваш магазин по продаже моторных пил, в сервисную мастерскую или к опытному пользователю моторной пилой. Избегайте пользования для которого Вы не считаете себя достаточно подготовленным!**

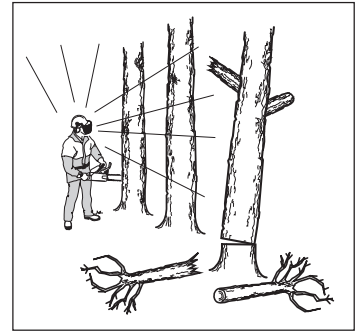
## ВАЖНАЯ ИНФОРМАЦИЯ

- 1 Перед началом работы следует разобраться, что такое эффект отдачи и к каким последствиям он приводит. (См. раздел КАК ИЗБЕЖАТЬ ОТДАЧИ)
- 2 Прежде чем приступить к работе следует понять разницу в процессе пиления верхней и нижней кромкой пильного полотна.

## 1 Основные правила безопасности

### 1 Оглянитесь вокруг:

- Проверьте, чтобы поблизости не было людей, животных или других объектов, которые могут повлиять на вашу работу.
- Проверьте, чтобы ничего из вышеуказанного не попало в зону действия пилы, или не пострадало при падении дерева.



Соблюдайте вышеприведенные правила, но в тоже время не работайте в условиях, когда вы не сможете позвать на помощь при несчастном случае.

- 2 Не работайте с бензопилой в плохих погодных условиях, таких, как густой туман, сильный дождь, резкий ветер, сильный холод, и т.д. Работа в холодную погоду сильно утомляет и вызывает дополнительный риск, напр. от скользкого грунта или непредсказуемого направления падения дерева и т.д.
- 3 Будьте особенно внимательны при обрезке мелких ветвей и старайтесь избегать пиления кустарника (т.е. большого количества мелких ветвей одновременно). Мелкие ветки могут быть захвачены цепью и отброшены в вашем направлении, вызвав серьезные травмы.



- 4 Проверьте, нет ли вокруг вас возможных помех и препятствий, напр. корней, камней, веток, ям и т.д. если вам вдруг будет нужно быстро переместиться. Будьте особенно внимательны при работе на скользком грунте.



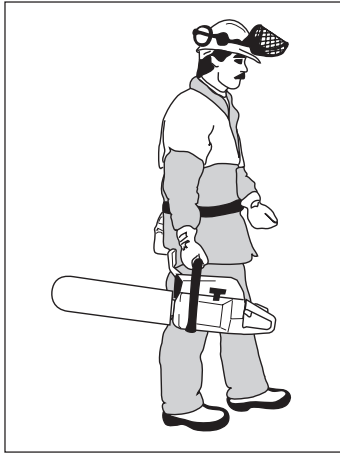
- 5 Будьте максимально осторожны при пилении веток или бревен, находящихся под нагрузкой или в напряжении. Бревно или ветка может неожиданно вернуться в свое естественное положение до или после того момента, как вы их отпилите. Если вы стоите с неправильной стороны или начали пилить в неправильном положении, ветка или бревно могут ударить вас или пилу. Это приведет к потере контроля за ситуацией и серьезным происшествиям.



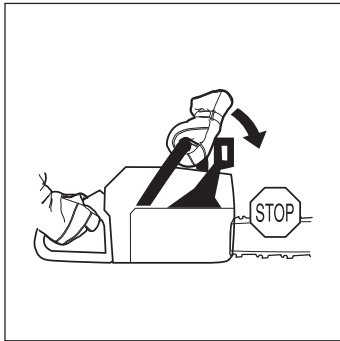
# ИНСТРУКЦИЯ ПО ТЕХНИКЕ БЕЗОПАСОСТИ



- 6 Перед переносом пилы выключите двигатель и заблокируйте цепь тормозом цепи. Переносите пилу при обращенных назад пильном полотне и цепи. Перед переноской пилы на любое расстояние наденьте на полотно защитный чехол.



- 7 Никогда не опускайте пилу вниз при работающем двигателе, пока не выпустите ее из поля зрения и не включен тормоз цепи. Выключите двигатель прежде чем вы оставите пилу на любой промежуток времени.



## 2 Базовая техника пиления



**Никогда не пользуйтесь моторной пилой, держа ее в одной руке. Одной рукой моторная пила контролируется не достаточно надежно; Вы можете поранить себя пилой. У вас всегда должен быть хороший хват ручки обоими руками.**

### Общие сведения

- При пилении всегда работайте на полном газе!
- После каждого пиления снижайте обороты холостого хода (работа двигателя на полном газу без нагрузки в течение долгого времени может привести к серьезным повреждениям)
- Резка снизу = пиление с протягом
- Резка сверху = пиление с нажимом

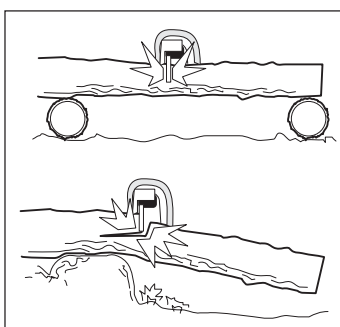
См. раздел "Как избежать отдачи" для объяснения, почему пиление с протягом увеличивает риск отдачи.

### Понятия:

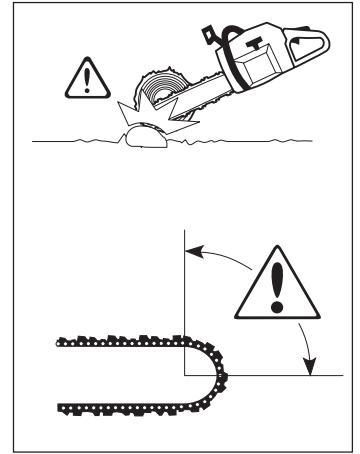
- Пиление = общее понятие при пилении древесины
- Обрезка сучьев = спиливание сучьев на поваленном дереве
- Раскалывание = случай, когда объект ломается до того, как вы закончили пиление.

### Перед выполнением пиления следует учесть пять важных факторов:

- 1 Проследите, чтобы пильное полотно не оказалось зажатом в пропиале.
- 2 Следите, чтобы бревно не раскололось.



- 3 Следите, чтобы пильная цепь не зацепила грунт или другой объект во время или после пиления.
- 4 Проверьте, есть ли риск возникновения отдачи?
- 5 Не влияют ли окружающие условия на безопасность вашей работы?



На возможность зажатия полотна или расщепление бревна могут повлиять два фактора. Это определяется тем, на что опирается бревно, и находится ли оно в напряжении.

В большинстве случаев вы можете обойти эти проблемы выполняя пиление в два этапа: с верхней и нижней части бревна. Необходимо укрепить бревно так, чтобы оно не зажало цепь и не раскололось во время резки.

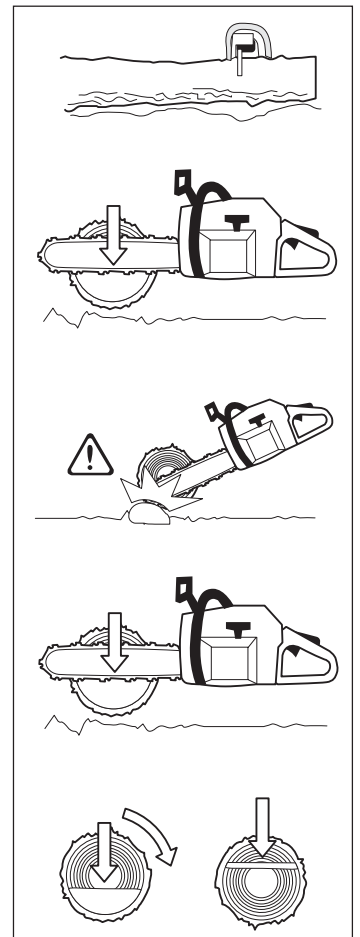


**Если цепь зажалась в пропиале: ОСТАНОВИТЕ ДВИГАТЕЛЬ! Не пытайтесь тащить пилу из зажима. Так вы можете повредить цепь, если вдруг пила неожиданно освободится. Используйте какой-нибудь рычаг для того, чтобы развести пропиал и вынуть полотно.**

Следующие правила описывают наиболее типичные ситуации, с которыми вы можете столкнуться во время работе с цепной пилой.

### Пиление

- 1 Бревно лежит на земле. В данном случае есть небольшой риск зажатия полотна или раскола бревна. Однако есть риск, что цепь коснется грунта в момент завершения пиления.



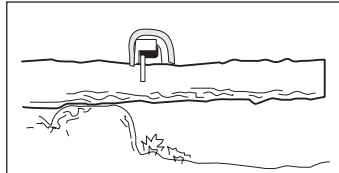
Выполняйте пиление от начала и до конца с верхней части бревна. Попробуйте не коснуться грунта в момент окончания резки. Работайте на полном газу, но будьте готовы, что цепь может коснуться грунта.

- А Если есть возможность перевернуть бревно, то следует остановить резку после пропиала прим. 2/3 бревна.

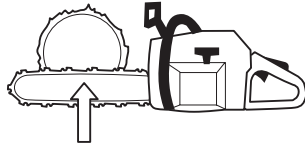
- Б Переверните бревно и закончите пиление с противоположной стороны.

# ИНСТРУКЦИЯ ПО ТЕХНИКЕ БЕЗОПАСНОСТИ

- 2 Бревно упирается одним концом. В данном случае велика вероятность раскалывания бревна.



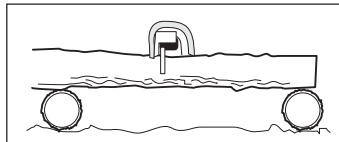
- А Начинайте пиление снизу (следует пройти 1/3 толщины)



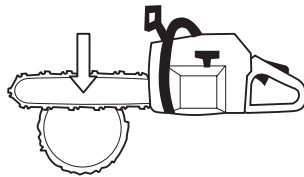
- Б Заканчивать пиление следует сверху до встречи двух пропилов.



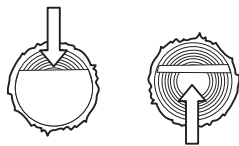
- 3 Бревно опирается на два конца. В данном случае велика вероятность зажима пильной цепи.



- А Начинайте пиление сверху (следует пройти 1/3 толщины)

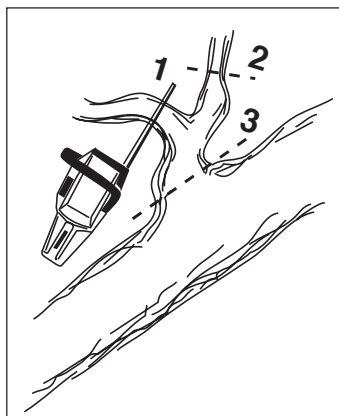


- Б Заканчивать пиление следует снизу до встречи двух пропилов.



## Обрезка сучьев

При обрезке сучьев и толстых веток следует использовать тот же подход, что и при пилении. Наиболее трудные участки следует проходить поэтапно.



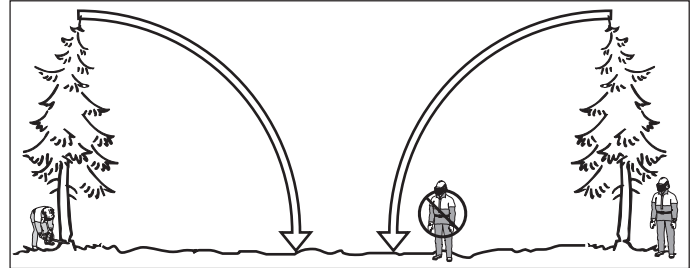
## 3 Техника валки деревьев



Для валки деревьев требуется значительный опыт. Неопытным в обращении с бензопилой людям не следует приниматься за валку деревьев. НИКОГДА НЕ БЕРИТЕСЬ ЗА РАБОТУ, ЕСЛИ НЕ ЧУВСТВУЕТЕ ПОЛНОЙ УВЕРЕННОСТИ!

### А Безопасная дистанция

Минимальная безопасная дистанция между деревом, которое должно быть повалено, и работающими поблизости людьми должна составлять 2.5 длины дерева. Проследите, чтобы перед или во время валки дерева в "зоне риска" никого не было.



### В Направление падения

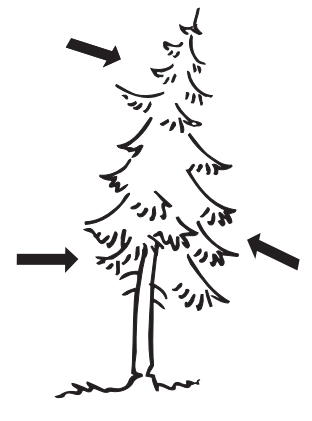
Для валки дерева нужно выбрать направление, наиболее удобное для последующей обрезки сучьев и разделки. Можно повалить дерево на землю, где его можно сравнительно безопасно передвинуть.

Основной задачей является не допустить падения дерева на другие деревья. Удаление дерева из такого положения является и трудоемкой, и опасной задачей. (См. п. 4 данного раздела) Если вы выбрали направление, в котором нужно повалить дерево, вы должны предусмотреть, как будет происходить падение естественным путем.



Некоторые факторы, влияющие на этот аспект:

- Толщина дерева
- Гибкость
- Направление ветра
- Расположение веток
- Вес снега



Может оказаться, что вы вынуждены валить дерево в направлении его естественного падения, т.к. направить дерево для падения в выбранном вами направлении невозможно или опасно.

Другой важный фактор, не влияющий на направление падения, но который может повлиять на вашу безопасность – это повреждения дерева или сухие сучья, которые могут во время падения обломиться и ударить вас.

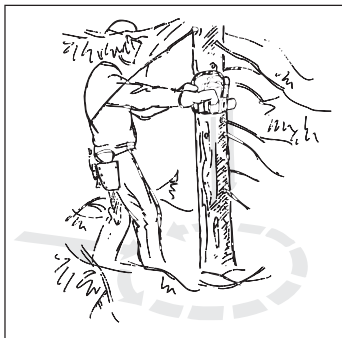


Во время ответственных работ по валке леса необходимо приподнять приспособление для защиты слуха сразу, как только пиление закончено с тем, чтобы слышать звуки и предупреждающие команды.

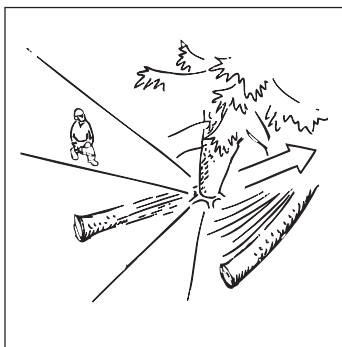
# ИНСТРУКЦИЯ ПО ТЕХНИКЕ БЕЗОПАСНОСТИ

## С Очистка ствола и подготовка пути к отходу

Уберите все находящиеся на пути ветви. Лучше всего это делать сверху вниз и располагайтесь так, чтобы пила была между вами и стволом. Никогда не срезайте сучья выше уровня плеч.



Уберите всю поросль у корней дерева и расчистите место от помех (камни, ветки, норы и т.д.), чтобы у вас была возможность беспрепятственного отхода, когда дерево начнет падать. Направление вашего отступления должно составлять прим. 135 градусов относительно предполагаемого направления падения.

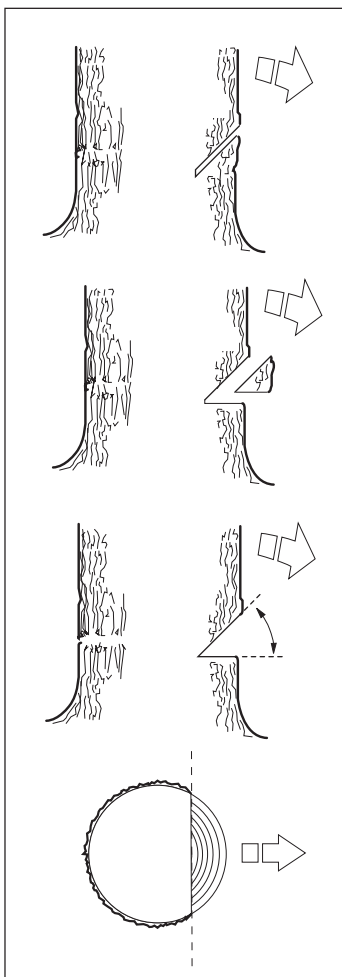


## D Падение

Для валки делаются три пропила. Прежде всего ПОДПИЛ СОСТОЯЩИЙ ИЗ ВЕРХНЕГО И НИЖНЕГО ПРОПИЛОВ. После этого делается ОСНОВНОЙ ПОДПИЛ. Правильно выполняя эти пропилы, вы можете достаточно точно контролировать направление падения.

## НАПРАВЛЯЮЩИЙ ПОДПИЛ

Первым делается ВЕРХНИЙ ПРОПИЛ. Встаньте справа от дерева и сделайте пропил сверху вниз под углом.



После этого делается НИЖНИЙ ПРОПИЛ так, чтобы он сошелся с концом верхнего пропила.

Направляющий пропил делается на глубину 1/4 ствола и угол между верхним и нижним пропилом должен составлять 45°.

Линия, на которой сходятся два этих пропила, называется ЛИНИЕЙ НАПРАВЛЯЮЩЕГО ПРОПИЛА. Эта линия должна быть строго горизонтальной и составлять 90° к предполагаемому направлению падения.

## ОСНОВНОЙ ПРОПИЛ

Основной пропил делается с противоположной стороны дерева и должен быть строго горизонтальным. Встаньте с левой стороны от дерева и сделайте пропил нижней кромкой пильного полотна.

Сделайте ОСНОВНОЙ ПРОПИЛ на 3–5 см (1.5–2 дюйма) выше плоскости НАПРАВЛЯЮЩЕГО ПРОПИЛА.

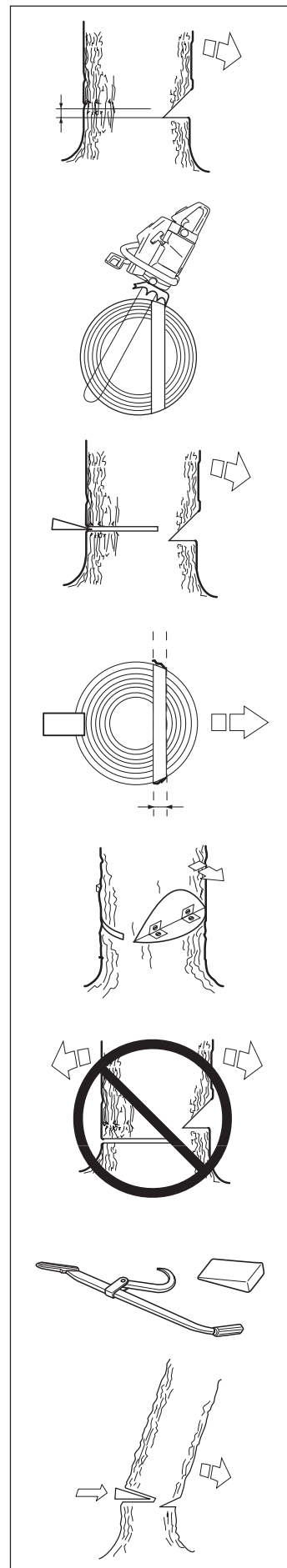
Вставьте опору для коры (если установлена) сзади надреза. Работайте на полном газу и вводите пильное полотно в ствол дерева постепенно, плавным движением. Следите за тем, чтобы дерево не начало перемещаться в направлении, противоположном предполагаемому направлению падения. Как только пропил станет достаточно глубоким, загоните в него КЛИН или ВАГУ.

Закончить ОСНОВНОЙ ПРОПИЛ нужно параллельно ЛИНИИ НАПРАВЛЯЮЩЕГО ПРОПИЛА так, чтобы расстояние между ними составляло около 1/10 диаметра ствола. Нераспиленный участок ствола называется ПОЛОСА РАЗЛОМА (НЕДОПИЛ).

ПОЛОСА РАЗЛОМА действует как петельный шарнир, задающий направление падения дерева.

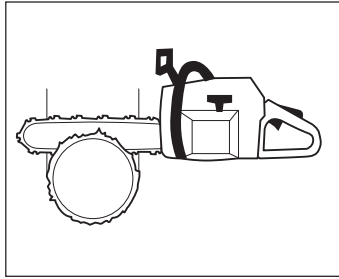
Возможность влияния на направление падения будет полностью утрачена, если ПОЛОСА РАЗЛОМА слишком узкая или направляющий и основной пропилы плохо размещены относительно друг друга.

После того, как выполнены основной и направляющий пропилы, дерево начнет падать под действием собственного веса или с помощью НАПРАВЛЯЮЩЕГО КЛИНА или ВАГИ.

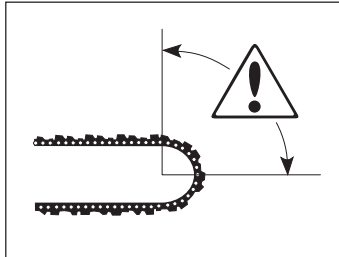


# ИНСТРУКЦИЯ ПО ТЕХНИКЕ БЕЗОПАСНОСТИ

Мы рекомендуем применять пильное полотно, которое длинее, чем диаметр дерева, чтобы НАПРАВЛЯЮЩИЙ и ОСНОВНОЙ ПРОПИЛЫ можно было сделать одним движением. (См. раздел "Технические характеристики" для выбора длины полотна, подходящего для вашей пилы).



Существуют методы валки деревьев с полотном, меньшим диаметра ствола. Однако эти методы достаточно опасны, т.к. область отдачи полотна входит в контакт с деревом.



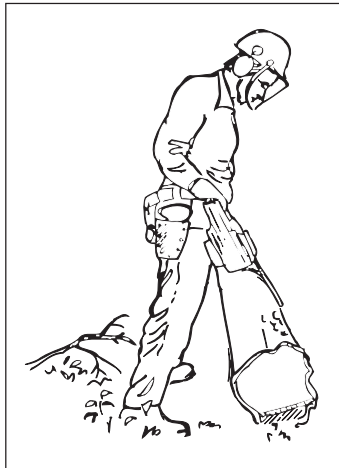
**Мы рекомендуем не приступать к повалке деревьев с диаметром, большим длины режущего полотна, без специальной подготовки!**

## Е Обрезка сучьев



**Большинство случаев отдачи происходит при обрезке сучьев! Обратите особое внимание на положение зоны отдачи полотна при обрезке сучьев, находящихся под нагрузкой или в напряжении!**

Проверьте, чтобы на вашем пути не было помех. Во время работы стойте с левой стороны дерева. Для максимального контроля пилу следует держать как можно ближе. По возможности весь вес пилы следует направить на ствол.



По мере продвижения вдоль ствола держите пилу так, чтобы дерево находилось между вами и пилой.

## Ф Распилка ствола

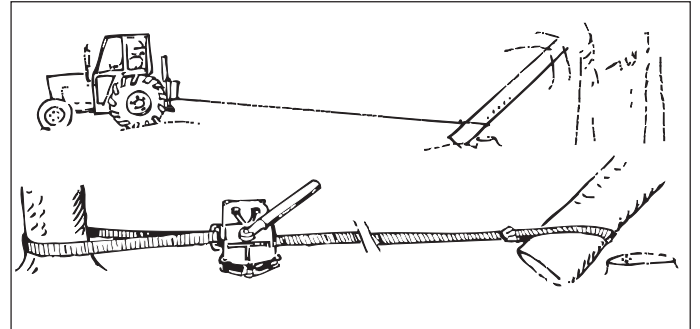
См. раздел "Общие рабочие инструкции", п. 2 "Базовая техника пиления".

## 4 Освобождение неправильно поваленного дерева = очень рискованный случай

### А Освобождение "захваченного дерева"

Наиболее безопасный метод – применение лебедки.

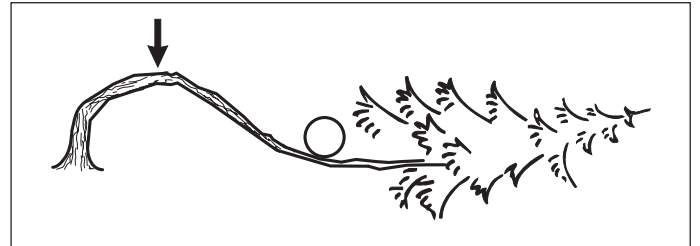
А Тракторная Б Переносная



### В Обрезка веток и сучьев, находящихся в напряжении

#### Подготовка:

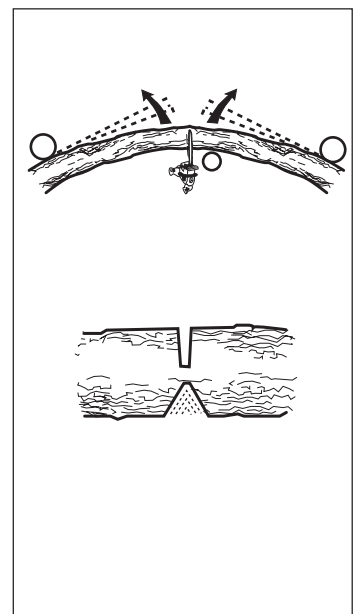
- а Продумайте путь, по которому дерево или сук сместится при освобождении от нагрузки, и где находится "ТОЧКА РАЗЛОМА" (т.е. место, где может произойти разлом при увеличении нагрузки)



- б Попробуйте найти самый БЕЗОПАСНЫЙ метод для снятия нагрузки, и способны ли Вы это сделать без ущерба для себя. В сложных ситуациях единственный безопасный метод – отставить пилу в сторону и использовать лебедку.

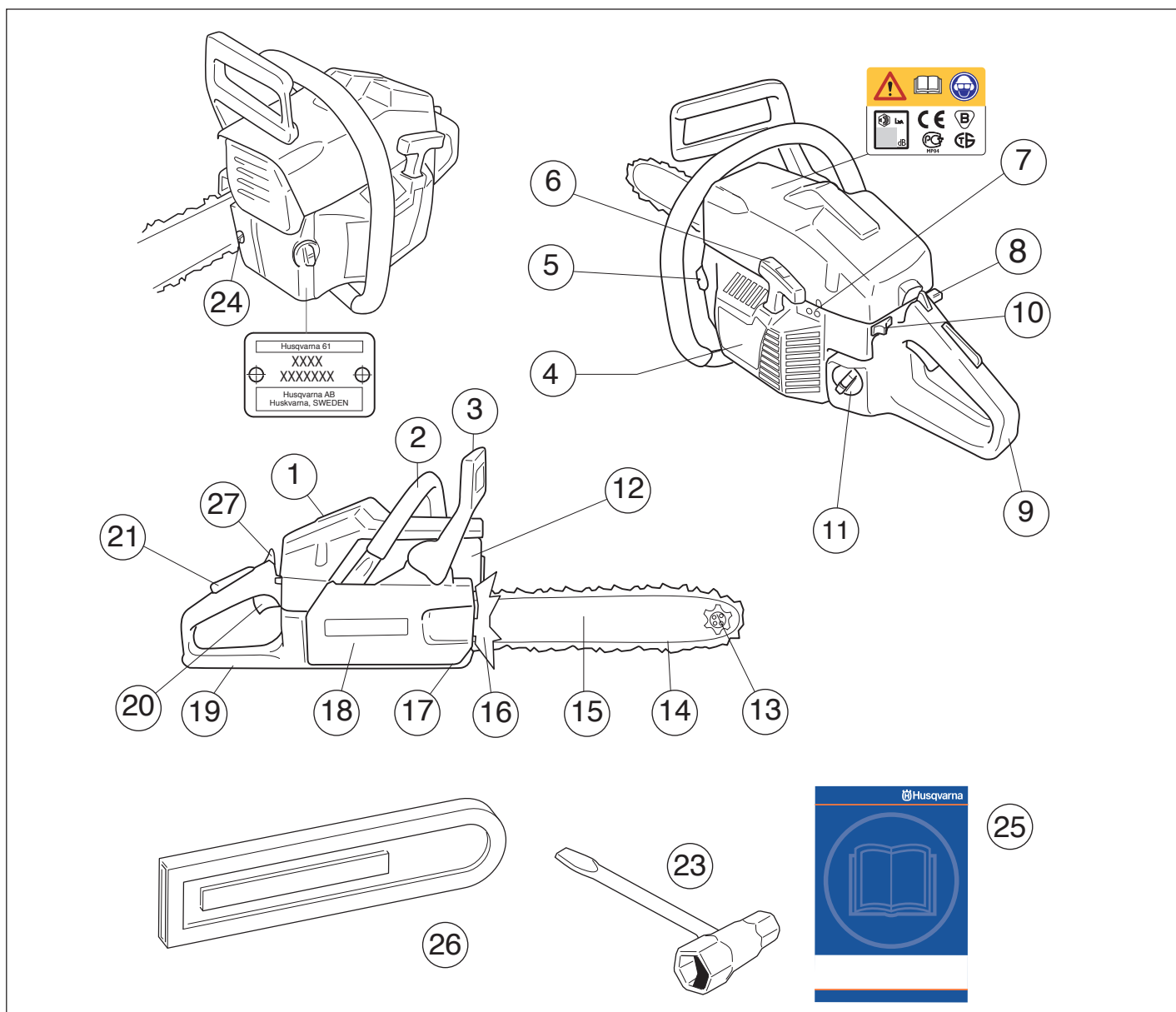
#### Общие рекомендации:

- а Выберите для себя место так, чтобы при снятии нагрузки дерево или сучья не заделали бы вас.
- б Сделайте один или несколько пропилов в области ТОЧКИ РАЗЛОМА. Сделайте столько пропилов на нужную глубину, сколько необходимо для снятия нагрузки и разлома дерева в ТОЧКЕ РАЗЛОМА.



**Никогда сразу не пилите дерево или сук, находящийся в напряжении!**

# ЧТО ЕСТЬ ЧТО?



## ЧТО ЕСТЬ ЧТО?

1. Крышка цилиндра.
2. Передняя ручка.
3. Ручка тормоза пильной цепи .
4. Корпус стартера.
5. Бачек под масло для смазки цепи.
6. Ручка стартера.
7. Винты регулеровкиподачи топлива карбюратора.
8. Рычаг совмещенного управления воздушной заслонкой и пускового режима дроссельной заслонки.
9. Задняя ручка.
10. Выключатель зажигания.
11. Топливный бак.
12. Глушитель.
13. Направляющая звездочка полотна пильной цепи.
14. Пильная цепь.
15. Полотно пильной шины.
16. Зубчатый упор.
17. Уловитель цепи. Ловит цепь при соскакивании или обрыве.
18. Крышка муфты сцепления.
19. Защитный щиток правой руки. Предохраняет правую руку при соскакивании или обрыве цепи.
20. Рычаг дроссельной заслонки.
21. Кпавиша блокировки дросселя. Предотвращает случайное срабатывание дросселя газа.
22. Универсальный ключ.
23. Винт механизма натяжения цепи.
24. Руководство по эксплуатации.
25. Защитный чехол пильного аппарата.
26. Включите блокировку дросселя газа.
27. Выключатель подогрева рукояток.



# СБОРКА

## Порядок монтажа пильного полотна и цепи

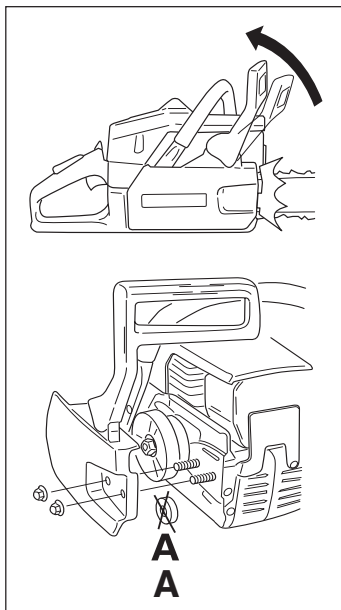


**Для предохранения рук от повреждения при работе с цепью всегда одевайте защитные перчатки.**



Проверьте, находится ли тормоз цепи в выключенном положении. Для этого сдвиньте ручку тормоза цепи в направлении передней ручки до касания

Отвинтите гайки крепления пильного полотна и снимите крышку муфты сцепления. Снимите транспортировочное кольцо (А).

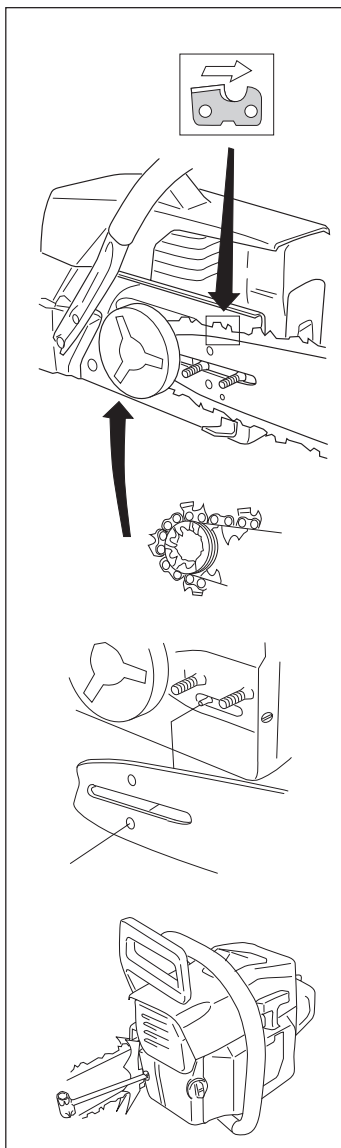


Установите пильное полотно на специально предназначенные болты. Установите полотно в положение максимально сдвинутое к ведущей звездочке. Наденьте цепь на ведущую звездочку и вставьте ее хвостовики в паз пильного полотна. Эту операцию следует начать с верхней стороны пильного полотна.

Убедитесь, что кромки режущих звеньев на верхней части полотна направлены к направляющей звездочке пильного полотна



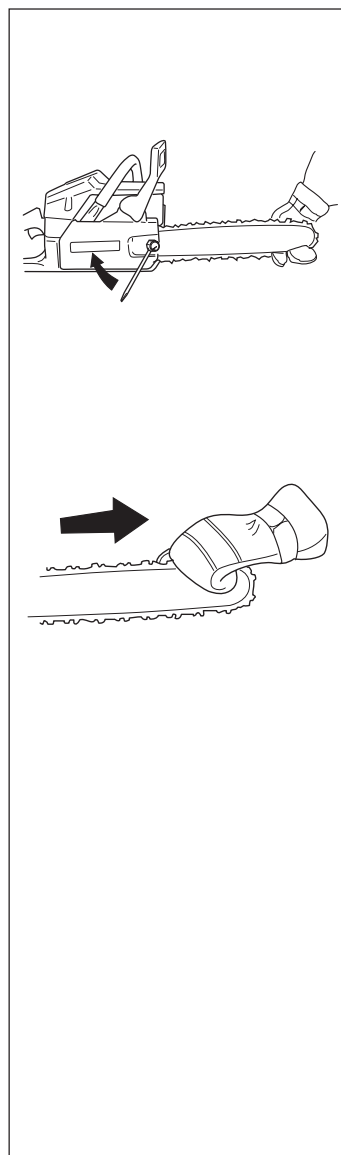
Установите штифт механизма натяжения цепи в специальное отверстие на пильном полотне и оденьте крышку сцепления. Проверьте правильность установки хвостовиков цепи на ведущую звездочку, протянув цепь вперед по пильному полотну. Цепь должна протягиваться без заеданий. Затяните гайки крепления пильного полотна рукой. Натяните цепь с помощью универсального ключа. Для этого поверните винт механизма регулировки цепи по часовой стрелке. Цепь следует натягивать до тех пор, пока она не будет плотно прилегать к нижней стороне пильного полотна.



Возьмитесь за носок пильного полотна и поднимите его вверх, натягивая цепь. Цепь считается натянутой правильно, если она свободно проворачивается рукой. После этого, удерживая носок пильного полотна в верхнем положении, затяните гайки крепления пильного полотна универсальным ключом.

При установке новой цепи следует часто проверять ее натяжение, пока цепь не приработается. Регулярно проверяйте натяжение цепи. Правильно натянутая цепь обеспечивает высокое качество пиления и дольше служит.

Для обеспечения максимального срока службы пильного аппарата необходимо на одном полотне пильной шины и ведущей звездочке использовать одновременно три цепи, ежедневно меняя их вне зависимости от их остроты. При этом, для обеспечения равномерного износа, необходимо переварачивать пильное полотно, регулярно смазывать консистентной смазкой ведущую и направляющую звездочки, а также напильником удалять с беговых дорожек пильного полотна появляющиеся заусенцы.



# ПРАВИЛА ОБРАЩЕНИЯ С ТОПЛИВОМ

## Подготовка топливной смеси

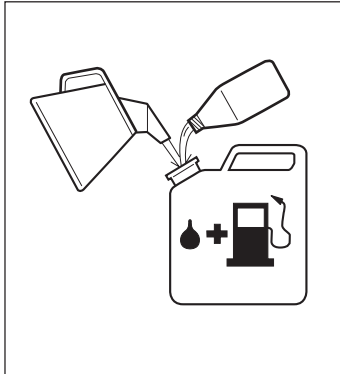
**ВНИМАНИЕ!** На цепной пиле установлен двухтактный двигатель, в котором в качестве топлива используется смесь бензина и специального масла для двухтактных двигателей. Для получения правильного состава топливной смеси следует аккуратно отмерять количество входящего в состав масла. При приготовлении небольшого количества топливной смеси даже малая неточность может сильно повлиять на качество топливной смеси.



При работе с топливом всегда следует заботиться о хорошей вентиляции.



### Бензин

- Используйте качественный, неэтилированный бензин.
- Рекомендуется применять только бензин, минимальное октановое число которого 90.
- При применении бензина с октановым числом менее 90 происходит так называемая детонация, что приводит к перегреву двигателя и вызывает его серьезные повреждения.



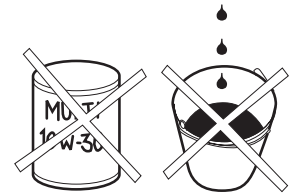
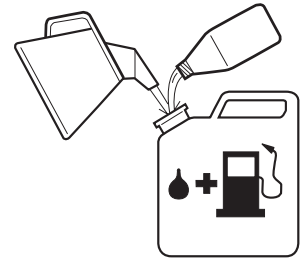
### Масло для двухтактных двигателей

- Для обеспечения наилучших результатов при работе применяйте масло "HUSQVARNA", специально разработанное для двухтактных двигателей, в пропорции 1:50 (2%).
- Если нет возможности использовать масло "HUSQVARNA", вы можете применять другое высококачественное масло для двухтактных двигателей с воздушным охлаждением. Для выбора соответствующего масла следует проконсультироваться с вашим дилером. При этом для каждого масла следует соблюдать свою пропорцию: 1:33 (3%) или 1:25 (4%).
- Никогда не используйте масло для двухтактных двигателей с внешним водяным охлаждением.
- Никогда не применяйте масло для четырехтактных двигателей.

 бензин литры	 масло литры		
	2%(1:50)	3%(1:33)	4%(1:25)
5	0,10	0,15	0,20
10	0,20	0,30	0,40
15	0,30	0,45	0,60
20	0,40	0,60	0,80
US gallon	US fl. oz.		
	2%(1:50)	3%(1:33)	4%(1:25)
1	2 1/2	3 3/4	5 1/8
2 1/2	6 1/2	9 3/4	12 7/8
5	12 7/8	19 1/4	25 3/4

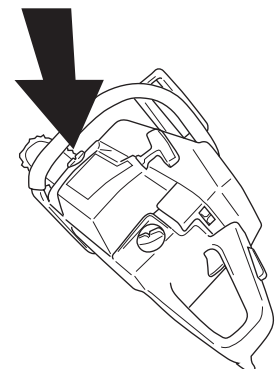
## Смешивание

- Всегда смешивайте бензин с маслом в чистой емкости, предназначенной для хранения топлива.
- Сначала всегда наливайте половину необходимого количества бензина. Затем добавьте полное требуемое количество масла. Смешайте (взболтайте) полученную смесь, после чего добавьте оставшуюся часть бензина.
- Тщательно смешайте (взболтайте) топливную смесь перед заливкой в топливный бак пилы.
- Не готовьте запас топлива более, чем на месячный срок.
- Если пила не используется в течении некоторого времени, топливо нужно слить, а топливный бак вымыть.



## Цепное масло

- Система смазки цепи работает автоматически. Всегда используйте специальное цепное масло с хорошими адгезионными характеристиками.
- В странах, где нет специального цепного масла, можно использовать трансмиссионное масло EP 90.
- Никогда не применяйте отработанное масло. Это приведет к повреждению масляного насоса, пильного полотна и пильной цепи.
- Очень важно применять масло с нужной вязкостью, соответствующей температуре окружающей среды.
- При температуре ниже 0°C (32°F) некоторые масла становятся менее вязкими. Это может вызвать перегрузку масляного насоса и привести к выходу из строя его компонентов.
- Для выбора цепного масла следует обратиться к вашему дилеру.



# ПРАВИЛА ОБРАЩЕНИЯ С ТОПЛИВОМ

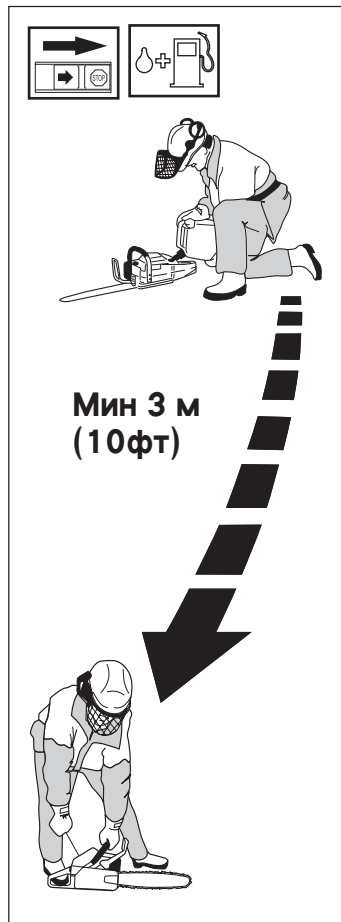
## Заправка



Для уменьшения риска возникновения пожара нужно учесть следующие меры предосторожности.

- Не курите и не оставляйте горячих предметов вблизи топлива.
- Перед дозаправкой всегда глушите двигатель.
- При заправке крышку топливного бака следует открывать медленно, чтобы постепенно стравить избыточное давление.
- После заправки плотно затяните крышку топливного бака.
- Перед запуском двигателя всегда относите пилу от места заправки.

Содержите в чистоте место вокруг крышки топливного и масляного баков. Регулярно мойте баки для топлива и масла цепи. Топливный фильтр следует менять по крайней мере два раза в год. Загрязнение баков может привести к сбоям в работе. Перед заправкой убедитесь, чтобы топливная смесь была хорошо перемешана. Для этого взболтайте емкость с топливом. Объемы баков для топливной смеси и масла цепи соответствуют друг другу. Поэтому при заправке топлива обязательно заливайте масло для смазки цепи.



Мин 3 м  
(10фт)

# ЗАПУСК И ОСТАНОВКА

## Запуск и остановка



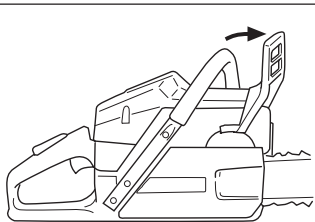
### ВНИМАНИЕ!

- **Никогда не запускайте моторную пилу без шины пилы, цепи пилы и всех колпаков правильно установленных. Сцепление в противном случае может высвободиться и причинить травму.**
- **Перед запуском всегда относите пилу от места заправки.**
- **Положите пилу на чистую поверхность и проверьте, чтобы цепь ничего не касалась. Кроме того, не забудьте одеть защитную обувь.**
- **Позаботьтесь, чтобы в рабочей зоне не находилось людей и животных.**

## Холодный двигатель

### ЗАПУСК:

Тормоз цепи должен при запуске моторной пилы быть включен. Активируйте тормоз, переведя щит отдачи вперед.



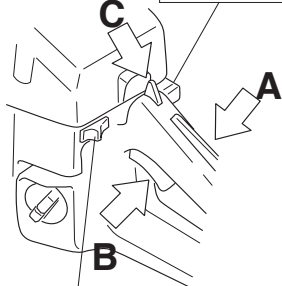
### ЗАЖИГАНИЕ:

Установите переключатель зажигания в левое положение.



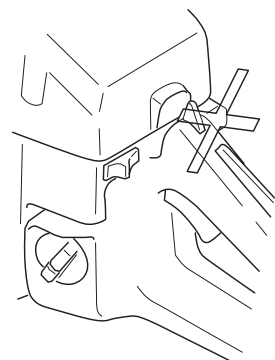
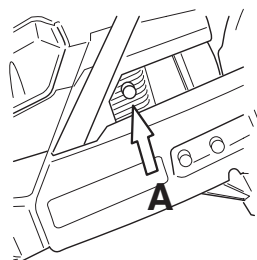
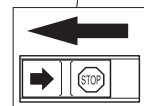
### ВОЗДУШНАЯ ЗАСЛОНКА:

Вытяните тягу воздушной заслонки.



### БЫСТРЫЙ ХОЛОСТОЙ ХОД:

1. Нажмите на блокиратор рычага газа (A).
2. Полностью откройте дроссель газа (B).
3. Опустите вниз фиксатор газа (C).



## Теплый двигатель

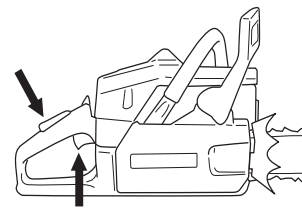
Используйте ту же процедуру, что и при запуске холодного двигателя, однако не вытягивайте воздушную заслонку.

## Запуск

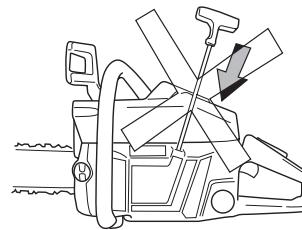
Обхватите переднюю ручку пилы левой рукой и прижмите бензопилу вниз, наступив ногой на защитный щиток правой ручки. Возьмите ручку стартера правой рукой и плавно потяните шнур стартера, пока барабан стартера не войдет в зацепление с собачками храпового механизма. После этого сделайте резкий, но не длинный рывок. **Никогда не накручивайте стартовый шнур вокруг руки.**



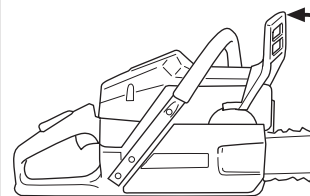
Так как тормоз цепи по-прежнему включен, двигатель должен как можно скорее быть переведен на холостые обороты, что может быть достигнуто за счет быстрого выключения ограничителя газа. Тем самым Вы избежите ненужного износа сцепления, барабана сцепления и тормозной ленты.



После того, как двигатель сделает первую вспышку, верните рычаг воздушной заслонки в первоначальное положение, открывая воздушную заслонку, и повторите запуск. Когда двигатель запустится, дайте полный газ и отпустите рычаг дроссельной заслонки. Блокировка пускового положения дроссельной заслонки отключится.



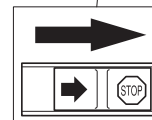
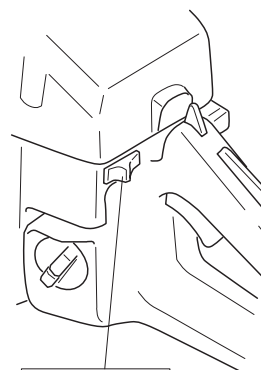
**ОСТОРОЖНО!** Не выпускайте ручки стартера при полностью вытянутом шнуре, т.к. это может привести к повреждению пилы.



Возвратите тормоз цепи, переведя для этого щит отдачи к скобе ручки. Моторная пила после этого готова к использованию.

## Остановка

Двигатель останавливается путем выключения зажигания. (Передвиньте выключатель зажигания в положение остановки.)



## Карбюратор

### Работа, предварительная регулировка, точная регулировка

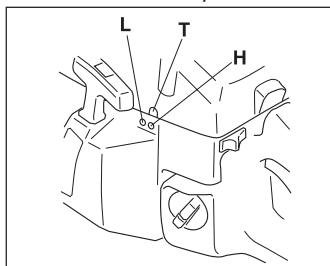


**ВНИМАНИЕ!** Не запускайте пилу без собранных пильного полотна, цепи, и крышки сцепления (тормоза цепи). В противном случае может произойти слетание муфты сцепления, что вызовет серьезные травмы.

### Работа

- Карбюратор управляет оборотами двигателя с помощью дроссельной заслонки. В карбюраторе образуется воздушно-топливная смесь, состав которой можно регулировать. Для обеспечения максимальной эффективности работы пилы карбюратор должен быть правильно отрегулирован.
- Регулировка карбюратора означает настройку двигателя для работы в определенных условиях, как-то климат, высота над уровнем моря, бензин и применяемое в топливной смеси масло для двухтактных двигателей.

- Карбюратор имеет три возможных области регулировки:  
L = жиклер низких оборотов.  
H = жиклер высоких оборотов.  
T = винт регулировки холостого хода дроссельной заслонкой.



- Необходимое качество воздушно-топливной смеси, зависящее от потока воздуха, регулируемого дроссельной заслонкой, настраивается поворотом винтов регулировки подачи топлива L и H. Если их поворачивать по часовой стрелке (завинчивать), то качество рабочей смеси (соотношение воздух/топливо) обедняется (меньше топлива), а если их поворачивать против часовой стрелки (отвинчивать), то качество рабочей смеси обогащается (больше топлива). Обеднение рабочей смеси дает повышение оборотов двигателя, а обогащение – уменьшение.
- Винт T регулирует обороты холостого хода. Регулируя положение дроссельной заслонки он увеличивает или уменьшает подачу воздуха, обедняя или обогащая рабочую смесь. Поворот винта T по часовой стрелке увеличивает обороты холостого хода, поворот против часовой стрелки уменьшает холостой ход.

### Установка основных параметров и обкатка

Основная регулировка карбюратора выполняется на заводе-изготовителе во время испытания бензопилы.

При этом осуществляется следующая базовая настройка: **H = 1 оборот, соответственно L = 1 оборот.**

Для обеспечения надлежащей смазки механизмов двигателя (во время обкатки) карбюратор в течение первых 3 – 4 часов работы должен быть отрегулирован на более богатую рабочую смесь. Для обеспечения такого режима нужно настроить винтом H максимальные обороты на 6 – 700 об/мин ниже рекомендуемых на максимальном режиме (режиме полного газа без нагрузки). Если вы не можете проверить обороты с помощью тахометра, то винт регулировки H должен быть повернут в сторону обогащения рабочей смеси относительно установленного предварительного положения. Нельзя превышать рекомендованные максимальные обороты. Это приводит к перегреву и поломке двигателя пилы.

### Точная регулировка

- После "обкатки" бензопилы нужно провести точную регулировку карбюратора. **Точная регулировка должна выполняться специалистом.** Сначала нужно настроить жиклер L, затем винт холостого хода T и после этого жиклер H.

#### Рабочие обороты двигателя:

	Максимальные обороты	Обороты холостого хода
61:	12 000 об/мин	2 500 об/мин
268:	12 500 об/мин	2 500 об/мин

### Изменение типа топлива

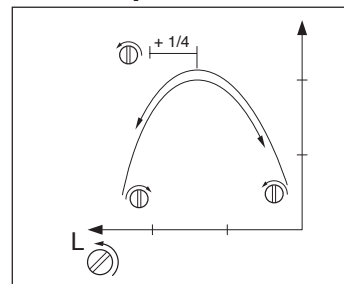
Если моторная пила после перехода на новый тип топлива ведет себя по-другому при запуске, ускорении, на высоких оборотах и т.д., то может потребоваться новая точная регулировка.

### Условия

- Перед регулировкой карбюратора нужно прочистить воздушный фильтр и установить крышку цилиндра. Регулировка карбюратора с загрязненным воздушным фильтром приведет к тому, что после его прочистки рабочая смесь окажется обедненной. Это может привести к серьезным повреждениям двигателя.
- Аккуратно поверните жиклеры L и H по часовой стрелке до отказа. Теперь поверните их на один оборот против часовой стрелки. Теперь карбюратор установлен на значения H=1 и L=1.
- Теперь запустите пилу в соответствии с указаниями по запуску и дайте ей прогреться в течение 10 мин. **ПРИМЕЧАНИЕ! Если цепь вращается на холостом ходу, то поворотом винта T против часовой стрелки нужно добиться ее полной остановки.**
- Положите бензопилу на плоскую поверхность пильным полотном от себя так, чтобы пильное полотно и цепь не касались поверхности или каких-либо предметов.

### Винт регулировки низких оборотов L

- Попробуйте найти максимальные обороты холостого хода поворотом винта L по часовой стрелке или соответственно против часовой стрелки. Когда будут установлены максимальные обороты холостого хода, поверните винт L на 1/4 оборота против часовой стрелки. **ПРИМЕЧАНИЕ!** Если цепь вращается на холостом ходу, поверните винт холостого хода против часовой стрелки вплоть до остановки пилы.



### Точная установка оборотов холостого хода T

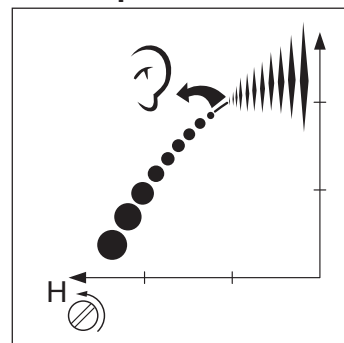
Отрегулируйте обороты холостого хода с помощью винта T. Затем поверните его против часовой стрелки вплоть до остановки цепи. При необходимости перенастройки сначала поверните винт T по часовой стрелке до начала вращения пильной цепи. При правильно отрегулированном режиме холостого хода двигатель начинает работать плавно из любого положения. Кроме того, должно наблюдаться четкое пороговое значение оборотов в момент начала вращения цепи.



**В случае если обороты холостого хода не регулируются до полной остановки цепи, следует связаться с вашим дилером. Не пользуйтесь бензопилой, пока она не будет правильно настроена или отремонтирована.**

### Игольчатый винт низких оборотов H

- Винт регулировки высоких оборотов H воздействует на мощность пилы. Настройка винта высоких оборотов H на слишком бедную смесь (винт H слишком сильно закрыт) вызывает повышенные обороты и выводит из строя двигатель. Дайте пиле поработать на полных оборотах около 10 секунд и обратите внимание на звук работы. Затем сбросьте газ и поверните винт H на 1/4 оборота против часовой стрелки.
- Дайте пиле опять поработать на полных оборотах около 10 секунд и обратите внимание на изменение звука работы двигателя. Повернув винт H еще на 1/4 оборота против часовой стрелки, повторите процедуру. Итак, пила проверена в следующих положениях: H=±0, H=+1/4, H=+1/2 относительно начального положения. При каждом положении (на полных оборотах) двигатель работал с разным звуком. Винт высоких оборотов H выставлен верно, если пила слегка "четверит". Если пила свистит, смесь слишком бедная. Если пила сильно "четверит" с обилием выхлопных газов, смесь слишком богатая. Поворотом винта высоких оборотов H добейтесь правильного звука двигателя.



# ТЕХНИЧЕСКОЕ ОБСЛУЖИВАНИЕ

**ВНИМАНИЕ!** Для оптимальной настройки карбюратора свяжитесь с квалифицированным дилером по техническому сервису, у которого имеется счетчик числа оборотов. Рекомендованное максимальное число оборотов превышать запрещается, чтобы избежать поломки двигателя пилы.

## Правильно настроенный карбюратор

При правильно настроенном карбюраторе пила работает приемисто и слегка "четверит" на максимальных оборотах. Далее, цепь не должна вращаться на холостом ходу. Винт низких оборотов L, настроенный на слишком бедную смесь, может вызвать трудности при заводке и плохую приемистость. Настройка винта высоких оборотов H на слишком бедную смесь понижает мощность (= производительность), ухудшает приемистость и/или приводит к выходу из строя двигателя. Настройка двух винтов L и H на слишком богатую смесь приводит к плохой приемистости или слишком низким рабочим оборотам.

## Стартер



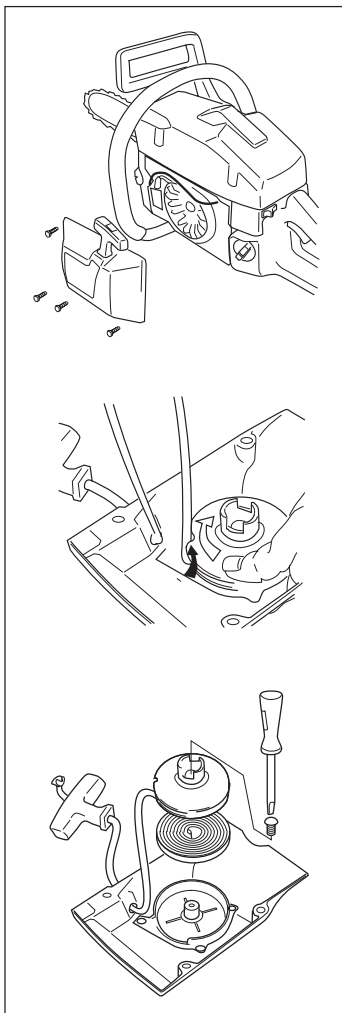
### ВНИМАНИЕ!

- Возвратная пружина стартера, находясь в корпусе в собранном виде, находится под нагрузкой и при небрежном обращении в момент открытия может выскочить и вызвать серьезные травмы.
- При замене возвратной пружины или шнура стартера всегда соблюдайте максимальную осторожность. Всегда одевайте защитные очки.

## Замена поврежденного или изношенного шнура стартера



- Открутите винты, крепящие корпус стартера к картеру двигателя и снимите стартер.

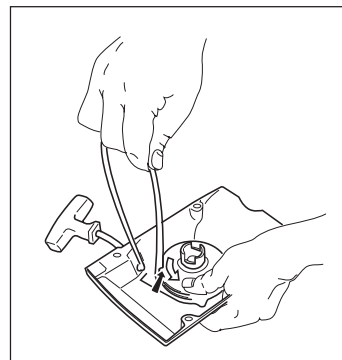


- Вытяните шнур стартера примерно на 30 см и поднимите его через выемку в шкиве. Установите возвратную пружину в нейтральное положение, медленно вращая шкив в обратном направлении. Отверните винт в центре шкива и снимите шкив.

- Вставьте и натяните новый шнур стартера. Намотайте примерно 3 оборота шнура на шкив. Соберите шкив стартера с возвратной пружиной так, чтобы конец пружины упирался в шкив. Закрепите винт в центре шкива. Пропустите шнур стартера через отверстие в корпусе и ручке стартера. Сделайте узел на шнуре стартера.

## Натяжение возвратной пружины

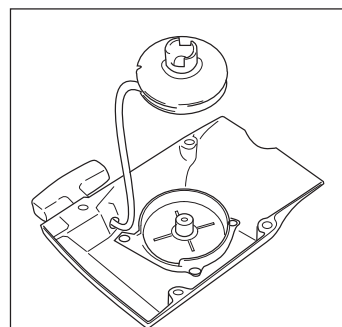
- Поднимите шнур стартера через выемку в шкиве и поверните шкив стартера на два оборота по часовой стрелке.



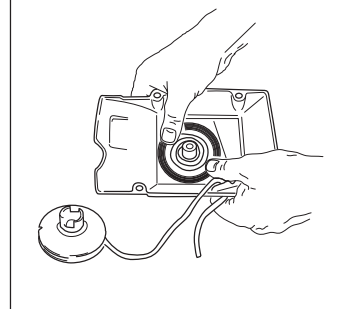
**ПРИМЕЧАНИЕ!** Проверьте, чтобы шкив стартера был повернут по крайней мере на половину оборота при полностью вытянутом шнуре стартера.

## Замена сломанной возвратной пружины

- Поднимите шкив стартера. (См. "Замена поврежденного или изношенного шнура стартера") Возвратная пружина отсоединяется от корпуса стартера начиная с нижней стороны. Слегка ударьте стартером о скамейку или какой-либо подобный предмет.



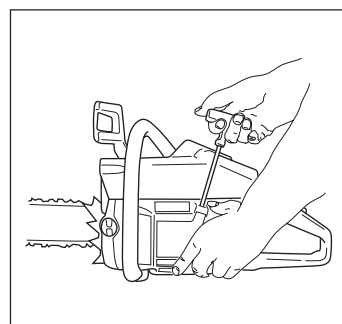
- Поставьте новую возвратную пружину в правильное положение. Если в момент сборки пружина выскочила, ее нужно установить заново, закручивая от периферии к центру.



- Обильно смажьте пружину консистентной смазкой. Соберите шкив стартера и натяните возвратную пружину.

## Сборка стартера

- Соберите стартер, сначала вытянув шнур стартера, а затем установив стартер на картер двигателя. Затем плавно отпустите шнур стартера, чтобы шкив вошел в зацепление с храповиком.



- Вставьте и затяните винты, которые крепят стартер.

# ТЕХНИЧЕСКОЕ ОБСЛУЖИВАНИЕ

## Воздушный фильтр

Воздушный фильтр следует регулярно чистить от пыли и грязи для того, чтобы избежать следующих повреждений:

- Сбой в работе карбюратора
- Трудность запуска
- Падение мощности двигателя
- Напрасный износ частей двигателя
- Чрезмерный расход топлива

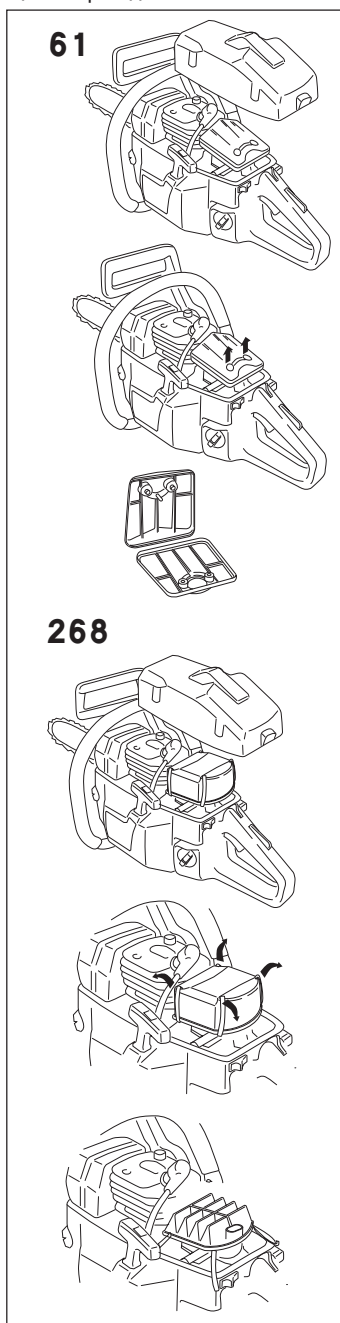


Фильтр следует чистить ежедневно или даже чаще, если воздух в зоне работы особо пыльный.

- Сняв крышку цилиндра отвинтите воздушный фильтр и разберите его. Почистите фильтр щеткой или вытряхните его. При обратной сборке проверьте, чтобы фильтр был плотно посажен обратно на место. Почистите фильтр щеткой или вытряхните его.

- Для более тщательной чистки фильтр следует помыть в воде с мылом.

Воздушный фильтр после эксплуатации в течение некоторого времени невозможно полностью вычистить. Поэтому его нужно периодически менять на новый. **ВНИМАНИЕ!** Поврежденный воздушный фильтр необходимо заменить, чтобы избежать поломки пилы.



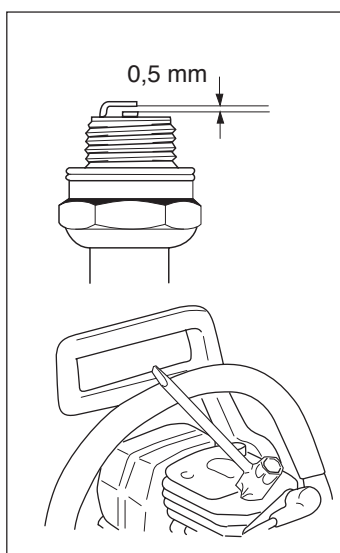
## Свеча зажигания



На работу свечи зажигания влияют следующие факторы:

- Неправильная регулировка карбюратора.
- Неправильная топливная смесь (слишком много масла в бензине).
- Грязный воздушный фильтр.

Эти факторы влияют на образование нагара на электродах свечи и могут привести к сбою в работе и трудностям при запуске.



- Если двигатель теряет мощность, плохо запускается, плохо держит обороты холостого хода, прежде всего проверьте свечу зажигания. Если свеча грязная, прочистите ее и проверьте зазор электродов, поправив его в случае необходимости. Правильный зазор должен составлять 0,5 мм (0,020"). Свечу нужно менять через месяц работы или даже чаще, если на электродах заметна сильная эрозия.

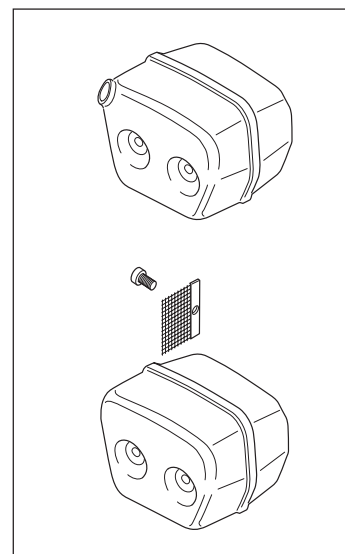
**ВНИМАНИЕ!** Всегда используйте только указанный тип свечи. Применение несоответствующей модели может привести к серьезным повреждениям поршня и цилиндра.

## Глушитель



Глушитель служит для снижения уровня шума и отвода раскаленных выхлопных газов от рабочего. Выхлопные газы очень горячие и могут содержать искры, что может привести к пожару при прямом попадании на сухой и воспламеняющийся материал. В некоторых глушителях предусмотрен специальный искрогаситель.

Если ваша модель бензопилы оборудована таким глушителем, сетку фильтра следует чистить щеткой по крайней мере раз в неделю.

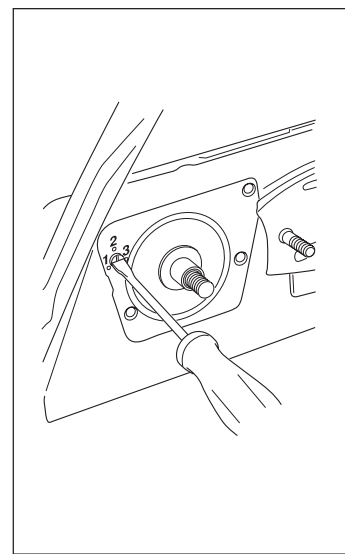


**ОСТОРОЖНО!** В случае повреждения сетку следует заменить. При засоренной сетке бензопила может перегреться, что приведет к повреждениям цилиндра и поршня. Никогда не используйте пилу с засоренной или поврежденной сеткой.

## Регулировка масляного насоса



Масляный насос может быть настроен на четыре различных режима подачи масла. Для регулировки режима подачи масла, сначала снимите цепь, пыльное полотно, крышку муфты сцепления, центробежную муфту сцепления и ее барабан. Используя отвертку, отрегулируйте уровень подачи масла, поворачивая регулировочный винт в одну или другую сторону. Риска на винте должна указывать на выбранное значение. На схеме приведена настройка на уровень 2.



Рекомендуемые режимы настройки:

13 и 15 дел.      Режим 2

18 дел. и далее      Режим 3-4

**ПРИМЕЧАНИЕ.** Не проводите данную регулировку при работающем двигателе!

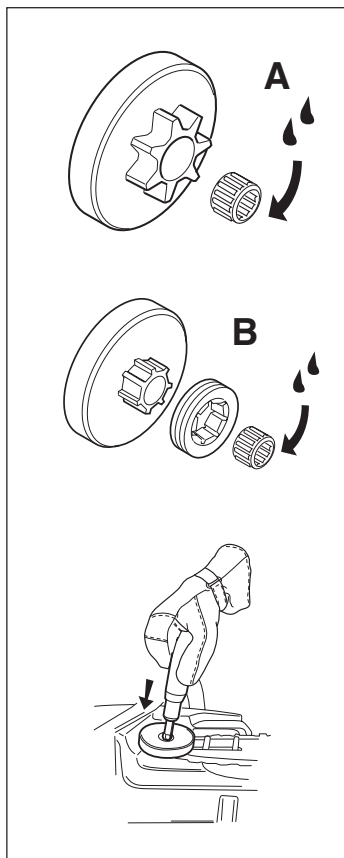
# ТЕХНИЧЕСКОЕ ОБСЛУЖИВАНИЕ

## Техническое обслуживание игольчатого подшипника



Барaban муфты сцепления снабжен звездочкой одной из возможных конструкций:

- Зубчатое колесо (А) (звездочка приварена на барабан)
- Кольцевая звездочка (Б) (заменяемая)



Обе модели имеют встроенный игольчатый подшипник на приводном валу, который следует регулярно смазывать (раз в неделю).

**ВНИМАНИЕ!** Используйте только высококачественную смазку для подшипников.

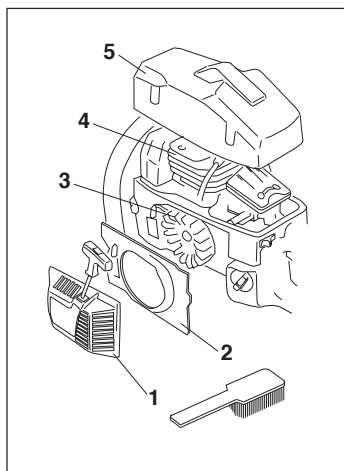
## Система охлаждения



Для обеспечения как можно более низкой рабочей температуры бензопила оборудована системой охлаждения.

Состав системы охлаждения:

1. Воздухозаборник блока стартера.
2. Формирователь воздушного потока.
3. Лопasti вентилятора на маховике.
4. Ребра охлаждения на рубашке цилиндра.
5. Крышка цилиндра (обеспечивает подачу холодного воздуха к цилиндру).



Производите очистку системы охлаждения щеткой раз в неделю или чаще, если этого требуют условия работы. **Загрязненная или засоренная система охлаждения может привести к перегреву бензопилы и вызвать повреждение поршня и цилиндра.**

## Работа в зимних условиях

В зимнее время снег и холодная погода могут вызвать следующие дополнительные проблемы во время работы:

- Слишком низкая температура двигателя.
- Обледенение воздушного фильтра и карбюратора.

Поэтому необходимо применять некоторые специальные меры:

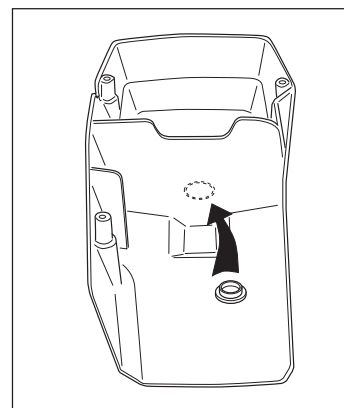
- Частично закрывайте воздухозаборник стартера, что приведет к повышению температуры двигателя.
- Используйте подогрев поступающего к карбюратору воздуха, удалив специальную заглушку между цилиндром и пространством карбюратора.

Крышка цилиндра имеет специальное приспособление для работы в холодном климате. В крышке цилиндра можно открыть специальное отверстие, которое в дальнейшем можно заглушить при работе в теплую погоду. (См. № 503 40 59-01)

## Температура 0°C или ниже



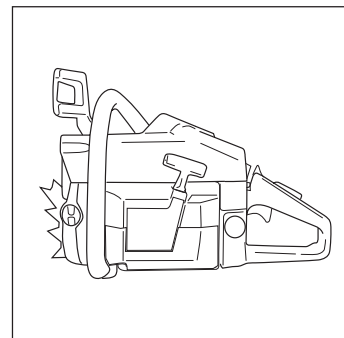
Проделайте отверстие или удалите резиновую заглушку, для того чтобы подогретый от цилиндра воздух поступал в камеру карбюратора и предохранял воздушный фильтр от обледенения.



## Температура -5°C или ниже



Если бензопила используется в условиях сильного холода или снегопада, вы можете одеть специальную крышку на блок стартера. Она уменьшает доступ холодного воздуха и предохраняет от попадания большого количества снега. (См. № 503 53 53-71)



**ВНИМАНИЕ!** Если для повышения рабочей температуры двигателя применяются специальные приспособления для работы в зимних условиях, необходимо заново отрегулировать все характеристики бензопилы, установленные для работы в нормальных условиях. В противном случае может произойти перегрев двигателя, что приведет к его серьезным повреждениям.



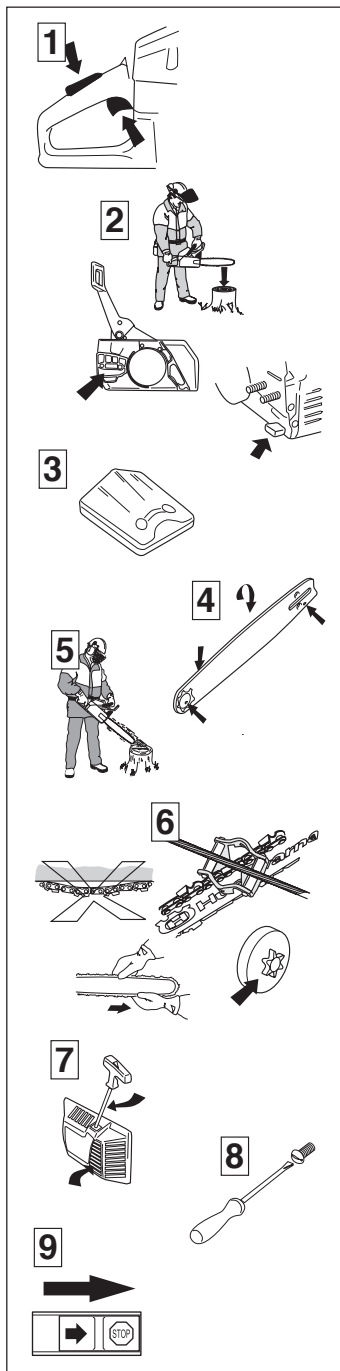
# ТЕХНИЧЕСКОЕ ОБСЛУЖИВАНИЕ

Ниже приводятся некоторые общие инструкции по регламентному обслуживанию.

Если у вас появятся дополнительные вопросы, следует обращаться к вашему дилеру.

## Ежедневное техническое обслуживание

1. Проверьте надежность работы всех компонентов управления дросселем газа (блокиратора газа, рычага газа и блокиратора запуска газа).
2. Прочистите тормоз цепи и проверьте, чтобы он работал, как полагается по инструкции. Проверьте, чтобы не был поврежден уловитель цепи. В противном случае немедленно его замените.
3. Прочистите или в случае необходимости замените воздушный фильтр. Проверьте, нет ли на нем повреждений или дырок.
4. Для увеличения срока службы следует ежедневно переворачивать пильное полотно. Проверьте смазочное отверстие, чтобы убедиться в том, что оно не засорилось. Прочистите паз полотна. Если на полотне имеется отверстие для смазки носовой звездочки, ее нужно смазать.
5. Проверьте правильность работы масленки, чтобы убедиться в достаточной смазке пильного полотна и цепи.
6. Заточите цепь, проверьте ее натяжение. Проверьте ведущую звездочку на предмет износа и при необходимости замените ее.
7. Проверьте стартер и его шнур на предмет износа или повреждений. Прочистите жалюзи воздухозаборника на корпусе стартера.
8. Проверьте затяжку гаек и болтов и подтяните в случае необходимости.
9. Проверьте работу выключателя зажигания и убедитесь, что двигатель глушится.

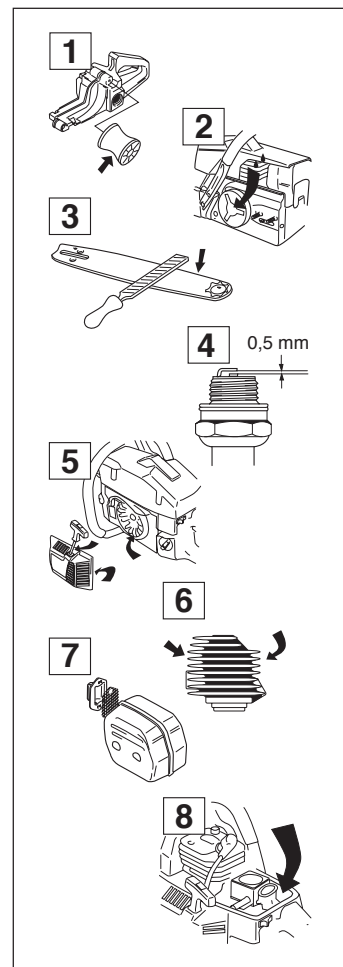


## Длительное хранение

Слейте топливо из топливных/масляных баков в хорошо проветриваемом месте. Храните топливо в одобренных канистрах в безопасном месте. Смонтируйте щит шины пилы. Очистите машину. См. еженедельное обслуживание.

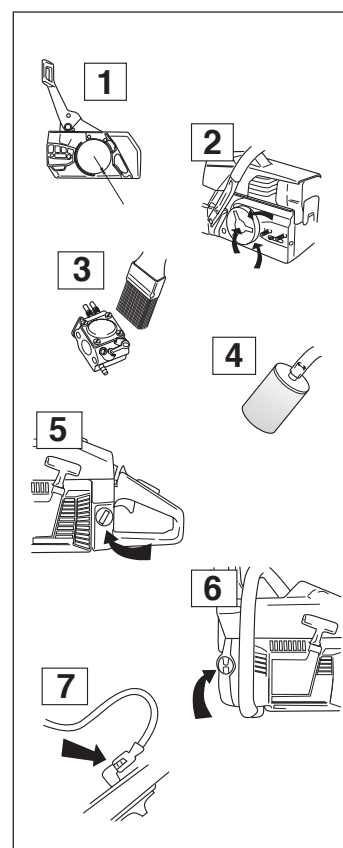
## Еженедельное обслуживание

1. Проверьте виброгасящие элементы на предмет ослабления или износа.
2. Смажьте подшипник барабана муфты сцепления.
3. Сточите заусенцы на беговых дорожках пильного полотна.
4. Прочистите свечу зажигания и проверьте зазор. Правильный зазор должен составлять 0,5 мм (0,020 дюйма).
5. Осмотрите стартер и возвратную пружину. Прочистите межреберное пространство на маховике.
6. Прочистите охлаждающие ребра цилиндра.
7. Прочистите или замените сетку глушителя.
8. Прочистите пространство под карбюратор.



## Ежемесячное обслуживание

1. Осмотрите ленту тормоза цепи на предмет износа.
2. Осмотрите муфту сцепления, ее барабан и пружины на предмет износа.
3. Очистите снаружи карбюратор.
4. Осмотрите топливный фильтр и замените его в случае необходимости.
5. Промойте изнутри топливный бачок бензином.
6. Промойте изнутри масляный бачок бензином.
7. Осмотрите все провода и соединения.



# ТЕХНИЧЕСКИЕ ХАРАКТЕРИСТИКИ

	61	268
<b>Двигатель</b>		
Объем цилиндра, см <sup>3</sup>	61,5	67
Диаметр цилиндра, мм	48	50
Ход поршня, мм	34	34
Обороты холостого хода, об/мин	2.500	2.500
Макс. допустимые обороты без нагрузки, об/мин	12.000	12.500
Мощность, кВт	2,9/8.300	3,2/9.000
<b>Система зажигания</b>		
Изготовитель	Electrolux	Electrolux
Тип системы зажигания	ET	ET
Свеча зажигания	Champion RCJ 7Y	Champion RCJ 7Y
Зазор электродов, мм	0,5	0,5
<b>Система топлива и смазки</b>		
Производитель	Tillotson	Tillotson
Тип карбюратора	HS 254	HS 260
Емкость топливной системы, л	0,75	0,75
Производительность масляного насоса при 8500 об/мин, мл/мин	3-6-9-12	3-6-9-12
Емкость масляной системы, л	0,45	0,45
Тип масляного насоса	Автоматический	Автоматический
<b>Вес</b>		
Без пильного полотна и цепи, кг	6,1	6,2

## Совместимость моделей пильного полотна и цепи

Приводимые варианты сертифицированы по нормам CE.

Длина, дюймы	Полотно		Цепь
	Шаг, дюймы	Макс. радиус носка	
15	3/8	11T	Husqvarna H42
16	3/8	11T	Husqvarna H42
18	3/8	11T	Husqvarna H42
20	3/8	11T	Husqvarna H42

	61	268
<b>Шумовые эмиссии</b>		
(См. Примечание 1)		
Шумовой эффект, измерен в дБ(А)	113	114
Шумовой эффект, гарантирован L <sub>WA</sub> дБ(А)	115	115
<b>Уровень шума</b>		
(См. Примечание 2)		
Давление шума на уровне уха пользователя измерено согласно международных норм, дБ(А)	102	104
<b>Уровень вибрации</b>		
(См. Примечание 3)		
На передней ручке, м/сек <sup>2</sup>	4,7	4,4
На задней ручке, м/сек <sup>2</sup>	7,6	6,1
<b>Цепь/полотно</b>		
Стандартная длина пильного полотна, дюйм/см	15"/38	15"/38
Рекомендуемая длина пильного полотна, дюйм/см	15"/38-20"/51	15"/38-20"/51
Приемлемая длина резки, дюйм/см	14"/36-19"/48	14"/36-19"/48
Скорость цепи при макс. мощности, м/сек	18,4	20,0
Зазор, дюйм/мм	3/8	3/8
Толщина приводного звена, дюйм/мм	1,5	1,5
Количество зубьев на ведущей звездочке	7	7

Примечание 1: Шумовая эмиссия в окружающую среду измеряется как шумовой эффект (L<sub>WA</sub>) согласно Директивы ES 2000/14/ EG.

Примечание 2: Эквивалент шумового уровня, согласно ISO 7182 вычисляется как сумма энергии в определенный промежуток времени при различных условиях работы в следующие промежутки времени: 1/3 на холостых оборотах, 1/3 при максимальной нагрузке, 1/3 при максимальном количестве оборотов.

Примечание 3: Уровень уровня вибрации, согласно ISO 7505 вычисляется как сумма энергии в определенный промежуток времени для различных уровней вибрации в различном режиме работы и в следующие промежутки времени: 1/3 на холостых оборотах, 1/3 при максимальной нагрузке, 1/3 при максимальном количестве оборотов.

Тип	дюйм	дюйм/мм	дюйм/мм	Градус°	Градус°	Градус°	дюйм/мм	дюйм/см: dl
H42	3/8"	.058"/1,5	7/32" /5,5	60°	25°	10°	.025"/0,65	15/38:56 16/41:61 18/46:68 20/51:72



# ТЕХНИЧЕСКИЕ ХАРАКТЕРИСТИКИ

## Гарантия ЕС о соответствии (Только для Европы)

Husqvarna AB, SE-561 82 Huskvarna, Швеция, телефон +46-36-146500, настоящим гарантирует, что моторные пилы Husqvarna **61** и **268** с серийным номером 2002 года и далее (на табличке данных после цифр обозначающих год изготовления следует серийный номер), соответствует требованиям ДИРЕКТИВЫ СОВЕТА:

- от 22 июня 1998 года "о машинах" **98/37/EG**, приложение ИИА.
- от 3 мая 1989 года "об электромагнитной совместимости" **89/336/EEC**, и действующему в настоящее время приложению.
- от 8 мая 2000 года "об эмиссии шума в окружающую среду" **2000/14/EG**.

Дополнительная информация по эмиссиям шума приведена в разделе Технические характеристики.

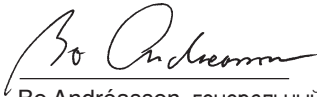
Были использованы следующие стандарты: **EN ISO 12100-2, CISPR 12:1997, EN ISO 11681-1:2004.**

Зарегистрированная организация: **0404, SMP Svensk Maskinprovning AB**, Fyrisborgsgatan 3, 754 50 Uppsala, Швеция, произвел проверку соответствия нормам ЕС согласно Директивы машин (98/37/EG) Статья 8, пункт 2с. Сертификатам соответствия нормам ЕС согласно приложения VI, присвоен номер: **404/04/1045**

После этого Машинный испытательный центр Svensk Maskinprovning AB, Fyrisborgsgatan 3, 754 50 Uppsala, Швеция, подтвердил соответствие с приложением V к Директиве Совета от 8 мая 2000 года "об эмиссии шума в окружающую среду" 2000/14/EG. Сертификату присвоен номер: **01/161/008 – 61, 01/161/009 – 268.**

Поставленная моторная пила соответствует экземпляру, прошедшему проверку на соответствие нормам ЕС.

Хускварна, 30 декабря 2004 года



Bo Andréasson, генеральный директор

115 00 44-56



2005W22