

# Инструкция по эксплуатации

Сетевая дрель-шуруповерт Интерскол ДШ-10/320Э2  
220.1.1.00

**Цены на товар на сайте:**

[http://www.vseinstrumenti.ru/instrument/shurupoverty/setevye/interskol/dsh-10\\_320e2\\_220.1.1.00/](http://www.vseinstrumenti.ru/instrument/shurupoverty/setevye/interskol/dsh-10_320e2_220.1.1.00/)

**Отзывы и обсуждения товара на сайте:**

[http://www.vseinstrumenti.ru/instrument/shurupoverty/setevye/interskol/dsh-10\\_320e2\\_220.1.1.00/#tab-Responses](http://www.vseinstrumenti.ru/instrument/shurupoverty/setevye/interskol/dsh-10_320e2_220.1.1.00/#tab-Responses)

# ИНТЕРСКОЛ

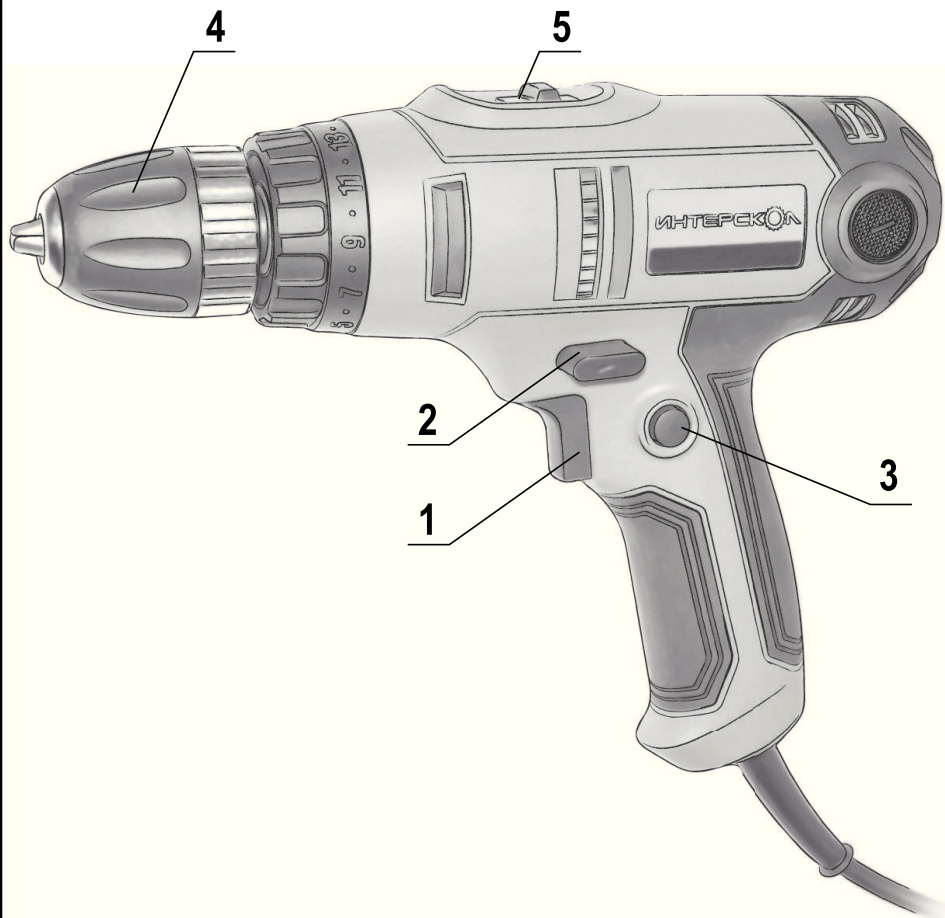


**Машина ручная электрическая сверлильная**

**ДШ-10/320Э2**



**РУКОВОДСТВО ПО ЭКСПЛУАТАЦИИ  
И ИНСТРУКЦИЯ ПО БЕЗОПАСНОСТИ**



### Уважаемый потребитель!

При покупке машины ручной электрической (электроинструмента):

- требуйте проверки её исправности путем пробного включения, а также комплектности согласно сведениям соответствующего раздела настоящего руководства по эксплуатации;
- убедитесь, что гарантийный талон оформлен должным образом, содержит дату продажи, штамп магазина и подпись продавца.



Перед началом работы электрической машиной изучите Инструкцию по безопасности и Руководство по эксплуатации и неукоснительно соблюдайте содержащиеся в них правила техники безопасности при работе.

Бережно относитесь к Руководству и Инструкции и храните их в доступном месте в течение всего срока службы машины.



**Помните: электроинструмент является источником повышенной опасности!**

### ГАРАНТИЙНЫЕ ОБЯЗАТЕЛЬСТВА ПРОИЗВОДИТЕЛЯ

Производитель гарантирует работоспособность машины в соответствии с требованиями технических условий изготовителя.

Гарантийный срок эксплуатации машины составляет 2 года со дня продажи её потребителю. В случае выхода машины из строя в течение гарантийного срока по вине изготовителя владелец имеет право на её бесплатный ремонт при предъявлении оформленного соответствующим образом гарантийного талона.

Условия и правила гарантийного ремонта изложены в гарантийном талоне на машину. Ремонт осуществляется в уполномоченных ремонтных мастерских, список которых приведён в гарантийном талоне.

# ИНСТРУКЦИЯ ПО БЕЗОПАСНОСТИ

1

## ОБЩИЕ УКАЗАНИЯ МЕР БЕЗОПАСНОСТИ



**ВНИМАНИЕ!** Прочтите все предупреждения и указания мер безопасности и все инструкции. Невыполнение предупреждений и инструкций может привести к поражению электрическим током, пожару и (или) серьезным повреждениям.

Сохраните все предупреждения и инструкции для того, чтобы можно было обращаться к ним в дальнейшем.

Термин “электрическая машина” используется для обозначения Вашей машины с электрическим приводом, работающей от сети (снабженной шнуром) или машины с электрическим приводом, работающей от аккумуляторных батарей.

### 1) БЕЗОПАСНОСТЬ РАБОЧЕГО МЕСТА

**а) Содержите рабочее место в чистоте и обеспечьте его хорошее освещение.** Если рабочее место загромождено или плохо освещено, это может привести к несчастным случаям.

**б) Не следует эксплуатировать электрические машины в взрывоопасной среде (например, в присутствии воспламеняющихся жидкостей, газов или пыли).** Машины с электрическим приводом являются источником искр, которые могут привести к возгоранию пыли или паров.

**с) Не подпускайте детей и посторонних лиц к электрической машине в процессе её работы.** Отвлечение внимания может привести Вас к потере контроля над машиной.

### 2) ЭЛЕКТРИЧЕСКАЯ БЕЗОПАСНОСТЬ

**а) Штепсельные вилки электрических машин должны подходить под розетки.** Никогда не изменяйте штепсельную вилку каким-либо образом. Не используйте каких-либо переходников для машин с заземляющим проводом. Использование оригинальных вилок и соответствующих розеток уменьшит риск поражения электрическим током

**б) Не допускайте контакта тела с заземленными поверхностями, такими, как трубы, радиаторы, плиты и холодильники.** Существует повышенный риск поражения электрическим током, если Ваше тело заземлено.

**с) Не подвергайте электрические машины воздействию дождя и не держите их во влажных условиях.** Вода, попадая в электрическую машину, увеличивает риск поражения электрическим током.

**д) Обращайтесь аккуратно со шнуром.** Никогда не используйте шнур для переноса, перетаскивания электрической машины и вытаскивания вилки из розетки. Исключите воздействие на шнур тепла, масла, острых кромок или движущихся частей. Поврежденные или скрученные шнуры увеличивают риск поражения электрическим током.

**е) При эксплуатации электрической машины на открытом воздухе пользуйтесь удлинителем, пригодным для использования на открытом воздухе.** Применение удлинителя, предназначенного для использования на открытом воздухе, уменьшает риск поражения электрическим током.

**ф) Если нельзя избежать эксплуатации электрической машины во влажных условиях, используйте источник питания, снабженный устройством защитного отключения (УЗО).** Использование УЗО уменьшает риск поражения электрическим током.

### 3) ЛИЧНАЯ БЕЗОПАСНОСТЬ

**а) Будьте бдительны, следите за своими действиями и руководствуйтесь здравым смыслом при эксплуатации электрических машин.** Не пользуйтесь электрическими машинами, если Вы устали, находитесь под действием наркотических средств, алкоголя или лекарственных препаратов. Кратковременная потеря концентрации внимания при эксплуатации электрических машин может привести к серьезным повреждениям.

**б) Пользуйтесь индивидуальными защитными средствами.** Всегда надевайте средства для защиты глаз. Защитные средства – такие, как маски, предохраняющие от пыли, обувь, предохраняющая от скольжения, каска или средства защиты ушей, используемые в соответствующих условиях – уменьшат опасность получения повреждений.

**с) Не допускайте случайного включения машин.** Обеспечьте, чтобы выключатель находился в положении “Отключено” перед подсоединением к сети и (или) к аккумуляторной батарее при подъеме и переноске машин. Если при переноске машины палец находится на выключателе или происходит подключение к сети машины, у которой выключатель находится в положении «Включено», это может привести к несчастному случаю.

**д) Перед включением машины удалите все регулировочные или гаечные ключи.** Ключ, оставленный вблизи вращающихся частей машины, может привести к травмированию оператора.

е) При работе не пытайтесь дотянуться до чего-либо, всегда сохраняйте устойчивое положение. Это позволит обеспечить лучший контроль над машиной в неожиданных ситуациях.

ф) Одевайтесь надлежащим образом. Не носите свободной одежды или ювелирных изделий. Не приближайте свои волосы, одежду и перчатки к движущимся частям машины. Свободная одежда, ювелирные изделия и длинные волосы могут попасть в движущиеся части.

г) Если предусмотрены средства для подсоединения к оборудованию для отсоса и сбора пыли, обеспечьте их надлежащее присоединение и эксплуатацию. Сбор пыли может уменьшить опасность, связанные с пылью.

#### 4) ЭКСПЛУАТАЦИЯ И УХОД ЗА ЭЛЕКТРИЧЕСКОЙ МАШИНОЙ.

а) Не перегружайте электрическую машину. Используйте электрическую машину соответствующего назначения для выполнения необходимой Вам работы. Лучше и безопаснее выполнять электрической машиной ту работу, на которую она рассчитана.

б) Не используйте электрическую машину, если её выключатель неисправен (не включает или не выключает). Любая электрическая машина, которая не может управляться с помощью выключателя, представляет опасность и подлежит ремонту.

с) Отсоедините вилку от источника питания и (или) аккумуляторную батарею от электрической машины перед выполнением каких-либо регулировок, технического обслуживания, замены принадлежностей или помещением её на хранение. Подобные превентивные меры безопасности уменьшают риск случайного включения машин.

д) Храните неработающую машину в месте, недоступном для детей, и не разрешайте лицам, не знакомым с машиной или данной инструкцией, пользоваться машиной. Электрические машины представляют опасность в руках неквалифицированных пользователей.

е) Обеспечьте техническое обслуживание электрических машин. Проверьте машину на предмет правильности соединения и закрепления движущихся частей, поломки деталей и иных несоответствий, которые могут повлиять на работу машины. В случае неисправности отремонтируйте машину перед использованием. Часто несчастные случаи происходят из-за плохого обслуживания машины.

ф) Храните режущие инструменты в заточенном и чистом состоянии. Режущие инструменты, используемые надлежащим образом, реже заклинивают, ими легче управлять.

г) Используйте электрические машины, приспособления, инструменты и пр. в соответствии с данной инструкцией с учетом условий и характера выполняемой работы. Использование машины для выполнения операций, на которые она не рассчитана, может создать опасную ситуацию.

х) Перед началом работы машиной убедитесь, что параметры питающей электросети и рабочего инструмента, а также условия работы соответствуют требованиям настоящего паспорта.

и) Во время работы следите за исправным состоянием машины. В случае отказа, появления подозрительных запахов, характерных для горелой изоляции, сильного шума, стука, искр, следует немедленно выключить машину и обратиться в сервисный центр.

#### 5) ОБСЛУЖИВАНИЕ

а) Ваша машина должна обслуживаться квалифицированным персоналом, использующим только оригинальные запасные части. Это обеспечит безопасность машины.

2
---

УКАЗАНИЯ МЕР БЕЗОПАСНОСТИ ДЛЯ МАШИН РУЧНЫХ СВЕРЛИЛЬНЫХ
--

1. Убедитесь, что ваши ноги имеют крепкую опору. Производя высотные работы следите, чтобы никто не стоял внизу.

2. Крепко держите машину.

3. Не затрагивайте до вращающихся частей.

4. При сверлении стен, полов и других поверхностей по которым проходят электропровода, не затрагивайте до металлических частей машины. Держите машину за изолированные участки во избежание электрического удара.

5. Не затрагивайте до винта или самореза во время вращения или рабочей поверхности непосредственно после окончания работ. Они могут быть сильно нагретыми и обжечь вашу кожу.

6. Будьте осторожны при завинчивании длинных шурупов – инструмент может сорваться.

7. Перевозите машину в фирменной упаковке. Перед упаковкой снимите рабочий инструмент, сверните и зафиксируйте шнур.

8. При работе с ударными сверлильными машинами необходимо использовать средства защиты органов слуха. Воздействие шума может привести к потере слуха;

9. Следует использовать поставляемые с изделием дополнительные рукоятки. Потеря контроля над машиной может привести к травме.

**Прочие сведения по технике безопасности**

Убедитесь в том, что параметры сети электропитания соответствуют напряжению, указанному на паспортной табличке. Инструмент оснащен двухжильным сетевым шнуром с вилкой.

Извлекайте вилку из розетки перед выполнением любой регулировки или обслуживания.

**Остаточные риски**

Даже при использовании электроинструмента в соответствии со всеми инструкциями и правилами невозможно полностью устранить все факторы остаточного риска. В связи с особенностями конструкции электроинструмента могут возникнуть следующие опасности:

- Причинение вреда легким, если не использовать эффективную пылезащитную маску.
- Повреждение органов слуха, если не использовать эффективные средства защиты органов слуха.
- Вред здоровью в результате вибрации при использовании электроинструмента в течение длительного времени, в случае утраты должного контроля над ним или отсутствия надлежащего технического обслуживания.

**ВНИМАНИЕ!** Электроинструмент создает во время работы электромагнитное поле. При некоторых обстоятельствах это поле может оказывать негативное влияние на активные или пассивные медицинские имплантаты. Чтобы уменьшить риск причинения серьезного или смертельного вреда здоровью, людям с медицинскими имплантатами перед началом эксплуатации машины рекомендуется проконсультироваться с врачом и производителем медицинского имплантата.

Машины ручные электрические сверлильные, выпускаемые ЗАО «ИНТЕРСКОЛ», соответствует требованиям технических регламентов:

- № ТР ТС 010/2011 «О безопасности машин и оборудования»,
- № ТР ТС 004/2011 «О безопасности низковольтного оборудования»,
- № ТР ТС 020/2011 «Электромагнитная совместимость технических средств».

Сведения о сертификате смотрите на официальном сайте ЗАО «ИНТЕРСКОЛ» по адресу: [www.interskol.ru](http://www.interskol.ru) или на вкладыше в данном РЭ.

От лица изготовителя:  
Технический директор  
ЗАО «ИНТЕРСКОЛ»  
Муталов Ф.М.

## РУКОВОДСТВО ПО ЭКСПЛУАТАЦИИ

1

### ОБЩИЕ СВЕДЕНИЯ

1.1. Машина ручная электрическая сверлильная модели ДШ-10/32032 (далее по тексту «дрель») предназначены для сверления отверстий в различных конструкционных материалах (в том числе в металле, дереве и т.п.), а также для заворачивания/отворачивания винтов и шурупов в условиях бытового и промышленного применения. **Категорически запрещается любое другое применение электроинструмента.**

1.2. Дрель предназначена для применения при температуре окружающей среды от -10°C до +40°C, относительной влажности воздуха не более 80%, отсутствии прямого воздействия атмосферных осадков и чрезмерной запылённости воздуха.

1.3. Настоящее руководство содержит сведения и требования, необходимые и достаточные для надёжной, эффективной и безопасной эксплуатации дрели.

1.4. В связи с постоянной деятельностью по совершенствованию продукции изготовитель оставляет за собой право вносить в конструкцию дрели незначительные изменения, не отражённые в настоящем руководстве и не влияющие на эффективную и безопасную работу.

1.5. Дата изготовления дрели указана на информационной табличке, в формате месяц и год.

2

### ТЕХНИЧЕСКИЕ ХАРАКТЕРИСТИКИ

Наименование параметров	ДШ-10/32032
Напряжение, В~	220
Частота тока, Гц	50
Номинальная потребляемая мощность, Вт	320
Диапазон частоты вращения на холостом ходу, об/мин	0-450/0-1800
Диаметр зажимаемого сверла, мм	0,8-10
Кол-во диапазонов момента затяжки	20+1
Наибольший диаметр сверления - в стали, мм - в древесине, мм	10 25
Наибольший диаметр заворачиваемых шурупов, мм:	6
Класс безопасности машины (по ГОСТ Р МЭК 60745-1)	II
Габаритные размеры машины (ДхШхВ), мм	250x70x200
Длина шнура питания с вилкой, м, не менее	2
Масса согласно процедуре ЕРТА 01/2003, кг,	1,4
Средний уровень звукового давления, дБ(А)	78,6
Средний уровень звуковой мощности, дБ(А)	89,6
Среднеквадратичное значение скорректированного виброускорения, м/с <sup>2</sup>	3,0
Установленный срок службы, лет	3

#### Пользуйтесь средствами звуковой защиты!

Указанный в настоящей инструкции уровень вибрации измерен по методике измерения, прописанной в стандарте и может быть использован для сравнения инструментов. Однако если электроинструмент будет использован для выполнения других работ с применением рабочих инструментов, не предусмотренных изготовителем или техническое обслуживание не будет отвечать предписаниям, то уровень вибрации может быть иным.

**Примечание.** Для точной оценки нагрузки от вибрации должны быть учтены также отрезки времени, в которые электроинструмент выключен или вращается, но действительно не выполняет работы. Это может значительно сократить нагрузку от вибрации в расчете на полное рабочее время.



**3**

**КОМПЛЕКТНОСТЬ**

В комплект поставки машины входят:

- Дрель	1 шт.
- Руководство по эксплуатации и Инструкция по безопасности	1 шт.
- Упаковка	1 шт.
- Гарантийный талон	1 шт.

Комплектация модели может меняться изготовителем.

**4**

**УСТРОЙСТВО И ПРИНЦИП РАБОТЫ**

4.1. Общий вид дрели представлен на рисунке

- 1 - клавиша выключателя;
- 2 - переключатель направления вращения (реверс);
- 3 - кнопка фиксации клавиши выключателя;
- 4 - патрон
- 5 - клавиша переключения скорости.

4.2. Дрель состоит из редуктора и коллекторного электродвигателя в качестве привода. Все части дрели размещены в разъёмном пластмассовом корпусе, состоящем из двух половин. На конце выходного вала редуктора (шпинделя) установлен быстрозажимной сверлильный патрон

4.3. Включение дрели осуществляется нажатием на клавишу 1 выключателя. Конструкция выключателя обеспечивает его фиксацию во включённом положении кнопкой 3, изменение направления вращения шпинделя на противоположное с помощью переключателя 2 и плавное изменения частоты его вращения от минимального до максимального значения изменением усилия нажатия на клавишу.

Установка предельного значения частоты вращения шпинделя осуществляется с помощью клавиши переключения скорости 5. Позиция 1 - для заворачивания шурупов/винтов и для сверления отверстий больших диаметров, позиция 2 - для сверления отверстий малых диаметров.

4.4. Установка момента затяжки

1) Заворачивание шурупов

Выбор одного из 20 диапазонов момента затяжки осуществляется кольцом регулировки 1 – диапазон низкого момента – при работе с мелкими винтами или с мягким рабочим материалом 20 – диапазон высокого момента – при работе с крупными винтами или с твёрдым рабочим материалом.

Когда инструмент набирает заданный момент затяжки, срабатывает предохранительный храповик перерузки, сохраняя заданный момент затяжки инструмента. Следует установить момент затяжки, нужный для конкретного вида работы.

2) Сверление

Установите кольцо регулировки момента в положение для сверления.

Выключатель имеет функцию торможения. При отпускини выключателя он резко затормозит двигатель. Кроме того вращение по инерции будет остановлено. Это очень удобно при заворачивании шурупов в мягкий материал.

Если сверло будет заблокировано из-за перегрузки при работе в режиме сверления, немедленно опустите выключатель и освободите сверло. Если сверло будет зажато длительное время при включённом инструменте, двигатель может перегреться и выйти из строя.



**ВНИМАНИЕ!** Изменять положение переключателя 2 и 5 следует только после полной остановки шпинделя.

**5**

**ПОДГОТОВКА К РАБОТЕ И ПОРЯДОК РАБОТЫ**



**ВНИМАНИЕ!** Перед началом работ, с помощью металлоискателя убедитесь в отсутствии электропроводок, водопроводных или газовых труб. Перед началом работы убедитесь в том, что напряжение электросети соответствует рабочему напряжению шуруповерта.

5.1. Перед началом эксплуатации необходимо:

- осмотреть машину и убедиться в её комплектности и отсутствии внешних повреждений;
- после транспортировки в зимних условиях перед включением выдержать машину при комнатной температуре до полного высыхания водного конденсата.

5.2. Приступая к работе, следует:

- выбрать сверло (или насадку-биту при заворачивании/отворачивании винтов/шурупов), проверить качество его заточки, зажать его в патроне;
- проверить правильность и четкость срабатывания всех функций выключателя;
- с помощью клавиши переключения скорости 5 установить предельную частоту вращения шпинделя в зависимости от характеристик обрабатываемого материала и сверла;
- опробовать работу машины на холостом ходу в течение 10 секунд (также после замены сверла/насадки-биты).

5.3. Во время работы:

- не допускайте механических повреждений, ударов, падения машины и т.п.;
- оберегайте машину от воздействия внешних источников тепла или химически активных веществ, а также от попадания жидкостей и посторонних твердых предметов внутрь машины;
- обеспечьте эффективный отвод продуктов обработки из зоны сверления,
- выключайте машину с помощью выключателя перед отключением от сети электропитания,
- следите за состоянием сверла и нагревом электродвигателя;
- переключение направления вращения шпинделя производите только после выключения машины и полной остановки шпинделя;

5.4. По окончании работы:

- отключить машину от электросети, убедившись, что выключатель находится в положении «Выключено»,
- очистить машину и дополнительные принадлежности от грязи.

6

## РЕМОНТ И ОБСЛУЖИВАНИЕ



**ВНИМАНИЕ!** До начала работ по обслуживанию и настройке электроинструмента отсоедините вилку шнура сети от штепсельной розетки.

Для обеспечения качественной и безопасной работы следует постоянно содержать электроинструмент и вентиляционные отверстия в чистоте.

6.1 Правила по уходу, транспортировке и хранению

Установленный срок хранения машины составляет 5 лет.

Во время установленного срока храните машину:

- при температуре окружающей среды от минус 50°C до плюс 40°C
- относительной влажности воздуха не более 80% при температуре плюс 20°C.

Транспортировку машины осуществляйте только в фирменной упаковке.

Перед упаковкой снимите рабочий инструмент, сверните и зафиксируйте шнур.

Условия транспортирования машин по климатическим факторам внешней среды соответствуют группе условий хранения 5 по ГОСТ 15150.

6.2 Проверка насадки-биты

Продолжительная эксплуатация изношенной насадки-биты приведёт к повреждению головок шурупов. Замените насадку-биту на новую сразу, как только заметите её износ или повреждение.

6.3 Возможные неисправности.

Неисправность	Вероятная причина
При включении машины электродвигатель не работает (напряжение в сети имеется)	Неисправен выключатель или вилка. Обрыв шнура питания или монтажных проводов. Неисправность штепсельного узла или коллектора.
Образование кругового огня на коллекторе	Неисправность в обмотке якоря. Износ «зависание» щеток.
Повышенный шум в редукторе	Износ/поломка зубчатых колес или подшипников редуктора.
При работе из вентиляционных окон появляется дым или запах горелой изоляции	Межвитковое замыкание обмоток якоря/статора.



**Внимание!** Все виды ремонта и технического обслуживания машины должны производиться квалифицированным персоналом уполномоченных ремонтных мастерских.

При ремонте машины должны использоваться только оригинальные запасные части!

В случае любого повреждения шнура питания немедленно выключите дрель, аккуратно, не касаясь мест повреждения, отключите ее из электросети. Замена шнура производится только персоналом упол-

номоченных мастерских.



**В машинах используется шнур питания с креплением типа Y: его замену, если потребуется, в целях безопасности должен осуществить изготовитель или персонал уполномоченных ремонтных мастерских.**

### 6.3 Сервисное обслуживание и консультация покупателей

Сервисный отдел ответит на все Ваши вопросы по ремонту и обслуживанию Вашего продукта, а также по запчастям по телефону горячей линии. Информацию по запчастям Вы найдете также по адресу:

**[www.interskol.ru](http://www.interskol.ru)**

Адреса фирменных и авторизованных сервисных центров указаны на сайте компании, и в гарантийном талоне, прилагаемом к руководству по эксплуатации, а также Вы можете узнать их по телефону горячей линии. Коллектив консультантов охотно поможет Вам в вопросах покупки, применения и настройки продуктов и принадлежностей.

**7**

## **УТИЛИЗАЦИЯ**

Дрель, отслужившая свой срок и не подлежащая восстановлению, должна утилизироваться согласно нормам, действующим в стране эксплуатации.

В других обстоятельствах:

- не выбрасывайте машину вместе бытовым мусором;
- рекомендуется обращаться в специализированные пункты вторичной переработки сырья.



---

ЗАО "ИНТЕРСКОЛ"

Россия, 141400, Московская обл.

г. Химки, ул. Ленинградская, д. 29

тел. (495) 665-76-31

Тел. горячей линии

8-800-333-03-30

[www.interskol.ru](http://www.interskol.ru)