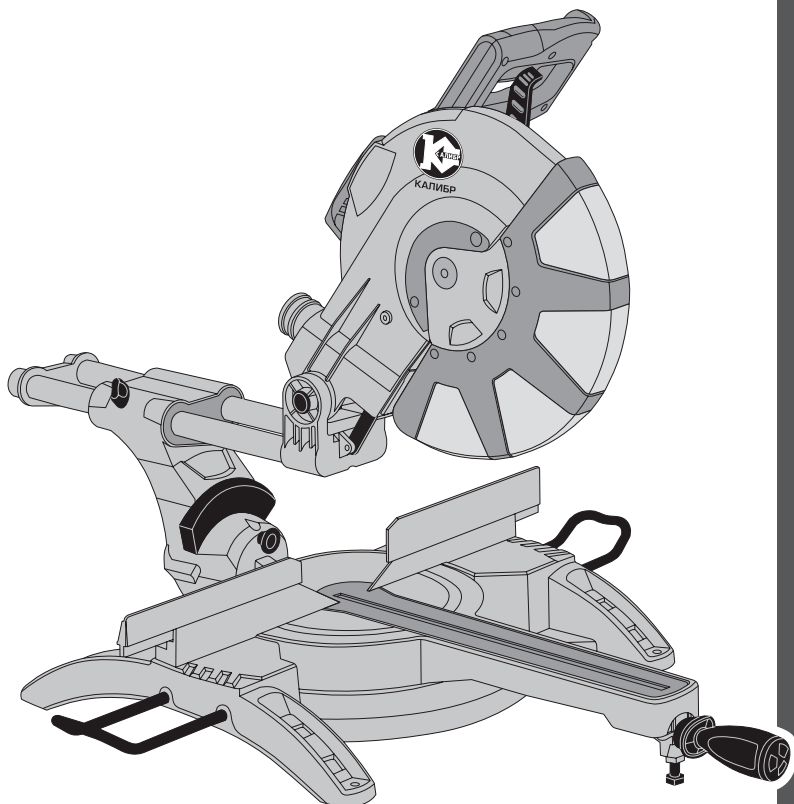




КАЛИБР

www.kalibrcompany.ru

Электрическая пила торцевая



ПТЭ - 1500/210ПРМ

Руководство по эксплуатации

Серия Мастер





Содержание

	стр
Введение	4
1. Описание и технические характеристики	
1.1 Описание изделия.....	5
1.2 Комплектация.....	6
1.3 Технические характеристики.....	7
1.4 Общий вид.....	8
2. Подготовка к эксплуатации	
2.1 Разблокировка режущего блока из транспортного положения.....	9
2.2 Включение/ выключение пилы.....	10
2.3 Замена пильного диска.....	10
2.4 Регулировка глубины пропила.....	11
2.5 Установка мешка пылесборника.....	11
2.6 Установка угла поворота пильного стола.....	11
2.7 Установка угла наклона режущего блока.....	12
2.8 Продольное движение режущего блока.....	12
2.9 Регулировка подвижных упорных планок.....	12
2.10 Использование лазерной направляющей.....	12
3. Общие правила безопасности	
3.1 Перед началом работы.....	13
3.2 Личная безопасность.....	13
3.3 Электробезопасность.....	14
4. Указания по практическому применению	16
5. Срок службы, хранение, обслуживание, транспортировка и утилизация	16
6. Гарантийные обязательства	17



Уважаемый покупатель!

Благодарим Вас за покупку электроинструмента **КАЛИБР** и перед началом эксплуатации просим Вас внимательно прочитать настоящее руководство.

При покупке электроинструмента **КАЛИБР** в торговой сети Вам необходимо:

- проверить работоспособность электроинструмента методом пробного кратковременного запуска;
- проверить соответствие комплектации указанной в настоящем руководстве, а так же отсутствие на корпусе электроинструмента и комплектующих заметных механических повреждений;
- проверить правильность оформления гарантийного талона (должен быть проставлен штамп торгующей организации, дата продажи, подпись продавца, указана модель и серийный номер изделия).



Внимание! Незаполненный либо неправильно оформленный гарантийный талон может повлечь отказ в гарантийном ремонте.



Внимание! Электроинструмент является источником повышенной опасности! Виды опасных воздействий на оператора во время работы: высокая скорость рабочего инструмента, локальная вибрация, повышенный уровень шума и возможная повышенная запылённость рабочего места!

Поэтому неукоснительно соблюдайте, содержащиеся в руководстве правила техники безопасности при работе. Храните руководство по эксплуатации в течение всего срока службы инструмента.

Приобретённая Вами пила торцевая электрическая может иметь некоторые отличия от настоящего руководства, не влияющие на условия её эксплуатации.



1. Описание и технические характеристики

1.1 Описание изделия

1.1.1 Пила торцевая (пила дисковая) электрическая

(далее по тексту - пила) предназначена для выполнения прямых, боковых и косых распилов и резов в древесине, ДСП, ДВП и пластмассе.

1.1.2 Основным несущим узлом режущего блока пилы является металлический редуктор, выполненный заодно с верхним защитным кожухом диска. К редуктору крепится пластиковый корпус двигателя (рис.2 поз.4), с закреплённой на нём рукояткой. Вертикальное перемещение режущего блока для реза обеспечивает суппорт вертикального перемещения. Возвратная пружина на оси суппорта, возвращает режущий блок в исходное положение. Горизонтальное движение по направляющим и отклонение (вправо/влево) от вертикальной оси обеспечивает суппорт наклона и горизонтального перемещения (рис.2 поз.23).

1.1.3 Рабочий стол (рис.1 поз.17), вместе с режущим блоком, имеет возможность смещения (вправо/влево) относительно основания и параллельного упора (рис.1 поз.11), в который упирается обрабатываемая заготовка. Таким образом обеспечивается косой (от 0 до 45°) рез материала (брус, доска, планка и т.п.).

Пила рассчитана на повторно-кратковременный режим работы с номинальным периодом времени: работа/перерыв – 15 мин/5 мин.

Установленный в машине коллекторный электродвигатель с двойной изоляцией (машина класса II по ГОСТ Р МЭК 60745-1-2011) обеспечивает максимальную электробезопасность при работе от сети переменного тока и избавляет от необходимости применения заземления.

Степень защиты, обеспечиваемая оболочкой IP20 (МЭК 60529).

1.1.5 Вид климатического исполнения данной модели УХЛ 3.1 по ГОСТ 15150-69 (п.3.2), то есть предназначена для работы в условиях умеренного климата с диапазоном рабочих температур от -10 до +40 °С и относительной влажности не более 80%. Питание от сети переменного тока напряжением 220 В, частотой 50 Гц. Допускаемые отклонения: напряжения +/- 10%, частоты +/- 5%.

1.1.6 Крутящий момент с якоря электродвигателя передаётся шестерёнчатой передачей на шпиндель, соосный с двигателем. На шпинделе, между опорным и зажимным фланцами крепится пильный диск. Диски для разных материалов являются основными рабочими инструментами пилы.



1.1.7 Модели и модификации: ПТЭ-1500/210ПРм

1.1.8 Приобретённая Вами модель может иметь незначительные отличия от параметров и характеристик, указанных в настоящем руководстве, не влияющие на эффективную и безопасную работу пилы.

1.2 Комплектация

Пила поставляется в продажу в следующей комплектации*:

Пила торцевая электрическая	1
Диск пильный (по дереву)	1
Вертикальный зажим (струбцина)	1
Ключ	1
Щётки графитовые	2
Пылесборник	1
Дополнительные опоры	2
Руководство по эксплуатации	1
Упаковка	1

** в зависимости от поставки комплектация может изменяться*



1.3 Технические характеристики

Технические характеристики представлены в таблице:

Потребляемая мощность, Вт	1500
Напряжение, В	220
Частота питающей сети, Гц	50
Тип двигателя	Однофазный коллекторный
Тип передачи	зубчатая
Размер пильного диска, мм	210x30
Наклон режущего блока влево/вправо, градусы	0-45/0-45
Поворот рабочего стола влево/ вправо, градусы	0-45/0-45
Максимальные размеры распиливаемой заготовки (толщина x ширина), мм	
Поперечное пиление (90°x0°), мм	62x310
Косое пиление (90°x поворот 45°), мм	62x210
Наклонное пиление (0°x наклон 45°), мм	36x310
Комбинированное пиление (наклон 45°x поворот 45°), мм	36x210
Число оборотов на холостом ходу, об/мин	5000
Габаритные размеры в упаковке, мм	
- длина	725
- ширина	455
- высота	390
Вес (брутто/нетто), кг	14,0/12,0



Расшифровка серийного номера на шильдике изделия:

S/N XX XXXXXXXX/ XXXX

буквенно-цифровое обозначение / год и месяц изготовления



1.4 Общий вид

Общий вид пилы представлен на рисунке 1.

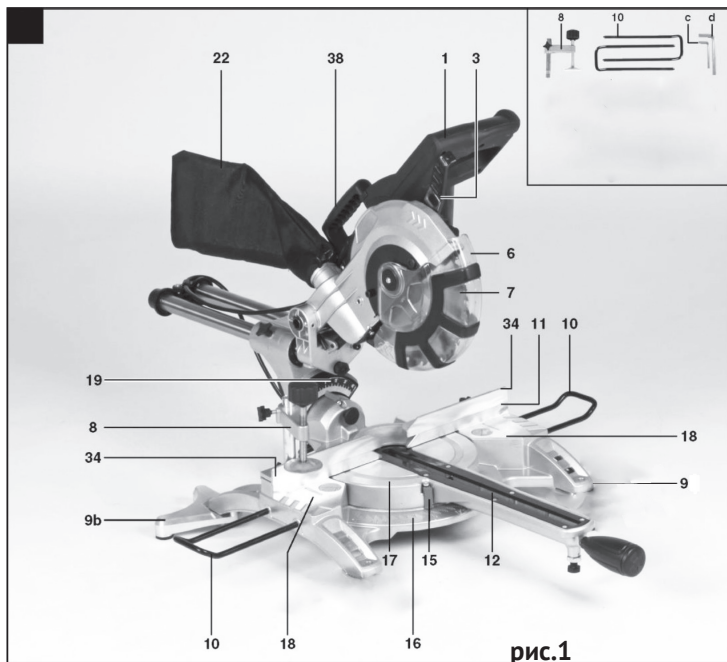


рис.1

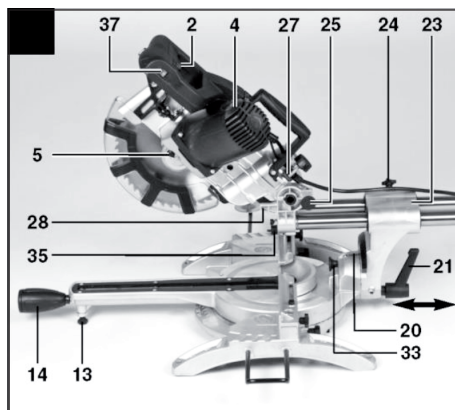


рис.2

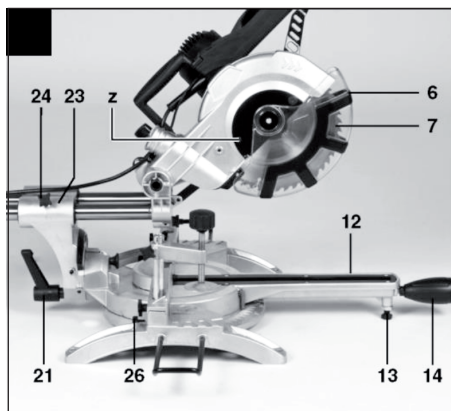


рис.3



1 - рукоятка; 2 - клавиша выключателя; 3 - рычаг блокировки подвижного кожуха; 4 - корпус двигателя; 5 - фиксатор шпинделя пильного диска; 6 - защитный кожух пильного диска нижний, подвижный; 7 - пильный диск; 8 - прижимная струбцина; 9 - опора; 10 - дополнительные опоры (удлинители рабочего стола); 11 - упор параллельный; 12 - пластина для пропила; 13 - регулируемая ножка; 14 - рукоятка - фиксатор угла поворота рабочего стола; 15 - стрелка - указатель угла поворота рабочего стола; 16 - указатель (транспортёр) угла поворота рабочего стола; 17 - стол рабочий; 18 - неподвижное основание; 19 - указатель (транспортёр) угла наклона пилы; 20 - указатель наклона режущего блока (стрелка); 21 - стопорный винт; 22 - пылесборник; 23 - суппорт наклона и горизонтального перемещения; 24 - фиксатор движения пилы в продольном направлении; 25 - фиксатор режущего блока в транспортировочном положении; 26 - стопорный винт дополнительной опоры; 27 - ограничитель глубины пропила; 28 - упор для ограничителя глубины пропила; 29 - регулировочный винт; 30 - регулировочный винт; 31 - болт; 32 - прижимной фланец; 33 - кнопка; 34 - подвижная планка параллельного упора; 35 - лазерная направляющая; 36 - дополнительный выдвижной упор; 37 - кнопка включения и выключения лазерной направляющей; 38 - транспортировочная рукоятка.

2. Подготовка к эксплуатации

2.1 Разблокировка режущего блока из транспортировочного положения



Внимание! Транспортировку пилы производите всегда с зафиксированным режущим блоком

Для разблокировки необходимо:

1. Вытянуть фиксатор (рис.2 поз.25) из основания двигателя, слегка надавливая на корпус двигателя (рис.1 поз.4).
2. Повернуть фиксатор (рис. 2 поз.25), на 90°. При этом пила останется в разблокированном положении

Перевод пилы в транспортировочное положение производится в обратном порядке.



Внимание! Не допускайте пуск электродвигателя с зафиксированным режущим блоком.

2.2 Включение/выключение пилы

- включение/выключение пилы осуществляется нажатием на клавишу



выключателя (рис.1 поз.2).

- конструкцией выключателя не предусмотрена фиксация во включённом положении. Запрещается фиксировать выключатель во включённом положении с помощью дополнительных средств. Двигатель отключается после отпускания клавиши.

2.3 Замена режущего диска



Внимание! Используйте диски с размерами и окружной скоростью (диаметром и оборотами) рекомендуемыми заводом изготовителем пилы. Всегда проверяйте надёжность крепления диска перед началом работы.



Внимание! Перед заменой режущего диска убедитесь, что пила отключена от сети питания. Во избежание травм производите замену пильного диска в перчатках.

1. Отключите пилу от сети питания.
2. Поднимите вверх режущий блок
3. Сдвиньте нижний, подвижный защитный кожух
4. Открутите винт (z) на крышке (f) диска пилы (рис.4).
5. Одной рукой нажмите на фиксатор шпинделя диска (рис.1 поз.5),

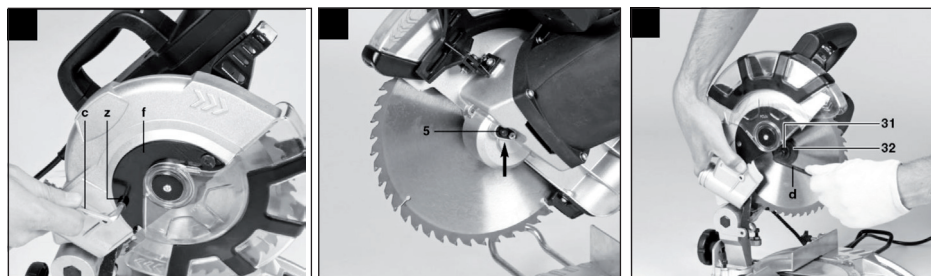


рис.4

устанавливая торцовый ключ (d) на болт фланца (рис.1 поз.31). Фиксатор шпинделя пильного диска срабатывает не более, чем через один поворот.



Внимание! Для предотвращения самопроизвольного откручивания болта при работе, резьба на болте (рис. поз.31) - ЛЕВАЯ.

6. Прилагая дополнительное усилие ослабьте болт с левой резьбой, поворачивая его проти часовой стрелки, снимите прижимной фланец (рис.1



поз.32) и пильный диск (рис.1 поз.7). При этом опорный фланец должен оставаться на месте.

7. Очистите прижимной и опорный фланцы от продуктов распила перед монтажом нового диска.

8. Установите пильный диск, так чтобы маркировка направление стрелки на неподвижной части кожуха совпало с маркировкой направлением стрелки на пильном диске.

9. Установите демонтированные детали в обратном порядке.

10. После затяжки болта, отпустите фиксатор шпинделя, убедитесь в надёжности крепежа.

11. Убедитесь в свободном вращении диска, и что диск при вращении не касается деталей пилы.



Внимание! Перед каждым пуском пилы необходимо убедиться в том, что нижний (подвижная часть) защитный кожух диска полностью закрывает режущий диск.

2.4 Регулировка (ограничение) глубины пропила

1. Глубину пропила можно регулировать с помощью ограничителя глубины пропила (рис.5 поз.27).

2. Закручивайте/выкручивайте винт для того, чтобы установить глубину резки, затем затяните гайку винта.

3. Проверьте регулировку посредством пробной резки.

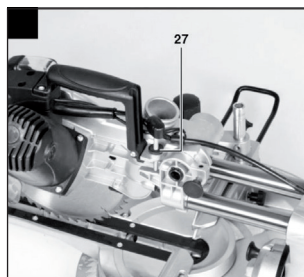


рис.5

2.5 Установка мешка пылесборника

Откройте металлическую клипсу.

Установите мешок на патрубок пылесборника и зафиксируйте пылесборник с помощью металлической клипсы.

2.6 Установка угла поворота пильного стола

- пильный стол имеет возможность установки заданного угла поворота в обе стороны относительно задней кромки заготовки в фиксированном положении;

- фиксация положения угла поворота пильного стола возможна на значениях 0, 15, 30, 33,9 или 45 градусов влево и 0, 15, 30, 33,9 и 45 – вправо;

- для установки угла поворота ослабьте фиксирующую рукоятку (рис.1 поз.14), установите необходимый угол распила. Затем надежно затяните



фиксирующую рукоятку.

2.7 Установка угла наклона режущего блока

- режущий блок имеет возможность установки заданного угла наклона относительно вертикальной оси, как влево в положении от 0 до 45 град, так и вправо от 0 до 45 град.

- для установки угла наклона необходимо ослабить стопорный винт (рис.1 поз.21), установить необходимый угол распила и надёжно зафиксировать стопорный винт.

2.8 Продольное движение режущего блока

- пила обладает возможностью продольного движения режущего блока в процессе распиливания по двум трубчатым направляющим.

- для осуществления возможности продольного движения режущего блока необходимо ослабить фиксатор (рис.1 поз.24).

2.9 Регулировка подвижных упорных планок

- пила обладает подвижными стопорными упорами (рис.6 поз.34), которые зафиксированы на неподвижной упорной планке (рис.1 поз.11).

- для угловой и косой резки подвижные упорные планки необходимо отрегулировать во избежание прикосновения с диском пилы.

- При левосторонней косой и угловой резке упорную планку, расположенную слева, необходимо переместить наружу. Для правосторонней угловой резки упорную планку, расположенную справа, необходимо переместить наружу. Открутите стопорные винты подвижных упорных планок и переместите планки назад во избежание контакта с диском пилы. Перед каждой резкой необходимо затягивать стопорные винты упорных планок.

- Для косой резки и двойной косой резки с поворотом головки пилы вправо, правую упорную планку необходимо убрать. В таком случае максимально допустимая высота обрабатываемой детали сокращается.

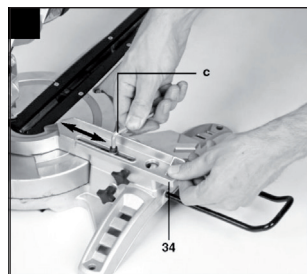


рис.6

2.10 Использование лазерной направляющей

- для включения лазерной направляющей установите кнопку включения и выключения лазерной направляющей (рис.1 поз.37) в положение «I». Направляющая проецируется на разрезаемый материал, обеспечивая ровную отметку резки.



- для выключения, установите кнопку включения и выключения лазерной направляющей (рис.1 поз.37 в положение «0».

3. Общие правила безопасности

Конструкция пилы обеспечивает безопасную эксплуатацию при соблюдении правил, изложенных в настоящем разделе.

3.1 Перед началом работы

- при транспортировке или хранении пилы в условиях воздействия отрицательных температур необходимо перед началом эксплуатации выдержать пилу в помещении при комнатной температуре не менее 30 минут;
- учитывайте влияние окружающей среды, не используйте инструмент при высокой (более 80%) влажности окружающей среды. Не работайте с инструментом при температуре окружающей среды ниже -10 и выше +35°C;
- проведите внешний осмотр инструмента на наличие видимых повреждений или деформации корпуса инструмента;
- устанавливайте пильные диски только указанных в настоящем руководстве размеров и параметров, перед началом работы проверяйте пильный диск на отсутствие повреждений и трещин;
- проверьте работоспособность выключателя электродвигателя инструмента. Не подключая пилу к электросети, нажмите и отпустите клавишу выключателя – она без задержки должна возвратиться в исходное положение;
- перед началом работы убедитесь в надёжности фиксации пильного диска;
- проверьте состояние и надёжность крепления подвижного и неподвижного защитных кожухов, чёткость срабатывания подвижного кожуха. Запрещается работать пилой, подвижный защитный кожух которой неисправен или повреждён;
- перед распиловкой материала, бывшего в употреблении, убедиться в отсутствии гвоздей и других металлических предметов в заготовке;
- после необходимых регулировок надёжно зафиксируйте рукоятки установки глубины пропила, угла наклона и угла поворота. При недостаточно надёжной фиксации во время пиления возможно изменение этих установок и, как следствие, возникновение заклинивания пильного диска и обратной отдачи;
- запрещается эксплуатация инструмента неподготовленными, необученными лицами или детьми.

3.2 Личная безопасность

- при работе с инструментом всегда используйте подходящую спецодежду, а так же средства защиты зрения (очки) и слуха (наушники);



- будьте внимательны и следите за тем, что вы делаете - не работайте с инструментом, если вы устали, находитесь под влиянием лекарственных средств, снижающих реакцию, а так же в состоянии алкогольного или наркотического опьянения;

- не работайте электроинструментом во взрывоопасной среде или в непосредственной близости от легковоспламеняющихся жидкостей и газов, т.к. электроинструмент является источником искр;

- при работе всегда выбирайте надёжную опорную поверхность для пилы. Ненадёжная, шатающаяся или скользкая опорная поверхность может послужить причиной потери контроля при работе пилой – это опасно для жизни и здоровья оператора;

- посторонним лицам, а так же детям и животным запрещается находиться в зоне работы пилы;

- во время работы надёжно закрепляйте обрабатываемую деталь. Для этого используйте зажимные фиксирующие приспособления;

- не соприкасайтесь во время работы с вращающимися частями пилы;

- никогда не работайте пилой, защитный кожух которой принудительно зафиксирован в открытом положении;

- при выполнении углового, наклонного или комбинированного пиления дождитесь полной остановки вращения диска прежде, чем поднять вверх режущий блок. В противном случае, при поднятии режущего блока обрезки заготовки могут быть захвачены вращающимся диском и с силой отброшены в сторону оператора.

3.3 Электробезопасность

- не подвергайте инструмент непосредственному воздействию влаги или любой другой агрессивной среды;

- при появлении посторонних звуков, вибрации, повышенного нагрева поверхности пилы, появлении дыма или постороннего запаха, характерного для горелой изоляции, следует незамедлительно прекратить дальнейшую эксплуатацию пилы и обратиться в сервисный центр;

- будьте осторожны в обращении с пилой - не роняйте её, не подвергайте тряске, не работайте и не оставляйте пилу в местах, где температура может достигать отметки выше 40°C;

- не оставляйте без надзора пилу, подключённую к электросети;

- следите за состоянием шнура электропитания и штепсельной вилки, не допускайте их повреждения или внесения самостоятельных изменений в конструкцию;

- не прилагайте различного рода усилия к шнуру электропитания: никогда не переносите инструмент за шнур, не дёргайте за шнур для отключения



электроинструмента от электрической розетки. Держите шнур подальше от источников тепла, влаги, масла. Не допускайте натягивания, перекручивания и нагрузки на разрыв шнура электропитания;

- убедитесь в том, что напряжение вашей электросети соответствует данным, указанным на заводской табличке корпуса пилы. После этого подключите штепсельную вилку шнура электропитания к розетке электросети;

- старайтесь не допускать блокировки вращения диска пилы. Вызванное блокировкой вращения диска избыточное поступление тока приводит к повышенной нагрузке на электродвигатель и возможной дальнейшей его поломке;

- избегайте длительной (более 15 мин) непрерывной работы пилы – это может привести к перегреву электродвигателя пилы и, как следствие, его поломке.

4. Указания по практическому применению

- основание пилы может быть закреплено четырьмя болтами на ровной и устойчивой поверхности. С этой целью основание пилы имеет четыре отверстия. Это обеспечит безопасность и предотвратит возможность травматизма;

- включение пилы производится до приведения пильного диска в контакт с обрабатываемым материалом. Обязательно дождитесь набора максимального числа оборотов диска, после чего приступайте к распиливанию;

- используйте для обработки только заготовки, которые вы можете надёжно закрепить или безопасно удерживать рукой при отпиливании;

- всегда крепко держите рукоятку пилы в руке;

- при работе с пилой избегайте перекоса, блокировки или заклинивания пильного диска – это приводит к возникновению эффекта отдачи. Эффект отдачи приводит к непроизвольному подъёму пилы вверх с большим усилием. Отдача является следствием неверной или ошибочной эксплуатации пилы и может стать причиной потери контроля над управлением пилой - это опасно для жизни и здоровья оператора;

- не используйте для работы поврежденные, искривленные, недостаточно заточенные пильные диски, диски из быстрорежущей стали, абразивные и шлифовальные круги для работ по металлу и камню;

- для получения точного чистого реза при распиловке древесины и фанеры используйте пильные диски с большим количеством зубьев, для грубого реза можно использовать пильные диски с меньшим количеством зубьев;

- не пилите одновременно несколько заготовок;

- во время работы для эффективного отвода пыли из зоны пиления подключите пылесос или установите штатный пылесборник, входящий в комплект поставки;



Внимание! Образующаяся пыль во время пиления некоторых видов материалов может быть токсична! При работе с данными материалами работайте в хорошо проветриваемом помещении и обязательно используйте средства индивидуальной защиты органов дыхания.

- для прямого распила заготовки установите углы наклона режущего блока и поворота пильного стола в положение 0 и затяните фиксатор продольного движения режущего блока. Прижмите заготовку к параллельному упору пильного стола. Затем, включив пилу, дождитесь, пока диск наберёт максимальные обороты, и плавно опуская режущий блок, разрежьте заготовку за один распил;

- для распила заготовки под углом и/или под наклоном предварительно установите требуемый угол наклона режущего блока и/или угол поворота пильного стола. С помощью фиксирующих рукояток надёжно закрепите режущий блок и поворотный пильный рабочий стол в требуемом положении, и затяните фиксатор продольного движения режущего блока. Прижмите заготовку к параллельному упору пильного стола. Затем, включив пилу, дождитесь, пока пила диск наберёт максимальные обороты, и плавно опуская режущий блок, разрежьте заготовку за один распил;

- конструкция пилы позволяет осуществлять комбинированный распил обрабатываемой заготовки, сочетающий в себе возможность одновременной установки необходимых углов поворота пильного стола и наклона режущего блока;

- данная модель пилы обладает возможностью продольного пиления методом движения режущего блока по двум горизонтальным направляющим, что особенно удобно при работе с широкими заготовками. Для выполнения продольного реза ослабьте фиксатор продольного движения режущего блока. Прижмите заготовку к параллельному упору пильного стола. Затем, включив пилу, дождитесь, пока пила диск наберёт максимальные обороты, и плавно погружая в заготовку опуская режущий блок, разрежьте заготовку за один распил. Продольное пиление можно выполнять в сочетании с прямым, угловым, наклонным и комбинированным резами по аналогичному принципу. Приступайте к выполнению продольного пиления, вытянув режущий блок в крайнее возможное положение.



Внимание! Продольное пиление всегда осуществляется движением режущего блока по направлению от оператора.

5. Срок службы, хранение, обслуживание и утилизация

Срок службы пилы составляет 5 лет. Указанный срок службы действителен



при соблюдении потребителем требований настоящего руководства.

До начала эксплуатации пила должна храниться в упаковке завода-изготовителя при температуре окружающей среды от -10 до +35 градусов и относительной влажности воздуха не более 80%;

Для замены щёток необходимо открутить крышки щёткодержателей (рис.1 поз.2) на корпусе двигателя (рис.1 поз.23). Щётки следует заменять парой для обеспечения равной степени их давления на коллектор якоря;

Для очистки загрязнённой поверхности инструмента следует использовать сжатый воздух и мягкую салфетку, смоченную водой с мыльным раствором. Запрещено использовать растворитель или любые другие похожие химические средства!

Оптимальным местом для хранения неиспользуемого инструмента является сухое помещение с температурным режимом от +5 до +25 градусов, в недоступном для детей месте, вдали от воздействия прямых солнечных лучей и источников повышенного излучения тепла или холода;

Данный инструмент нельзя утилизировать вместе с обычными бытовыми отходами. Утилизируйте отработавшую свой срок пилу безопасным для окружающей среды способом - вы можете сдать отработавший свой ресурс инструмент в региональный приёмный пункт переработки.

6. Гарантийные обязательства

Правовой основой настоящих гарантийных обязательств является действующее законодательство Российской Федерации, в частности Федеральный Закон РФ «О защите прав потребителей» и Гражданский Кодекс РФ часть 2 статьи 451-491. Условия и ситуации, не оговорённые в настоящих гарантийных обязательствах, разрешаются в соответствии с вышеуказанными законами.

Гарантийный срок эксплуатации пилы – 12 месяцев со дня продажи, исключительно при наличии правильно оформленного гарантийного талона.

Адрес гарантийной мастерской

141074, г. Королёв, М.О., ул. Пионерская, д. 16

т. (495) 647-76-71

В течение гарантийного срока владелец имеет право на бесплатное устранение неисправностей, возникших вследствие производственных дефектов инструмента.

Техническое освидетельствование пилы на предмет установления гарантийного случая производится только в специализированном сервисном центре.

Гарантийные обязательства не распространяются на инструмент в случае:

- вскрытия (попытки вскрытия), ремонта инструмента самим пользователем или не уполномоченными на это лицами;



- при использовании принадлежностей, не предусмотренных заводом-изготовителем;
- если у инструмента забиты вентиляционные каналы пылью или стружкой;
- наличия внутри инструмента инородных предметов;
- обнаружения следов заклинивания и перегрузки электродвигателя (например, одновременное перегорание обмоток якоря и статора);
- внешних механических повреждений, возникших по вине владельца;
- воздействия на инструмент обстоятельств непреодолимой силы (например - наводнения, пожара, землетрясения и иных.);
- нарушения требований и правил руководства по эксплуатации;
- повреждения пилы вследствие неправильной транспортировки и хранения;
- использования инструмента не по назначению, например - при использовании бытового инструмента в производственных или иных целях, связанных с извлечением прибыли.

Инструмент принимается в гарантийный ремонт в чистом виде.

Гарантийное обслуживание не распространяется на следующие быстроизнашивающиеся запасные части для пилы:

- угольные щетки;
- все резиновые, уплотнительные, компрессионные запасные части;

Неисправности, вызванные несвоевременной заменой угольных щеток, устраняются за счёт покупателя.

Внимание! При продаже должны заполняться все поля гарантийного талона. Неполное или неправильное заполнение гарантийного талона может привести к отказу от выполнения гарантийных обязательств.

С условиями гарантийного обслуживания ознакомлен(а). При покупке изделие было проверено. Претензий к упаковке, комплектации и внешнему виду не имею. Подпись покупателя _____

Корешок талона №2 на гарантийный ремонт

(модель _____) _____ 20__ г.

Изъят « _____ » _____ 20__ г.

Исполнитель _____ (подпись) _____ (фамилия, имя, отчество)

на гарантийный ремонт пилы торцевой
(модель _____)

Серийный номер S/N _____

Представитель ОТК _____

Заполняет торговая организация:

Продан _____
(наименование предприятия - продавца)

Дата продажи _____

Место печати

Продавец _____
(подпись)

_____ (фамилия, имя, отчество)

*талон действителен при заполнении

Корешок талона №1 на гарантийный ремонт

(модель _____) _____ 20__ г.

Изъят « _____ » _____ 20__ г.

Исполнитель _____ (подпись) _____ (фамилия, имя, отчество)

на гарантийный ремонт пилы торцевой
(модель _____)

Серийный номер S/N _____

Представитель ОТК _____

Заполняет торговая организация:

Продан _____
(наименование предприятия - продавца)

Дата продажи _____

Место печати

Продавец _____
(подпись)

_____ (фамилия, имя, отчество)

*талон действителен при заполнении

Талон № 2*

на гарантийный ремонт пилы торцевой
(модель _____)

Серийный номер S/N _____

Представитель ОТК _____

Заполняет торговая организация:

Продан _____
(наименование предприятия - продавца)

Дата продажи _____

Место печати

Продавец _____
(подпись)

_____ (фамилия, имя, отчество)

*талон действителен при заполнении

Талон № 1*

на гарантийный ремонт пилы торцевой
(модель _____)

Серийный номер S/N _____

Представитель ОТК _____

Заполняет торговая организация:

Продан _____
(наименование предприятия - продавца)

Дата продажи _____

Место печати

Продавец _____
(подпись)

_____ (фамилия, имя, отчество)

*талон действителен при заполнении

Заполняет ремонтное предприятие

_____ (наименование и адрес предприятия)

Исполнитель _____ (_____) (подпись) (фамилия, имя, отчество)

Владелец _____ (_____) (подпись) (фамилия, имя, отчество)

Дата ремонта _____ Место печати

Утверждаю _____ (должность, подпись)

_____ (ФИО руководителя предприятия)

Заполняет ремонтное предприятие

_____ (наименование и адрес предприятия)

Исполнитель _____ (_____) (подпись) (фамилия, имя, отчество)

Владелец _____ (_____) (подпись) (фамилия, имя, отчество)

Дата ремонта _____ Место печати

Утверждаю _____ (должность, подпись)

_____ (ФИО руководителя предприятия)

Внимание! При продаже должны заполняться все поля гарантийного талона. Неполное или неправильное заполнение гарантийного талона может привести к отказу от выполнения гарантийных обязательств.

С условиями гарантийного обслуживания ознакомлен(а). При покупке изделие было проверено. Претензий к упаковке, комплектации и внешнему виду не имею. _____
Подпись покупателя _____

Корешок талона №4 на гарантийный ремонт

(модель _____) _____ 20 ____ г.

Изъят « _____ » _____ 20 ____ г.

Исполнитель _____ (подпись) _____ (фамилия, имя, отчество)

на гарантийный ремонт пилы торцевой

(модель _____)

Серийный номер S/N _____

Представитель ОТК _____

Заполняет торговая организация:

Продан _____

(наименование предприятия - продавца)

Дата продажи _____

Место печати _____

Продавец _____

(подпись)

_____ (фамилия, имя, отчество)

*талон действителен при заполнении

Талон № 3*

на гарантийный ремонт пилы торцевой

(модель _____)

Серийный номер S/N _____

Представитель ОТК _____

Заполняет торговая организация:

Продан _____

(наименование предприятия - продавца)

Дата продажи _____

Место печати _____

Продавец _____

(подпись)

_____ (фамилия, имя, отчество)

*талон действителен при заполнении

Талон № 4*

на гарантийный ремонт пилы торцевой

(модель _____)

Серийный номер S/N _____

Представитель ОТК _____

Заполняет торговая организация:

Продан _____

(наименование предприятия - продавца)

Дата продажи _____

Место печати _____

Продавец _____

(подпись)

_____ (фамилия, имя, отчество)

*талон действителен при заполнении

Заполняет ремонтное предприятие

_____ (наименование и адрес предприятия)

Исполнитель _____ (подпись) _____ (фамилия, имя, отчество)

Владелец _____ (подпись) _____ (фамилия, имя, отчество)

Дата ремонта _____ Место печати

Утверждаю _____ (должность, подпись)

_____ (ФИО руководителя предприятия)

Заполняет ремонтное предприятие

_____ (наименование и адрес предприятия)

Исполнитель _____ (подпись) _____ (фамилия, имя, отчество)

Владелец _____ (подпись) _____ (фамилия, имя, отчество)

Дата ремонта _____ Место печати

Утверждаю _____ (должность, подпись)

_____ (ФИО руководителя предприятия)



www.kalibrcompany.ru

