



АДАПТЕР ЦИФРОВОЙ ШИНЫ ДЛЯ ГАЗОВЫХ И
ЭЛЕКТРИЧЕСКИХ КОТЛОВ С ПРОТОКОЛОМ

E-Bus, BridgeNet (764) ECO



ТЕХНИЧЕСКАЯ ДОКУМЕНТАЦИЯ

ML.TD.ZHEB.ECO001.01

О документе

Уважаемые пользователи!

Обращаем Ваше внимание на то, что настоящий документ может обновляться и корректироваться производителем. Это связано с проводимыми модернизациями прибора, доработкой его функциональности и реализацией новых возможностей онлайн-сервиса ZONT.

В связи с этим тексты некоторых разделов могут изменяться и/или дополняться, а некоторые иллюстрации (скриншоты), представленные в документе, могут устареть.

Если Вы обнаружили ошибки и/или неточности — отправьте, пожалуйста, описание проблемы с указанием страницы документа на e-mail: support@microline.ru.

Актуальная версия документа доступна на сайте www.zont-online.ru в разделе “[Документация](#)”. Документ доступен для чтения и скачивания в формате *.pdf.

СОДЕРЖАНИЕ

О документе	2
Паспорт изделия	4
1. Назначение устройства	4
2. Функциональные возможности	4
3. Технические характеристики	4
4. Комплект поставки	5
5. Соответствие стандартам	5
6. Условия транспортировки и хранения	5
7. Ресурс оборудования и гарантии производителя	6
8. Производитель	6
9. Свидетельство о приемке	6
Руководство пользователя	7
Об устройстве	7
Использование по назначению	7
1. Назначение	7
2. Особенности Адаптера E-Bus	7
3. Рекомендации по подключению	8
3.1 Цоколевка разъемов Адаптера	8
3.2 Подключение к термостатам ZONT H-1 (H-2) и термостату ZONT H-1V	9
3.3 Подключение к контроллерам ZONT SMART (SMART 1.0) по интерфейсу K-Line	10
3.4 Подключение к контроллеру ZONT SMART 2.0 по интерфейсу K-Line	10
3.5 Подключение к контроллеру ZONT H1000+ по интерфейсу K-Line	11
3.6 Подключение к контроллеру ZONT H1000+ по интерфейсу RS-485	11
3.7 Подключение к контроллеру ZONT H1000+ по разным интерфейсам	12
3.8 Подключение к контроллеру ZONT H2000+ по интерфейсу K-Line	12
3.9 Подключение к контроллеру ZONT H2000+ по интерфейсу RS-485	13
3.10 Подключение к контроллеру ZONT H2000+ по разным интерфейсам	13
4. Настройка веб-сервиса для управления котлом по цифровой шине	13
Приложение 1. Гарантийные обязательства и ремонт	16
Приложение 2. Схемы подключения к оборудованию снятому с производства	18
Подключение к контроллеру ZONT H-1000 через интерфейс K-Line	18
Подключение к контроллеру ZONT H-2000 через интерфейс K-Line	18

Паспорт изделия

Уважаемые пользователи!

Мы постарались максимально упростить и сделать интуитивно понятным подключение и настройку автоматики ZONT при применении управления отопительными котлами по цифровой шине через Адаптер цифровой шины (далее Адаптер). Однако, если на определенном этапе Вы поймете, что Вашей квалификации для подключения и настройки недостаточно, пожалуйста, обратитесь за помощью к нашим партнерам — дилерам и монтажным организациям. Список с указанием контактов размещен на нашем [сайте](#) в разделе [“Дилеры и партнеры”](#).

Желаем Вам успеха в реализации Ваших идей!

С уважением, МИКРО ЛАЙН.

1. Назначение устройства

Адаптер является дополнительным оборудованием автоматики ZONT и предназначен для обеспечения управления по цифровой шине одним отопительным котлом из:

- модельного ряда котлов **Vaillant** и **Protherm**, поддерживающих цифровой интерфейс **E-Bus**
- модельного ряда котлов **Ariston**, поддерживающих цифровой интерфейс **BridgeNet**.

Внимание!!! Адаптеры, поддерживающие два цифровых интерфейса E-Bus и BridgeNet, маркируются специальной наклейкой **“Работает и с Ariston”**.

2. Функциональные возможности

Автоматика ZONT, управляющая котлом по цифровым интерфейсам E-Bus или BridgeNet через Адаптер цифровой шины, позволяет :

- поддерживать целевую температуру теплоносителя в котле за счет работы штатных функций модуляции горелки (газовый котел) и вариации количества работающих ТЭНов (электрический котел);
- контролировать и отображать в сервисе ZONT рабочие параметры котла (фактическую и расчетную температуру теплоносителя и ГВС, давление, уровень модуляции и т.д.);
- изменять уставки температуры теплоносителя для поддержания заданных режимов работы контуров Отопления и ГВС;
- индексировать и отображать в сервисе ZONT коды ошибок и аварий котла.

3. Технические характеристики

Напряжение питания: 10-28 В.

Максимальный потребляемый ток: 30 мА.

Поддерживаемые интерфейсы связи с автоматикой ZONT: K-Line и RS-485.

Поддерживаемые интерфейсы цифровой шины котлов: E-Bus и BridgeNet.

Время выхода на рабочий режим: 5 секунд.

Диапазон рабочих температур: минус 30 °С — плюс 55 °С.

Максимально допустимая относительная влажность: 85 %.

Габаритные размеры корпуса: (длина x ширина x высота) — 90 x 50 x 55 мм.

Вес брутто: 0,1 кг.

Крепление: стена.

4. Комплект поставки

Наименование	Количество
Адаптер цифровой шины E-Bus ECO	1 шт.
Паспорт	1 шт.

5. Соответствие стандартам

Конструктивное исполнение устройства обеспечивает пожарную безопасность по ГОСТ IEC 60065-2013 в аварийном режиме работы и при нарушении правил эксплуатации.

Устройство соответствует требованиям технических регламентов таможенного союза ТР ТС 004/2011 "О безопасности низковольтного оборудования" и ТР ТС 020/2011 "Электромагнитная совместимость технических средств".

Для применения устройства не требуется получения разрешения на выделение частоты (Приложение 2 решения ГКРЧ № 07-20-03-001 от 7 мая 2007 г.).

Устройство изготовлено в соответствии с ТУ 4211-001-06100300-2017.

Сертификаты или декларации соответствия техническому регламенту и прочим нормативным документам можно найти на сайте www.zont-online.ru в разделе "[Документация](#)".

6. Условия транспортировки и хранения

Устройство в упаковке производителя допускается перевозить в транспортной таре различными видами транспорта в соответствии с действующими правилами перевозки грузов.

Условия транспортирования — группа II по ГОСТ 15150 – 69 с ограничением воздействия пониженной температуры до минус 40 °С.

Условия хранения на складах поставщика и потребителя — группа II по ГОСТ 15150 – 69 с ограничением воздействия пониженной температуры до минус 40 °С.

7. Ресурс оборудования и гарантии производителя

Срок службы (эксплуатации) устройства – 5 лет.

Гарантийный срок – 12 месяцев с момента продажи или 24 месяца с даты производства устройства.

Полные условия гарантийных обязательств производителя в [Приложении 1. “Гарантийные обязательства и ремонт”](#).

8. Производитель

ООО «Микро Лайн»

Адрес: Россия, 607630, Нижний Новгород, сельское поселение Кудьма, ул. Заводская, строение 2, помещение 1. **Тел./факс:** +7 (831) 220-76-76

[Служба технической поддержки:](#) тел. **8 800 700-72-91**, e-mail: **support@microline.ru**

9. Свидетельство о приемке

Устройство проверено и признано годным к эксплуатации.

Модель _____ Серийный номер _____

Дата изготовления _____ ОТК (подпись/штамп) _____

Руководство пользователя

Об устройстве

Использование по назначению

Использование Адаптера не по назначению может повлечь за собой повреждения устройств, с которыми он работает и других материальных ценностей.

Адаптер, используемый совместно с Приборами, является частью системы автоматизации отопления. Квалификация специалистов, осуществляющих проектирование системы автоматизации, монтаж, настройку и техническое обслуживание, должна соответствовать требованиям, предъявляемым к системам автоматизации отопления, частью которой является Адаптер.

Производитель не несет ответственности за ущерб, возникший в результате использования Адаптера. Все риски по использованию Адаптера несет единолично пользователь.

1. Назначение

Адаптер предназначен для:

- ретрансляции данных о текущих параметрах работы котла из цифровой шины в автоматику ZONT;
- ретрансляции уставок температуры теплоносителя и признаков работы Отопление/ГВС из автоматики ZONT в цифровую шину котла;

При использовании Адаптера неисправность или аварийная остановка котла фиксируется сервисом ZONT, а факт аварии отображается в веб-сервисе в виде кода ошибки с расшифровкой причины ее возникновения.

Примечание: Расшифровка доступна не для всех моделей котлов.

ВНИМАНИЕ!!! Для правильной работы алгоритма управления котлом через Адаптер рекомендуется в сервисном меню котла установить максимальные значения для температуры теплоносителя и ГВС. Включение котла нужно выполнять только после подключения Адаптера к плате котла и включения основного питания прибора автоматики ZONT.

2. Особенности Адаптера E-Bus

Допускается одновременное подключение нескольких Адаптеров к контроллерам ZONT для управления разными котлами:

- Контроллер H-1000, H-2000, H1000+ - допускается подключение не более 2-х Адаптеров;
- Контроллер H2000+ - нет программных ограничений по количеству подключаемых Адаптеров.

3. Рекомендации по подключению

Для подключения Адаптера к прибору автоматике ZONT используются цифровые интерфейсы K-Line и/или RS-485.

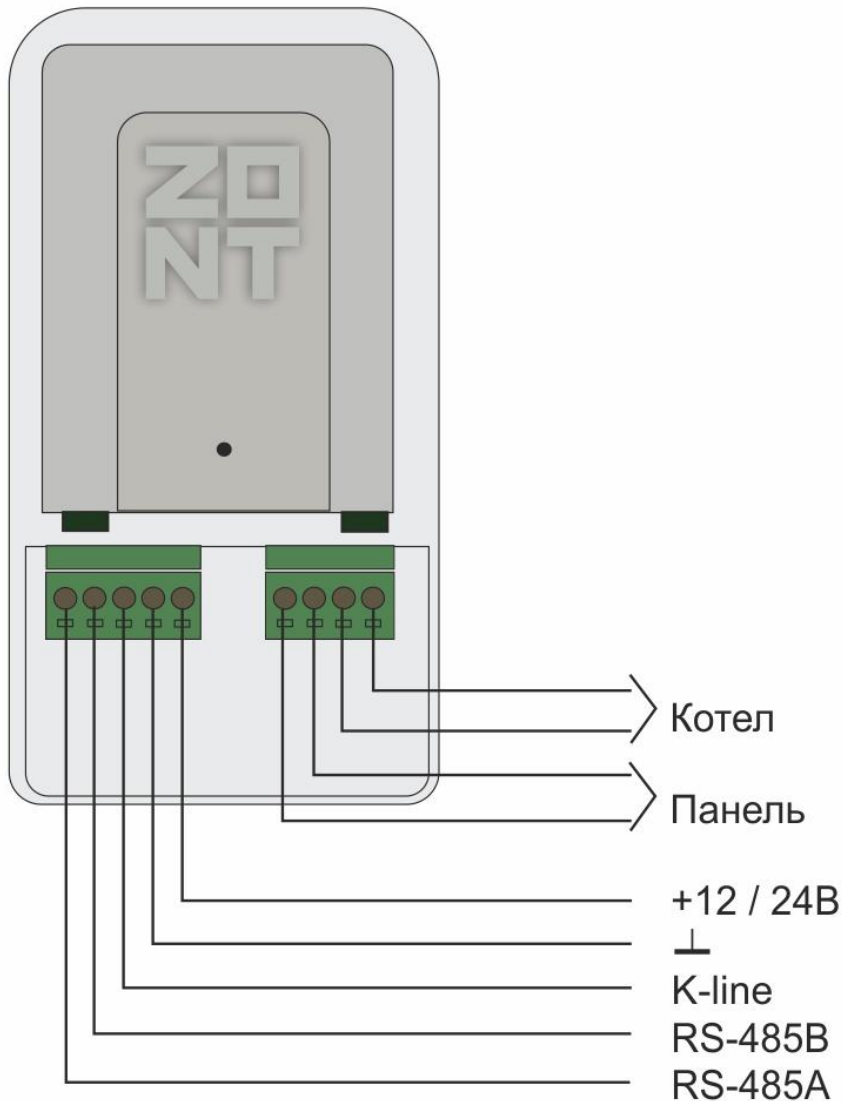
Для линии связи между адаптером цифровой шины и котлом, удаление от котла, допускается на расстояние до 20-30 м.

Рекомендуемый диаметр провода для подключения - не менее 0,5 мм.

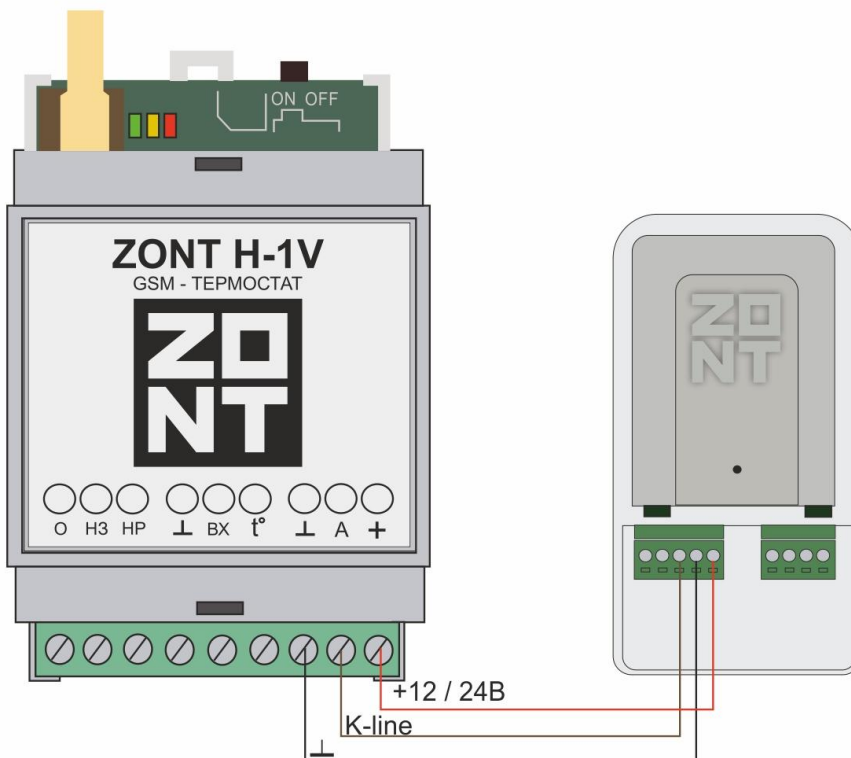
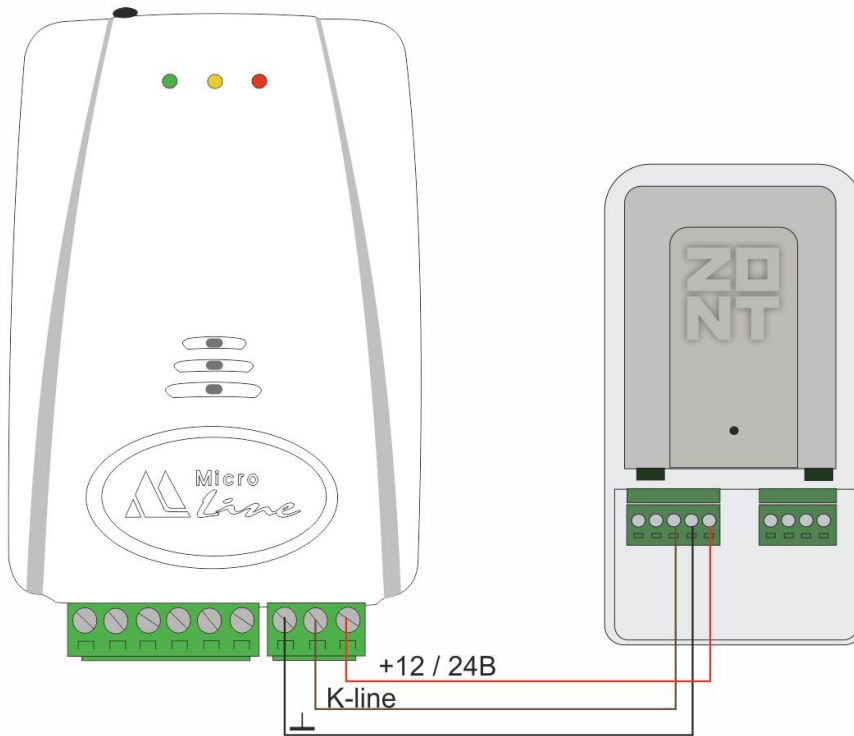
Для линии связи между адаптером цифровой шины и прибором ZONT допускается расстояние не более 10-12 м.

Для настройки автоматике ZONT воспользуйтесь инструкцией на конкретную модель оборудования.

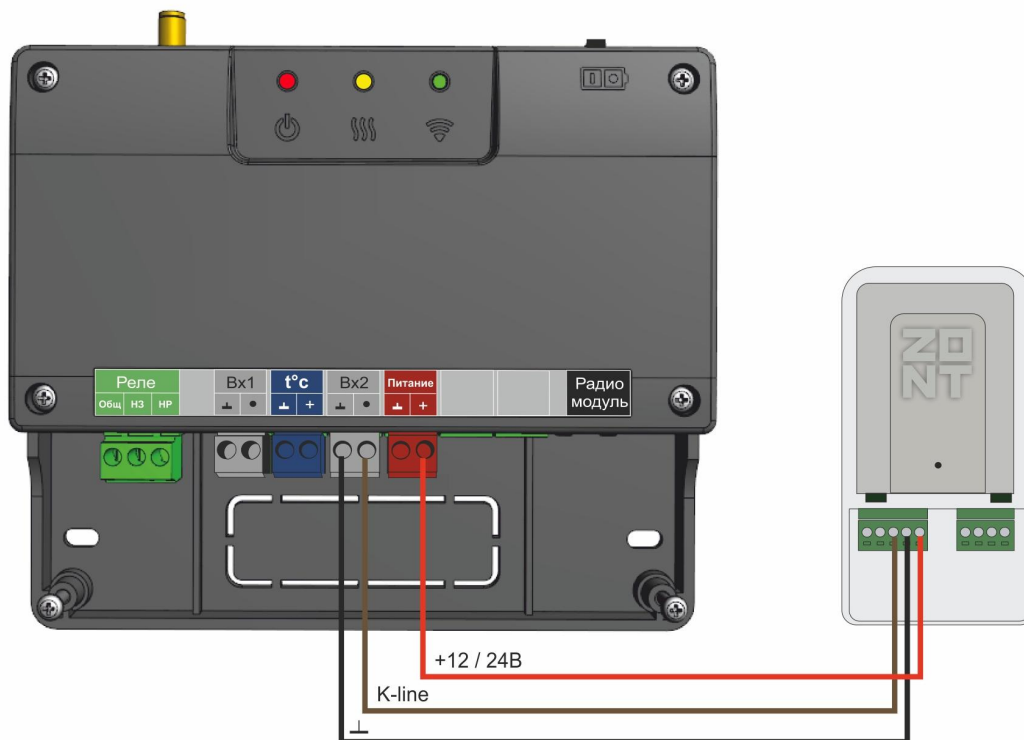
3.1 Цоколевка разъемов Адаптера



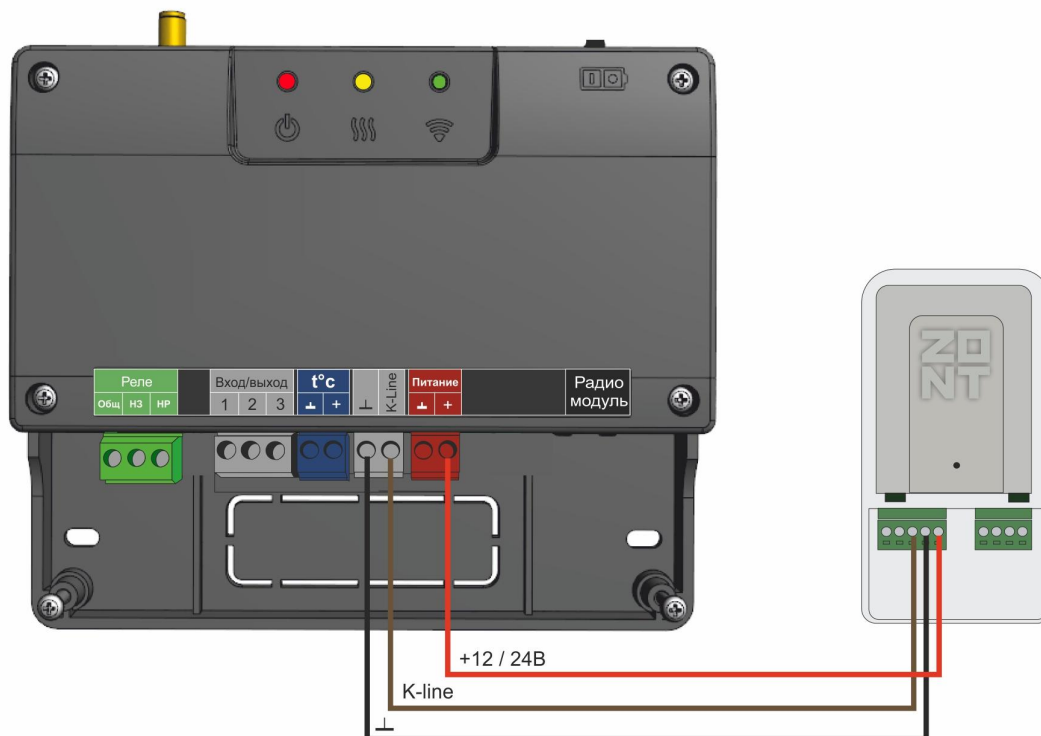
3.2 Подключение к термостатам ZONT H-1 (H-2) и термостату ZONT H-1V



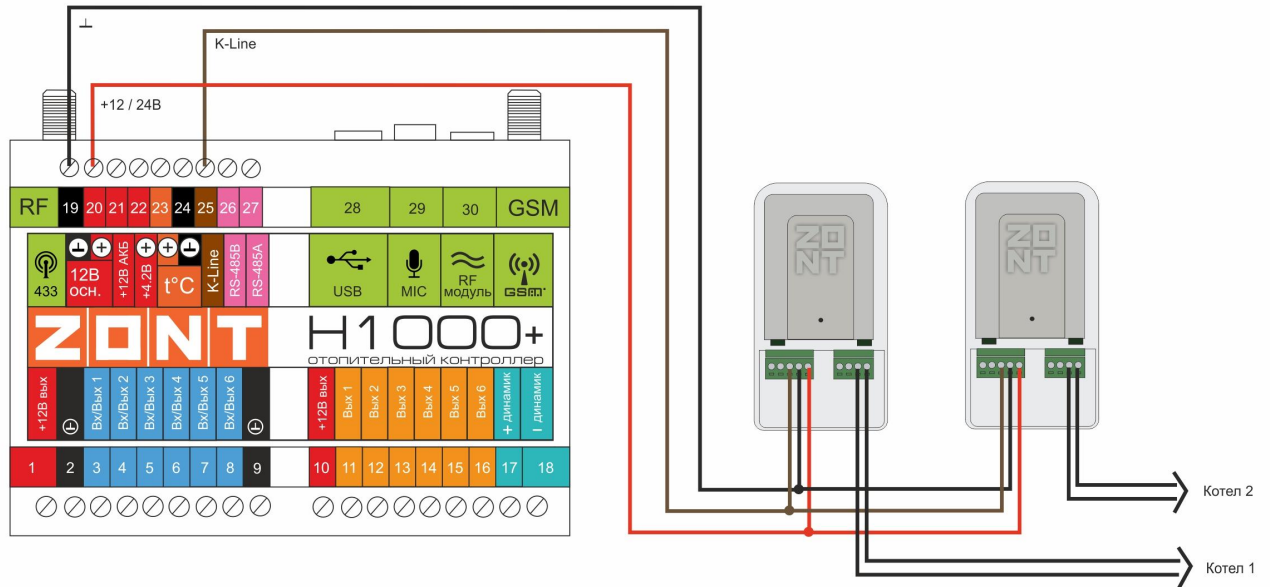
3.3 Подключение к контроллерам ZONT SMART (SMART 1.0) по интерфейсу K-Line



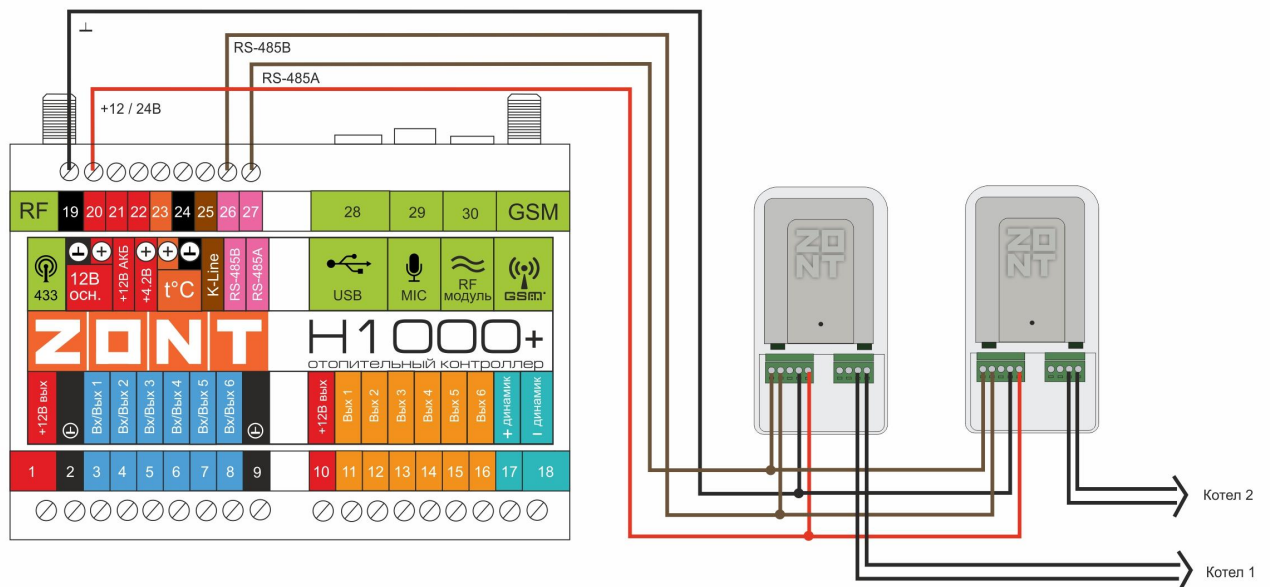
3.4 Подключение к контроллеру ZONT SMART 2.0 по интерфейсу K-Line



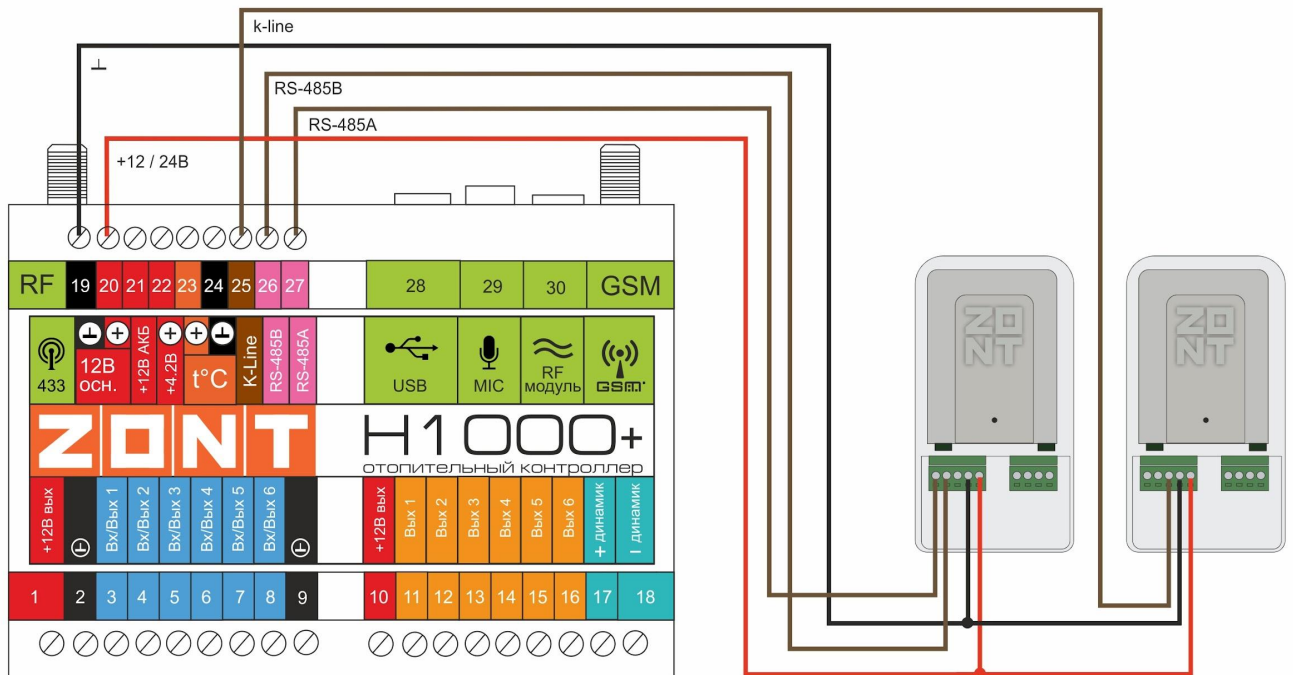
3.5 Подключение к контроллеру ZONT H1000+ по интерфейсу K-Line



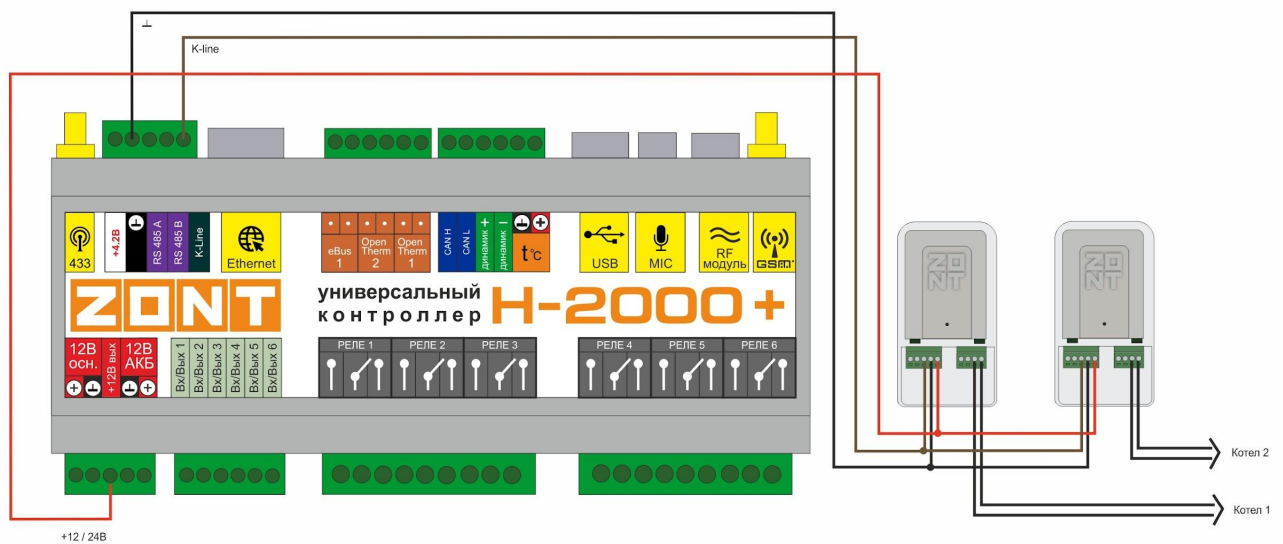
3.6 Подключение к контроллеру ZONT H1000+ по интерфейсу RS-485



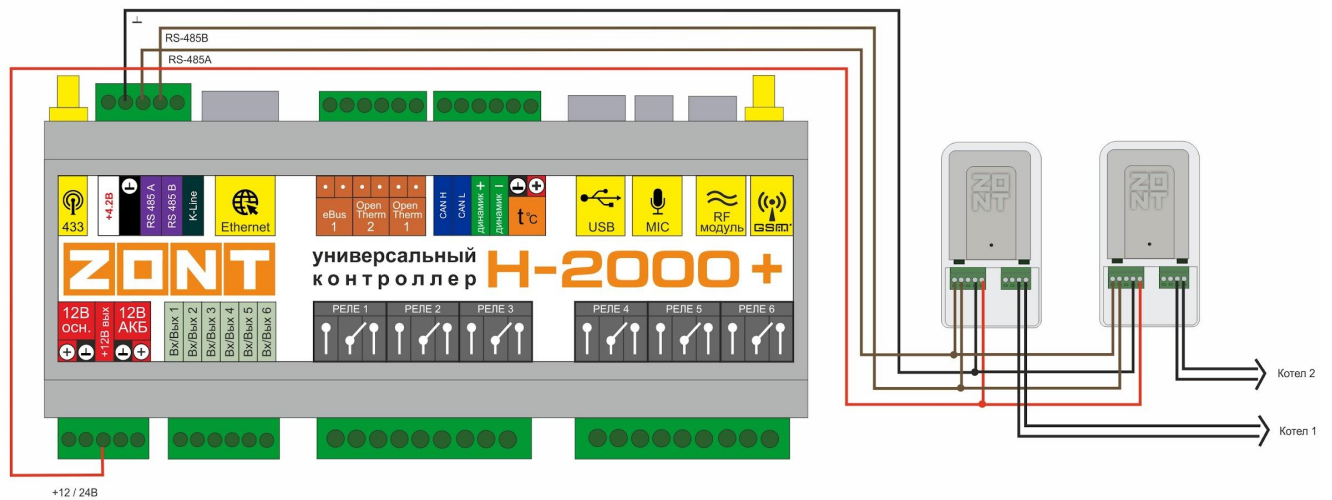
3.7 Подключение к контроллеру ZONT H1000+ по разным интерфейсам



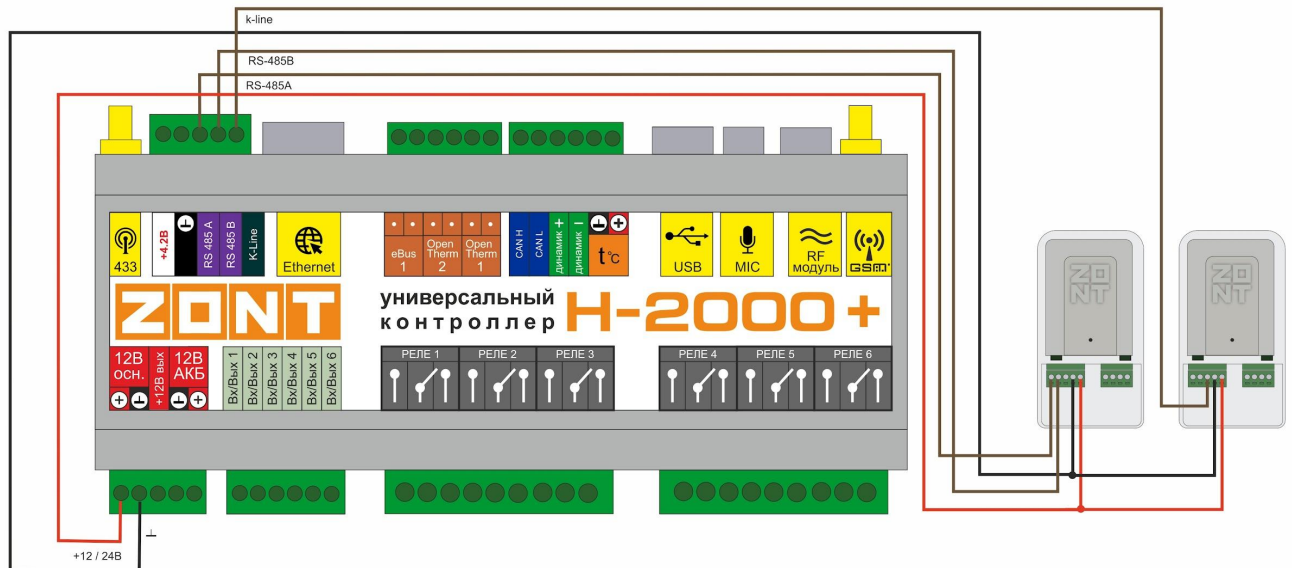
3.8 Подключение к контроллеру ZONT H2000+ по интерфейсу K-Line



3.9 Подключение к контроллеру ZONT H2000+ по интерфейсу RS-485



3.10 Подключение к контроллеру ZONT H2000+ по разным интерфейсам



4. Настройка веб-сервиса для управления котлом по цифровой шине

Настройка параметров работы адаптера в личных кабинетах приборов ZONT Smart 2.0, ZONT H-1V.gen2, ZONT H1000+ и ZONT H2000+ выполняется в сервисном режиме в разделе исполнительных устройств.

Настройки

- Общие настройки
- Совместный доступ
- Входы
- Датчики температуры
- Охрана
- Оповещения
- Пользователи
- Действия с выходами
- Радиоустройства
- Исполнительные устройства**
- Сценарии
- Отопление
- Режимы отопления
- Блоки расширения
- Элементы управления
- Сервис
- Устройства Modbus

Адаптеры котлов

- BAXI
- Protherm
- Адаптер котла**

Имя: Адаптер котла

Тип: OpenTherm

Серийный номер: встроенный интерфейс

Модель котла: Другой

Максимальный уровень модуляции: 100

Отслеживать параметры:

- Фактическая t° теплоносителя
- Фактическая t° ГВС
- t° обратного потока
- Температура вне дома
- Уровень модуляции
- Давление теплоносителя
- Скорость потока ГВС
- Уличный датчик
- Двухконтурный котел

Выполнить при потере связи с котлом

Выполнить при восстановлении связи с котлом

Сервисный режим

СОХРАНИТЬ

Доступный функционал:

- установка уровня модуляции горелки,
- выбор графически отображаемых параметров,
- настройка оповещений и действий при наступлении различных событий.

Настройка параметров работы адаптера в личных кабинетах приборов ZONT H-1/H2, ZONT Smart, ZONT H-1V, ZONT H-1000 и ZONT H-2000 выполняется в разделе “Цифровая шина”.

НАСТРОЙКИ УСТРОЙСТВА
Контроллер Н-1000

Общие

Настройки GSM

Настройки термостата

Режимы термостата

Датчики температуры

Радиоустройства

Расписание команд

Оповещения

Цифровая шина

Погодозависимая автоматика

Совместный доступ

Сервис

Настройки цифровой шины

Включить управление по цифровой шине

Вкл

Модель котла для расшифровки кодов ошибок

Максимальный уровень модуляции горелки %

Отопление

Вкл

Минимальная температура теплоносителя °C

Максимальная температура теплоносителя °C

Минимальное давление теплоносителя бар

Горячее водоснабжение

Вкл

Заданная температура ГВС °C

Показывать выключатель ГВС на вкладке Отопление

НАСТРОЙКИ УСТРОЙСТВА
Контроллер Н-1000

Общие

Настройки GSM

Настройки термостата

Режимы термостата

Датчики температуры

Радиоустройства

Расписание команд

Оповещения

Цифровая шина

Погодозависимая автоматика

Совместный доступ

Сервис

Горячее водоснабжение

Вкл

Заданная температура ГВС °C

Показывать выключатель ГВС на вкладке Отопление

Второй контур

Выкл

разрешает работу ГВС на некоторых котлах, например, на VaXi Luna-3 Comfort с накопительным бойлером

Отслеживать параметры

Фактическая t° теплоносителя

Фактическая t° ГВС

t° обратного потока

Температура вне дома

Уровень модуляции

Давление теплоносителя

Скорость потока ГВС

Псевдорелейный режим

Выкл

Доступный функционал:

- установка уровня модуляции горелки,
- установка температурных значений,
- выбор графически отображаемых параметров,
- установка температурных значений и показателя давления теплоносителя.

Приложение 1. Гарантийные обязательства и ремонт

Устройства, вышедшие из строя в течение гарантийного срока по причинам, не зависящим от потребителя, подлежат бесплатному гарантийному ремонту или замене. Гарантийный ремонт осуществляет производитель или уполномоченный производителем сервисный центр. Замена производится в тех случаях, когда производитель считает ремонт нецелесообразным.

Гарантийные обязательства не распространяются на устройства в следующих случаях:

- при использовании устройства не по назначению;
- при нарушении параметров окружающей среды во время транспортировки, хранения или эксплуатации устройства;
- при возникновении неисправностей, связанных с нарушением правил монтажа и эксплуатации устройства;
- при наличии следов недопустимых механических воздействий на устройства и его элементы: следов ударов, трещин, сколов, деформации корпуса, разъемов, колодок, клемм и т.п.;
- при наличии на устройстве следов теплового воздействия;
- при наличии следов короткого замыкания, разрушения или перегрева элементов вследствие подключения на контакты устройства источников питания или нагрузки, не соответствующих техническим характеристикам устройства;
- при наличии следов жидкостей внутри устройства и/или следов воздействия этих жидкостей на элементы устройства;
- при обнаружении внутри устройства посторонних предметов, веществ или следов жизнедеятельности насекомых;
- при неисправностях, возникших вследствие техногенных аварий, пожара или стихийных бедствий;
- при внесении конструктивных изменений в устройство или проведении ремонта самостоятельно или лицами (организациями), не уполномоченными для таких действий производителем;
- гарантия не распространяется на элементы питания, используемые в устройстве, а также на SIM-карты и любые расходные материалы, поставляемые с устройством.

ВНИМАНИЕ!!! В том случае, если во время диагностики будет выявлено, что причина неработоспособности устройства не связана с производственным дефектом, а также при истечении гарантийного срока на момент отправки или обращения по гарантии, диагностика и ремонт устройства производятся за счёт покупателя, по расценкам производителя или уполномоченного производителем сервисного центра. Расценки на ремонт согласовываются с покупателем по телефону или в почтовой переписке до начала работ по ремонту.

ВНИМАНИЕ!!! Для проведения гарантийного и негарантийного ремонта необходимо предъявить или приложить совместно с устройством следующие документы:

1. Заполненную [“Заявку на ремонт”](#) (при отсутствии заполненной “Заявки на ремонт” диагностика и ремонт не выполняется).
2. Копию последней страницы паспорта устройства.

3. Копию документа, подтверждающего дату продажи устройства.
4. Копию паспорта отправителя в случае использования транспортной компании для доставки устройства после ремонта.

ВНИМАНИЕ!!! В случае отсутствия паспорта устройства или документа, подтверждающего дату продажи, до отправки устройства в ремонт согласуйте, пожалуйста, со специалистом техподдержки условия проведения ремонта.

Примечания:

1. Прежде чем обратиться по гарантии, свяжитесь, пожалуйста, со специалистом технической поддержки по телефону: **8 800 700-72-91** или e-mail: support@microline.ru для того, чтобы убедиться, что устройство действительно не работоспособно и требует ремонта.

Гарантийный ремонт устройства осуществляется только по предварительному согласованию со специалистом службы технической поддержки производителя.

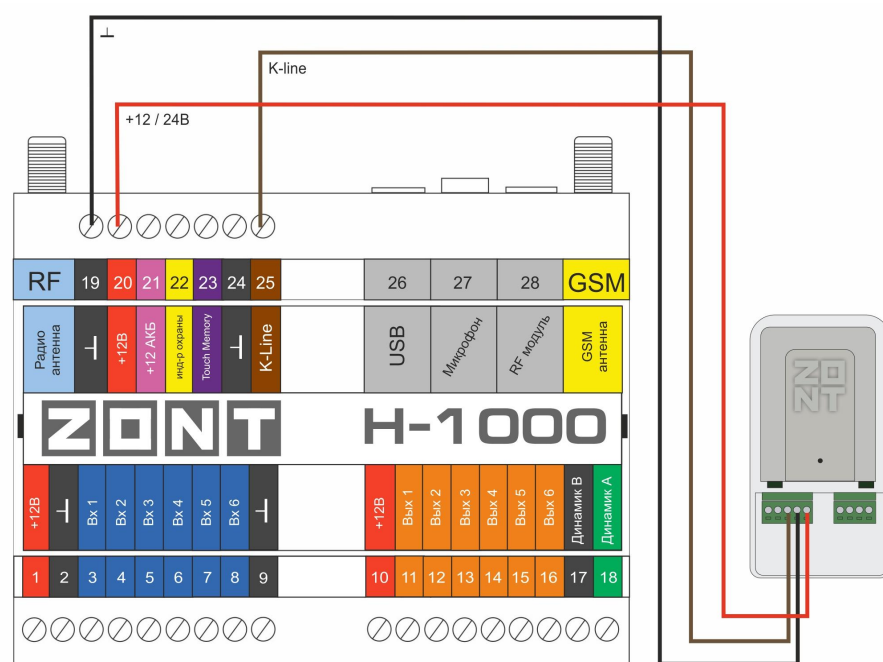
2. Если Вы отправляете в ремонт контроллер, скачайте и сохраните, пожалуйста, созданную Вами конфигурацию. При проведении диагностики возможен сброс контроллера к заводским настройкам. Восстановить конфигурацию после сброса к заводским настройкам невозможно.
3. Неисправность применяемой в устройстве SIM-карты (в т.ч. неверно выбранного тарифа), нестабильность или слабый уровень приема GSM-сигнала на границе зон обслуживания оператора сотовой связи или в других местах неуверенного приема не являются неисправностью устройства.
4. Товары, приобретенные в комплекте с устройством (брелки, метки, блоки реле, датчики и т.п.), могут иметь гарантийные обязательства, отличающиеся от изложенных выше.
5. При транспортировке в ремонт устройство должно быть упаковано таким образом, чтобы сохранился внешний вид устройства, а корпус устройства был защищен от повреждений.
6. Устройства, производимые под торговой маркой ZONT — технически сложные товары и не подлежат возврату в соответствии п.11 “Перечня непродовольственных товаров надлежащего качества, не подлежащих возврату или обмену на аналогичный товар” Постановления Правительства РФ от 19.01.1998 г. №55 в ред. от 28.01.2019 г.
7. Покупатель, совершивший покупку дистанционным образом (в интернет-магазине), вправе отказаться от товара в любое время до его передачи, а после передачи товара в течении семи дней в соответствии с пунктом 21 ст. 26.1 Закона РФ “О защите прав потребителей”.

При возврате устройство должно быть укомплектовано в соответствии с паспортными данными, должно быть упаковано в оригинальную упаковку, иметь товарный вид, ненарушенные гарантийные пломбы и наклейки.

8. Доставка устройства покупателю после проведения ремонта осуществляется силами и за счет покупателя в соответствии с п.7 ст.18 Закона РФ “О защите прав потребителей”.

Приложение 2. Схемы подключения к оборудованию снятому с производства

Подключение к контроллеру ZONT H-1000 через интерфейс K-Line



Подключение к контроллеру ZONT H-2000 через интерфейс K-Line

