

Makita[®]

Screwdriver

Instruction Manual

Schrauber

Betriebsanleitung

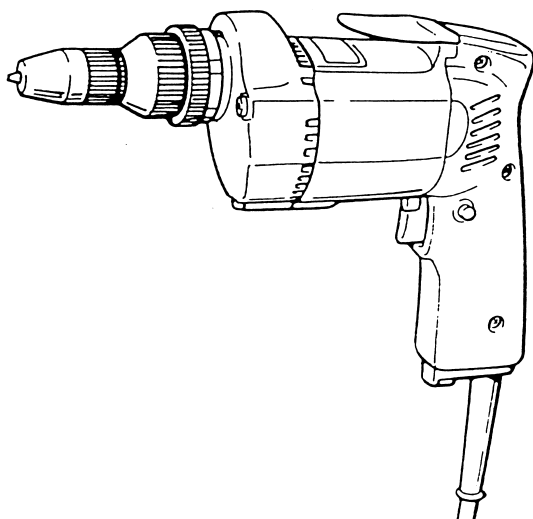
Wkrętarka

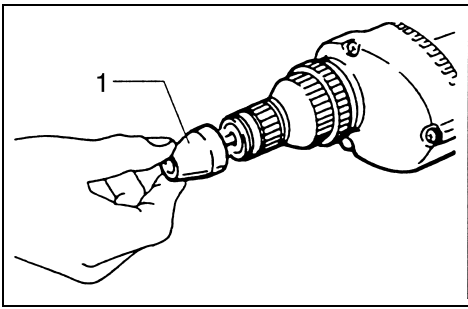
Instrukcja obsługi

Отвертка

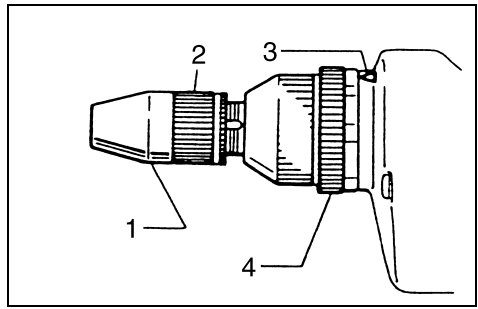
Инструкция по эксплуатации

6805BV

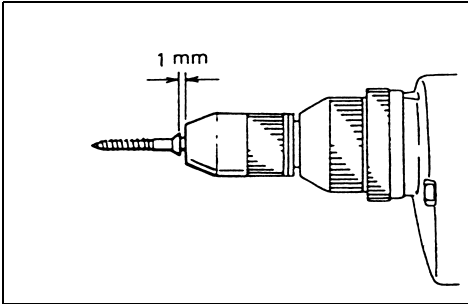




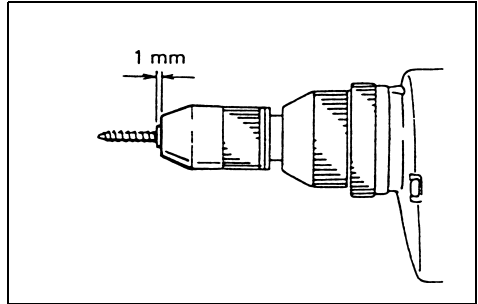
1



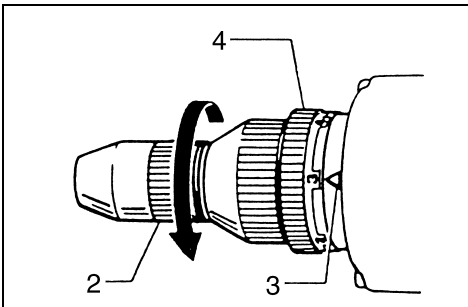
2



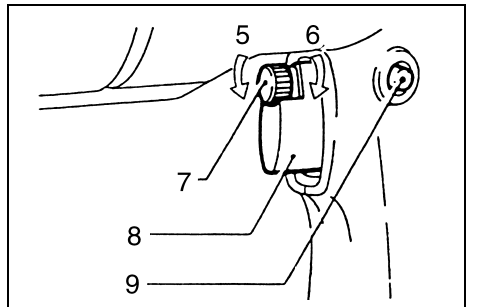
3



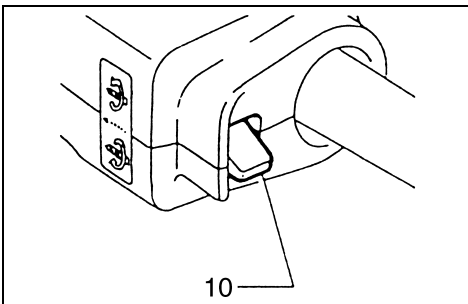
4



5



6



7

Symbols

The following show the symbols used for the tool. Be sure that you understand their meaning before use.

Symbole

Die folgenden Symbole werden für die Maschine verwendet. Machen Sie sich vor der Benutzung unbedingt mit ihrer Bedeutung vertraut.

Symbole

Poniższe symbole używane są do opisu piły. Przed użyciem należy upewnić się, że rozumie się ich znaczenie.

Символы

Следующие объяснения показывают символы, используемые для инструмента. Убедитесь перед использованием, что Вы понимаете их значение.



- Read instruction manual.
- Bitte Betriebsanleitung lesen.
- Przeczytaj instrukcję obsługi.
- Прочитайте инструкцию по эксплуатации.



- DOUBLE INSULATION
- DOPPELT SCHUTZISOLIERT
- PODWÓJNA IZOLACJA
- ДВОЙНАЯ ИЗОЛЯЦИЯ

Explanation of general view

| | | | | | |
|---|----------------|---|---------------------|----|------------------------|
| 1 | Front cap | 5 | Low | 9 | Lock button |
| 2 | Locator | 6 | High | 10 | Reversing switch lever |
| 3 | Pointer | 7 | Speed control screw | | |
| 4 | Adjusting ring | 8 | Switch trigger | | |

SPECIFICATIONS

| | |
|--|---------------|
| Model | 6805BV |
| Capacities | |
| Self drilling screw | 6 mm |
| Machine screw | 8 mm |
| Wood screw | 6.2 mm |
| Bit shank size | 1/4" Hex |
| No load speed (min ⁻¹) | 0 – 2,500 |
| Overall length | 267 mm |
| Net weight | 1.9 kg |

- Due to the continuing program of research and development, the specifications herein are subject to change without prior notice.
- Note: Specifications may differ from country to country.

Power supply

The tool should be connected only to a power supply of the same voltage as indicated on the nameplate, and can only be operated on single-phase AC supply. They are double-insulated in accordance with European Standard and can, therefore, also be used from sockets without earth wire.

Safety hints

For your own safety, please refer to enclosed safety instructions.

SAFETY INSTRUCTIONS

Warning! When using electric tools, basic safety precautions should always be followed to reduce the risk of fire, electric shock and personal injury, including the following. Read all these instructions before attempting to operate this product and save these instructions.

For safe operation:

- 1. Keep work area clean**
Cluttered areas and benches invite injuries.
- 2. Consider work area environment**
Don't expose power tools to rain. Don't use power tools in damp or wet locations. Keep work area well lit. Don't use power tools in presence of flammable liquids or gases.
- 3. Guard against electric shock**
Prevent body contact with grounded surfaces (e.g. pipes, radiators, ranges, refrigerators).
- 4. Keep children away**
Do not let visitors contact tool or extension cord. All visitors should be kept away from work area.

5. Store idle tools

When not in use, tools should be stored in dry, high, or locked-up place, out of the reach of children.

6. Don't force tool

It will do the job better and safer at the rate for which it was intended.

7. Use right tool

Don't force small tools or attachments to do the job of a heavy duty tool. Don't use tools for purposes not intended; for example, don't use circular saw for cutting tree limbs or logs.

8. Dress properly

Do not wear loose clothing or jewelry. They can be caught in moving parts. Rubber gloves and non-skid footwear are recommended when working outdoors. Wear protective hair covering to contain long hair.

9. Use safety glasses and hearing protection

Also use face or dust mask if cutting operation is dusty.

10. Connect dust extraction equipment

If devices are provided for the connection of dust extraction and collection facilities, ensure these are connected and properly used.

11. Don't abuse cord

Never carry tool by cord or yank it to disconnect it from receptacle. Keep cord from heat, oil and sharp edges.

12. Secure work

Use clamps or a vise to hold work. It's safer than using your hand and it frees both hands to operate tool.

13. Don't overreach

Keep proper footing and balance at all times.

14. Maintain tools with care

Keep tools sharp and clean for better and safer performance. Follow instructions for lubricating and changing accessories. Inspect tool cords periodically and, if damaged, have repaired by authorized service facility. Inspect extension cords periodically and replace if damaged. Keep handles dry, clean and free from oil and grease.

15. Disconnect tools

When not in use, before servicing, and when changing accessories such as blades, bits and cutters.

16. Remove adjusting keys and wrenches

Form the habit of checking to see that keys and adjusting wrenches are removed from tool before turning it on.

17. Avoid unintentional starting

Don't carry plugged-in tool with finger on switch. Be sure switch is off when plugging in.

18. Outdoor use extension cords

When tool is used outdoors, use only extension cords intended for use outdoors and so marked.

19. Stay alert

Watch what you are doing. Use common sense. Do not operate tool when you are tired.

20. Check damaged parts

Before further use of the tool, a guard or other part that is damaged should be carefully checked to determine that it will operate properly and perform its intended function. Check for alignment of moving parts, binding of moving parts, breakage of parts, mounting, and any other conditions that may affect its operation. A guard or other part that is damaged should be properly repaired or replaced by an authorized service center unless otherwise indicated elsewhere in this instruction manual. Have defective switches replaced by and authorized service center. Do not use tool if switch does not turn it on and off.

21. Warning

The use of any other accessory or attachment other than recommended in this operating instruction or the catalog may present a risk of personal injury.

22. Have your tool repaired by an expert

This electric appliance is in accordance with the relevant safety rules. Repairing of electric appliances may be carried out only by experts otherwise it may cause considerable danger for the user.

ADDITIONAL SAFETY RULES

1. **Always be sure you have a firm footing. Be sure no one is below when using the tool in high locations.**
2. **Hold the tool firmly.**
3. **Keep hands away from rotating parts.**
4. **When driving into walls, floors or wherever “live” electrical wires may be encountered, DO NOT TOUCH ANY METAL PARTS OF THE TOOL! Hold the tool by the insulated grasping surfaces to prevent electric shock if you drive into a “live” wire.**
5. **Do not touch the bit or the workpiece immediately after operation; they may be extremely hot and could burn your skin.**

SAVE THESE INSTRUCTIONS.

OPERATING INSTRUCTIONS

Removing or installing the bit (Fig. 1)

Important:

Always be sure that the tool is switched off and unplugged before removing or installing the bit.

To remove the bit, first pull the front cap off and then pull the bit firmly. To install the bit, insert it into the tool as far as it will go and then replace the front cap.

Depth adjustment (Fig. 2, 3 & 4)

When you wish to drive self drilling screws, etc., adjust the depth as follows. Turn the locator to adjust the depth.

Initially, adjust the locator to create a distance of approximately 1 mm from the tip of the front cap (which works in conjunction with the locator) to the base of the screw head. One full turn of the locator equals 1 mm change in depth. After adjusting the locator, turn the adjusting ring so that the 6" mark is aligned with the pointer on the gear housing. Drive a trial screw into your material or a piece of duplicate material. If the depth is not suitable for the screw, continue adjusting until the proper depth setting is obtained.

Adjusting fastening torque (Fig. 5)

When you wish to drive tool screws, wood screws, hex bolts, etc. with the predetermined torque, adjust the fastening torque as follows. The fastening torque may be adjusted by turning the adjusting ring. Before turning the adjusting ring, turn the locator in the direction of the arrow as far as it will go without forcing. The torque is increased by turning the adjusting ring in the direction of the arrow and decreased by turning it in the opposite direction. Align the number 1 on the adjusting ring with the pointer on the gear housing. Drive a trial screw into your material or a piece of duplicate material. If the fastening torque is not suitable for the screw, continue adjusting until the proper torque is obtained.

CAUTION:

The adjusting ring should be turned only within the numbered range. It should not be forced beyond this range.

Switch action (Fig. 6)

CAUTION:

Before plugging in the tool, always check to see that the switch trigger actuates properly and returns to the “OFF” position when released.

To start the tool, simply pull the trigger. Tool speed is increased by increasing pressure on the trigger. Release the trigger to stop. For continuous operation, pull the trigger and then push in the lock button. To stop the tool from the locked position, pull the trigger fully, then release it. A speed control screw is provided so that maximum tool speed can be limited (variable). Turn the speed control screw clockwise for higher speed, and counterclockwise for lower speed.



NOTE:

Even with the switch on and motor running, the bit will not rotate until you fit the point of the bit in the screw head and apply forward pressure to engage the clutch.

Reversing switch action (Fig. 7)

CAUTION:

- Always check the direction of rotation before operation.
- Use the reversing switch only after the tool comes to a complete stop. Changing the direction of rotation before the tool stops may damage the tool.

This tool has a reversing switch to change the direction of rotation. Move the reversing switch lever to the  position for clockwise rotation or the  position for counterclockwise rotation.

Operation

Fit the screw on the point of the bit and place the point of the screw on the surface of the workpiece to be fastened. Apply pressure to the tool and start it. Withdraw the tool as soon as the clutch cuts in.

CAUTION:

- Use the proper bit for the head of the screw that you wish to use.
- When fitting the screw onto the point of the bit, be careful not to push in on the screw. If the screw is pushed in, the clutch will engage and the screw will rotate suddenly. This could damage a workpiece or cause an injury.
- Do not continue unnecessary clutching operation.

NOTE:

- Make sure that the driver bit is inserted straight in the screw head, or the screw and/or bit may be damaged.
- When driving wood screws, predrill pilot holes to make driving easier and to prevent splitting of the workpiece. See the chart.

| Nominal diameter of wood screw (mm) | Recommended size of pilot hole (mm) |
|-------------------------------------|-------------------------------------|
| 3.1 | 2.0 |
| 3.5 | 2.2 |
| 3.8 | 2.5 |
| 4.5 | 2.9 |
| 4.8 | 3.1 |
| 5.1 | 3.3 |
| 5.5 | 3.6 |
| 5.8 | 3.8 |
| 6.2 | 4.0 |

MAINTENANCE

CAUTION:

Always be sure that the tool is switched off and unplugged before carrying out any work on the tool.

To maintain product safety and reliability, repairs, maintenance or adjustment should be carried out by a Makita Authorized Service Center.

Noise and Vibration

The typical A-weighted sound pressure level is 79 dB (A).

The noise level under working may exceed 85 dB (A).

– Wear ear protection. –

The typical weighted root mean square acceleration value is not more than 2.5 m/s².

EC-DECLARATION OF CONFORMITY

The undersigned, Yasuhiko Kanzaki, authorized by Makita Corporation, 3-11-8 Sumiyoshi-Cho, Anjo, Aichi, 446-8502 Japan declares that this product

(Serial No. : series production)

manufactured by Makita Corporation in Japan is in compliance with the following standards or standardized documents,

HD400, EN50144, EN55014, EN61000

in accordance with Council Directives, 73/23/EEC, 89/336/EEC and 98/37/EC.

Yasuhiko Kanzaki **CE94**



Director

MAKITA INTERNATIONAL EUROPE LTD.

Michigan Drive, Tongwell, Milton Keynes,
Bucks MK15 8JD, ENGLAND

| | | | | | |
|---|------------------|---|-------------------|----|-------------------------|
| 1 | Stopper | 5 | Niedriger | 8 | Elektronikschalter |
| 2 | Führungshülse | 6 | Höher | 9 | Schalterarretierung |
| 3 | Markierungspfeil | 7 | Drehzahl-Stellrad | 10 | Drehrichtungsumschalter |
| 4 | Einstellung | | | | |

TECHNISCHE DATEN

| | |
|---------------------------|---------------|
| Modell | 6805BV |
| Maße | |
| Selbstbohrschrauben | 6 mm |
| Maschinenschrauben | 8 mm |
| Holzschrauben | 6,2 mm |
| Werkzeugaufnahme | 1/4" HEX |
| Gesamtlänge | 0 – 2 500 |
| Nettogewicht | 1,9 kg |

• Wir behalten uns vor, Änderungen im Zuge der Entwicklung und des technischen Fortschritts ohne vorherige Ankündigung vorzunehmen.

• Hinweis: Die technischen Daten können von Land zu Land abweichen.

Netzanschluß

Die Maschine darf nur an die auf dem Typenschild angegebene Netzspannung angeschlossen werden und arbeitet nur mit Einphasen-Wechselspannung. Sie ist entsprechend den Europäischen Richtlinien doppelt Schutzisoliert und kann daher auch an Steckdosen ohne Erdanschluß betrieben werden.

Sicherheitshinweise

Lesen und beachten Sie diese Hinweise, bevor Sie das Gerät benutzen.

SICHERHEITSHINWEISE

Achtung! Beim Gebrauch von Elektrowerkzeugen sind zum Schutz gegen elektrischen Schlag, Verletzung und Brandgefahr folgende grundsätzliche Sicherheitsmaßnahmen zu beachten.

Lesen und beachten Sie diese Hinweise, bevor Sie das Gerät benutzen.

- Halten Sie Ihren Arbeitsbereich in Ordnung**
Unordnung im Arbeitsbereich ergibt Unfallgefahr.
- Berücksichtigen Sie Umgebungseinflüsse**
Setzen sie Elektrowerkzeuge nicht dem Regen aus. Benützen Sie Elektrowerkzeuge nicht in feuchter oder nasser Umgebung. Sorgen Sie für gute Beleuchtung. Benützen Sie Elektrowerkzeuge nicht in Nähe von brennbaren Flüssigkeiten oder Gasen.
- Schützen Sie sich vor elektrischem Schlag**
Vermeiden Sie Körperberührung mit geerdeten Teilen, zum Beispiel Rohren, Heizkörpern, Herden, kühltschränken.

4. Halten Sie Kinder fern!

Lassen Sie andere Personen nicht das Werkzeug oder Kabel berühren, halten Sie sie von Ihrem Arbeitsbereich fern.

5. Bewahren Sie Ihre Werkzeuge sicher auf

Unbenutzte Werkzeuge sollten in trockenem, verschlossenem Raum und für Kinder nicht erreichbar aufbewahrt werden.

6. Überlasten Sie Ihr Werkzeug nicht

Sie arbeiten besser und sicherer im angegebenen Leistungsbereich.

7. Benützen Sie das richtige Werkzeug

Verwenden Sie keine zu schwachen Werkzeuge oder Vorsatzgeräte für schwere Arbeiten.

Benützen Sie Werkzeuge nicht für Zwecke und Arbeiten, Wofür sie nicht bestimmt sind; zum Beispiel benützen Sie keine Handkreissäge, um Bäume zu fällen oder Äste zu schneiden.

8. Tragen Sie geeignete Arbeitskleidung

Tragen Sie keine weite Kleidung oder Schmuck. Sie können von beweglichen Teilen erfaßt werden. Bei Arbeiten im Freien sind Gummihandschuhe und rutschfestes Schuhwerk empfehlenswert. Tragen Sie bei langen Haaren ein Haarnetz.

9. Schutzbrille und Gehörschutz tragen

Verwenden Sie eine Atemmaske bei stauberzeugenden Arbeiten.

10. Schließen Sie eine Staubabsaugvorrichtung an

Wenn Geräte für den Anschluß von Staubabsaug- und sammelvorrichtungen ausgelegt sind, sorgen Sie dafür, daß Jiese angeschlossen und korrekt benutzt werden.

11. Zweckentfremden Sie nicht das Kabel

Tragen Sie das Werkzeug nicht am Kabel, und benützen Sie es nicht, um den Stecker aus der Steckdose zu ziehen. Schützen Sie das Kabel vor Hitze, Öl und scharfen Kanten.

12. Sichern Sie das Werkstück

Benützen Sie Spannvorrichtungen oder einen Schraubstock, um das Werkstück festzuhalten. Es ist damit sicherer gehalten als mit Ihrer Hand und ermöglicht die Bedienung der Maschine mit beiden Händen.

13. Überdehnen Sie nicht Ihren Standbereich

Vermeiden Sie abnormale Körperhaltung. Sorgen Sie für sicheren Stand, und halten Sie jederzeit das Gleichgewicht.

- 14. Pflegen Sie Ihre Werkzeuge mit Sorgfalt**
Halten Sie Ihre Werkzeuge scharf und sauber, um gut und sicher zu arbeiten. Befolgen Sie die Wartungsvorschriften und die Hinweise für Werkzeugwechsel. Kontrollieren Sie regelmäßig den Stecker und das Kabel, und lassen Sie diese bei Beschädigung von einem anerkannten Fachmann erneuern.

Kontrollieren Sie Verlängerungskabel regelmäßig und ersetzen Sie beschädigte. Halten Sie Handgriffe trocken und frei von Öl und Fett.

- 15. Ziehen Sie den Netzstecker**
Bei Nichtgebrauch, vor der Wartung und beim Werkzeugwechsel, wie zum Beispiel Sägeblatt, Bohrer und Maschinenwerkzeugen aller Art.
- 16. Lassen Sie keine Werkzeugschlüssel stecken**
Überprüfen Sie vor dem Einschalten, daß die Schlüssel und Einstellwerkzeuge entfernt sind.
- 17. Vermeiden Sie unbeabsichtigten Anlauf**
Tragen Sie keine an das Stromnetz angeschlossene Werkzeuge mit dem Finger am Schalter. Vergewissern Sie sich, daß der Schalter beim Anschluß an das Stromnetz ausgeschaltet ist.
- 18. Verlängerungskabel im Freien**
Verwenden Sie im Freien nur dafür zugelassene und entsprechend gekennzeichnete Verlängerungskabel.
- 19. Seien Sie stets aufmerksam**
Beobachten Sie Ihre Arbeit. Gehen Sie vernünftig vor. Verwenden Sie das Werkzeug nicht, wenn Sie unkonzentriert sind.
- 20. Kontrollieren Sie Ihr Gerät auf Beschädigungen**

Vor weiterem Gebrauch des Werkzeugs die Schutzeinrichtungen oder leicht beschädigte Teile sorgfältig auf ihre einwandfreie und bestimmungsgemäße Funktion überprüfen. Überprüfen Sie, ob die Funktion beweglicher Teile in Ordnung ist, ob sie nicht klemmen oder ob Teile beschädigt sind. Sämtliche Teile müssen richtig montiert sein und alle Bedingungen erfüllen, um den einwandfreien Betrieb des Gerätes zu gewährleisten.

Beschädigte Schutzvorrichtungen und Teile sollen sachgemäß durch eine Kundendienstwerkstatt repariert oder ausgewechselt werden, soweit nichts anderes in den Betriebsanleitungen angegeben ist. Beschädigte Schalter müssen bei einer Kundendienstwerkstatt ersetzt werden. Benutzen Sie keine Werkzeuge, bei denen sich der Schalter nicht ein und ausschalten läßt.

- 21. Achtung!**
Zu Ihrer eigenen Sicherheit, benutzen Sie nur Zubehör und Zusatzgeräte, die in der Bedienungsanleitung angegeben oder vom Werkzeug-Hersteller empfohlen oder angegeben werden. Der Gebrauch anderer als der in der Bedienungsanleitung oder im Katalog empfohlenen Einsatzwerkzeuge oder Zubehöre kann eine persönliche Verletzungsgefahr für Sie bedeuten.

- 22. Reparaturen nur vom Elektrofachmann.**

Dieses Elektrowerkzeug entspricht den einschlägigen Sicherheitsbestimmungen. Reparaturen dürfen nur von einer Elektrofachkraft ausgeführt werden, andernfalls können Unfälle für den Betreiber entstehen.

ZUSÄTZLICHE SICHERHEITSBESTIMMUNGEN

- 1. Sorgen Sie für sicheren Stand und halten Sie jederzeit Gleichgewicht. Stellen Sie sicher, daß sich bei Einsatz der Maschine an hochgelegenen Arbeitsplätzen keine Personen darunter aufhalten.**
- 2. Halten Sie die Maschine fest.**
- 3. Halten Sie die Hände von rotierenden Teilen fern.**
- 4. Beim Bohren in Wände, Fußböden oder sonstige Stellen, an denen sich stromführende Leitungen befinden könnten, nicht die Metallteile der Maschine oder des Einsatzwerkzeuges berühren.**
Die Maschine nur an den isolierten Griffflächen festhalten, um beim versehentlichen Bohren in eine stromführende Leitung einen elektrischen Schlag zu vermeiden.
- 5. Das Einsatzwerkzeug oder das bearbeitete Werkstück nicht unmittelbar nach Beendigung der Arbeit berühren. Sie können sehr heiß sein und Verbrennungen verursachen.**

BEWAHREN SIE DIESE HINWEISE SORGFÄLTIG AUF.

BEDIENUNGSHINWEISE

Montage bzw. Demontage von Einsatzwerkzeugen (Abb. 1)

VORSICHT:

Vergewissern Sie sich vor der Montage bzw. Demontage von Einsatzwerkzeugen stets, daß die Maschine abgeschaltet und der Netzstecker gezogen ist.

Zur Demontage von Einsatzwerkzeugen entfernen Sie zuerst die Führungshülse und ziehen Sie dann das Einsatzwerkzeug mit einem kräftigen Ruck heraus. Zur Montage das Einsatzwerkzeug so weit wie möglich in die Maschine einsetzen, anschließend die Führungshülse wieder aufsetzen.

Tiefenbegrenzung (Abb. 2, 3 u. 4)

Drehen Sie die Führungshülse zur Tiefenbegrenzung nach rechts oder links. Zur Grundeinstellung sollte der Schraubendrehereinsatz ca. 1 mm aus der Führungshülse herausragen. Führen Sie eine Probeverschraubung durch. Zur weiteren Einstellung ziehen Sie die Feststellhülse wieder nach vorn. Dabei bewirkt eine Umdrehung der Führungshülse eine Veränderung der Tiefeneinstellung von 1 mm. Die Drehmomenteinstellung sollte bei dieser Verschraubungsart auf Stufe 6 eingestellt werden.

Einstellung des Drehmoments (Abb. 5)

Zum Verschrauben von Maschinen-, Holz-, Sechskantschrauben u. ä. stellen Sie das gewünschte Drehmoment wie folgt ein:

Die Führungshülse ohne Kraftaufwand in Pfeilrichtung verstellen. Die Zahl 1 auf dem Einstellring mit dem Pfeil (Getriebegehäuse) zur Deckung bringen. Eine Probeverschraubung durchführen. Sollte das Drehmoment zu gering sein, die Einstellung mit einem höheren Zahlenwert wiederholen. Den Einstellring nur innerhalb des Zahlenbereichs ohne Gewaltanwendung verdrehen.

VORSICHT:

Der Einstellring sollte nur innerhalb des nummerierten Bereichs gedreht werden. Er sollte nicht über diesen Bereich hinaus gedreht werden.

Schalterfunktion (Abb. 6)

VORSICHT:

Vor dem Anschließen der Maschine an das Stromnetz stets überprüfen, ob der Elektronikschalter ordnungsgemäß funktioniert und beim Loslassen in die AUS-Stellung zurückkehrt.

Zum Einschalten drücken Sie den Elektronikschalter. Die Drehzahl erhöht sich durch verstärkte Druckausübung auf den Elektronikschalter. Zum Ausschalten lassen Sie den Schalter los. Für Dauerbetrieb drücken Sie den Elektronikschalter und gleichzeitig die Schalterarreiterung. Zum Ausschalten des Dauerbetriebs den Elektronikschalter drücken und wieder loslassen. Die Drehzahl kann über das Drehzahlstellrad bei vollständig gedrücktem Elektronikschalter eingestellt werden. Für höhere Drehzahlen das Stellrad im Uhrzeigersinn für niedrigere Drehzahlen gegen den Uhrzeigersinn drehen.



ACHTUNG:

Der Schraubendrehereinsatz dreht sich nur bei Druckausübung auf die Maschine. Auch bei eingeschalteter Maschine und laufendem Motor kuppelt die Maschine ohne Druck auf den Schraubendrehereinsatz nicht ein.

Drehrichtungsumschalter (Abb. 7)

VORSICHT:

- Prüfen Sie stets die Drehrichtung, bevor Sie mit dem Schraubvorgang beginnen.
- Wechseln Sie niemals die Drehrichtung, bevor der Motor zum Stillstand gekommen ist. Andernfalls kann die Maschine beschädigt werden.

Mit dem Drehrichtungsumschalter kann die Drehrichtung verändert werden. Schalten Sie für Rechtslauf auf die mit  markierte Seite, um eine Rotation im Uhrzeigersinn zu erreichen, für Linkslauf auf die mit  markierte Seite, um eine Rotation entgegen dem Uhrzeigersinn zu erreichen.

Betrieb

Die Schraube in den Schraubendrehereinsatz einsetzen. Mit Druck auf das Gerät die Verschraubung durchführen. Die Kupplung unterbricht den Schraubvorgang, sobald die eingestellte Einschraubtiefe erreicht ist.

VORSICHT:

- Verwenden Sie übereinstimmende Größen und Typen für Schraubendrehereinsätze und Schraubenköpfe
- Die Schraube beim Einsetzen auf den Schraubendrehereinsatz nicht andrücken, da die Gefahr besteht, daß die Kupplung einrastet und die Schraube sich dreht. Verletzungen oder Beschädigungen der Werkstückoberfläche könnten verursacht werden.
- Vermeiden Sie unnötiges Ein- und Auskuppeln.

HINWEIS:

- Den Schraubendrehereinsatz senkrecht in den Schraubenkopf setzen, um eine Beschädigung von Schraubenkopf und Schraubendrehereinsatz zu vermeiden.
- In Holz, Holzwerkstoffen und anderen empfindlichen Materialien empfiehlt sich eine Vorbohrung, um Beschädigungen und Spalten des Materials zu vermeiden.

| Nenn Durchmesser der Holzschraube (mm) | Bohrungsdurchmesser (mm) |
|--|--------------------------|
| 3,1 | 2,0 |
| 3,5 | 2,2 |
| 3,8 | 2,5 |
| 4,5 | 2,9 |
| 4,8 | 3,1 |
| 5,1 | 3,3 |
| 5,5 | 3,6 |
| 5,8 | 3,8 |
| 6,2 | 4,0 |

WARTUNG

VORSICHT:

Vor Arbeiten an der Maschine vergewissern Sie sich, daß sich der Schalter in der "OFF-Position" befindet und der Netzstecker gezogen ist.

Um die Sicherheit und Zuverlässigkeit dieses Gerätes zu gewährleisten, sollten Reparatur-, Wartungs-, und Einstellarbeiten nur von durch Makita autorisierten Werkstätten oder Kundendienstzentren unter ausschließlicher Verwendung von Makita-Originalersatzteilen ausgeführt werden.

Geräusch- und Vibrationsentwicklung

Die typische A-bewertete Schalldruckpegel beträgt: 79 dB (A)
Der Lärmpegel kann während des Betriebs 85 dB (A) überschreiten.

– Gehörschutz tragen. –

Der gewichtete Effektivwert der Beschleunigung beträgt nicht mehr als $2,5 \text{ m/s}^2$.

CE-KONFORMITÄTSERKLÄRUNG

Hiermit erklärt der Unterzeichnete, Yasuhiko Kanzaki, Bevollmächtigter von Makita Corporation, 3-11-8 Sumiyoshi-Cho, Anjo, Aichi, 446-8502 Japan, daß dieses von der Firma Makita Corporation in Japan hergestellte Produkt

(Serien-Nr.: Serienproduktion)

gemäß den Ratsdirektiven 73/23/EWG, 89/336/EWG und 98/37/EG mit den folgenden Normen bzw. Normendokumenten übereinstimmen:

HD400, EN50144, EN55014, EN61000.

Yasuhiko Kanzaki **CE94**



Direktor

MAKITA INTERNATIONAL EUROPE LTD.

Michigan Drive, Tongwell, Milton Keynes,
Bucks MK15 8JD, ENGLAND

| | | | | | |
|---|-----------------------|---|---------------------------|----|--------------------------|
| 1 | Nasadka | 5 | Wolno | 9 | Przycisk blokady |
| 2 | Nasadka kierująca | 6 | Szybko | 10 | Dźwignia zmiany kierunku |
| 3 | Wskaźnik | 7 | Śruba regulacji prędkości | | |
| 4 | Pierścień regulacyjny | 8 | Język włącznika | | |

DANE TECHNICZNE

Model6805BV

Wydajność

Śruba samowkrętna6 mm

Śruba maszynowa8 mm

Śruba do drewna6,2 mm

Rozmiar chwytu końcówki1/4" Sześciokątna

Prędkość bez obciążenia (min⁻¹)0–2.500

Całkowita długość267 mm

Ciężar netto1,9 kg

- Ze względu na prowadzony program udoskonaleń i badań, podane dane techniczne mogą zostać zmienione bez uprzedzenia.
- Uwaga: Dane techniczne mogą się różnić w zależności od kraju.

Zasilanie

Urządzenie to, powinno być podłączone tylko do źródła zasilania o takim samym napięciu jak pokazano na tabliczce znamionowej i może być używane tylko dla zmiennego prądu jednofazowego. Zgodnie ze standardami Unii Europejskiej zastosowano podwójną izolację i dlatego też możliwe jest zasilanie z gniazda bez uziemienia.

Wskazówki dotyczące bezpieczeństwa.

Dla własnego bezpieczeństwa prosimy o zapoznanie się zamieszczonymi instrukcjami bezpieczeństwa.

INSTRUKCJE BEZPIECZEŃSTWA

Ostrzeżenie! Używając urządzeń elektrycznych podstawowe środki ostrożności muszą być zawsze zachowane, aby zmniejszyć ryzyko ognia, porażenia prądem i uszkodzenia ciała, włączając poniższe. Przeczytaj wszystkie podane instrukcje przed próbą użycia tego produktu i zachowaj je do wglądu.

Dla bezpiecznego użycia:

- 1. Utrzymuj miejsce pracy w czystości**
Zabalażanie miejsca i stoły warsztatowe sprzyjają wypadkom.
- 2. Zastanów się nad warunkami pracy**
Nie wystawiaj urządzeń elektrycznych na deszcz. Nie używaj urządzeń elektrycznych w wilgotnych lub mokrych miejscach. Utrzymuj miejsce pracy dobrze oświetlone. Nie używaj urządzeń elektrycznych w obecności łatwopalnych płynów lub gazów.
- 3. Chroń się przed porażeniem prądu.**
Zapobiegaj kontaktom ciała z uziemionymi powierzchniami (np. rurami, grzejnikami, kuchenkami, lodówkami).

4. Nie pozwalaj zbliżyć się dzieciom

Nie pozwalaj wizytującym osobom dotykać urządzenia lub przedłużacza. Wszystkie wizytujące osoby nie powinny zbliżyć się do miejsca pracy.

5. Zachowaj nieczynne urządzenia.

Nie używane urządzenia powinny być przechowywane w suchych, wysokich lub zamkniętych miejscach tak, aby były niedostępne dla dzieci.

6. Nie przeciążaj urządzenia.

Wykona ono pracę lepiej i bezpieczniej, pracując w sposób, dla którego zostało ono zaprojektowane.

7. Używaj poprawnego urządzenia.

Nie nadużywaj małych lub dodatkowych urządzeń do wykonania pracy urządzeń do dużej pracy. Nie używaj urządzeń do celów, do których nie zostały przeznaczone; na przykład, nie używaj piły tarczowej do przecinania gałęzi lub kłód drzew.

8. Ubierz się odpowiednio

Nie noś luźnych ubrań lub biżuterii. Mogą one zostać zahaczone o ruchome części. Gumowe rękawiczki i przeciwpoślizgowe buty są wskazane przy pracy na dworze. Zaleca się noszenie ochrony na głowę przytrzymującej długie włosy.

9. Użyj okularów ochronnych i ochraniaczy uszu.

Użyj masek na twarz lub masek przeciwpyłowych jeżeli czynność cięcia wytwarza pyły.

10. Podłącz urządzenie usuwające pył.

Jeżeli urządzenia posiadają podłączenia do urządzeń do usuwania i składowania pyłu, upewnij się, że są one poprawnie podłączone i użyte.

11. Uważaj na przewód sieciowy

Nigdy nie noś urządzenia trzymając za przewód i nie odłączaj go od gniazda przez pociągnięcie przewodu. Chroń przewód przed ciepłem, olejem i ostrymi krawędziami.

12. Pewnie mocuj cięte elementy.

Użyj ścisków lub imadła do zamocowania ciętych elementów. Jest to bezpieczniejsze niż używanie rąk, a dodatkowo zwalnia obie ręce do obsługiwanego pyłu.

13. Używając piły, nie oddalaj jej zbyt blisko siebie.

Cały czas trzymaj dobrze ustawione nogi i równowagę.

14. Pamiętaj o dobrej konserwacji urządzenia.

Utrzymuj urządzenie ostre i czyste dla jego lepszego i bezpieczniejszego działania. Wykonaj podane instrukcje w celu smarowania lub wymiany elementów wyposażenia. Regularnie sprawdzaj przewody urządzenia, i jeżeli są uszkodzone, oddaj je do naprawy do autoryzowanego serwisu. Regularnie sprawdzaj przewody przedłużające i wymień je, jeżeli są uszkodzone. Utrzymuj uchwyty suche, czyste i nie zabrudzone olejem lub smarem.

15. Odcłóż urządzenie

Przed konserwacją urządzenia lub zmianą wyposażenia takiego jak tarcze, noże do struga i noże do frezowania, gdy nie jest ono używane.

16. Wymij klucze regulacyjne

Nabierz zwyczaju sprawdzania czy klucze regulacyjne są usunięte z urządzenia przed jego użyciem.

17. Unikaj przypadkowych uruchomień.

Nie noś podłączonego urządzenia z palcem na włączniku. Upewnij się, że urządzenie jest wyłączone, gdy je podłączasz do zasilania.

18. Zastosuj przedłużacz używając urządzenia na dworze.

Gdy urządzenie używane jest na dworze, stosuj tylko przedłużacze przeznaczone i oznaczone do pracy na dworze.

19. Bądź uważny

Patrz co robisz. Bądź rozsądny. Nie używaj urządzenia, gdy jesteś zmęczony.

20. Sprawdzaj uszkodzone części.

Przed dalszym użyciem urządzenia, osłona lub inne części, które są uszkodzone, muszą być uważnie sprawdzone, aby upewnić się, że będą poprawnie działać i wykonywać przeznaczone im funkcje. Sprawdzaj ustawienia ruchomych części, oprawy ruchomych części, pęknięcia części, zamocowania, i jakiegokolwiek inne warunki, które mogą wpływać na działanie. Osłona lub inne części, które są uszkodzone, powinny być naprawione lub wymienione przez autoryzowany serwis, jeżeli w instrukcji nie podano inaczej. Uszkodzone przełączniki powinny być wymienione przez autoryzowany serwis. Nie używaj urządzenia, jeżeli włącznik nie może go włączyć lub wyłączyć.

21. Ostrzeżenie

Użycie jakiegokolwiek innego wyposażenia lub części dodatkowych innych niż zalecane w tej instrukcji obsługi lub katalogu, może stworzyć ryzyko uszkodzenia ciała.

22. Naprawy urządzenia powinny być wykonywane tylko przez specjalistę.

To urządzenie jest wykonane zgodnie z odpowiednimi zasadami bezpieczeństwa. Naprawa urządzeń elektrycznych może być wykonana wyłącznie przez specjalistę, gdyż w przeciwnym wypadku może ono stanowić zagrożenie dla użytkownika.

DODATKOWE ZASADY BEZPIECZEŃSTWA

1. **Zawsze upewnij się, że pewnie stoisz. Upewnij się, że przy pracy na wysokościach nikt nie znajduje się poniżej.**
2. **Mocno trzymaj urządzenie.**
3. **Trzymaj ręce z dala od obrotowych części.**
4. **Gdy wiercone są ściany, podłogi lub gdy mogą być napotkane przewody elektryczne pod napięciem, NIE DOTYKAJ ŻADNYCH METALOWYCH CZĘŚCI URZĄDZENIA. Trzymaj urządzenie za izolowaną powierzchnię do trzymania, aby zapobiec porażeniu prądem przy wwierceniu się w przewod pod napięciem.**
5. **Nie dotykaj końcówki lub elementu zaraz po wierceniu; mogą być bardzo gorące i mogą poparzyć skórę.**

ZACHOWAJ TĘ INSTRUKCJĘ.

INSTRUKCJA OBSŁUGI

Wymowanie lub instalowanie końcówki (Rys. 1)

Ważne:

Przed wymowaniem lub instalowaniem końcówki zawsze upewnij się, że urządzenie jest wyłączone i odłączone od zasilania.

Aby wyjąć końcówkę, najpierw wyciągnij nasadkę, a następnie wyciągnij końcówkę. Aby zainstalować końcówkę, włóż ją do urządzenia tak głęboko, jak to możliwe, a następnie załóż nasadkę.

Regulacja głębokości (Rys. 2, 3 i 4)

Jeżeli chcesz wkręcać śruby samowkrętne, itp., wyreguluj głębokość w następujący sposób. Przekręć nasadkę kierującą, aby wyregulować głębokość.

Ustaw wstępnie nasadkę kierującą tak, aby odległość od końcówki nasadki (która współdziała z nasadką kierującą) do podstawy głowy śruby wynosiła około 1 mm. Jeden pełny obrót nasadki kierującej powoduje zmianę głębokości o 1 mm. Po ustawieniu nasadki kierującej, przekręć pierścień regulacyjny tak, aby znak 6" zrównał się ze wskaźnikiem na obudowie. Wkręć próbną śrubę w materiał lub w element zastępczy. Jeżeli głębokość nie jest odpowiednia dla śruby, wykonaj ponowną regulację tak, aby ustawienie głębokości było poprawne.

Regulacja siły wkręcania (Rys. 5)

Jeżeli chcesz wkręcać śruby maszynowe, śruby do drewna, śruby sześciokątne, itp. z ustaloną siłą, wyreguluj siłę wkręcania w następujący sposób.

Siła wkręcania może być wyregulowana poprzez przekręcenie pierścienia regulacyjnego. Przed przekręceniem pierścienia regulacyjnego, przekręć nasadkę kierującą w kierunku strzałki, aż do momentu, kiedy poczujesz opór. Siła wkręcania zwiększa się przy przekręceniu pierścienia regulacyjnego w kierunku strzałki i zmniejsza się przy przekręceniu w kierunku przeciwnym. Zrównaj numer 1 na pierścieniu regulacyjnym ze wskaźnikiem na obudowie. Wkręć próbną śrubę w materiał lub w element zastępczy. Jeżeli siła wkręcania nie jest odpowiednia dla śruby, ponownie wykonaj regulację tak, aby uzyskana została poprawna siła.

OSTRZEŻENIE:

Pierścień regulacyjny powinien być przekręcany wyłącznie w ponumerowanym zakresie. Nie powinien być on przekręcany na siłę poza ten zakres.

Funkcja włącznika (Rys. 6)

OSTRZEŻENIE:

Przed podłączeniem urządzenia do zasilania, zawsze sprawdź czy język włącznika działa poprawnie i czy powraca do pozycji OFF (Wył.) po zwolnieniu.

Aby uruchomić urządzenie, naciśnij język. Prędkość urządzenia zwiększa się wraz z mocniejszym naciśnięciem języka. Zwolnij język, aby zatrzymać urządzenie. Dla ciągłej pracy, naciśnij język, a następnie naciśnij przycisk blokady. Aby zatrzymać urządzenie w zablokowanej pozycji, naciśnij do końca język, a następnie zwolnij go. Urządzenie posiada śrubę regulacji prędkości, umożliwiającą ograniczenie maksymalnej prędkości urządzenia (zmienna). Przekręć śrubę regulacji prędkości zgodnie z ruchem wskazówek zegara, aby zwiększyć prędkość lub przeciwnie do wskazówek zegara, aby prędkość zmniejszyć.

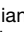

UWAGA:

Nawet jeżeli urządzenie jest włączone i silnik pracuje, końcówka nie będzie się obracać, dopóki nie zostanie włożona w łeb śruby i nie zostanie przyłożona siła, która aktywuje sprzęgło.

Zmiana kierunku (Rys. 7)

OSTRZEŻENIE:

- Zawsze sprawdź kierunek rotacji przed użyciem.
- Używaj przełącznika kierunku, tylko po zupełnym zatrzymaniu się urządzenia. Zmiana kierunku rotacji przed zatrzymaniem się urządzenia, może je uszkodzić.

To urządzenie wyposażone jest w przełącznik kierunku, który umożliwia zmianę kierunku rotacji. Przesuń dźwignię zmiany kierunku do pozycji , dla rotacji zgodnej z ruchem wskazówek zegara lub do pozycji , dla rotacji przeciwnej do ruchu wskazówek zegara.

Wkręcanie

Wpasuj śrubę w końcówkę i przytóż ją do powierzchni elementu, do którego ma być wkręcona. Naciśnij urządzenie i uruchom je. Wycofaj urządzenie, jak tylko sprzęgło zacznie przeskakiwać.

OSTRZEŻENIE:

- Używaj odpowiedniej końcówki dla śruby, którą chcesz wkręcić.
- Wpasowując śrubę w końcówkę pamiętaj, aby jej za mocno nie przycisnąć. Jeżeli śruba zostanie naciśnięta sprzęgło włączy się, co spowoduje nagłą rotację śruby. Może to uszkodzić element lub spowodować uszkodzenie ciała.
- Nie dopuszczaj do niepotrzebnej pracy sprzęgła.

UWAGA:

- Upewnij się, że końcówka wkrętarki włożona jest prosto w łeb śruby, w przeciwnym wypadku śruba i/lub końcówka mogą zostać uszkodzone.
- Gdy wkręcasz śruby do drewna, wykonaj naprowadzające otwory, aby ułatwić wkręcanie i zapobiec rozwarstwianiu się elementu. Zobacz tabelę.

| Nominalna średnica śruby do drewna (mm) | Zalecana średnica otworu naprowadzającego (mm) |
|---|--|
| 3,1 | 2,0 |
| 3,5 | 2,2 |
| 3,8 | 2,5 |
| 4,5 | 2,9 |
| 4,8 | 3,1 |
| 5,1 | 3,3 |
| 5,5 | 3,6 |
| 5,8 | 3,8 |
| 6,2 | 4,0 |

KONSERWACJA

OSTRZEŻENIE:

Zawsze upewnij się, że urządzenie jest wyłączone i odłączone od zasilania przed wykonywaniem jakichkolwiek prac nad urządzeniem.

Aby zapewnić bezpieczeństwo i niezawodność produktu, naprawy i konserwacje lub ustawianie powinny być wykonywane przez autoryzowany serwis Makita.

Szumy i Drgania

Typowy A-ważony poziom ciśnienia dźwięku wynosi 79 dB (A).
Poziom szumów w trakcie pracy może przekroczyć 85 dB (A).

- Noś ochroniacze uszu. -

Typowa wartość ważonej średniej kwadratowej przyspieszenia nie jest większa niż $2,5 \text{ m/s}^2$.

CE-DEKLARACJA ZGODNOŚCI

Niżej podpisany, Yasuhiko Kanzaki, autoryzowany przez Korporację Makita, 3-11-8 Sumiyoshi-Cho, Anjo, Aichi, 446-8502 Japan, deklaruje, iż niniejszy produkt

(Nr seryjny: seria produkcyjna)

wyprodukowany przez Korporację Makita w Japonii jest zgodny z następującymi standardami lub dokumentami standaryzacji,

HD400, EN50144, EN55014, EN61000

w zgodzie z Dyrektywami Rady 73/23/EEC, 89/336/EEC i 98/37/EC.

Yasuhiko Kanzaki **CE94**



Dyrektor

MAKITA INTERNATIONAL EUROPE LTD.

Michigan Drive, Tongwell, Milton Keynes,
Bucks MK15 8JD, ENGLAND

| | | | | | |
|---|--------------------|---|---------------------------|----|------------------------------|
| 1 | Передняя крышка | 5 | Низкая | 8 | Пусковой механизм |
| 2 | Локатор | 6 | Высокая | 9 | Кнопка фиксации |
| 3 | Указатель | 7 | Винт управления скоростью | 10 | Рычаг обратного переключения |
| 4 | Кольцо регулировки | | | | |

ТЕХНИЧЕСКИЕ ХАРАКТЕРИСТИКИ

| | |
|---|-------------------------|
| Модель | 6805BV |
| Функциональные возможности | |
| Самосверлящий винт | 6 мм |
| Машинный винт | 8 мм |
| Винт для дерева | 6,2 мм |
| Размер хвостовика сверл | |
| | 1/4 дюйма Шестиугольный |
| Скорость в незагруженном состоянии (мин ⁻¹) | |
| | 0–2500 |
| Общая длина | 267 мм |
| Вес нетто | 1,9 кг |

- Вследствие нашей продолжающейся программы поиска и разработок технические характеристики могут быть изменены без уведомления.
- Примечание: Технические характеристики могут различаться в зависимости от страны.

Источник питания

Инструмент должен быть подсоединен только к источнику питания с напряжением, указанным в табличке номиналов, и может функционировать только от однофазного источника питания переменного тока. В соответствии с Европейским с стандартом имеется двойная изоляция, следовательно, возможно использование с розетками без провода заземления.

Советы по мерам безопасности

С целью Вашей личной безопасности прочитайте, пожалуйста, приведенные инструкции по мерам безопасности.

ИНСТРУКЦИИ ПО МЕРАМ БЕЗОПАСНОСТИ

Предостережение! При использовании электрических инструментов следует всегда соблюдать основные меры безопасности для уменьшения опасности пожара, поражения электрическим током и персональных травм, включая следующие.

Прочитайте эти инструкции перед тем, как пытаться управлять этим изделием, и сохраните эти инструкции.

Для безопасного функционирования:

1. **Поддерживайте чистоту на рабочем месте**
Захламленные места и подставки могут привести к травмам.

2. **Учитывайте рабочую окружающую среду**

Не подвергайте инструменты с электроприводом воздействию дождя. Не используйте инструменты с электроприводом в сырых или влажных местах. Поддерживайте хорошее освещение на рабочем месте. Не используйте инструменты с электроприводом в присутствии возгораемы жидкостей или газов.

3. **Предохраняйтесь от поражения электрическим током**

Предотвращайте контакт тела с заземленными поверхностями (например, трубами, радиаторами, батареями, холодильниками).

4. **Держите подальше от детей**

Не позволяйте посетителям прикасаться к инструменту или шнуру-удлинителю. Все посетители должны находиться подальше от рабочей области.

5. **Правильно храните неработающие инструменты**

Если инструменты не используются, они должны храниться в сухом, высоком или закрытом месте, вне досягаемости детей.

6. **Не прилагайте усилие к инструменту**

Он будет выполнять работу лучше и безопаснее при скорости, для которой он предназначен.

7. **Используйте правильный инструмент**

Не пытайтесь прилагать усилие к маленьким инструментам или присоединениям для выполнения работы инструмента тяжелого назначения. Не используйте инструменты для непредназначенных целей; например, не используйте дисковую пилу для резки веток или корней деревьев.

8. **Одевайтесь правильно**

Не одевайте свисающую одежду или украшения. Они могут попасть в движущиеся части. При работе на улице рекомендуется одевать резиновые перчатки и нескользящую обувь. Одевайте предохранительный головной убор для убирания длинных волос.

9. **Используйте защитные очки и предохранительные приборы для слуха.**

Если работа по резке является пыльной, используйте также маску для лица или пылезащитную маску

10. **Подсоедините пылевсасывающее оборудование**

Если имеются подсоединения устройств для всасывания и сбора пыли, убедитесь в том, что они подсоединены и используются правильно.

11. **Не прикладывайте усилие к шнуру**
Никогда не носите инструмент за шнур и не дергайте за него для отсоединения его из розетки. Держите шнур подальше от жарких мест, масла и острых краев.
12. **Закрепите рабочее изделие**
Используйте зажимы или тиски для крепления рабочего изделия. Это является более безопасным, чем использование Вашей руки, и при этом освобождаются две руки для управления инструментом.
13. **Не заходите слишком далеко**
Сохраняйте правильную стойку и баланс все время.
14. **Осторожно обращайтесь с инструментами**
Держите инструменты острыми и чистыми для более лучшей и безопасной работы. Следуйте инструкциям для смазки и смены принадлежностей. Периодически проверяйте шнуры инструмента, и, если они повреждены, обращайтесь относительно ремонта в уполномоченный центр по техобслуживанию. Периодически проверяйте шнуры-удлинители и заменяйте, если они повреждены. Держите ручки сухими чистыми и свободными от масла или смазки.
15. **Отсоединяйте инструменты**
Если не используются, перед техобслуживанием, и при смене принадлежностей, таких, как лезвия, резцы и резак.
16. **Убирайте регулировочные ключи и гаечные ключи**
Сформируйте привычку проверять, что регулировочные ключи и гаечные ключи убраны с инструмента перед его включением.
17. **Избегайте случайных запусков**
Не носите подсоединенный к сети инструмент с пальцем, находящемся на переключателе. Перед подсоединением инструмента к сети убедитесь, что переключатель находится в положении "выкл".
18. **Шнуры-удлинители для использования на улице**
Когда инструмент используется на улице, используйте только шнуры-удлинители, предназначенные для использования на улице с указанием этого.
19. **Будьте бдительны**
Наблюдайте за тем, что Вы делаете. Используйте разумный подход. Не управляйте инструментом, если Вы устали.

20. **Проверяйте поврежденные части**
Перед дальнейшим использованием инструмента, предохранитель или другая часть должны быть тщательно проверены для определения того, что они будут функционировать правильно и выполнять предназначенную функцию. Проверьте на предмет совмещения движущихся частей, соединения движущихся частей, поломки частей, монтажа и других условий, которые могут повлиять на их функционирование. Предохранитель или другая часть должны быть правильно отремонтированы или заменены в уполномоченном центре по техобслуживанию, если только не указано другое в этой инструкции по эксплуатации. Дефектные переключатели должны быть заменены в уполномоченном центре по техобслуживанию. Не используйте инструмент, если невозможно его включение и выключение с помощью переключателя.

21. **Предостережение**
Использование любой другой принадлежности или присоединения, отличного от рекомендуемого в этой инструкции по эксплуатации или каталоге, может привести к опасности персональной травмы.

22. **Используйте для ремонта услуги специалиста**
Это электрическое оборудование соответствует относящимся к нему правилам безопасности. Ремонт электрического оборудования может проводиться только специалистами, в противном случае, он может вызвать существенную опасность для пользователя.

ДОПОЛНИТЕЛЬНЫЕ ПРАВИЛА БЕЗОПАСНОСТИ

1. **Следует всегда одевать плотную обувь. Убедитесь в том, что внизу никого нет, когда используете инструмент в возвышенных местах.**
2. **Держите инструмент крепко.**
3. **Держите руки подальше от вращающихся частей.**
4. **При завинчивании в стены, полы или в любом месте, где могут встретиться "работающие" электрически провода, НЕ ПРИКАСАЙТЕСЬ НИ К КАКИМ МЕТАЛЛИЧЕСКИМ ЧАСТЯМ ИНСТРУМЕНТА! Держите инструмент за изолированные части для захвата для предотвращения поражения электрическим током, если Вы завинчиваете возле "работающего" провода.**

5. **Не прикасайтесь к сверлу или рабочему изделию сразу же после эксплуатации; они могут быть очень горячими и обжечь Вашу кожу.**

СОХРАНИТЕ ЭТИ ИНСТРУКЦИИ.

ИНСТРУКЦИЯ ПО ЭКСПЛУАТАЦИИ

Установка или удаление сверла (Рис. 1)

Важно: Следует всегда быть уверенным, что инструмент выключен и отсоединен от сети перед установкой или удалением сверла.

Для удаления сверла сначала снимите переднюю крышку, а затем крепко потяните сверло. Для установки сверла вставьте его в инструмент до упора, а затем возвратите на место переднюю крышку.

Регулировка глубины (Рис. 2, 3 и 4)

Если Вы хотите завинтить самосверлящие винты и т.д., подрегулируйте глубину следующим образом. Поверните локатор для регулировки глубины.

Сначала подрегулируйте локатор для создания расстояния приблизительно 1 мм от наконечника передней крышки (которая работает в соединении с локатором) до основы головки винта. Один полный поворот локатора равен 1мм изменения в глубине. После регулировки локатора поверните кольцо регулировки так, чтобы значок “6” совпал с указателем на корпусе привода. Завинтите пробный винт в Ваш материал или кусок подобного материала. Если глубина не подходит для винта, продолжите регулировку до тех пор, пока не получится правильная установка глубины.

Регулировка крепящего момента (Рис. 5)

Если Вы хотите завинтить инструментальные винты, винты для дерева, болты с шестиугольной головкой и т.д. с заранее заданным моментом, подрегулируйте крепящий момент следующим образом. Регулировка крепящего момента возможна с помощью поворота кольца регулировки. Перед поворотом кольца регулировки поверните локатор в направлении стрелки до тех пор, пока он двигается без прикладывания к нему усилия. Момент увеличивается путем поворота кольца регулировки в направлении стрелки и уменьшается путем поворота кольца в противоположном направлении. Совместите номер 1 на кольце регулировки с указателем на корпусе привода. Завинтите пробный винт в Ваш материал или кусок подобного материала. Если крепящий момент не подходит для винта, продолжите регулировку до тех пор, пока не получится правильный момент.

ПРЕДУПРЕЖДЕНИЕ:

Следует поворачивать кольцо регулировки только в пределах пронумерованного диапазона. Не следует поворачивать его с силой вне этого диапазона.

Действия при переключении (Рис. 6)

ПРЕДУПРЕЖДЕНИЕ:

Перед подсоединением инструмента всегда проверяйте, чтобы видеть, что пусковой механизм действует правильно и возвращается в положение “OFF” (выкл.) при высвобождении.

Для запуска инструмента просто нажмите пусковой механизм. Скорость инструмента увеличивается при увеличении давления на пусковой механизм. Для остановки высвободите пусковой механизм. Для непрерывного функционирования нажмите пусковой механизм, а затем нажмите кнопку фиксации. Для остановки инструмента из фиксированного положения полностью нажмите пусковой механизм, затем высвободите его. Винт управления скоростью имеется в наличии для того, чтобы можно было ограничить максимальную скорость инструмента (изменяемую). Поверните винт управления скоростью по часовой стрелке для увеличения скорости, и против часовой стрелки для уменьшения скорости.



ПРИМЕЧАНИЕ:

Даже во включенном состоянии и при работающем двигателе сверло не будет вращаться до тех пор, пока Вы не вставите наконечник сверла в головку винта и не приложите давление вперед для активизации сцепления.

Действие обратного переключения (Рис. 7)

ПРЕДУПРЕЖДЕНИЕ:

- Всегда проверяйте направление вращения перед эксплуатацией.
- Используйте обратное переключение только после полной остановки инструмента. Изменение направления вращения до остановки инструмента может привести к повреждению инструмента.

Этот инструмент снабжен переключателем обратного переключения для изменения направления вращения. Передвиньте рычаг обратного переключения в положение  для вращения по часовой стрелке или в положение  для вращения против часовой стрелки.

Эксплуатация

Вставьте винт в наконечник сверла и поместите наконечник винта на поверхность рабочего изделия, в которое нужно завинтить винт. Приложите давление к инструменту и запустите его. Выньте инструмент как только прервется сцепление.

ПРЕДУПРЕЖДЕНИЕ:

- Используйте правильное сверло для головки винта, который Вы хотите использовать.
- При вставлении винта в наконечник сверла будьте осторожны, чтобы не нажать его в сверло. Если на винт нажать, будет активизировано сцепление, и возможно внезапное вращение винта. Это может привести к повреждению рабочего изделия или вызвать травму.
- Не продолжайте ненужную операцию сцепления.

ПРИМЕЧАНИЕ:

- Убедитесь в том, заворачивающее сверло вставлено прямо в головку винта, либо возможно повреждение винта и/или сверла.
- При заворачивании винтов для дерева просверлите предварительно базовые отверстия для упрощения заворачивания и для предотвращения расщепления рабочего изделия. См. таблицу.

| Номинальный диаметр винта для дерева (мм) | Рекомендуемый размер базового отверстия (мм) |
|---|--|
| 3,1 | 2,0 |
| 3,5 | 2,2 |
| 3,8 | 2,5 |
| 4,5 | 2,9 |
| 4,8 | 3,1 |
| 5,1 | 3,3 |
| 5,5 | 3,6 |
| 5,8 | 3,8 |
| 6,2 | 4,0 |

ОБСЛУЖИВАНИЕ

ПРЕДУПРЕЖДЕНИЕ:

Всегда проверяйте, что инструмент выключен и отсоединен перед выполнением любой работы с инструментом.

Для поддержания безопасности и долговечности изделия, ремонт, уход и регулировка должна проводиться в уполномоченном центре по техобслуживанию Makita.

Шум и вибрация

Типичный A-взвешенный уровень звукового давления составляет 79 дБ (A).

Уровень шума при работе может превышать 85 дБ (A).

– Надевайте защиту для ушей. –

Типичная взвешенное значение квадратного корня ускорения составляет не более чем $2,5 \text{ м/с}^2$.

ЕС ДЕКЛАРАЦИЯ СООТВЕТСТВИЯ

Подписавшийся ниже Ясухико Канзаки, уполномоченный корпорацией Makita, 3-11-8 Sumiyoshi-Cho, Anjo, Aichi, 446-8502 Japan, декларирует, что это изделие

(Серийный №: серия производства)

изготовленное в корпорации Makita в Японии находится в соответствии со следующими стандартами и документами по стандартизации,

HD400, EN50144, EN55014, EN61000

в соответствии со сборником директив 73/23/ЕЕС, 89/336/ЕЕС и 98/37/ЕС.

Ясухико Канзаки CE94



Директор

MAKITA INTERNATIONAL EUROPE LTD.

Michigan Drive, Tongwell, Milton Keynes,
Bucks MK15 8JD, ENGLAND

Makita Corporation
Anjo, Aichi Japan
Made in Japan