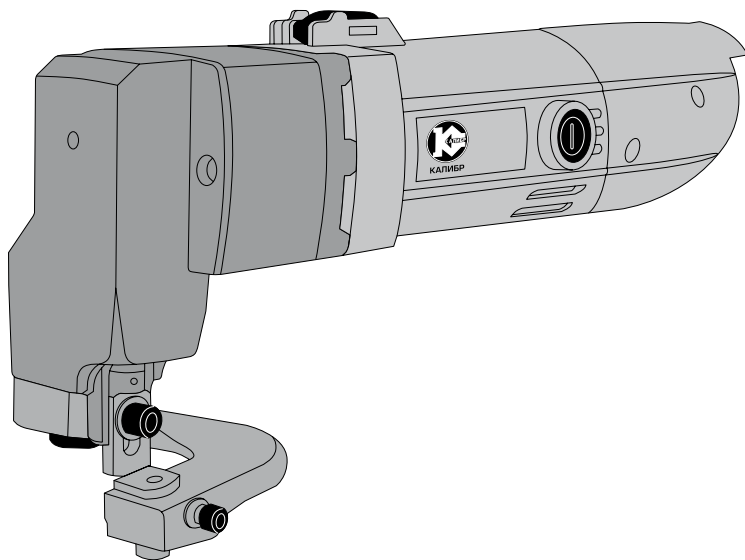




КАЛИБР

www.kalibrcompany.ru

Электрические ножницы ножевые



ЭНН - 500/2,5м

Руководство по эксплуатации

Серия Мастер



Уважаемый покупатель!

Благодарим Вас за покупку электроинструмента **КАЛИБР** и перед началом эксплуатации просим Вас внимательно прочитать настоящее руководство.

При покупке электроинструмента **КАЛИБР** в торговой сети Вам необходимо:

- проверить работоспособность электроинструмента методом пробного кратковременного запуска;
- проверить соответствие комплектации указанной в настоящем руководстве, а так же отсутствие на корпусе электроинструмента и комплектующих заметных механических повреждений;
- проверить правильность оформления гарантийного талона (должен быть проставлен штамп торгующей организации, дата продажи, подпись продавца, указана модель и серийный номер изделия).



Внимание! Незаполненный либо неправильно оформленный гарантийный талон может повлечь отказ в гарантийном ремонте.



Внимание! Электроинструмент является источником повышенной опасности! Виды опасных воздействий на оператора во время работы: высокая скорость рабочего инструмента, локальная вибрация, повышенный уровень шума и возможная повышенная запылённость рабочего места!

Поэтому неукоснительно соблюдайте, содержащиеся в руководстве правила техники безопасности при работе. Храните руководство по эксплуатации в течение всего срока службы инструмента.

Приобретённые Вами электрические ножницы могут иметь некоторые отличия от настоящего руководства, не влияющие на условия их эксплуатации.



1. Описание и технические характеристики

1.1 Описание изделия

- Ручные электрические ножницы ножевые (далее по тексту - ножницы) предназначены для прямолинейной и фасонной резки листового металла, толщиной до 2,5мм в бытовых условиях.

- Ножницы рассчитаны на повторно-кратковременный режим работы (S3) с номинальным периодом времени: работа/перерыв – 10 мин/5 мин.

- Установленный в ножницах коллекторный электродвигатель переменного тока с двойной изоляцией (машина класса II по ГОСТ Р МЭК 60745-1-2011) обеспечивает максимальную электробезопасность при работе и не требует заземления.

- Степень защиты, обеспечиваемая оболочкой - IP20 (МЭК 60529).

- Вид климатического исполнения данной модели УХЛ 3.1 по ГОСТ 15150-69 (П 3.2), то есть предназначена для работы в условиях умеренного климата с диапазоном рабочих температур от -10 до +40 °С и относительной влажности не более 80%. Питание от сети переменного тока напряжением 220 В, частотой 50 Гц. Допускаемые отклонения: напряжения +/- 10%, частоты +/- 5%.

- Модели и модификации: ЭНН-500/2,5м.

- Приобретенная Вами модель может иметь незначительные отличия от параметров и характеристик, указанных в настоящем руководстве, и не влияющие на эффективную и безопасную работу ножниц.

1.2 Технические характеристики

Технические характеристики представлены в таблице:

Потребляемая мощность, Вт	500
Напряжение, В/ Частота питающей сети, Гц	220/~50
Число ходов на холостом ходу, ход/мин	2000
Максимальная толщина разрезаемого листа, мм	2,5
Габаритные размеры в упаковке, мм	
- длина/ -ширина/ -высота	350/ 70/ 165
Вес (брутто/нетто), кг	2,8/2,4



Расшифровка серийного номера на шильдике изделия:

S/N XX XXXXXXXX/ XXXX

буквенно-цифровое обозначение / год и месяц изготовления

1.3 Комплектация

Ножницы поставляются в продажу в следующей комплектации*:

Ножницы	1
Ключ шестигранный малый	1
Ключ шестигранный большой	1
Руководство по эксплуатации	1
Упаковка	1

* в зависимости от поставки комплектация может изменяться

1.4 Общий вид

Общий вид ножниц представлен на рис. 1

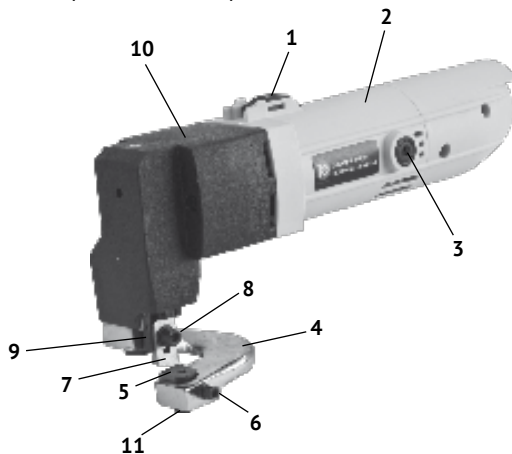


рис.1

- 1 – ползунок выключателя; 2 – корпус двигателя; 3 – крышка щёткодержателя;
 4 – опорная подошва; 5 – нож неподвижный;
 6 – винт регулировки зазора между ножами; 7 – нож подвижный;
 8 – винт крепления подвижного ножа; 9 – шток; 10 – корпус редуктора;
 11 – болт крепления неподвижного ножа.



2. Общие правила безопасности

Конструкция ножниц обеспечивает безопасную эксплуатацию при соблюдении правил, изложенных в настоящем разделе.

2.1 Перед началом работы

- при транспортировке или хранении ножниц в условиях воздействия отрицательных температур необходимо перед началом эксплуатации выдержать ножницы в помещении при комнатной температуре не менее 30 минут;

- учитывайте влияние окружающей среды, не используйте инструмент при высокой (более 85%) влажности окружающей среды. Не работайте с инструментом при температуре окружающей среды ниже -10°C и выше $+35^{\circ}\text{C}$;

- проведите внешний осмотр инструмента на наличие видимых повреждений или деформации корпуса инструмента;

- проверьте работоспособность выключателя электродвигателя инструмента.

Не подключая ножницы к электросети, переместите ползунок выключателя в положение «I» и возвратите его в положение «0» – ползунок должен передвигаться без препятствий и задержек;

- всегда крепко держите инструмент в руках. По окончании работ дожидайтесь полной остановки движения рабочих ножей прежде, чем положить инструмент;

- перед началом работы убедитесь в надежности фиксации режущих ножей;

- запрещается эксплуатация инструмента неподготовленными, необученными лицами или детьми.

2.2 Личная безопасность

- при работе с инструментом всегда используйте подходящую спецодежду, а также средства защиты зрения (очки) и, при необходимости, слуха(наушники);

- будьте внимательны и следите за тем, что вы делаете - не работайте с инструментом, если вы устали, находитесь под влиянием лекарственных средств, снижающих реакцию, а также в состоянии алкогольного или наркотического опьянения;

- не работайте электроинструментом во взрывоопасной среде или в непосредственной близости от легковоспламеняющихся жидкостей и газов, т.к. электроинструмент является источником искр;

- во время работы надёжно закрепляйте разрезаемый материал;

- не соприкасайтесь во время работы с режущими ножами, так же следует остерегаться острых краев разрезаемого материала.

2.3 Электробезопасность

- не подвергайте инструмент непосредственному воздействию влаги или любой другой агрессивной среды;

- при появлении посторонних звуков, вибрации, повышенного нагрева поверхности



ножницы, появлении дыма или постороннего запаха, характерного для горелой изоляции, следует незамедлительно прекратить дальнейшую эксплуатацию ножниц и обратиться в сервисный центр;

- будьте осторожны в обращении с ножницами - не роняйте их, не подвергайте тряске, не работайте и не оставляйте ножницы в местах, где температура может достигать отметки выше 40°C;

- не оставляйте без надзора ножницы, подключенные к электросети;

- следите за состоянием шнура электропитания и штепсельной вилки, не допускайте их повреждения или внесения самостоятельных изменений в конструкцию;

- не прилагайте различного рода усилия к шнуру электропитания: никогда не переносите инструмент за шнур, не дергайте за шнур для отключения электроинструмента от электрической розетки. Держите шнур подальше от источников тепла, влаги, масла. Не допускайте натягивания, перекручивания и нагрузки на разрыв шнура электропитания;

- убедитесь в том, что напряжение вашей электросети соответствует данным, указанным на заводской табличке корпуса ножниц. После этого подключите штепсельную вилку шнура электропитания к розетке электросети;

- старайтесь не допускать блокировки электродвигателя ножниц. Вызванное блокировкой избыточное поступление тока приводит к повышенной нагрузке на электродвигатель и возможной дальнейшей его поломке;

- избегайте длительной (более 10 мин) непрерывной работы ножниц – это может привести к перегреву электродвигателя ножниц и, как следствие, его поломке.

3. Подготовка к эксплуатации

Ножницы поставляются в продажу собранными и готовыми к работе.



Внимание! Перед проведением работ по техническому обслуживанию или монтажу/демонтажу рабочих ножей всегда отключайте ножницы от электросети!

3.1 Включение/выключение ножниц

- включение ножниц осуществляется перемещением ползунка выключателя (рис.1 поз.1) в положение «I» - включено;

- для выключения ножниц верните ползунок выключателя в положение «0» - выключено.

3.2 Установка (замена) и регулировка режущих ножей

3.2.1 Установка ножей:

Неподвижный нож (рис.1 поз.5) расположен в пазе опорной подошвы (рис.1 поз.4), имеющей форму подковы (серьги). Для его замены:

- открутить винт регулировки (рис.1 поз.6) и болт крепления (рис.1 поз.11);

- вынуть из паза опорной подошвы использованный нож (при замене);

- установить в паз новый нож режущей кромкой вверх;



- закрепить его нижним болтом и вкрутить на место винт регулировки.
- Подвижный нож (рис.1 поз.7) расположен в пазе штока (рис.1 поз.9). Для его замены:
- открутить винт крепления (рис.1 поз.8);
 - вынуть из паза штока использованный нож (при замене);
 - установить в паз новый нож режущей кромкой вниз;
 - закрепить его винтом.

3.2.2 Регулировка взаимного расположения ножей

- горизонтальный зазор между ножами (на рисунке указан буквой А) устанавливается исходя из толщины разрезаемого материала и рассчитывается по формуле: $S=0,2*W$, где S-зазор в мм, W-толщина разрезаемого материала в мм. Данный метод расчета горизонтального зазора между ножами применим к материалу, предел прочности на растяжение которого составляет 390Н/мм². Для легированных сталей (более твёрдых) зазор необходимо увеличить, для мягких металлов (медь, алюминий) – уменьшить;

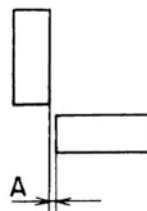


рис.2

Соотношение между толщиной металла и зазором приведены в таблице ниже:

Толщина разрезаемого металла, мм	0,5-0,8	0,9-1,3	1,4-1,8	2,0-2,5
Величина зазора S, мм	0,1-0,15	0,15-0,2	0,25-0,35	0,4-0,45

- регулировка вертикального положения подвижного ножа, в зависимости от толщины разрезаемого листа, осуществляется с помощью большого шестигранного ключа, входящего в комплект поставки;

- регулировка горизонтального положения неподвижного ножа осуществляется с помощью малого шестигранного ключа, входящего в комплект поставки. После регулировки положение неподвижного ножа дополнительно фиксируется с помощью контргайки, установленной на регулировочном винте.



Внимание! Следите за тем, чтобы после всех необходимых регулировок режущие лезвия не соприкасались!

4. Указания по практическому применению

4.1 Включайте ножницы в сеть непосредственно перед началом работы, убедившись, что ползунок выключателя находится в положении «0» - выключено.

4.2 Перед включением ножниц выключателем убедитесь, что разрезаемая заготовка не находится между ножами.

4.3 Во избежание повреждения ножниц и заготовки, соблюдайте приведённые в таблице соотношения толщины листа и зазора между ножами.

4.4 Регулярно (перед каждым использованием) проверяйте состояние режущих кромок ножей. Затупленные ножи снижают качество реза и приводят к повышенной



нагрузке на двигатель.

4.5 Не прилагайте излишнего усилия подачи ножниц при резке. Это не ускорит процесс реза, но ухудшит качество работы и сократит срок службы инструмента.

4.6 Во время работы располагайте кабель питания вне рабочей зоны.

5. Техническое обслуживание инструмента



Внимание! Запрещается начинать работу ножницами, не ознакомившись с требованиями по технике безопасности, указанными в разделе 2.

5.1 Замена и установка ножей описана в п.3.2.1 данного руководства.

5.2 Для замены щёток:

- открутить крышки щёткодержателей (рис.1 поз.3), расположенных по бокам корпуса двигателя (рис.1 поз.2);

- вынуть щётки из щёткодержателей и заменить их новыми;

- закрутить на место крышки щёткодержателей;

- включить ножницы на 15 – 20 секунд на холостом ходу, для приработки щёток.

Щётки следует заменять парой для обеспечения равной степени их давления на коллектор якоря.

Для очистки загрязненной поверхности инструмента следует использовать сжатый воздух и мягкую салфетку, смоченную водой с мыльным раствором. Запрещено использовать растворитель или любые другие похожие химические средства.

6. Срок службы, хранение и утилизация

Срок службы ножниц составляет 5 лет.

Указанный срок службы действителен при соблюдении потребителем требований настоящего руководства.

ГОСТ 15150 (таблица 13) предписывает для ножниц условия хранения - 1 (хранить в упаковке предприятия – изготовителя в складских помещениях при температуре окружающей среды от +5 до +40°C). Относительная влажность воздуха (для климатического исполнения УХЛ 3.1) не должно превышать 80%.

Данный инструмент нельзя утилизировать вместе с обычными бытовыми отходами. Утилизируйте отработавшие свой срок ножницы безопасным для окружающей среды способом - вы можете сдать отработавший свой ресурс инструмент в региональный приемный пункт переработки.

7. Гарантийные обязательства

Правовой основой настоящих гарантийных обязательств является действующее законодательство Российской Федерации, в частности Федеральный Закон РФ «О защите прав потребителей» и Гражданский Кодекс РФ часть 2 статьи 451-491. Условия



и ситуации, не оговоренные в настоящих гарантийных обязательствах, разрешаются в соответствии с вышеуказанными законами.

Гарантийный срок эксплуатации станка – 12 месяцев со дня продажи, исключительно при наличии правильно оформленного гарантийного талона.

Адрес гарантийной мастерской:

141074, г. Королёв, М.О., ул. Пионерская, д.16

т. (495) 647-76-71

В течение гарантийного срока владелец имеет право на бесплатное устранение неисправностей, возникших вследствие производственных дефектов.

Техническое освидетельствование инструмента на предмет установления гарантийного случая производится только в специализированном сервисном центре.

Гарантийные обязательства не распространяются на инструмент в случае:

- вскрытия (попытки вскрытия), ремонта инструмента самим пользователем или не уполномоченными на это лицами;
- при использовании принадлежностей, не предусмотренных заводом-изготовителем;
- если у инструмента забиты вентиляционные каналы пылью или стружкой;
- наличия внутри инструмента инородных предметов;
- обнаружения следов заклинивания и перегрузки электродвигателя (например, одновременное перегорание обмоток якоря и статора);
- внешних механических повреждений, возникших по вине владельца;
- воздействия на инструмент обстоятельств непреодолимой силы (например наводнение, пожар, землетрясение и т.д. и т.п.);
- нарушения требований и правил руководства по эксплуатации;
- повреждения изделия вследствие неправильной транспортировки и хранения;
- использования инструмента не по назначению, например, при использовании бытового инструмента в производственных или иных целях, связанных с извлечением прибыли.

Инструмент принимается в гарантийный ремонт в чистом виде.

Гарантийное обслуживание не распространяется на следующие быстро изнашиваемые запасные части:

- угольные щетки;
- соединительные контакты, провода, элементы редуктора.

Неисправности, вызванные несвоевременной заменой угольных щеток, устраняются за счет покупателя.



Приложение 3

Применяемые предписывающие знаки по ГОСТ Р 12.4.026-2001

	<p>Машина класса II (по ГОСТ Р МЭК 60745-1-2009)</p>	<p>Машины, в которых защита от поражения электрическим током обеспечивается не только основной изоляцией, но включает в себя дополнительные меры безопасности, такие как двойная изоляция, при этом не предусматривается защитное заземление</p>
	<p>Работать в защитных очках</p>	<p>На рабочих местах и участках, где требуется защита органов зрения</p>
	<p>Работать в защитных наушниках</p>	<p>На рабочих местах и участках с повышенным уровнем шума</p>
	<p>Работать в защитных перчатках</p>	<p>На рабочих местах и участках, где требуется защита рук от воздействия вредных или агрессивных сред, защита от возможного поражения электрическим током</p>
	<p>Отключить штепсельную вилку</p>	<p>На рабочих местах и оборудовании, где требуется отключение от электросети при наладке или остановке электрооборудования и в других случаях</p>

www.kalibrcompany.ru

