

# Инструкция по эксплуатации

Пневматический гайковёрт Калибр ПГУ-16/550  
00000043430

**Цены на товар на сайте:**

[http://www.vseinstrumenti.ru/instrument/pnevmoinstrument/pnevmaticheskie\\_gaykoverty/kalibr/pnevmaticheskiy\\_gaykovert\\_kalibr\\_pgu-16\\_550\\_00000043430/](http://www.vseinstrumenti.ru/instrument/pnevmoinstrument/pnevmaticheskie_gaykoverty/kalibr/pnevmaticheskiy_gaykovert_kalibr_pgu-16_550_00000043430/)

**Отзывы и обсуждения товара на сайте:**

[http://www.vseinstrumenti.ru/instrument/pnevmoinstrument/pnevmaticheskie\\_gaykoverty/kalibr/pnevmaticheskiy\\_gaykovert\\_kalibr\\_pgu-16\\_550\\_00000043430/#tab-Responses](http://www.vseinstrumenti.ru/instrument/pnevmoinstrument/pnevmaticheskie_gaykoverty/kalibr/pnevmaticheskiy_gaykovert_kalibr_pgu-16_550_00000043430/#tab-Responses)



**ПГУ - 16/550**



**ПНЕВМАТИЧЕСКИЙ  
ГАЙКОВЁРТ**



14. Корпус ударника;
15. Проставка ударника;
16. Прокладка;
17. Подшипник;
18. Крышка передняя;
19. Цилиндр;
20. Ротор;
21. Лопасть;
22. Крышка задняя;
23. Палец;
24. Подшипник;
25. Кольцо стопорное;
26. Прокладка;
27. Фланец передний;
28. Винт установочный;
29. Кольцо резиновое;
30. Кольцо резиновое;
31. Переключатель реверса;
32. Пружина реверса;
33. Шарик стальной;
34. Болт.

## 2. Основные технические данные

Основные технические данные гайковёрта представлены в таблице ниже:

	ПГУ - 16/550
1. Соединение штуцера, дюйм	1/4
2. Приёмник инструмента, дюйм	1/2
3. Частота оборотов холостого хода, об/ мин	7500
4. Максимальное усилие затяга, Нм	550
5. Максимальный размер болта, мм	16
6. Рабочее давление, Бар	6,3
7. Расход потребляемого воздуха, л/ мин	184
8. Давление звука, дБ	91,6
9. Звуковая мощность, дБ	102.6
10. Вибрация на рукоятке, м/с <sup>2</sup>	4,35

## 3. Комплектация

	Кол-во
1. Гайковёрт	1
2. Паспорт	1
3. Упаковка	1

## 4. Общий вид инструмента

Общий вид гайковёрта представлен на рисунке 1

1. Корпус; 2. Шпиндель; 3. Выключатель; 4. Штуцер входной; 5. Рукоятка 6. Реверс



Рис. 1

### 5. Инструкция по технике безопасности

Перед использованием гайковёрта внимательно ознакомьтесь с руководством по эксплуатации. Данное руководство храните в надёжном месте, доступным при первой необходимости. Гайковёрт предназначен для использования только специалистами и в соответствии с назначением и требованиями, указанными в данном паспорте. Вследствие ненадлежащего использования гайковёрта, либо вследствие любого его изменения или комбинирования с неподходящими деталями, может быть нанесён серьёзный ущерб собственному здоровью, здоровью других лиц и животных. Необходимо учитывать и соблюдать применимые правила техники безопасности, нормы для рабочих мест и положения по охране труда.

Перед любыми работами с гайковёртом убедитесь что он отсоединён от источника воздуха. Перед каждым запуском следует проверить на прочность посадки все болты и гайки, а также проверить герметичность соединений и шлангов. Неисправные детали следует отремонтировать или заменить. Для получения наилучших результатов и для обеспечения высокой безопасности используйте только оригинальные запчасти.

При работе с гайковёртом должны соблюдаться следующие правила:

- работайте только с защитными очками;
- не прикасайтесь к движущимся частям гайковёрта;
- не допускайте натягивания, перекручивания и попадания под различные грузы шланга источника воздуха;
- не оставляйте без надзора гайковёрт, подключённый к источнику воз-

Схема гайковёрта модели ПГУ - 16/310 А

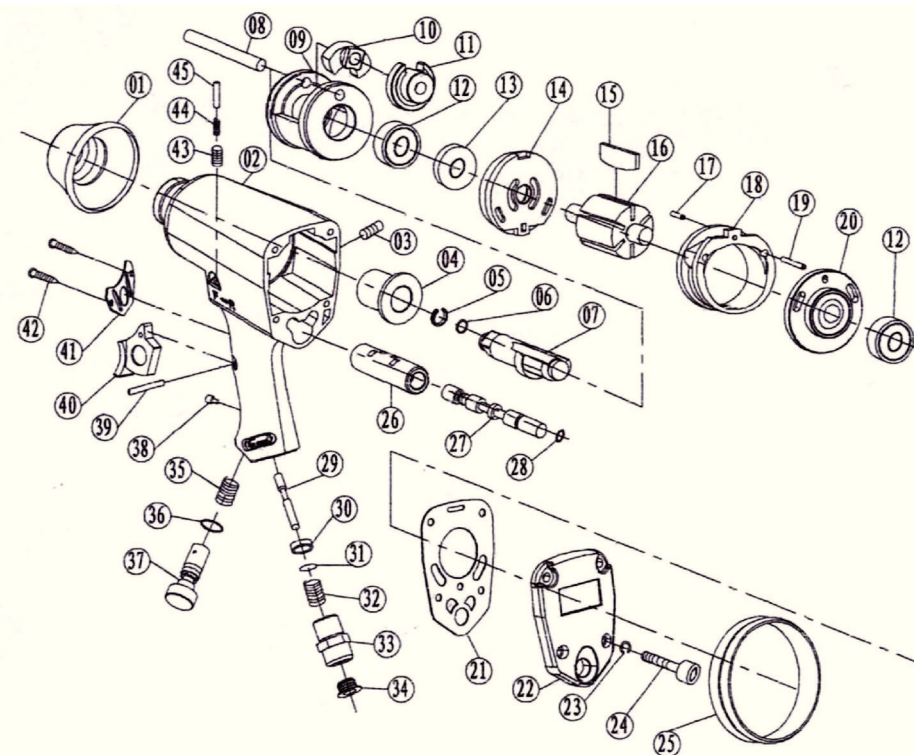


Рис. 3

1. Штуцер входной;
2. Пружина клапана;
3. Клапан воздушный;
4. Седло клапана;
5. Винт;
6. Решётка выхлопа;
7. Палец;
8. Кнопка;
9. Винт;
10. Корпус;
11. Втулка;
12. Шпindelь;
13. Палец;

- при появлении неисправностей, вызванных действием непреодолимой силы (несчастный случай, пожар, наводнение, удар молнии и т.п.);
- нормальный износ: гайковёрта, так же, как и все пневматические устройства, нуждается в должном техническом обслуживании. Гарантией не покрывается ремонт, потребность в котором возникает вследствие нормального износа, сокращающего срок службы частей и оборудования;
- на износ таких частей, как соединительные контакты, провода, ремни, и т.п.;
- естественный износ (полная выработка ресурса, сильное внутреннее или внешнее загрязнение);
- на оборудование и его части выход из строя которых стал следствием неправильной установки, несанкционированной модификации, неправильного применения, небрежности, неправильного обслуживания, ремонта или хранения, что неблагоприятно влияет на его характеристики и надёжность.

духа;

- не работайте гайковёртом с приставных лестниц;
- используйте противошумные наушники.

## **6. Инструкция по использованию**

### 6.1 Установка насадки:

- Перед заменой насадки отключите гайковёрт от источника воздуха;
- Установите насадку на концевик шпинделя.

6.2 При работе гайковёртом необходимо выполнять все требования раздела 4 настоящего паспорта;

6.3 Каждый раз перед использованием следует проверять затяжку болтов и гаек системы подачи воздуха. Перед техническим обслуживанием или ремонтом гайковёрт должен быть отключён от сети подачи воздуха. Несоблюдение мер предосторожности может привести к травмированию и тяжёлым последствиям.

6.4 Перед соединением шланга для подачи воздуха с гайковёртом, его необходимо предварительно продуть. Добавьте 4 - 5 капель масла в воздушное входное отверстие гайковёрта для смазки внутренних механизмов.

6.5 Включение и выключение гайковёрта осуществляется нажатием выключателя (поз. 3 рис. 1). Следует помнить, что после того, как вы отпустите выключатель, вращение шпинделя будет осуществляться ещё несколько секунд.

6.6 Реверс. Установите переключатель направления вращения 6 (рис. 1) в необходимую позицию:

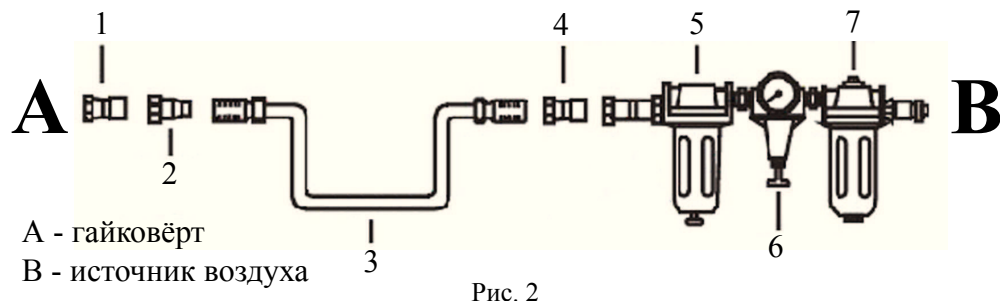
- «влево» вращение по часовой стрелке.
- «вправо» вращение против часовой стрелке.

***Внимание!*** Переключать направление вращения можно только при неработающем инструменте.

### 6.8 Подключение (Рис. 2).

Данный гайковёрт предназначен для работы с чистым, сухим воздухом. Поскольку сжатый воздух может содержать влагу и посторонние примеси, приводящие к ржавлению и преждевременному износу инстру-

мента, а так же ухудшению качества работы. Рекомендуется использо-



вать в воздушной линии фильтра (влаgo/маслоотделитель), которые устанавливаются как можно ближе к гайковёрту.

1. Штуцер (1/4") 2. Переходник шланга 3. Шланг 4. Переходник шланга 5. Маслоотделитель. 6. Манометр 7. Влаgoотделитель. 8 Очистка гайковёрта.

- По завершению работы, смажьте подвижные детали гайковёрта.

Квалифицированный ремонт в большинстве случаев можно производить только при помощи специальных инструментов. В этом случае обратитесь в сервисный центр.

## 7. Срок службы и хранение

7.1 Срок службы гайковёрта 3 года.

7.2 Хранить гайковёрт необходимо в сухом отапливаемом, вентилируемом помещении, защищённом от проникновения паров кислот, щелочей и пылеобразивных веществ, при температуре не ниже +5 °С и относительной влажности не более 70%.

7.3 Указанный срок службы действителен при соблюдении потребителем требований настоящего паспорта.

## 8. Гарантия изготовителя (поставщика).

8.1 Гарантийный срок эксплуатации гайковёрта - 12 календарных месяцев со дня продажи.

8.2 В случае выхода гайковёрта из строя в течение гарантийного срока эксплуатации по вине изготовителя, владелец имеет право на бесплатный гарантийный ремонт, при соблюдении следующих условий:

- отсутствие механических повреждений;
- отсутствие признаков нарушения требований руководства по эксплуатации;
- наличие в руководстве по эксплуатации отметки о продаже и наличие подписи покупателя;
- соответствие серийного номера гайковёрта серийному номеру в гарантийном талоне;
- отсутствие следов неквалифицированного ремонта.

Удовлетворение претензий потребителя с недостатками по вине изготовителя производится в соответствии с законом РФ «О защите прав потребителей».

Адреса гарантийных мастерских:

- 1) 127282, г. Москва, ул. Полярная, д. 31а т. (495) 796-94-93
- 2) 141074, г. Королёв, МО, ул. Пионерская, д. 16 т. (495) 513-44-09
- 3) 140091, г. Дзержинский, МО, ул. Энергетиков, д. 22, кор.2 т. (495) 221-66- 53

8.3 Безвозмездный ремонт или замена гайковёрта в течение гарантийного срока эксплуатации производится при условии соблюдения потребителем правил эксплуатации и технического обслуживания, хранения и транспортировки.

8.4 При обнаружении Покупателем каких-либо неисправностей гайковёрта, в течение срока, указанного в п. 8.1 он должен проинформировать об этом Продавца и предоставить гайковёрт Продавцу для проверки. Максимальный срок проверки - в соответствии с законом РФ «О защите прав потребителей». В случае обоснованности претензий Продавец обязуется за свой счёт осуществить ремонт гайковёрта или его замену. Транспортировка гайковёрта для экспертизы, гарантийного ремонта или замены производится за счёт Покупателя.

8.5 В том случае, если неисправность гайковёрта вызвана нарушением условий его эксплуатации или Покупателем нарушены условия, предусмотренные п. 8.3 Продавец с согласия покупателя вправе осуществить ремонт гайковёрта за отдельную плату.

8.6 На продавца не могут быть возложены иные, не предусмотренные настоящим руководством, обязательства.

8.7 Гарантия не распространяется на:

- любые поломки связанные с погодными условиями (дождь, мороз, снег);