

Инструкция по эксплуатации

Торцевая пила Калибр Мастер ПТЭ-1750/255-Ам
00000045929

Цены на товар на сайте:

http://www.vseinstrumenti.ru/instrument/pily/tortsovochnye/kalibr/master_pte-1750_255-am_00000045929/

Отзывы и обсуждения товара на сайте:

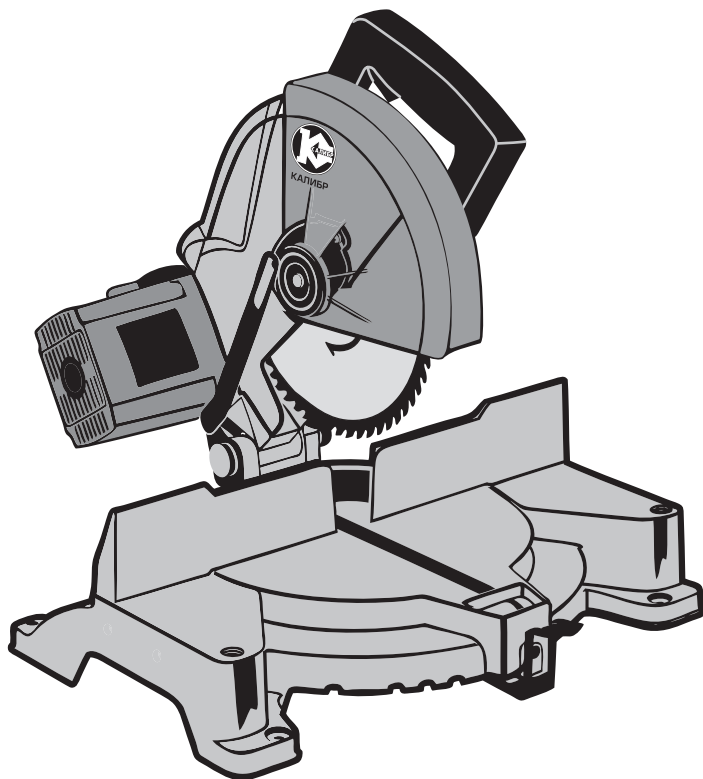
http://www.vseinstrumenti.ru/instrument/pily/tortsovochnye/kalibr/master_pte-1750_255-am_00000045929/#tab-Responses



КАЛИБР

www.kalibrcompany.ru

Электрическая пила торцевая



ПТЭ - 1750/255-Ам

Руководство по эксплуатации

Серия Мастер





Содержание

	стр
Введение	4
1. Описание и технические характеристики	
1.1 Описание изделия.....	5
1.2 Комплектация.....	6
1.3 Технические характеристики.....	7
1.4 Общий вид.....	8
2. Общие правила безопасности	
2.1 Перед началом работы.....	9
2.2 Личная безопасность.....	10
2.3 Электробезопасность.....	10
3. Подготовка к эксплуатации	
3.1 Включение/ выключение пилы.....	11
3.2 Замена пильного диска.....	11
3.3 Регулировка глубины пропила.....	13
3.4 Установка угла поворота пильного стола.....	13
4. Указания по практическому применению	13
5. Срок службы, хранение, обслуживание, транспортировка и утилизация	15
6. Гарантийные обязательства	16



Уважаемый покупатель!

Благодарим Вас за покупку электроинструмента **КАЛИБР** и перед началом эксплуатации просим Вас внимательно прочитать настоящее руководство.

При покупке электроинструмента **КАЛИБР** в торговой сети Вам необходимо:

- проверить работоспособность электроинструмента методом пробного кратковременного запуска;
- проверить соответствие комплектации указанной в настоящем руководстве, а так же отсутствие на корпусе электроинструмента и комплектующих заметных механических повреждений;
- проверить правильность оформления гарантийного талона (должен быть проставлен штамп торгующей организации, дата продажи, подпись продавца, указана модель и серийный номер изделия).



Внимание! Незаполненный либо неправильно оформленный гарантийный талон может повлечь отказ в гарантийном ремонте.



Внимание! Электроинструмент является источником повышенной опасности! Виды опасных воздействий на оператора во время работы: высокая скорость рабочего инструмента, локальная вибрация, повышенный уровень шума и возможная повышенная запылённость рабочего места!

Поэтому неукоснительно соблюдайте, содержащиеся в руководстве правила техники безопасности при работе. Храните руководство по эксплуатации в течение всего срока службы инструмента.

Приобретённая Вами пила торцевая электрическая может иметь некоторые отличия от настоящего руководства, не влияющие на условия её эксплуатации.



1. Описание и технические характеристики

1.1 Описание изделия

1.1.1 Пила торцевая (торцовочная) электрическая (далее по тексту - пила) предназначена для выполнения прямых, боковых и косых распилов и резов в древесине, ДСП, ДВП, пластмассах в бытовых условиях;

1.1.2 Пила состоит из пластмассового корпуса с расположенным внутри него электродвигателем постоянного тока с ременной передачей, подвижного режущего блока и поворотного основания. На основной рукоятке пилы расположен выключатель.

1.1.3 Основным несущим узлом режущего блока пилы является металлический корпус редуктора, выполненный заодно с верхним защитным кожухом диска (рис.1 поз.3). К корпусу крепится пластиковый корпус двигателя (рис.1 поз.5). С противоположной стороны к редуктору крепится рукоятка. Вертикальное перемещение режущего блока для реза обеспечивает ось, закреплённая между двумя опорами рабочего стола, выполненных в виде кронштейнов. Возвратная пружина (рис.1 поз.7) возвращает режущий блок в исходное положение.

1.1.4 Рабочий стол (рис.1 поз.10), вместе с режущим блоком, имеет возможность смещения (вправо/влево) относительно основания (рис.1 поз.9) и параллельного упора (рис.1 поз.11), в который упирается обрабатываемая заготовка. Таким образом обеспечивается косой (от 0 до 45°) рез материала (брус, доска, планка и т.п.). В комплект поставки входят две дополнительные опоры для поддержки длинномерных заготовок, которые крепятся к основанию пилы в отверстия (рис.1 поз.14) с двух сторон.

Пила рассчитана на повторно-кратковременный режим работы с номинальным периодом времени: работа/перерыв – 15 мин/5 мин.

Установленный в машине коллекторный электродвигатель с двойной изоляцией (машина класса II по ГОСТ Р МЭК 60745-1-2011) обеспечивает максимальную электробезопасность при работе от сети переменного тока и избавляет от необходимости применения заземления.

Степень защиты, обеспечиваемая оболочкой IP20 (МЭК 60529).

1.1.5 Вид климатического исполнения данной модели УХЛ 3.1 по ГОСТ 15150-69 (П 3.2), то есть предназначена для работы в условиях умеренного климата с диапазоном рабочих температур от -10 до +40 °С и относительной влажности не более 80%. Питание от сети переменного тока напряжением 220 В, частотой 50 Гц. Допускаемые отклонения: напряжения +/- 10%, частоты +/- 5%.



Конструкция пилы позволяет осуществлять распиловку материала под заданным углом относительно задней кромки заготовки в обе стороны;

1.1.6 Пила предназначена для эксплуатации в бытовых условиях при температуре окружающей среды от -5 до + 35⁰С и относительной влажности воздуха не более 80% при отсутствии воздействия атмосферных осадков;

1.1.7 Крутящий момент с якоря электродвигателя передаётся поликлиновым ремнём на шпиндель. На шпинделе, между опорным и зажимным фланцами крепится пильный диск. Диски для разных материалов являются основными рабочими инструментами пилы.

На неподвижном защитном кожухе пильного диска стрелкой указано направление вращения шпинделя.

1.1.8 Модели и модификации: ПТЭ-1750/255-Ам;

1.1.9 Приобретённая Вами модель может иметь незначительные отличия от параметров и характеристик, указанных в настоящем руководстве, и не влияющие на эффективную и безопасную работу пилы.

1.2 Комплектация

Пила поставляется в продажу в следующей комплектации*:

Пила торцевая электрическая	1
Диск пильный (по дереву)	1
Пылесборник	1
Патрубок пылесборника	1
Фиксатор заготовки	1
Шестигранный ключ	1
Щётки графитовые	2
Дополнительные опоры	2
Угольник пластиковый	1
Упаковка/ Руководство по эксплуатации	1/ 1

* в зависимости от поставки комплектация может изменяться



1.3 Технические характеристики

Технические характеристики представлены в таблице ниже

Потребляемая мощность, Вт	1750
Напряжение, В	220
Частота питающей сети, Гц	50
Тип двигателя	Однофазный коллекторный
Тип передачи	ременная
Пильный диск, мм	255x30
Поворот рабочего стола влево/ вправо, градусы	0-45/0-45
Максимальные размеры распиливаемой заготовки (толщина x ширина), мм	
Поперечное пиление (90°x0°), мм	70x120
Косое пиление (90° x поворот 45°), мм	70x85
Число оборотов на холостом ходу, об/мин	6000
Габаритные размеры в упаковке, мм	
- длина	520
- ширина	410
- высота	400
Вес (брутто/нетто), кг	14,0/13,0



Расшифровка серийного номера на шильдике изделия:

S/N XX XXXXXXXX/ XXXX

буквенно-цифровое обозначение / год и месяц изготовления



1.4 Общий вид

Общий вид пилы представлен на рисунке 1.

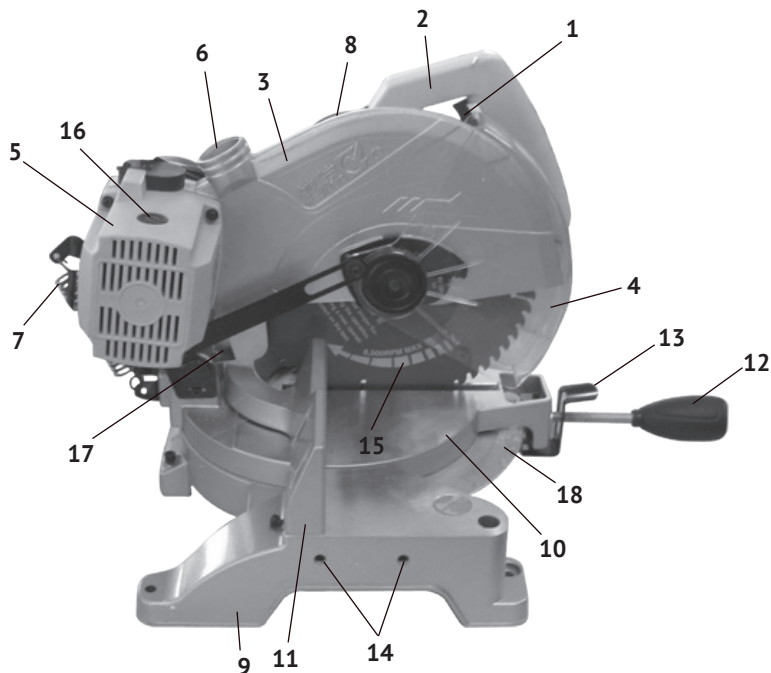


рис.1

- 1 - клавиша выключателя; 2 - рукоятка;
- 3 - корпус режущего блока – защитный кожух пильного диска неподвижный;
- 4 - защитный кожух пильного диска нижний, подвижный;
- 5 - корпус двигателя; 6 - отверстие отвода стружки;
- 7 - пружина возвратная; 8 - кожух ремня; 9 - основание;
- 10 - стол рабочий; 11 - упор параллельный;
- 12 - рукоятка стола рабочего; 13 - рычаг фиксатора рабочего стола;
- 14 - отверстия для установки дополнительных опор;
- 15 - диск пильный; 16 - крышка щёткодержателя;
- 17 - стопорный рычаг; 18 - шкала угла поворота рабочего стола.



2. Общие правила безопасности

Конструкция пилы обеспечивает безопасную эксплуатацию при соблюдении правил, изложенных в настоящем разделе.

2.1 Перед началом работы

- при транспортировке или хранении пилы в условиях воздействия отрицательных температур необходимо перед началом эксплуатации выдержать пилу в помещении при комнатной температуре не менее 30 минут;

- учитывайте влияние окружающей среды, не используйте инструмент при высокой (более 80%) влажности окружающей среды. Не работайте с инструментом при температуре окружающей среды ниже -10 и выше $+35^{\circ}\text{C}$;

- проведите внешний осмотр инструмента на наличие видимых повреждений или деформации корпуса инструмента;

- устанавливайте пильные диски только указанных в настоящем руководстве размеров и параметров, перед началом работы проверяйте пильный диск на отсутствие повреждений и трещин;

- проверьте работоспособность выключателя электродвигателя инструмента. Не подключая пилу к электросети, нажмите и отпустите клавишу выключателя (рис.1 поз.1) – она без задержек должна возвратиться в исходное положение;

- перед началом работы убедитесь в надёжности фиксации пильного диска;

- проверьте состояние и надёжность крепления подвижного защитного кожуха, чёткость его срабатывания (поднятие вверх кулисой при опускании режущего блока). Запрещается работать пилой, подвижный защитный кожух которой неисправен или повреждён;

- перед распиловкой материала, бывшего в употреблении, убедиться в отсутствии гвоздей, шурупов и других металлических предметов в заготовке;

- после необходимых регулировок надёжно зафиксируйте болт установки глубины пропила и рукоятку угла поворота рабочего стола. При недостаточно надёжной фиксации во время пиления возможно изменение этих установок и, как следствие, возникновение заклинивания пильного диска и обратной отдачи;

- запрещается эксплуатация инструмента неподготовленными, необученными лицами или детьми.



2.2 Личная безопасность

- при работе с инструментом всегда используйте подходящую спецодежду, а так же средства защиты зрения (очки) и слуха (наушники);
- будьте внимательны и следите за тем, что вы делаете - не работайте с инструментом, если вы устали, находитесь под влиянием лекарственных средств, снижающих реакцию, а так же в состоянии алкогольного или наркотического опьянения;
- не работайте электроинструментом во взрывоопасной среде или в непосредственной близости от легковоспламеняющихся жидкостей и газов, т.к. электроинструмент является источником искр;
- при работе всегда выбирайте надёжную опорную поверхность для пилы. Ненадёжная, шатающаяся или скользкая опорная поверхность может послужить причиной потери контроля при работе пилой – это опасно для жизни и здоровья оператора;
- посторонним лицам, а так же детям и животным запрещается находиться в зоне работы пилы;
- во время работы надёжно закрепляйте обрабатываемую деталь. Для этого используйте зажимные фиксирующие приспособления;
- не соприкасайтесь во время работы с вращающимися частями пилы;
- никогда не работайте пилой, подвижный защитный кожух которой принудительно зафиксирован в открытом положении;
- при выполнении углового пиления дождитесь полной остановки вращения диска прежде, чем поднять вверх режущий блок. В противном случае, при поднятии режущего блока обрезки заготовки могут быть захвачены вращающимся диском и с силой отброшены в сторону оператора.

2.3 Электробезопасность

- не подвергайте инструмент непосредственному воздействию влаги или любой другой агрессивной среды;
- при появлении посторонних звуков, вибрации, повышенного нагрева поверхности пилы, появлении дыма или постороннего запаха, характерного для горелой изоляции, следует незамедлительно прекратить дальнейшую эксплуатацию пилы и обратиться в сервисный центр;
- будьте осторожны в обращении с пилой - не роняйте её, не подвергайте тряске, не работайте и не оставляйте пилу в местах, где температура может достигать отметки выше 40°C;



- не оставляйте без надзора пилу, подключённую к электросети;
- следите за состоянием шнура электропитания и штепсельной вилки, не допускайте их повреждения или внесения самостоятельных изменений в конструкцию;
- не прилагайте различного рода усилия к шнуру электропитания: никогда не переносите инструмент за шнур, не дёргайте за шнур для отключения электроинструмента от электрической розетки. Держите шнур подальше от источников тепла, влаги, масла. Не допускайте натягивания, перекручивания и нагрузки на разрыв шнура электропитания;
- убедитесь в том, что напряжение вашей электросети соответствует данным, указанным на заводской табличке корпуса пилы. После этого подключите штепсельную вилку шнура электропитания к розетке электросети;
- старайтесь не допускать блокировки вращения диска пилы. Вызванное блокировкой вращения диска избыточное поступление тока приводит к повышенной нагрузке на электродвигатель и возможной дальнейшей его поломке;
- избегайте длительной (более 15 мин) непрерывной работы пилы – это может привести к перегреву электродвигателя пилы и, как следствие, его поломке.

3. Подготовка к эксплуатации



Внимание! Перед проведением работ по техническому обслуживанию или монтажу/демонтажу пильного диска всегда отключайте пилу от электросети!

3.1 Включение/выключение пилы

- включение/выключение пилы осуществляется нажатием на клавишу выключателя (рис.1 поз.1), при отпускании клавиши двигатель отключается. Подвижной защитный кожух будет подниматься автоматически по мере опускания режущего блока.
- конструкцией выключателя не предусмотрена фиксация во включённом положении. Запрещается фиксировать выключатель во включённом положении с помощью дополнительных средств.

3.2 Замена пильного диска

- следите за правильной установкой направления вращения диска -



при установке необходимо, что бы стрелка направления вращения на диске соответствовала направлению, указанному на кожухе пилы;

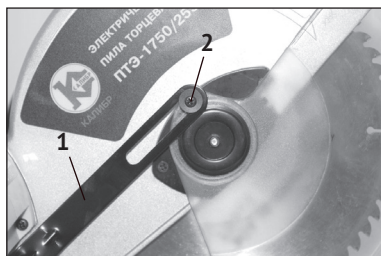


рис.2

- 1 - кулиса защитного подвижного кожуха
- 2 - болт кулисы

- открутите болт кулисы подвижного защитного кожуха (рис.2 поз.2) и ослабьте верхний болт прижимного (рис.3 поз.2) фланца подвижного защитного кожуха;

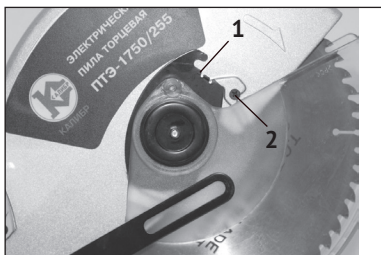


рис.3

- 1 - прижимной фланец защитного подвижного кожуха
- 2 - болт прижимного фланца

- отведите подвижный защитный кожух (рис.1 поз.4) вверх до упора, чтобы иметь свободный доступ к шпинделю (рис.4 поз.1). Заблокируйте вращение шпинделя нажатием кнопки фиксации, расположенной на

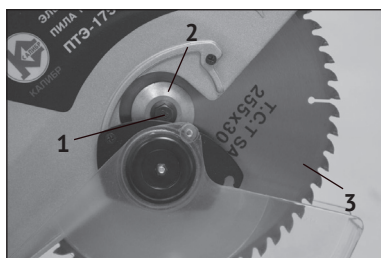


рис.4

- 1 - шпиндель
- 2 - прижимной фланец диска
- 3 - диск



корпусе режущего блока, между рукояткой (рис.1 поз.2) и верхним кожухом;

- с помощью специального ключа открутите фиксирующий болт диска, снимите внешний прижимной фланец (рис.4 поз.2) и пыльный диск (рис.4 поз.3) вместе с опорным фланцем со шпинделя;

- для установки пыльного диска установите опорный фланец на шпиндель и произведите дальнейший монтаж пыльного диска в обратном порядке;

- после установки диска проверьте, что бы в нижнем положении режущего блока диск не касался рабочего стола;

- после установки диска подключите пилу к электросети и осуществите пробный кратковременный запуск.

При наличии сильной вибрации диск необходимо заменить.

3.3 Регулировка глубины пропила

- при необходимости, регулировка глубины пропила осуществляется специальным регулировочным болтом, расположенным в нижней части корпуса режущего блока.

3.4 Установка угла поворота пыльного стола

- рабочий стол имеет возможность установки заданного угла поворота в обе стороны относительно задней кромки заготовки в пяти фиксированных положениях: 0; 15; 22,5; 30; или 45 градусов;

- для установки угла поворота ослабьте фиксирующую рукоятку поворотного основания (рис.1 поз.12) рабочего стола;

- нажав рычаг фиксатора (рис.1 поз.13) установите необходимый угол распила и отпустите рычаг, надёжно затяните фиксирующую рукоятку поворота рабочего стола.

4. Указания по практическому применению

- пила может быть закреплена четырьмя болтами на ровной и устойчивой поверхности. С этой целью основание пилы имеет четыре отверстия. Это обеспечит безопасность и предотвратит возможность травматизма;

- включение пилы производится до приведения пыльного диска в контакт с обрабатываемым материалом. Обязательно дождитесь набора максимального числа оборотов диска, после чего приступайте к распиливанию;

- используйте для обработки только заготовки, которые вы можете



надёжно закрепить или безопасно удерживать рукой при отпиливании;

- всегда крепко держите рукоятку пилы в руке;
- при работе с пилой избегайте перекоса, блокировки или заклинивания пильного диска – это приводит к возникновению эффекта отдачи. Эффект отдачи приводит к непроизвольному подъёму пилы вверх с большим усилием. Отдача является следствием неверной или ошибочной эксплуатации пилы и может стать причиной потери контроля над управлением пилой - это опасно для жизни и здоровья оператора;

- не используйте для работы повреждённые, искривленные и недостаточно заточенные пильные диски, а также диски, изготовленные из быстрорежущей стали, абразивные и шлифовальные круги для работ по металлу и камню;

- для получения точного чистого реза при распиловке древесины и фанеры используйте пильные диски с большим количеством зубьев, для грубого реза можно использовать пильные диски с меньшим количеством зубьев;

- для распиловки заготовок из мягких цветных металлов используйте специальные пильные диски;

- не пилите одновременно несколько заготовок;

- во время работы для эффективного отвода пыли из зоны пиления подключите пылесос или установите штатный пылесборник на отверстие отвода стружки (рис.1 поз.6);



Внимание! Образующаяся пыль во время пиления некоторых видов материалов может быть токсична! При работе с данными материалами работайте в хорошо проветриваемом помещении и обязательно используйте средства индивидуальной защиты органов дыхания

- для прямого распила заготовки установите угол поворота рабочего стола в положение 0. Прижмите заготовку к параллельному упору пильного стола, затем нажмите на клавишу выключателя и, после того, как пила диск наберёт максимальные обороты, плавно опуская режущий блок, разрежьте заготовку за один распил;

- для распила заготовки под углом предварительно установите требуемый угол поворота рабочего стола. С помощью фиксирующей рукоятки надёжно закрепите режущий блок и поворотный рабочий стол в требуемом положении. Прижмите заготовку к параллельному



упору пильного стола, затем нажмите на клавишу выключателя и, после того, как пила диск наберёт максимальные обороты, плавно опуская режущий блок, разрежьте заготовку за один распил.

5. Срок службы, хранение, обслуживание, транспортировка и утилизация

Срок службы пилы - 5 лет. Указанный срок службы действителен при соблюдении потребителем требований настоящего руководства.

- до начала эксплуатации пила должна храниться в упаковке завода-изготовителя при температуре окружающей среды от -10 до +350° С и относительной влажности воздуха не более 80 %;

- для замены щёток необходимо открутить крышки щёткодержателей (рис.1 поз.16) на корпусе двигателя, вынуть использованные щётки из щёткодержателей, заменить их новыми и закрутить крышки щёткодержателей. Щётки следует менять парой, для обеспечения их равного давления на коллектор якоря;

- для замены ремня необходимо: снять защитный кожух (рис.1 поз.8), проворачивая ведомый шкив, снять ремень. Очистив вал якоря (является шкивом ведущим), шкив ведомый и кожух ремня, установить новый ремень и прикрутить защитный кожух;

- для очистки загрязненной поверхности инструмента следует использовать сжатый воздух и мягкую салфетку, смоченную водой с мыльным раствором. Запрещено использовать растворитель или любые другие похожие химические средства;

- оптимальным местом для хранения неиспользуемого инструмента является сухое помещение с температурным режимом от +5 до +250°С, в недоступном для детей месте, вдали от воздействия прямых солнечных лучей и источников повышенного излучения тепла или холода;

- для облегчения транспортировки пилу следует сложить в транспортировочное состояние. Для этого следует полностью опустить режущий блок пилы и зафиксировать его в нижнем положении с помощью стопорного рычага (рис.1 поз.17). Закрепить рабочий стол поворотное основание с помощью фиксирующей рукоятки поворотного основания (рис.1 поз.12);

- данный инструмент нельзя утилизировать вместе с обычными бытовыми отходами. Утилизируйте отработавшую свой срок пилу безопасным для окружающей среды способом - вы можете сдать отработавший свой ресурс инструмент в региональный приёмный



пункт переработки.

6. Гарантийные обязательства

Правовой основой настоящих гарантийных обязательств является действующее законодательство Российской Федерации, в частности Федеральный Закон РФ «О защите прав потребителей» и Гражданский Кодекс РФ часть 2 статьи 451-491. Условия и ситуации, не оговоренные в настоящих гарантийных обязательствах, разрешаются в соответствии с вышеуказанными законами.

Гарантийный срок эксплуатации пилы – 12 месяцев со дня продажи, исключительно при наличии правильно оформленного гарантийного талона.

Адрес гарантийной мастерской

141074, г. Королев, М.О., ул. Пионерская, д.16 т. (495) 647-76-71

В течение гарантийного срока владелец имеет право на бесплатное устранение неисправностей, возникших вследствие производственных дефектов.

Техническое освидетельствование инструмента на предмет установления гарантийного случая производится только в специализированном сервисном центре.

Гарантийные обязательства не распространяются на инструмент в случае:

- вскрытия (попытки вскрытия), ремонта инструмента самим пользователем или не уполномоченными на это лицами;
- при использовании принадлежностей, не предусмотренных заводом-изготовителем;
- если у инструмента забиты вентиляционные каналы пылью или стружкой;
- наличия внутри инструмента инородных предметов;
- обнаружения следов заклинивания и перегрузки электродвигателя (например, одновременное перегорание обмоток якоря и статора);
- внешних механических повреждений, возникших по вине владельца;
- воздействия на инструмент обстоятельств непреодолимой силы (например наводнения, пожара, землетрясения и т.д. и т.п.);
- нарушения требований и правил руководства по эксплуатации;
- повреждения изделия вследствие неправильной транспортировки и хранения;
- использования инструмента не по назначению, например при использовании бытового инструмента в производственных или иных



целях, связанных с извлечением прибыли;

Инструмент принимается в гарантийный ремонт в чистом виде.

Гарантийное обслуживание не распространяется на следующие быстроизнашиваемые запасные части для пилы: угольные щётки; ремень; все резиновые и уплотнительные, компрессионные запасные части;

Неисправности, вызванные несвоевременной заменой угольных щёток, ремня устраняются за счёт покупателя.



Внимание! При продаже должны заполняться все поля гарантийного талона. Неполное или неправильное заполнение гарантийного талона может привести к отказу от выполнения гарантийных обязательств.

С условиями гарантийного обслуживания ознакомлен(а). При покупке изделие было проверено. Претензий к упаковке, комплектации и внешнему виду не имею. Подпись покупателя _____

Корешок талона №2 на гарантийный ремонт

(модель _____) _____ 20__ г.

Изъят « _____ » _____ 20__ г.

Исполнитель _____ (подпись) _____ (фамилия, имя, отчество)

на гарантийный ремонт пилы торцевой

(модель _____)

Серийный номер S/N _____

Представитель ОТК _____

Заполняет торговая организация:

Продан _____
(наименование предприятия - продавца)

Дата продажи _____

Место печати

Продавец _____
(подпись)

_____ (фамилия, имя, отчество)

*талон действителен при заполнении

Талон № 1*

на гарантийный ремонт пилы торцевой

(модель _____)

Серийный номер S/N _____

Представитель ОТК _____

Заполняет торговая организация:

Продан _____
(наименование предприятия - продавца)

Дата продажи _____

Место печати

Продавец _____
(подпись)

_____ (фамилия, имя, отчество)

*талон действителен при заполнении

Талон № 2*

на гарантийный ремонт пилы торцевой

(модель _____)

Серийный номер S/N _____

Представитель ОТК _____

Заполняет торговая организация:

Продан _____
(наименование предприятия - продавца)

Дата продажи _____

Место печати

Продавец _____
(подпись)

_____ (фамилия, имя, отчество)

*талон действителен при заполнении

Заполняет ремонтное предприятие

_____ (наименование и адрес предприятия)

Исполнитель _____ (подпись) _____ (фамилия, имя, отчество)

Владелец _____ (подпись) _____ (фамилия, имя, отчество)

Дата ремонта _____ Место печати

Утверждаю _____ (должность, подпись)

_____ (ФИО руководителя предприятия)

Заполняет ремонтное предприятие

_____ (наименование и адрес предприятия)

Исполнитель _____ (подпись) _____ (фамилия, имя, отчество)

Владелец _____ (подпись) _____ (фамилия, имя, отчество)

Дата ремонта _____ Место печати

Утверждаю _____ (должность, подпись)

_____ (ФИО руководителя предприятия)

Внимание! При продаже должны заполняться все поля гарантийного талона. Неполное или неправильное заполнение гарантийного талона может привести к отказу от выполнения гарантийных обязательств.

С условиями гарантийного обслуживания ознакомлен(а). При покупке изделие было проверено. Претензий к упаковке, комплектации и внешнему виду не имею. Подпись покупателя _____

Корешок талона №4 на гарантийный ремонт

(модель _____) _____ 20 г.

Изъят « _____ 20 г.

Исполнитель (подпись) (фамилия, имя, отчество) _____

на гарантийный ремонт пилы торцевой

(модель _____)

Серийный номер S/N _____

Представитель ОТК _____

Заполняет торговая организация:

Продан _____

(наименование предприятия - продавца)

Дата продажи _____

Продавец _____

(подпись)

Место печати

_____ (фамилия, имя, отчество)

*талон действителен при заполнении

Талон № 3*

на гарантийный ремонт пилы торцевой

(модель _____)

Серийный номер S/N _____

Представитель ОТК _____

Заполняет торговая организация:

Продан _____

(наименование предприятия - продавца)

Дата продажи _____

Продавец _____

(подпись)

Место печати

_____ (фамилия, имя, отчество)

*талон действителен при заполнении

Талон № 4*

на гарантийный ремонт пилы торцевой

(модель _____)

Серийный номер S/N _____

Представитель ОТК _____

Заполняет торговая организация:

Продан _____

(наименование предприятия - продавца)

Дата продажи _____

Продавец _____

(подпись)

Место печати

_____ (фамилия, имя, отчество)

*талон действителен при заполнении

Заполняет ремонтное предприятие

_____ (наименование и адрес предприятия)

Исполнитель _____ (подпись) _____ (фамилия, имя, отчество)

Владелец _____ (подпись) _____ (фамилия, имя, отчество)

Дата ремонта _____ Место печати

Утверждаю _____ (должность, подпись)

_____ (ФИО руководителя предприятия)

Заполняет ремонтное предприятие

_____ (наименование и адрес предприятия)

Исполнитель _____ (подпись) _____ (фамилия, имя, отчество)

Владелец _____ (подпись) _____ (фамилия, имя, отчество)

Дата ремонта _____ Место печати

Утверждаю _____ (должность, подпись)

_____ (ФИО руководителя предприятия)



www.kalibrcompany.ru

