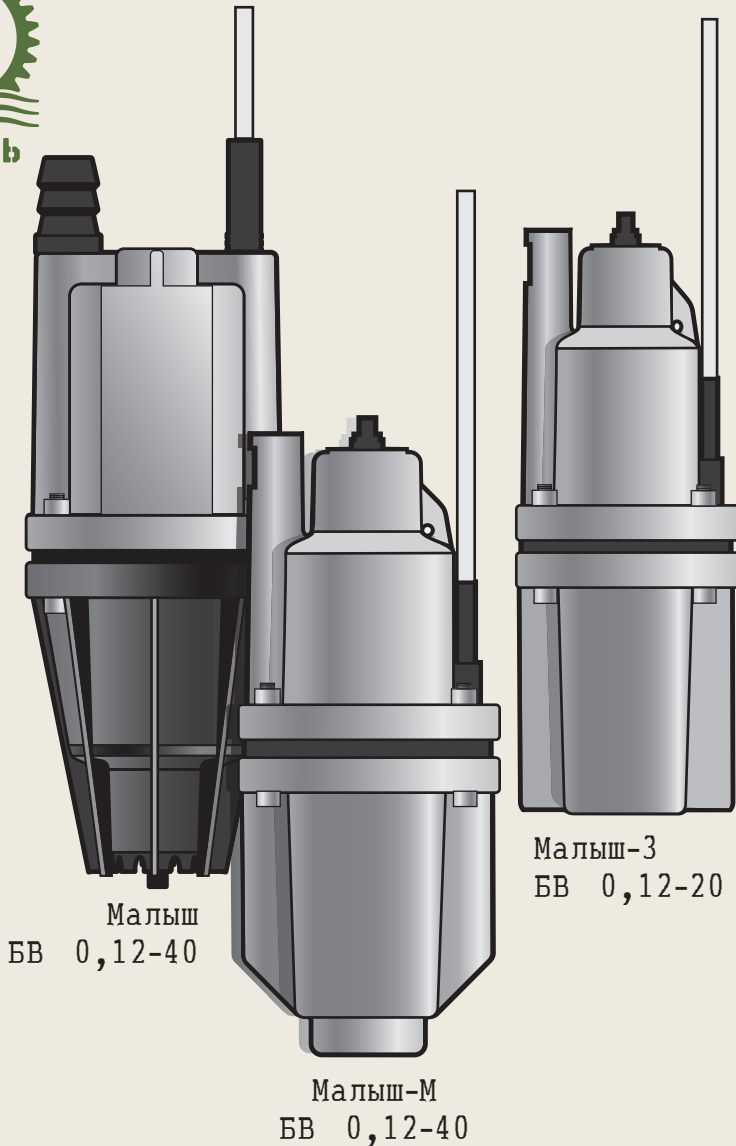




ТОПОЛЬ



Малыш  
БВ 0,12-40

Малыш-М  
БВ 0,12-40

Малыш-3  
БВ 0,12-20

**РУКОВОДСТВО ПО ЭКСПЛУАТАЦИИ  
ЭЛЕКТРОНАСОСА:  
«МАЛЫШ», «МАЛЫШ-М», «МАЛЫШ-3»**



...

...

142180, Московская обл.,  
г. Климовск, ул.  
Индустриальная, д. 9.  
тел.: +7 (499) 400-55-55

## **РУКОВОДСТВО ПО ЭКСПЛУАТАЦИИ ЭЛЕКТРОНАСОСА : «МАЛЫШ», «МАЛЫШ -М», «МАЛЫШ-З»**

Уважаемый покупатель!

Благодарим Вас за покупку бытового погружного вибрационного электронасоса «Малыш». Электронасос может использоваться для орошения или подачи воды из колодцев, открытых водоемов, а также других источников. Своей неприхотливостью, и долговечностью он приятно удивит Вас, и будет служить Вам верой и правдой долгие годы. В рекомендациях по безопасности, несоблюдение которых может повлечь за собой угрозу для функционирования электронасоса, указано слово: **ВНИМАНИЕ!**

### **ОБЩИЕ ДАННЫЕ**

#### **ОБЛАСТЬ ПРИМЕНЕНИЯ**

Электронасосы бытовые вибрационные БВ 0,12-40 «Малыш», «Малыш -М» предназначены для подачи чистой воды из скважин (с внутренним диаметром от 110 мм), электронасос БВ 0,12-20 «Малыш -З» для скважин (с внутренним диаметром более 80 мм), колодцев, резервуаров и открытых водоемов, для систем автоматизированного водоснабжения дома, орошения сада и огорода.

Электронасос, способен перекачивать воду на большие расстояния по горизонту (свыше 100 м), т.е. подавать воду из водоемов, расположенных на значительном удалении от мест пользования водой.

### **ДАННЫЕ ОБ ИЗДЕЛИИ**

Электронасос выпускается в исполнении:

- с нижним забором воды под торговым наименованием «Малыш», «Малыш» (п).
- с верхним забором воды под торговым наименованием «Малыш-М», «Малыш-М» (п), «Малыш-З».



ТОПОЛЬ

## МАРКИРОВКА

Знаки и надписи на электронасосе означают:



- знак соответствия

Электронасос БВ 0,12-40 «МАЛЫШ» - условное обозначение электронасоса

ГОСТ 26287-84

220 В - номинальное напряжение

50 Гц - номинальная частота тока

IPX8 - степень защиты

240 Вт - номинальная мощность

60 м - максимальный напор

35<sup>0</sup>С - максимальная температура жидкости



- максимальная рабочая глубина погружения электронасоса



- класс защиты от поражения электрическим током II

**Без знака**- класс защиты от поражения электрическим током I

**К** - исполнение с термозащитой (маркировка рядом с вводом электрокабеля).

**П**- буква (п) в обозначении определяет материал проточной части - пластмасса.

## ТИПЫ СРЕД

Вода не должна содержать агрессивных примесей. Массовая доля механических примесей не более 0,01%.

**ВНИМАНИЕ!** Все части электронасоса, соприкасающиеся с перекачиваемой средой, изготовлены из материалов, разрешенных для контакта с питьевой водой.

**ВНИМАНИЕ!** Перед монтажом и вводом электронасоса в эксплуатацию пользователю необходимо внимательно изучить инструкцию по эксплуатации.

142180, Московская обл.,  
г. Климовск, ул.  
Индустриальная, д. 9.  
тел.: +7 (499) 400-55-55

## ТЕХНИЧЕСКИЕ ХАРАКТЕРИСТИКИ

Номинальные параметры электронасоса:

НАИМЕНОВАНИЕ ПОКАЗАТЕЛЯ	«МАЛЫШ», «МАЛЫШ-М»	«МАЛЫШ-3»
Напряжение, В	220±10 %	
Частота тока, Гц	50	
Ток, А	3,4	3,2
Мощность, Вт	240	185
Максимальный полный напор, м	60	25
Подача, м <sup>3</sup> /ч	0,43	
При Работе Электронасоса без Напора, Подача, м <sup>3</sup> /ч	1,5	
Масса, без электрокабеля, не более	3,4	2,0
Габаритные размеры, мм, не более:		
Высота	255	240
Диаметр	99	76

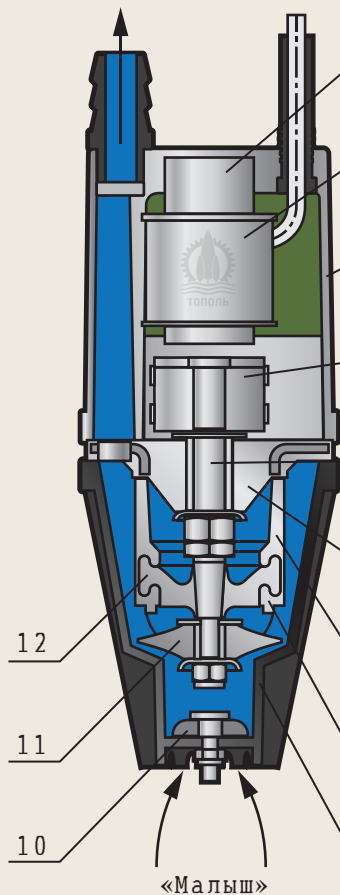
Длина электрокабеля (10, 16, 25, 32 или 40м) указана в свидетельстве о приемке и продаже.

## УСТРОЙСТВО И ПРИНЦИП РАБОТЫ ЭЛЕКТРОНАСОСА

Электронасос в соответствии с рисунком 1 имеет нижний забор воды и рисунком 2 – верхний забор.

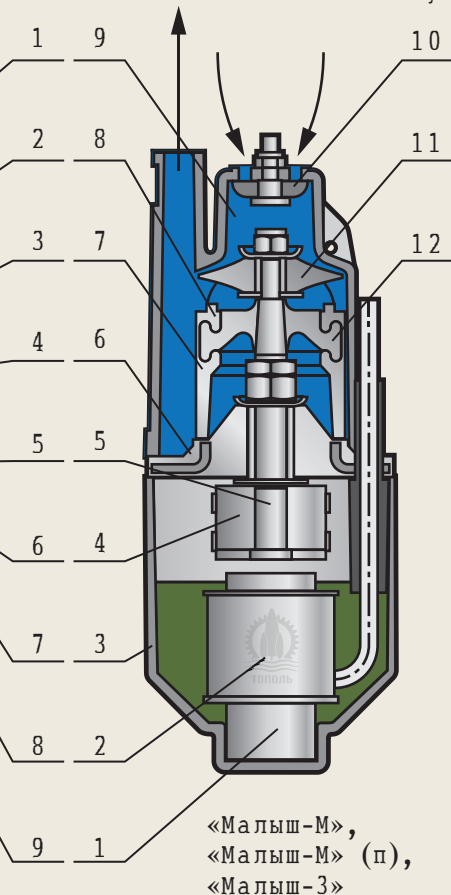


Рисунок 1.



«Малыш»

Рисунок 2.



«Малыш-М»,  
«Малыш-М» (п),  
«Малыш-3»

### Устройство электронасоса:

1 - сердечник, 2 - катушка, 3 - корпус, 4 - якорь, 5 - шток,  
6 - амортизатор, 7 - муфта, 8 - упор, 9 - стакан,  
10 - клапан, 11 - поршень, 12 - диафрагма

Электронасос состоит из электропривода, вибратора и корпуса электронасоса (стакана) 9, соединенных по разъему четырьмя винтами.

Электропривод состоит из сердечника 1, двух катушек 2 и электрокабеля, заформованных в корпусе 3 эпоксидным компаундом.

Вибратор состоит из амортизатора 6, муфты 7, диафрагмы 12, упора 8 и штока 5, на одном конце которого напрессован якорь 4, на другом конце закреплен поршень 11.

Амортизатор и диафрагма, установленные на некотором расстоянии друг от друга, придают направление штоку, а также обеспечивают герметичность электронасоса и исключают доступ воды в полость электропривода. Клапан 10, прикрывающий входные отверстия, обеспечивает свободный вход и выход воды из электронасоса при отсутствии давления.

Электронасос I класса защиты от поражения электрическим током комплектуется трехжильным электрокабелем с заземляющей жилой. Для электронасосов I класса защиты розетка должна быть заземлена.

Электронасос II класса защиты от поражения электрическим током имеет усиленную изоляцию и комплектуется двухжильным электрокабелем.

Принцип работы электронасоса основан на использовании переменной силы тока, превращенной посредством упругого амортизатора в механические колебания якоря и поршня. Поршень, вибрируя, создает гидравлический удар в стакане. Одновременно клапан закрывает входные отверстия, и вода вытесняется в напорный патрубок.

## **БЕЗОПАСНОСТЬ**

### **Эксплуатационные ограничения**

Место подключения электронасоса в электрическую сеть должно быть защищено от воды.

Включать электронасос допускается только в электросеть, оснащенную устройствами защитного отключения УЗО и автоматическим выключателем подходящего номинала.

Электронасос не предназначен для использования людьми (включая детей), у которых есть физические, нервные или психические отклонения или недостаток опыта и знаний.



ТОПОЛЬ

### **Запрещается**

- касаться включенного в электросеть электронасоса.
- эксплуатация электронасоса при повышенном напряжении. При повышении в электросети напряжения свыше допустимого электронасос начинает издавать резкий металлический стук. В этом случае следует отключить электронасос или принять меры к снижению напряжения.
- эксплуатация электронасоса с поврежденным электрокабелем.
- полностью перекрывать подачу воды во время работы электронасоса.
- для подъема и опускания электронасоса запрещается использовать сетевой кабель
- перекачивать электронасосом воду с грязью, мелкими камнями, мусором и примесями нефтепродуктов.
- эксплуатация электронасоса в открытом водоеме при нахождении в нем людей и животных.

### **РЕКОМЕНДАЦИИ ПО МОНТАЖУ**

Присоединить к патрубку шланг и закрепить его хомутом. Допускается использовать только гибкие шланги из резины или пластмассы с внутренним диаметром 18-22 мм. Применение шлангов меньших диаметров создает дополнительную нагрузку на электронасос, что приводит к сокращению эксплуатационного ресурса электронасоса. Установка шлангов больших диаметров на параметры электронасоса не влияет. При отсутствии гибких шлангов допускается применение стальных или пластиковых труб. Присоединять электронасос к трубам следует только через гибкий шланг длиной не менее двух метров. Прикрепить к электронасосу (обязательно за проушины) капроновый трос, поставляемый вместе с электронасосом. Узел, закрепляющий трос, в электронасосах с верхним

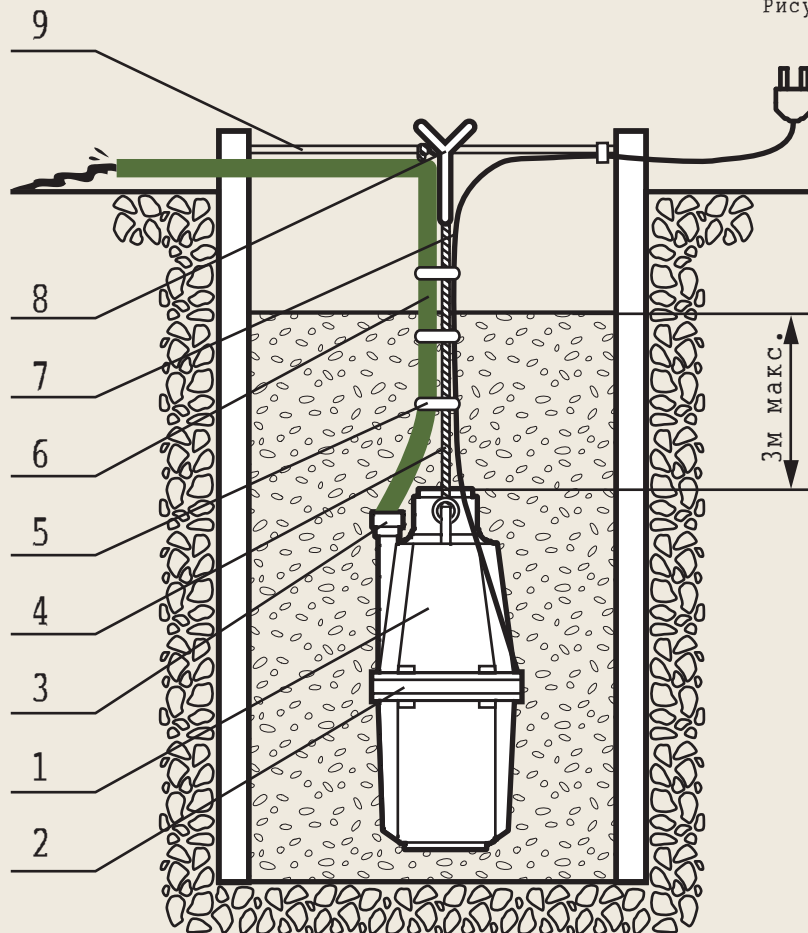


забором воды, расположить не ближе 10 см от входных отверстий в корпусе электронасоса, во избежание засасывания его в электронасос. Кончики троса оплавить. Крепление к проушинам электронасоса стального троса или проволоки, приводит к их немедленному разрушению. Использование стального троса или проволоки, допускается только через капроновый трос длиной не менее 5 м, закрепленный к электронасосу. При монтаже электронасоса в неглубоких колодцах с длиной троса менее 5 м крепление троса к перекладине необходимо производить через пружинящую подвеску (к примеру, полосы из мягкой резины, выдерживающие соответствующую нагрузку), т.к. электронасос должен свободно вибрировать. Электрокабель, шланг и капроновый трос скрепить вместе липкой изоляционной лентой или другими связками (кроме проволоки) через промежутки 1 - 2 метра. Первую связку сделать на расстоянии 20-30 см от корпуса электронасоса. При отключении электронасоса, установленного в скважине или колодце, вода из шланга сливается самотеком, если до уровня воды не более 5 м. При большей глубине клапан электронасоса под давлением столба жидкости перекрывает входные отверстия, и слив воды не происходит, вследствие чего в зимнее время возможно замерзание воды в шланге. С целью защиты электронасоса и напорной трубы от замерзания необходимо над скважиной обустроить колодец с крышкой, а напорную трубу между колодцем и домом следует проложить в землю ниже глубины промерзания (не менее 1,8 метра для Московской области). Электронасос опустить под воду, проследив, чтобы электрокабель не натягивался. Закрепить трос за перекладину или другое удерживающее устройство.



Варианты установки электронасоса представлены на рисунках 2 или 3.

Рисунок 3.



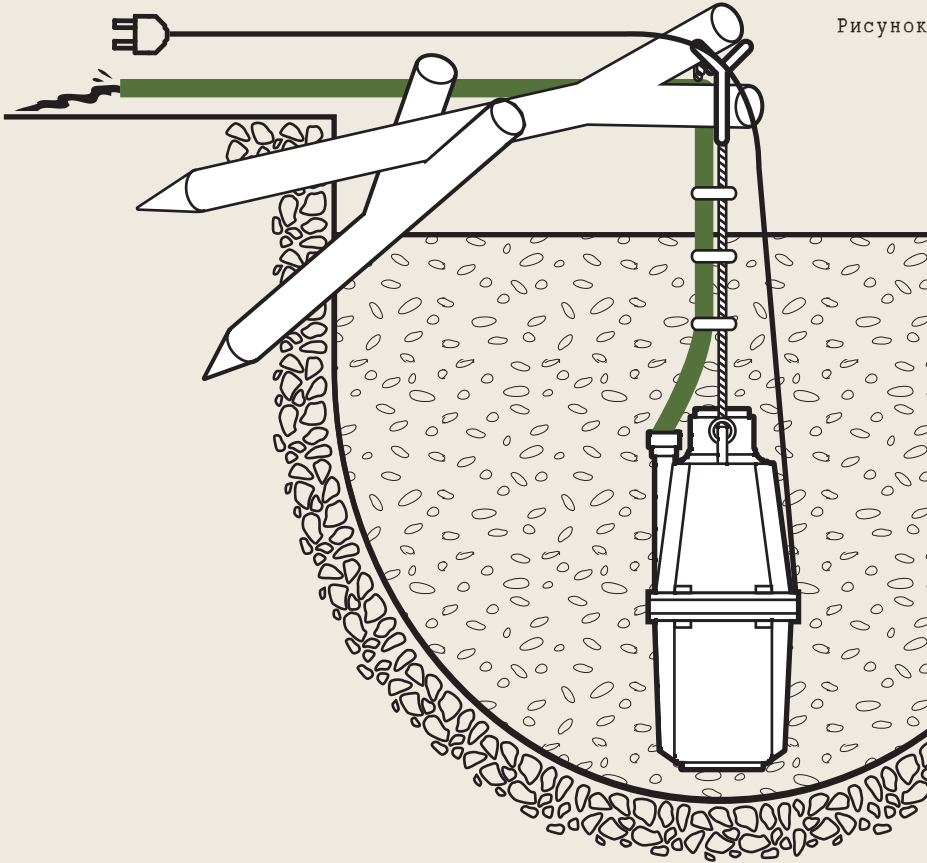
1 - электронасос, 2- защитное кольцо, 3 - хомут, 4- трос (шнур) капроновый, 5 - связка, 6 - шланг, 7 - электрокабель, 8 - пружинящая подвеска, 9 - перекладина

При монтаже электронасоса в колодце его следует установить так, чтобы он не касался стенок колодца, после чего закрепить трос.

При монтаже электронасоса в скважине на него необходимо

142180, Московская обл.,  
г. Климовск, ул.  
Индустриальная, д. 9.  
тел.: +7 (499) 400-55-55

Рисунок 4.



надеть защитное кольцо, вырезанное из резины.

При всех видах монтажа электронасос должен быть погружен под воду на глубину не более 3 метров и электронасос не должен находиться менее 1 метра от дна источника, во избежание механических повреждений.

Электронасос «Малыш» может эксплуатироваться как в вертикальном, так и в горизонтальном положении. При эксплуатации электронасоса в горизонтальном положении его необходимо обернуть листом резины по всей длине, толщиной 1-3 мм.

Электронасос включается в работу непосредственно после



ТОПОЛЬ

погружения его в воду и, не требует смазки и заливки водой.

Нормальная работа электронасоса и его долговечность в значительной мере зависит от величины напряжения в электросети.

При работе не рекомендуется пережимать шланги или устанавливать на шланг насадки с пропускной способностью менее номинальной производительности электронасоса, это приводит к увеличению напора. Работа электронасоса при напоре выше номинального приводит к повышению давления на резиновые детали. Электронасос начинает работать с соударениями.

При этом следует немедленно принять меры к уменьшению напора.

Наличие песка и камней в воде приводит к размыванию проточной части корпуса электронасоса.

**ВНИМАНИЕ!** Резиновые детали электронасоса разрушаются при наличии в воде примесей нефтепродуктов.

При перегреве, термореле с самовозвратом, установленное в электронасосе между катушками, отключает электронасос.

При срабатывании термореле необходимо отключить электронасос от электросети и устранить причину (повышенное напряжение, работа без воды и т.д.).

После охлаждения электронасоса в течение 3-5 минут, термореле возвращается в исходное положение.

## **ТЕХНИЧЕСКОЕ ОБСЛУЖИВАНИЕ**

Техническое обслуживание включает в себя профилактический осмотр электронасоса. Первоначальный осмотр электронасоса в обязательном порядке произвести через 1-2 часа его работы. Последующие осмотры производить через каждые 100 часов наработки, но не реже одного раза в три месяца.

При наличии на корпусе электронасоса следов истирания, обнаруженных в результате осмотра, принять меры,

исключающие касание электронасосом стенок колодца или дна водоема.

При обнаружении на корпусе электронасоса следов трения о стенки источника воды, следует поправить защитные кольца или ленты. При необходимости установить дополнительные кольца, вырезав их из подходящего материала.

Если засорились водозаборные отверстия, то их можно прочистить неострым инструментом, исключив повреждение резинового клапана.

Наличие следов трения на корпусе под электрокабелем указывает на чрезмерное натяжение электрокабеля при установке электронасоса, что может привести к обрыву токоведущих жил. При последующей установке исключать натяжение электрокабеля.

При повреждении электрокабеля его замену должен производить изготовитель или сервисный центр.

## **ХРАНЕНИЕ**

Электронасос необходимо защитить от механических повреждений во время транспортировки и хранения.

Электронасос следует хранить при температуре от  $-30^{\circ}\text{C}$  до  $+50^{\circ}\text{C}$ , вдали от нагревательных приборов и избегая попадания прямых солнечных лучей.

Если электронасос был в эксплуатации, то перед длительным хранением его следует промыть в чистой воде, слить остатки воды и просушить. Электронасос консервации не подлежит.

## **УТИЛИЗАЦИЯ**

Электронасос не содержит веществ, представляющих опасность для жизни, здоровья людей и окружающей среды. После окончания срока эксплуатации утилизацию электронасоса потребитель осуществляет по своему усмотрению.



ТОПОЛЬ

## ПЕРЕЧЕНЬ ВОЗМОЖНЫХ НЕИСПРАВНОСТЕЙ И СПОСОБЫ ИХ УСТРАНЕНИЯ

Неисправность	Возможная причина	Способ устранения
1. Снижение подачи воды, электронасос работает почти бесшумно	Напряжение в электросети упало ниже допустимого предела	Подача воды восстановиться при нормальном напряжении электросети.
2. Снижение подачи воды, резко возросло гудение электронасоса.	Износ резинового поршня	Обратиться в сервис-центр.
3. Снижение подачи воды, гудение электронасоса нормальное	Износ резинового клапана	Обратиться в сервис-центр.
4. Электронасос не включается, срабатывает защита, установленная в электросети	Межвитковое замыкание в катушках электропривода	Обратиться в сервис-центр.

**ВНИМАНИЕ!** Появление поверхностной ржавчины на металлических частях электронасоса, а также наличие белого налета на алюминиевом корпусе в процессе эксплуатации электронасоса обусловлено повышенной степенью жесткости перекачиваемой воды и является нормальным явлением вследствие процессов электрохимической коррозии. Упомянутые явления на работоспособность электронасоса не влияют.

142180, Московская обл.,  
г. Климовск, ул.  
Индустриальная, д. 9.  
тел.: +7 (499) 400-55-55

**ВНИМАНИЕ!** Средний срок службы электронасоса - 2,5 года при среднегодовой наработке не более 400 часов.

Если по истечении срока службы электронасос продолжает работать, то его можно и дальше использовать до полного выхода из строя.

### КОМПЛЕКТ ПОСТАВКИ

Наименование	Количество
Электронасос с электрокабелем	1
Трос (шнур) капроновый (10 м)	1
Штуцер*	1
Руководство по эксплуатации	1
Упаковка	1

\* Для электронасосов «Малыш»

### СВИДЕТЕЛЬСТВО О ПРИЕМКЕ И ПРОДАЖЕ

Электронасос	Забор воды		Класс защиты от поражения электрическим током	Длина шнура питания, м				
	Верхний	Нижний		10	16	25	32	40
«Малыш - М»	+		I					
			II					
«Малыш - М»(п)	+		I					
			II					
«Малыш »		+	I					
			II					
«Малыш»(п)		+	I					
			II					
«Малыш » с термозащитой		+	I					
			II					
«Малыш » (п) с термозащитой		+	I					
			II					
«Малыш-3»	+		I					
			II					

Дата выпуска \_\_\_\_\_ ОТК



Электронасосы «Малыш», «Малыш-М», «Малыш-3» соответствуют  
ГОСТ 26287-84 «Электронасосы бытовые. Общие технические  
требования» и ТУ 3468-70-5747973-93.

На электронасосы «Малыш» и «Малыш-М»  
Сертификат соответствия № ТС RU С-RU.А345.В.00019.  
Действителен по 26.06.2018 г. и  
Сертификат соответствия № ТС RU С-RU.А345.В.00011.  
Действителен по 08.06.2015 г.  
Выдан ОСП НП «Сертификационный Центр НАСТХОЛ».  
На электронасос «Малыш-3»  
Сертификат соответствия № ТС RU С-RU.АЯ45.В.00019.  
Действителен по 26.06.2018 г.  
Выдан ОСП НП «Сертификационный Центр НАСТХОЛ».

Произведено и упаковано  
специально для ООО «ДЖИЛЕКС»,  
на заводе ОАО «ГМС Насосы»  
Россия 303851, г. Ливны  
Орловской обл. ул. Мира, 231







## **ДЛЯ ЗАМЕТОК**

.....

.....

.....

.....

.....

.....

.....

.....

.....

.....

.....

.....

.....

.....

.....

.....

.....

.....

.....

.....

.....

.....

.....

.....



## ГАРАНТИЙНЫЙ ТАЛОН

Уважаемый покупатель! Благодарим Вас за покупку.  
Пожалуйста, ознакомьтесь с условиями гарантийного обслуживания и распишитесь в талоне.

Гарантийный срок эксплуатации - 18 месяцев со дня продажи при условии эксплуатации и хранения согласно настоящему руководству, но не более 24 месяцев со дня изготовления. При отсутствии отметки о дате продажи гарантийный срок исчисляется с даты изготовления.  
Срок службы не менее 2,5 лет при среднегодовой наработке, не более 400 часов\*

Наименование изделия

«МАЛЫШ \_\_\_\_\_»

Дата продажи « \_\_\_\_ » \_\_\_\_\_ 201 г.

Подпись продавца

\_\_\_\_\_/\_\_\_\_\_  
( Ф. И. О. ) (подпись)

Печать торгующей организации \_\_\_\_\_ м. п.

**Внимание!**

Гарантийный талон без указания наименования изделия, даты продажи, подписи продавца и печати торгующей организации НЕДЕЙСТВИТЕЛЕН!

Гарантия не предусматривает возмещения материального ущерба и травм, связанных с эксплуатацией наших изделий.

Доставка к месту гарантийного обслуживания осуществляется за счет покупателя.

В случае обнаружения неисправности изделия по вине завода-изготовителя в период гарантийного срока необходимо обратиться в торговую сеть (к продавцу). Гарантия предусматривает замену дефектного изделия или возврат денежных средств.

\*Если по истечении срока службы насос продолжает работать, то его можно и дальше использовать до полного выхода из строя.



ОТРЫВНОЙ ТАЛОН «ТОПОЛЬ»

Наименование организации,  
выполнявшей ремонт

« \_\_\_\_\_ »

Ф.И.О. мастера \_\_\_\_\_

Печать ремонтной организации \_\_\_\_\_ м.п.

ОТРЫВНОЙ ТАЛОН «ТОПОЛЬ»

Наименование организации,  
выполнявшей ремонт

« \_\_\_\_\_ »

Ф.И.О. мастера \_\_\_\_\_

Печать ремонтной организации \_\_\_\_\_ м.п.

ОТРЫВНОЙ ТАЛОН «ТОПОЛЬ»

Наименование организации,  
выполнявшей ремонт

« \_\_\_\_\_ »

Ф.И.О. мастера \_\_\_\_\_

Печать ремонтной организации \_\_\_\_\_ м.п.

## УСЛОВИЯ ГАРАНТИИ

Условием бесплатного гарантийного обслуживания изделия является его бережная эксплуатация, в соответствии с требованиями руководства, прилагающегося к изделию, а также:

- 1) отсутствие механических повреждений;
- 2) правильное хранение.
- 3) предъявление неисправного изделия торговой сетью в надлежащем (чистом, внешне очищенном от смываемых инородных тел) виде;\*
- 4) предъявление гарантийного талона, заполненного надлежащим образом: с указанием наименования изделия, даты продажи, подписи продавца и четкой печати торгующей организации.

Гарантийное обслуживание не распространяется на периодическое обслуживание, установку, настройку и демонтаж изделия.

Гарантийные обязательства снимаются и бесплатное сервисное обслуживание не производится в следующих случаях:

- протертости корпуса до компаунда, приведшие к пробое изоляции;
- повреждению шнура питания на выходе из корпуса из-за перемещения за шнур питания;
- эксплуатации с нарушением требований п.2.1;
- перекачки жидкостей, отличных от воды, приведших к разложению резиновых деталей.

Появление поверхностной ржавчины на металлических частях насоса, а также наличие белого налета на алюминиевом корпусе в процессе эксплуатации насоса обусловлено повышенной степенью жесткости перекачиваемой воды и является нормальным явлением вследствие процессов электрохимической коррозии. Упомянутые явления на работоспособность насоса не влияют.

В соответствии со ст. 502 Гражданского Кодекса РФ и Постановления Правительства Российской Федерации от 19 января 1998 года №55 Покупатель не вправе:

- обменять оборудование надлежащего качества на аналогичный товар у продавца (изготовителя), у которого это оборудование было приобретено, если он не подошел по форме, габаритам, фасону, расцветке, размеру или комплектации.

С момента подписания Покупателем Гарантийного талона считается, что:

- вся необходимая информация о купленном изделии и его потребительских свойствах предоставлена Покупателю в полном объеме, в соответствии со ст. 10 Закона «О защите прав потребителей»;
- претензий к внешнему виду не имеется;
- изделие проверено и получено в полной комплектации;
- с условиями эксплуатации и гарантийного обслуживания Покупатель ознакомлен.

\*Торговая сеть оставляет за собой право отказать в приеме неисправного изделия для проведения диагностики в случае предъявления изделия в ненадлежащем виде.

\*\*С адресами сервисных центров, осуществляющих не гарантийные и послегарантийные ремонты можно ознакомиться на сайте [www.jeelex.ru](http://www.jeelex.ru)

Покупатель: \_\_\_\_\_  
(подпись) ( Ф. И. О. )



Наименование оборудования

Дата продажи

\_\_\_\_\_ 201\_\_ г.

Подпись продавца

(подпись) \_\_\_\_\_ ( Ф. И. О. )

Печать торгующей организации

М.П.



Наименование оборудования

Дата продажи

\_\_\_\_\_ 201\_\_ г.

Подпись продавца

(подпись) \_\_\_\_\_ ( Ф. И. О. )

Печать торгующей организации

М.П.



Наименование оборудования

Дата продажи

\_\_\_\_\_ 201\_\_ г.

Подпись продавца

(подпись) \_\_\_\_\_ ( Ф. И. О. )

Печать торгующей организации

М.П.