

ОТОПИТЕЛЬ ЭЛЕКТРИЧЕСКИЙ (электрокотел)

РУСНИТ 203, РУСНИТ 204

Руководство по эксплуатации РУСН. 681944.003 РЭ

СОДЕРЖАНИЕ

1. Общие указания	4
2. Технические данные	5
3. Комплектность	5
4. Требования безопасности	6
5. Устройство и порядок работы с отопителем	7
6. Правила эксплуатации	11
7. Техническое обслуживание	12
8. Свидетельство о приемке и продаже	14
9. Гарантийные обязательства	14
10. Транспортирование и хранение	15

ПРИЛОЖЕНИЯ

1. Талон на установку	15
2. Адреса и телефоны организаций, осуществляющих гарантийное и сервисное обслуживание	15
3. Талон на гарантийный ремонт	19

1. ОБЩИЕ УКАЗАНИЯ

Отопитель электрический типа РУСНИТ (далее отопитель) предназначен для организации отопления небольших помещений удаленных от центрального теплоснабжения (дачных домиков, помещений для обслуживающего персонала, коттеджей и других объектов), а также в качестве резервного источника отопления.

Отопитель не предназначен для работы в помещениях с агрессивными средами, а также для работы во влажных, взрывоопасных помещениях и для работы в помещениях с повышенными механическими нагрузками (частота вибрации более 35 Гц, максимальное вибрационное ускорение более 5 м/сек), а так же для работы в качестве проточного водонагревателя.

Отопитель РУСНИТ-203, РУСНИТ-204 предназначен для работы в однофазных системах переменного тока частотой 50 Гц номинальным напряжением 220В с отклонением напряжения $\pm 10\%$, нормы качества электрической энергии в которых должны соответствовать ГОСТ 13109-97.

Отопитель подключается к автономной системе отопления, наполняется теплоносителем и работает без надзора в помещениях с температурой воздуха окружающей среды не ниже $+1\text{ }^{\circ}\text{C}$ и не выше $+30\text{ }^{\circ}\text{C}$. Влажность не более 80 %.

В отопителе предусмотрена возможность управления внешним датчиком температуры воздуха.

ВНИМАНИЕ!

Применяемый теплоноситель должен сочетаться со всеми приборами отопительной системы. Автономная система отопления обязательно должна содержать:

- циркуляционный насос;
- предохранительный клапан;
- клапан стравливания воздуха;
- сливной вентиль.

Рекомендуется применять закрытую расширительную емкость (экспанзомат).

Для подключения отопителя к электрической сети необходимо получить разрешение местного предприятия ГОСЭНЕРГОНАДЗОР.

ООО «Завод РУСНИТ»
390043, г.Рязань, проезд Шабулина, 2а

ТАЛОН №2

на гарантийный ремонт котла **РУСНИТ** _____
Заводской № _____

продан организацией _____
наименование и адрес организации

Дата продажи _____

Штамп организации _____

« _____ » _____ 20__ г.

С техническими характеристиками оборудования и условиями гарантии ознакомлен и согласен, претензий к внешнему виду не имею

Владелец _____
подпись фамилия, инициалы

Выполнены работы по устранению неисправности _____

« _____ » _____ 20__ г.

Исполнитель _____
подпись фамилия, инициалы

Владелец _____
подпись фамилия, инициалы

наименование предприятия, выполнившего ремонт

и его адрес

МП

Должность руководителя предприятия, выполнившего ремонт подпись фамилия, инициалы

Корешок талона
на гарантийный ремонт отопителя РУСНИТ _____ г. Исполнитель
талон изъят « _____ » _____ г. заводской № _____

2. ТЕХНИЧЕСКИЕ ДАННЫЕ

Таблица 1

Наименование показателя РУСНИТ	Значение показателя	
	203	204
Номинальное напряжение, В	220	
Номинальная частота, Гц	50	
Ток потребления, А	13,7	18,2
Номинальная потребляемая мощность, кВт	3	4
Давление воды в системе отопления, не более, Мпа	0,3	
Диапазон регулирования температуры теплоносителя, °С	От 35 до 85	
Площадь отапливаемого помещения, кв.м	30	40
Габаритные размеры, мм	485X194X144	
Масса, не более, кг	9	
Емкость бака, л	5	
Диаметр соединительных патрубков	1"	

Класс защиты — I.

Степень защиты от влаги — брызгозащищённое исполнение.

3. КОМПЛЕКТНОСТЬ

Таблица 2

Наименование	Количество	
	РусНИТ-203	РусНИТ-204
Котел электрический	1	1
Руководство по эксплуатации	1	1
Вставка плавкая ВПТ19 0,25А	1	1
Наконечник П2,5-4-ЛТ-07	2	2
Наконечник П2,5-6-ЛТ-07	1	1
Дюбель распорный 12X60	2	2
Шуруп шест.-гол. Ост.О.Ц.8x60	2	2

4. ТРЕБОВАНИЯ БЕЗОПАСНОСТИ

4.1. Установка, монтаж в систему и подключение отопителя к электросети производится по техническим условиям владельца электросетей в соответствии с "Инструкцией по электроснабжению индивидуальных жилых домов и других частных сооружений", утвержденной Главгосэнергонадзора N 42-6/8-ЭТ от 21.03.94г.

4.2. Сборка, установка и подключение отопителя проводится только при отключенной электросети и выключенном отопителе. Работы должны выполняться лицами, ознакомленными с устройством отопителя, схемой подключения, настоящим руководством по эксплуатации, действующими "Правилами устройства электроустановок" (ПУЭ), "Правилами технической эксплуатации электроустановок потребителей" и "Правилами техники безопасности при эксплуатации электроустановок потребителей" (ПТЭ и ПТБ).

4.3. Конструкция отопителя РУСНИТ-203, РУСНИТ-204 разработана для подключения к электросети с напряжением 220 В однофазного тока частотой 50 Гц и током потребления по фазе, указанным в табл. 1, с обязательным применением автоматического выключателя в стационарной проводке. Тип автоматического выключателя необходимо подобрать в соответствии с потребляемым током.

ВНИМАНИЕ!

Без заземления отопитель НЕ ВКЛЮЧАТЬ!

Категорически ЗАПРЕЩАЕТСЯ использовать для заземления металлоконструкции водопроводных, отопительных и газовых сетей.

4.4. Визуальный контроль целостности защитного заземления должен выполняться перед каждым включением отопителя в работу. Электробезопасность отопителя гарантируется только при правильном подсоединении его к заземлению в соответствии с действующими нормами по технике безопасности и ПЭУ.

4.5. Ремонт отопителя и замена предохранителей производится при выключенном и отключенном от сети отопителе.

ООО «Завод РУСНИТ»
390043, г.Рязань, проезд Шабулина, 2а

ТАЛОН №1

на гарантийный ремонт котла **РУСНИТ** _____
Заводской N _____

продан организацией _____
наименование и адрес организации

Дата продажи _____

Штамп организации _____

« ____ » _____ 20__ г.

С техническими характеристиками оборудования и условиями гарантии ознакомлен и согласен, претензий к внешнему виду не имею

Владелец _____
подпись фамилия, инициалы

Выполнены работы по устранению неисправности _____

« ____ » _____ 20__ г.

Исполнитель _____
подпись фамилия, инициалы

Владелец _____
подпись фамилия, инициалы

наименование предприятия, выполнившего ремонт

и его адрес

МП

Должность руководителя предприятия, выполнившего ремонт подпись фамилия, инициалы

Корешок талона

на гарантийный ремонт отопителя РУСНИТ _____

» _____ г. Исполнитель

заводской № _____

По г. Самаре и Самарской области:

ООО «Техника и Технологии»

445054 г. Тольятти, ул. Комсомольская д.86 Тел. (8482) 20-62-09

г. Самара 343109, Зубчаниновское шоссе, д.130

ООО «ГК ТехноСпецСнаб» Тел. (846) 997-77-77, 276-40-77

ООО «ККС-Сервис» г. Самара,

ул. Новосадовая, д. 224 Б Тел. (846) 994-57-31, 994-57-32

По г. Саратову и Саратовской области:

ООО «Гринэкс» 410076,

г. Саратов ул. Орджоникидзе, д.24 оф.22 Тел. (8452) 94-65-37, 60-85-07

По г. Санкт-Петербургу и Ленинградской области:

ООО «БалтРегионСервис» г. Санкт-Петербург Тел.(812) 444-20-37,

Малоохотинский, д.96/2 (911) 929-01-38

ООО «Теплостиль-Сервис» г. Санкт-Петербург,

ул. Латышских стрелков д. 23 Тел. (812) 493-47-70

По г. Сочи и республике Абхазия

ООО «Теплосервис» 354340,

г. Сочи, ул.Авиационная, д.3а Тел. (8622) 66-74-46, 38-15-09

354340, г. Сочи, ООО «СамТехОпт» ул. Гастелло, д.40 Тел. (8622) 33-22-00

По г. Сыктывкар и республике Коми:

ООО «Анколл-Инжиниринг» 167000 г. Сыктывкар,

ул. Интернациональная д.108а Тел.: (8212) 20-18-72, 20-18-73

По г. Твери и Тверской области:

ООО «Б и Г» г. Тверь,

ул. Орджоникидзе д.21 Тел.: (4822) 33-75-13, 33-75-18

По г. Тула и Тульской области

ООО «Альтарес»»

г. Тула, ул. Союзная, д.1, оф.4 Тел. (4872) 31-66-12, 70-03-23

По г. Ульяновску и Ульяновской области:

АСЦ «Современный Сервис» 432022, г. Ульяновск,

ул. Металлистов, д. 16/7 Тел. (8422) 73-44-22, 73-29-19

По г. Хабаровску:

ООО «Гидролюкс» г. Хабаровск

Амурский б-р д.44 Тел.: (4212) 75-57-00

По г. Челябинск и Челябинской области

ООО «Афолина Техно»

г. Челябинск, ул. Первой Пятилетки, д.31 Тел.: (351) 775-26-06

По г. Чита и Читинской области

ООО «Энергокомплект» г. Чита,

ул. 3-я Шубзаовская, д.13 Тел.: (3022) 32-38-60

По г. Южно-Сахалинск и Сахалинской области

ООО «ГазЛайн» г. Южно-Сахалинск

ул. Амурская д.96 Тел.: (4242) 72-55-98, 43-83-86

По республике Саха, Якутия

ИП Павлов Н.Н., 677001,

г. Якутск, ул. Ф. Попова, д.21а магазин «Евротехника» Тел.: (4112) 22-36-00

5. УСТРОЙСТВО И ПОРЯДОК РАБОТЫ С ОТОПИТЕЛЕМ

5.1. Отопитель состоит из следующих основных частей: теплообменника (бака), элементов коммутации и блока управления (рис.1).

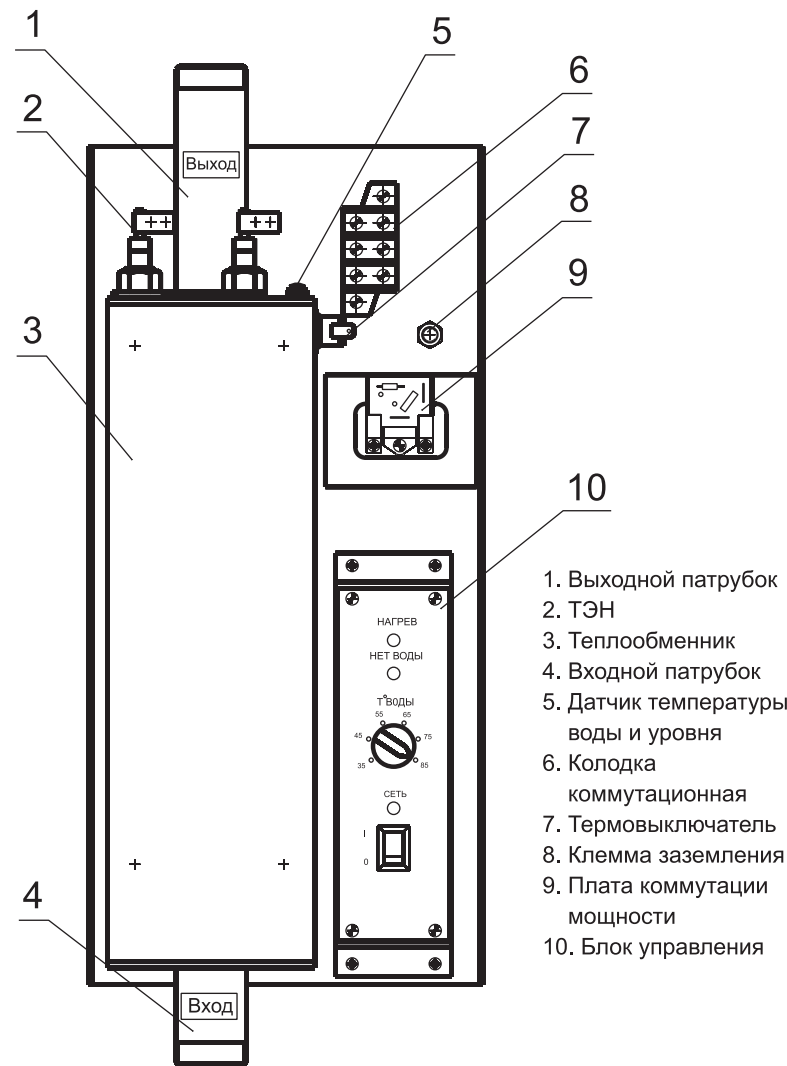


Рис.1. РусНИТ-203, 204.

Теплообменник представляет собой герметичный сосуд с укрепленным в нем электронагревателем (ТЭНом), имеющий выходной и входной патрубок: верхний – выходной патрубок, для подвода теплоносителя к нагревательным приборам;

нижний – входной патрубок, для подвода теплоносителя к теплообменнику от нагревательных приборов.

В верхней части теплообменника установлен совмещенный датчик: датчик уровня теплоносителя и датчик температуры теплоносителя.

Блок управления служит для анализа и обработки данных с датчиков отопителя и управления процессом нагрева теплоносителя при различных режимах работы электродкотла. На лицевой панели блока управления (рис. 1.) расположены следующие органы управления и индикации:

- Регулятор T^0 теплоносителя, служит для задания необходимой температуры теплоносителя в теплообменнике;

- Тумблер клавишный сетевой. Служит для подачи питания на измерительный блок. В положении «включено» загорается индикатор «СЕТЬ».

- Свечение красного индикатора «НЕТ ВОДЫ», свидетельствует об отсутствии теплоносителя;

- горящий индикатор «НАГРЕВ» сигнализирует о выдаче разрешения для подачи напряжения на нагревательный элемент (ТЭН)

Теплообменник, элементы коммутации, блок управления закреплены на металлическом основании. Вышеперечисленные элементы отопителя закрываются металлическим кожухом и закрепляются винтами по всему периметру кожуха.

5.2. Отопитель крепится на стене в вертикальном положении в местах, удобных и доступных для установки и технического обслуживания. Рекомендуемая схема подключения отопителя в отопительную систему показана на рис. 2.

Перед подключением отопителя систему отопления необходимо промыть и опрессовать.

ВНИМАНИЕ!

Монтаж отопительной системы должен осуществляться квалифицированными специалистами.

5.3. Перед подключением отопителя к электросети убедитесь, что тумблер клавишный сетевой на блоке управления в положении «ВЫКЛ». Соедините заземляющий провод с клеммой отопителя, используя при этом наконечник из состава ЗИПа.

По г. Краснодару и Краснодарскому краю:

ИП Гончаров, 350000 г. Краснодар,
ул. Костыева, д. 70 Тел. (861) 267-53-11

По г. Красноярску и Красноярскому краю:

ООО «Теплоком» 660079 г. Красноярск,
ул. 60 лет Октября, д. 111 Тел. (3912) 68-34-17

По Курской области:

ИП Антоненко Ю.Ф. (Магазин «Батарей») г. Железнодорожск Курской обл. ул. Ленина д. 84/2 Тел. (47148) 4-80-26

По г. Магадану и Магаданской обл.

ООО «Магадантехнологии» г. Магадан, ул. Дзержинского, д. 6 Тел.: (41322) 2-97-86, 2-09-89

По г. Москве и Московской области:

ООО «Диатон-Сервис» г. Москва, ул. Болотниковская, д. 31 к. 1 Тел. (499) 317-58-11

Компания «Тайм» г. Москва, ул. Суздальская, д. 46 Тел. (495) 258-93-88

ООО «МОВЭКС» г. Москва, ул. Докукина, д. 10 Тел. (495) 777-33-36

ЗАО «Ставан-М» г. Москва ул. Цюрупы д. 8 б Тел. (495) 120-90-08, 334-41-64

ООО «РСТ» Мос. обл., г. Коломна, Канатный пр-д, д. 12 (на тер. з-да «Втормет») Тел. (4966) 15-05-39 15-08-03

По г. Мурманску и Мурманской области:

ООО «Коланга» г. Мурманск, Кольский пр., д. 126, оф. 306 Тел. (8152) 25-15-75

По г. Нальчик и республике Кабардино-Балкария:

ЧП Кириченко П.П. КБР г. Нальчик, ул. Пушкина, д. 101 Тел. (8662) 42-16-13

По г. Нижний Новгород и Нижегородской области

ООО ПКФ «ИЛАН» 603159 г. Нижний Новгород, ул. К.Маркса, д. 32 Тел. (831) 247-84-19

По г. Новосибирску и Новосибирской обл.

ООО «Биоклимат» г. Новосибирск, ул. Горького д. 39, оф. 410 Тел. (3832) 210-39-74

По г. Перми и Пермскому краю

ООО «Теплоимпорт-Кама» г. Пермь, ул. Героев Хасана, д. 99 Тел. (342) 219-95-08

По г. Петрозаводску и республике Карелия

ООО «ТВК-Онего» 185001 г. Петрозаводск ул. Заводская, д. 18, оф. 46 Тел. (8142) 77-41-43, 70-43-47

ООО «Отич-строй +» 185013 г. Петрозаводск ул. Пограничная, д. 22 Тел. (8142) 70-28-48

По г. Рязани и Рязанской области:

ЗАО НПКК "РусНИТ" 390043, г. Рязань, проезд Шабулина, 2а. Тел. (4912) 37-85-85 22-22-31

По г. Белгороду и Белгородской обл.:

ИП Чумак Н.В. г. Белгород,
ул. Архиерейская, д. 4 Тел.(4722) 55-42-86, 55-42-19, 55-82-24

По г. Волгограду и Волгоградской области:

ООО «Гольфстрим» 400131
г. Волгоград, ул. Мира, д.13 Тел.: (8442) 90-22-44, 90-22-68

По г. Воронежу и Воронежской области:

ООО «Энкор-Сервис» 394088 г. Воронеж,
ул. Текстильщиков, д. 2д Тел.: (4732) 61-96-35

По г. Владивостоку и Приморскому краю:

ООО «Аквадом» 690018 г. Владивосток,
ул. Ильичева, д. 6 Тел. (4232) 75-71-51, 33-30-77

ООО «Водный мир» 690001 г. Владивосток,
ул. Махалина, д. 4 Тел. (4232) 26-89-32, 21-51-50

По г. Владимиру и Владимирской области:

ИП Соколова Е.В., г. Владимир,
ул. Куйбышева, д.26 ж, ОТК «Тандем» Тел. (4922) 47-02

По г. Екатеринбургу и Свердловской области:

ООО «ПКФ» «ТехноСпецСнаб Урал» г. Екатеринбург,
ул. Д.Зверева, д. 23, оф.29 Тел. (343) 379-04-05, 217-81-50

По г. Ижевску:

ЧП Суханов А.Г. г.Ижевск,
ул. Пушкинская, д. 216 Тел. (3412) 43-65-16

ООО «Водолей-сервис» 426033 г. Ижевск,
ул. 30-летия Победы, д. 45 Тел. (3412) 59-05-95, 59-36-01

По г. Иркутску и Иркутской области:

ООО «СИБТЕПЛОКОМ» г. Иркутск,
ул. 4-я Советская, д. 48 Тел.: (3952) 22-88-59, 24-65-52

По г. Казани и Республике Татарстан

Фирма «Инженер» г. Казань,
ул. Заслонова, д. 3 Тел.: (843) 277-77-22,
277-77-88, 238-04-46

По г. Калининграду и Калининградской области:

ООО «Эдвик» г. Калининград,
ул. Репина, д. 46/50 Тел. (4012) 95-81-50

По республике Казахстан:

ТОО «Мария» 480061 г. Алматы, ул. Кольцевая, д. 80б Тел.(727)377-05-07
472000 г. Астана, ул.Ауэзова, 123/8 (7172) 54-07-82

По республике Карачаево-Черкесия:

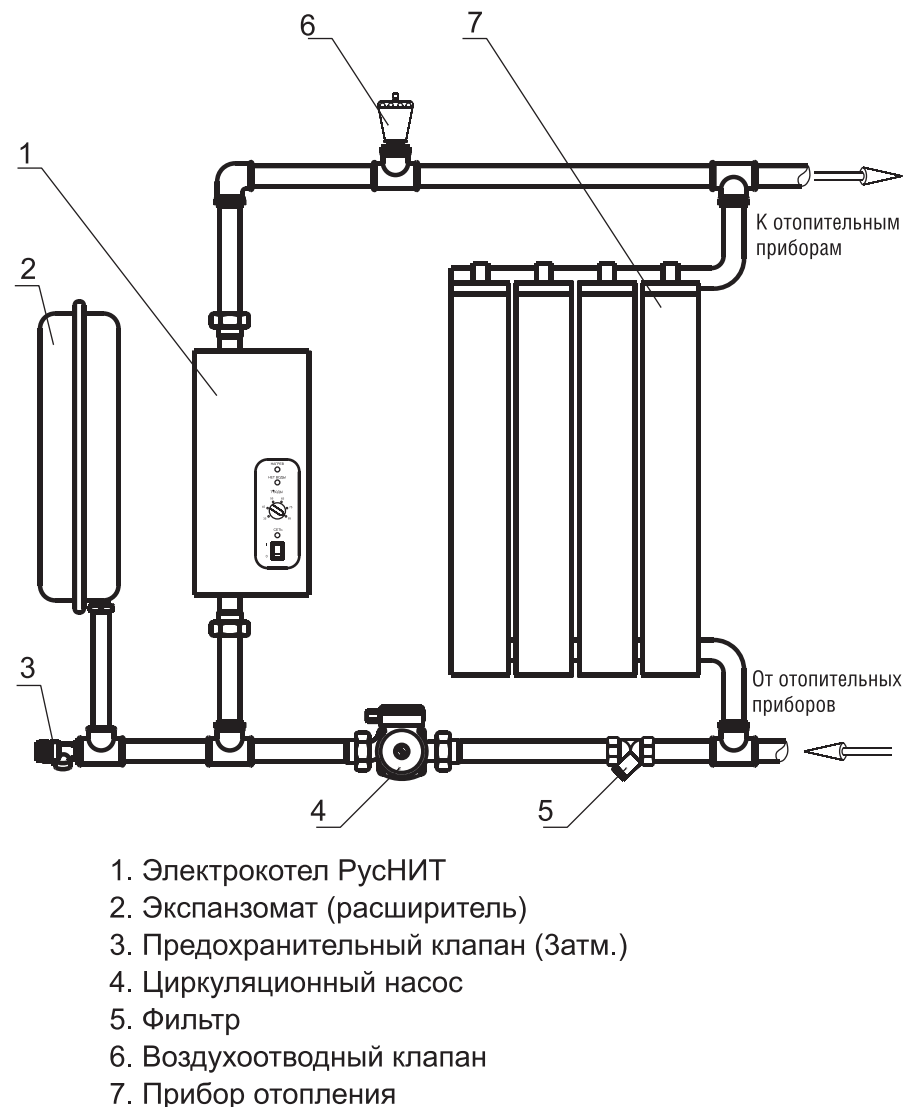
ООО «Технологии XXI века»
г. Черкесск, ул. Садовая, д. 91 Тел.(8782) 20-33-87

По г. Кемерово:

650055, ИП Уланов А.С. ул. Фёдоровского, д.5 оф.21 Тел.(3842)28-26-01

По г. Комсомольск-на-Амуре:

ООО «Айсберг», 618008, г. Комсомольск-на-Амуре,
ул. Машинная, д.28 Тел. (4217) 55-64-44, 55-64-64



1. Электроркотел РусНИТ
2. Экспанзомат (расширитель)
3. Предохранительный клапан (Затм.)
4. Циркуляционный насос
5. Фильтр
6. Воздухоотводный клапан
7. Прибор отопления

Рис.2 Рекомендуемая схема подключения отопителя
в отопительную систему

Подключите отопитель к электросети согласно электрической схеме рис.3.

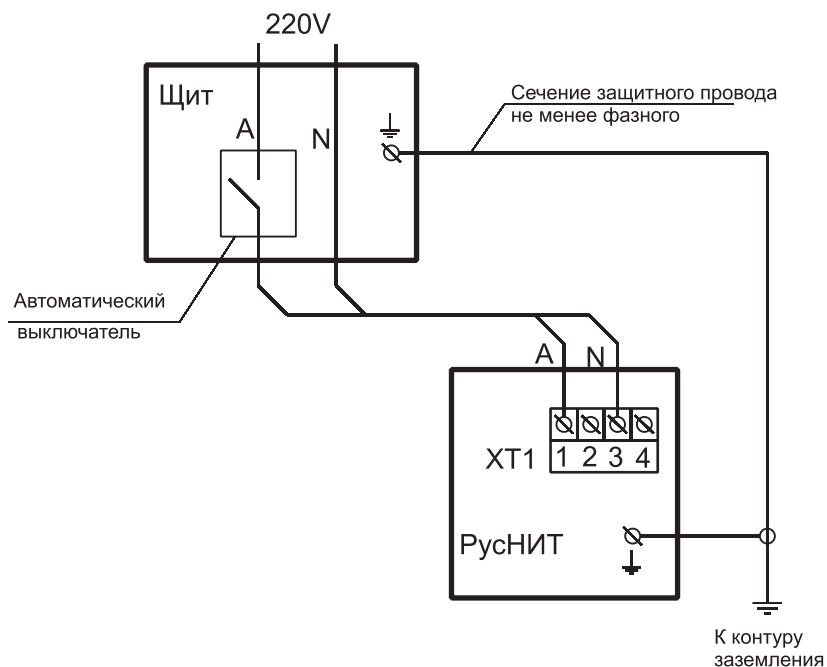


Рис.3. Схема подключения РусНИТ-203,204.

При подключении РусНИТ-203, 204 к сети провода подходящие к клеммам должны быть оконцованы, обжаты и опаяны наконечниками П2,5-4-ЛТ- из состава ЗИП. Для подключения отопителя рекомендуется использовать медный провод (кабель). Площадь сечения каждой жилы не менее:

- Медь - 4,0 кв.мм;
- Алюминий - 6,0 кв.мм.

ВНИМАНИЕ

Наличие автоматического выключателя в стационарной проводке обязательно. Электрическое подключение и заземление отопителя должно осуществляться квалифицированными специалистами в соответствии с ПУЭ. После подключения отопителя к электросети необходимо установить кожух и закрепить его винтами.

5.4. После сборки отопительной системы, ее промывки и опрессовки, а также выполнения всех электрических соединений, система заполняется теплоносителем. Если в качестве теплоносителя используется вода, то она должна быть деминерализована (дистиллированная, либо кипяченая и профильтрованная) и не

10. ТРАНСПОРТИРОВАНИЕ И ХРАНЕНИЕ

10.1. Транспортирование отопителя необходимо производить в упакованном виде в закрытых транспортных средствах железнодорожным, автомобильным, воздушным или речным транспортом.

10.2. Отопитель следует хранить в заводской упаковке в закрытых помещениях с естественной вентиляцией при температуре от минус 5°С до плюс 45°С с относительной влажностью не более 75%.

10.3. При нарушении потребителем правил перевозки и хранения отопителя предприятие-изготовитель ответственности за его сохранность не несет.

Приложение 1

11. ТАЛОН НА УСТАНОВКУ

Отопитель электрический РУСНИТ 20 _____ заводской N _____

установлен в _____

адрес места установки (область, район, населенный пункт, улица, № дома, № квартиры)

и пущен в работу представителем сервисной службы _____

наименование организации

Представитель сервисной службы: _____

подпись

фамилия, инициалы

Владелец: _____

подпись

фамилия, инициалы

« ____ » _____ 20__ г.

ПРИЛОЖЕНИЕ 2

12. АДРЕСА И ТЕЛЕФОНЫ ОРГАНИЗАЦИЙ, АТТЕСТОВАННЫХ ДЛЯ ПРОВЕДЕНИЯ ПУСКО-НАЛАДОЧНЫХ РАБОТ, ОСУЩЕСТВЛЯЮЩИХ ГАРАНТИЙНОЕ И СЕРВИСНОЕ ОБСЛУЖИВАНИЕ

По г. Архангельску и Архангельской области:

ООО «Эврика» г. Архангельск,
пр. Обводной канал, д. 5, оф. 219

Тел.: (8182)65-81-04, 64-33-29

По республике Беларусь:

ООО «Теплоимпорт»

г. Минск, ул. Ольшевского, д.22, п.15 к.21

Тел.254-77-00, 254-70-827

8. СВИДЕТЕЛЬСТВО О ПРИЕМКЕ

Отопитель электрический **РУСНИТ** _____ заводской номер _____

соответствует техническим условиям и признан годным для эксплуатации.
Дата выпуска « _____ » _____ 20__ года.

Штамп ОТК

9. ГАРАНТИЙНЫЕ ОБЯЗАТЕЛЬСТВА

Гарантийный срок на внутренний стальной бак составляет 8 лет.

9.1. Предприятие-изготовитель гарантирует нормальную работу отопителя в течение 27 месяцев со дня ввода его в эксплуатацию, при условии выполнения пуско-наладочных работ, аттестованной для проведения таких работ организацией в соответствии с ПУЭ, ПТЭ и ПТБ, но не более 27 месяцев со дня продажи.

9.2. При обнаружении неисправностей в отопителе потребитель обязан, не демонтируя его из системы отопления, вызвать работника сервисной службы. Решение о гарантийной или платной форме выполнения ремонта в течение гарантийного срока принимается работником сервисной службы после установления причин неисправности.

9.3. Гарантийный талон заполняется торговой организацией.

9.4. Рекламации на работу отопителя не принимаются, бесплатный ремонт и замена отопителя не производится в случаях:

- а) если не оформлен гарантийный талон;
- б) несоответствие требованиям, указанным в разделе 1 «Общие указания»;
- в) отсутствия заземления отопителя;
- г) проведения подготовки отопительной системы и теплоносителя с нарушениями п. 5.4;
- д) несоблюдения потребителем правил эксплуатации и обслуживания;
- е) небрежного хранения и транспортировки отопителя как потребителем, так и любой другой организацией;
- ж) самостоятельного ремонта отопителя потребителем;
- з) использования отопителя не по назначению;
- и) если утерян талон на гарантийное обслуживание.

9.5. Изделие, утратившее товарный вид по вине потребителя, обмену по гарантийным обязательствам не подлежит.

содержать примесей, способствующих накипеобразованию. При заполнении отопительной системы клапан стравливания воздуха в самой верхней точке системы должен быть открыт. Система считается полностью заполненной, когда теплоноситель покажется из этого клапана. После этого клапан приводится в рабочее состояние.

Включение отопителя в работу производится установкой тумблера клавишного сетевого в положение I (ВКЛЮЧЕНО). После этого необходимо установить:

- температуру теплоносителя в системе регулятором T° Воды;

5.5. Для предотвращения аварийного режима работы отопителя устанавливается термовыключатель с самовозвратом, исключающий нагрев воды свыше 90°C

О срабатывании термовыключателя указывает отсутствие свечения сетевого индикатора. В случае срабатывания термовыключателя необходимо выключить электросетевые. Выяснить причину срабатывания термовыключателя и устранить ее. После остывания воды в теплообменнике ниже 75°C произойдет самовозвратное включение термовыключателя.

5.6. Конструкция котлов РУСНИТ 203, 204 предусматривает возможность использования выносного датчика температуры воздуха (типа COLIBRI, TERMES и др.) или хронотермостата.

Для подключения внешнего датчика необходимо подключить выносной датчик температуры воздуха или хронотермостат к клеммам 1, 3 по следующей схеме(Рис.4):

6. ПРАВИЛА ЭКСПЛУАТАЦИИ

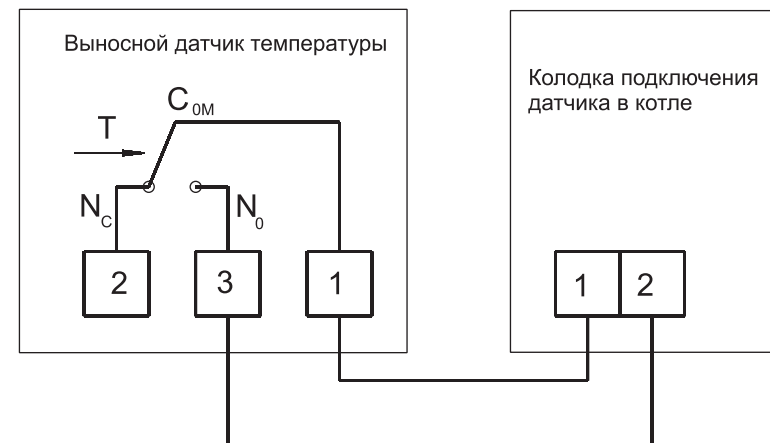


Рис.4. Схема подключения датчика температуры воздуха.

Срок службы отопителя - 8 лет. Он зависит от правильной эксплуатации изделия. Электронагреватель трубчатый (ТЭН) будет служить дольше, если вода в системе будет подготовлена (см.п.5.4.) и её температура в теплообменнике будет не более 65°C. При этой температуре происходит значительно меньшее накипобразование на поверхности ТЭНа, остается высоким его КПД и увеличивается срок службы. **КАТЕГОРИЧЕСКИ ЗАПРЕЩАЕТСЯ** включать отопитель в сеть в случае замерзания теплоносителя в системе отопления.

7. ТЕХНИЧЕСКОЕ ОБСЛУЖИВАНИЕ

Техническое обслуживание перед запуском отопителя в эксплуатацию и по окончании отопительного сезона рекомендуется проводить специалистам электротехнической и сантехнической аппаратуры сервисной службы. При этом необходимо подтянуть винты крепления проводов, подходящих к ТЭНу, контактам электромагнитного пускателя, клеммам заземления и нейтрали, а также проверить крепление сектора на крышке бака теплообменника.

Возможные неисправности в работе отопителя и их вероятные причины перечислены в таблице 6.

Неисправность	Вероятная причина
1. При включении клавишного сетевого выключателя котел не включается, индикаторы на блоке управления не светятся.	1.1. Неправильное подключение прибора к электрической сети. 1.2. Нарушение целостности подводящей электропроводки. 1.3. Сработал предельный термовыключатель. 1.4. Перегорел предохранитель, или неисправен сетевой выключатель.
2. При включении клавишного сетевого выключателя светятся клавиша СЕТЬ и индикатор НЕТ ВОДЫ, показывающий отсутствие теплоносителя.	2.1. Отсутствие теплоносителя в котле. 2.2. Магнитный поплавок, расположенный в рабочем объеме котла, потерял плавучесть.
3. Светятся индикаторы СЕТЬ и НАГРЕВ, но нагрев не происходит.	3.1. Нарушение контакта в хомутах на ТЭНе. 3.2. Перегорание ТЭНа без нарушения изоляции.
4. Котел не нагревает теплоноситель до заданной температуры.	4.1. Неправильно выбрана мощность электродкотла. 4.2. Образование накипи на ТЭНе.
5. Часто зажигается и гаснет индикатор НАГРЕВ.	5.1. Система отопления «завоздушена». Котел работает сам на себя. 5.2. Неправильно подобран циркуляционный насос (плохая циркуляция в системе). 5.3. Не отрегулирована система отопления — преобладает циркуляция по «малому кругу». 5.4. Неправильно подключен циркуляционный насос или обрыв в его цепи.