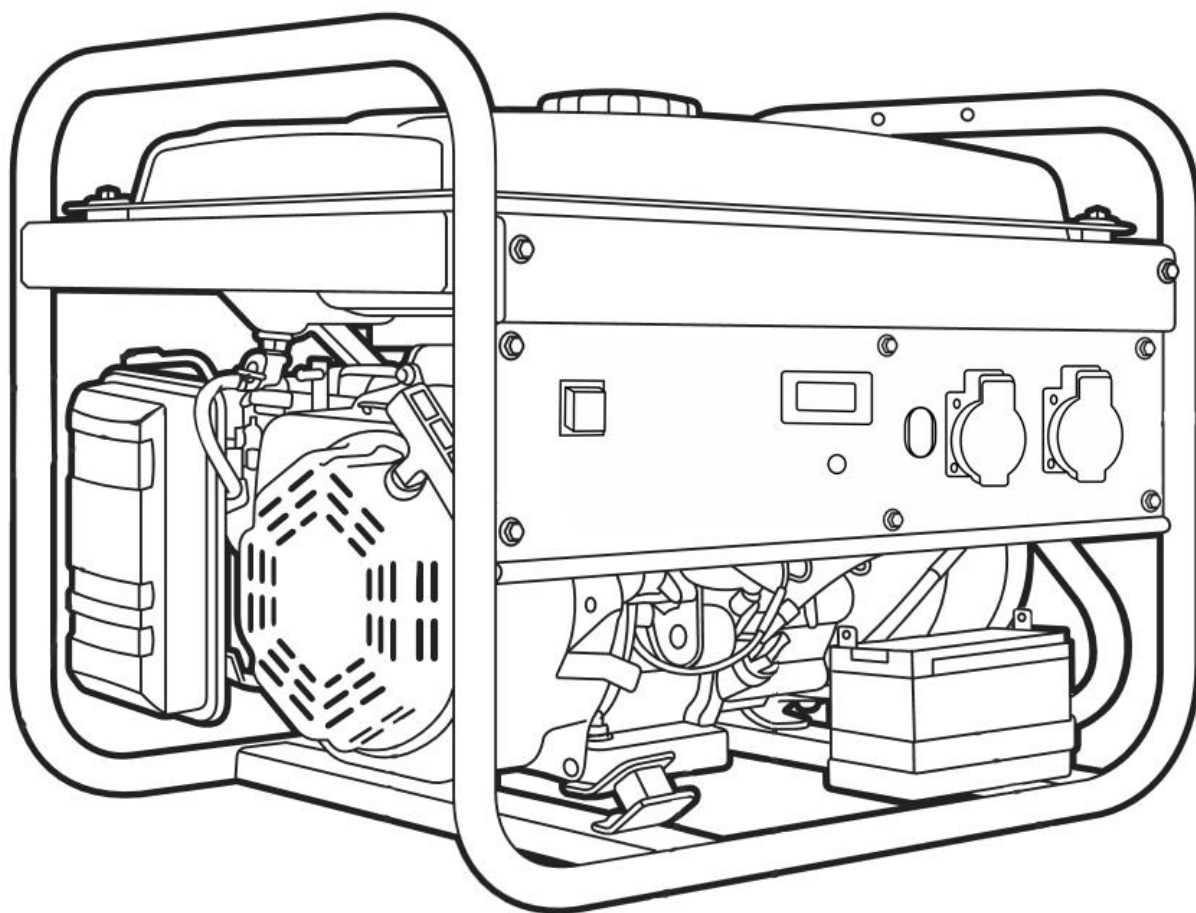




УВЕРЕННОСТЬ В РЕЗУЛЬТАТЕ!

ГЕНЕРАТОР БЕНЗИНОВЫЙ



ИНСТРУКЦИЯ ПО ЭКСПЛУАТАЦИИ

G330 / G330E / G350P

www.dde-um.com



Уважаемый покупатель!

Мы благодарим Вас за выбор продукции компании Dynamic Drive Equipment (DDE). Продукция DDE всесторонне проверена на заводе-изготовителе. Приобретайте аппараты с запасом мощности и производительности. Как показала практика, подавляющее большинство обращений в сервисный центр связано не с качеством техники, а неправильным использованием, отсутствием своевременного обслуживания или неумелыми действиями пользователя.

1. Введение

Перед началом эксплуатации изделия внимательно ознакомьтесь с инструкцией по эксплуатации. Не допускайте людей, не ознакомившихся с инструкцией, к пользованию изделием. Инструкция по эксплуатации является неотъемлемой частью изделия. Для достижения максимального срока службы, производительности и безопасного использования изделия тщательно следуйте указаниям инструкции.

2. Назначение и область применения

Генератор бензиновый предназначен для производства переменного электрического тока путем преобразования механической энергии в электрическую. Изделие отвечает современным техническим стандартам качества, обеспечивая долгий и безопасный эксплуатационный период.

Данные модели оснащены 4-х тактным двигателем внутреннего сгорания с воздушным охлаждением, синхронным альтернатором, блоком автоматической регулировки напряжения (AVR).

Рекомендованы в качестве резервного источника тока с наработкой до 500 часов в год.

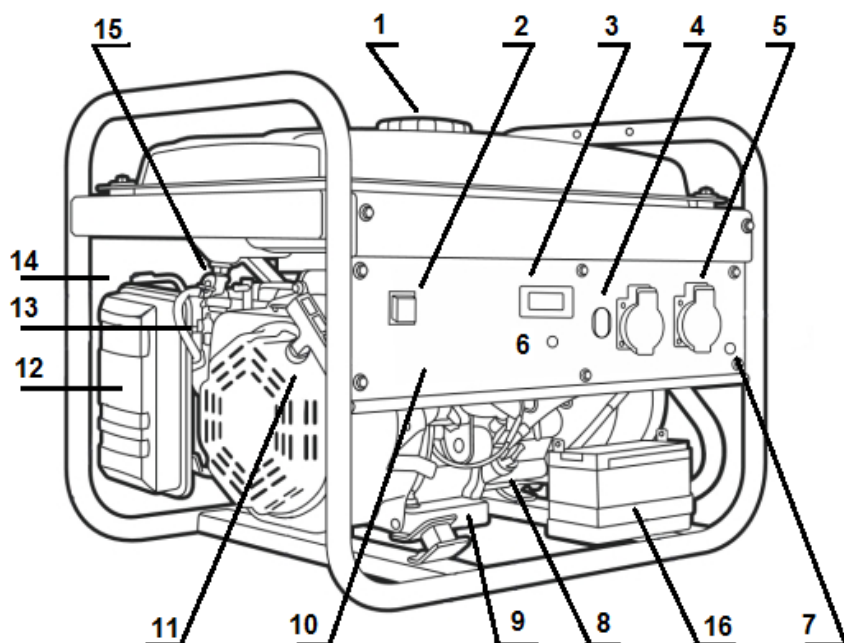
3. Правила безопасности

Сохраняйте настоящее руководство в течение всего времени эксплуатации. При смене владельца передайте вместе с изделием инструкцию по эксплуатации.

- Запрещается использование изделия лицам, находящимся под воздействием алкоголя, наркотиков, лекарственных препаратов.
- Не пользуйтесь изделием, если вы утомлены или чувствуете себя нездоровым.
- Не разрешается использовать изделие лицами, не достигшим 18-летнего возраста.
- Убедитесь, что в рабочей зоне не находятся посторонние люди, дети или животные.
- Не прикасайтесь к частям изделия, которые нагреваются во время работы
- Не трогайте изделие влажными руками.
- Надевайте защитную непромокаемую обувь.
- Изделие должно быть заземлено согласно ГОСТ 12.1.030 81. Подключите заземляющий провод к клемме 7.
- Запрещено использовать изделие внутри помещений с недостаточной вентиляцией
- ГСМ являются источником повышенной пожарной опасности.
- Пары бензина токсичны, не вдыхайте их.
- Будьте внимательны и осторожны при заправке изделия ГСМ, перед заправкой заглушите двигатель и дайте ему остыть.
- Запрещено использовать иные виды топлива кроме неэтилированного бензина, октановое число указано в таблице пункт 9. Не используйте топливные присадки.
- Запрещено заправлять двигатель ГСМ вблизи источников открытого огня.
- Запрещено курить при заправке изделия ГСМ.
- Не запускайте двигатель в месте заправки и менее 3-х метров от места хранения ГСМ.
- Изделие поставляется не заправленным бензином и маслом. Категорически запрещена эксплуатация без масла.
- При перемещении изделия с одного участка на другой двигатель должен быть заглушен.
- Запрещено оставлять изделие без присмотра.
- Запрещена эксплуатация изделия со снятыми или поврежденными защитными кожухами.
- Запрещено использовать изделие под воздействием атмосферных осадков, при высокой влажности и в запыленной атмосфере.
- Запрещено использовать изделие не по назначению.
- Если во время работы изделие издает странный шум или начинает сильно вибрировать, немедленно его выключите. Обратитесь в специализированный сервисный центр.



4. Внешний вид



1. Крышка бензобака
2. Выключатель зажигания
3. Индикатор параметров
4. Выключатель нагрузки
5. Розетка 230 Вольт (2 шт)
6. Лампа индикатора уровня масла
7. Заземление
8. Горловина залива масла в картер / щуп уровня масла
9. Болт слива масла из картера
10. Панель управления
11. Рукоятка стартера
12. Крышка воздушного фильтра
13. Топливный шланг
14. Рычаг воздушной заслонки карбюратора
15. Топливный кран
16. Аккумуляторная батарея

5. Подготовка к работе

Генератор поставляется полностью собранным, но не заправленным маслом и бензином. Перед началом эксплуатации залейте не этилированный бензин АИ 92 в бензобак и масло, соответствующее сезону, в горловину картера. Для этого установите генератор на ровную поверхность, открутите крышку бензобака 1, используйте воронку или специальную трубку, облегчающую залив топлива в бак. Наполните бак бензином, закрутите крышку плотно, но без значительного усилия.

Открутите крышку-щуп заливной горловины картера 8. Залейте моторное масло объемом примерно 0,6 литра, используя воронку. Проверьте с помощью щупа уровень масла. Убедитесь, что уровень масла находится между отметками MIN и MAX на щупе. Закрутите крышку. При недостаточном уровне масла загорается сигнальная лампа 6. Тем не менее, проверка уровня масла щупом является необходимой операцией перед каждым запуском двигателя. Если сигнальная лампа уровня масла загорелась в процессе работы, необходимо заглушить двигатель, дать ему остыть и долить масло.

В первые 5 часов работы не нагружайте генератор свыше 75% от номинальной мощности. Это достаточно для прохождения обкатки.

6. Эксплуатация

Установите генератор на ровной твердой поверхности. Запрещена эксплуатация при наклоне более 5°. Проверьте уровень масла. Отключите нагрузку выключателем 4. Откройте топливный кран 15, установите воздушную заслонку 14 в положение ЗАКРЫТО. Переведите выключатель зажигания 2 в положение ВКЛ. Потяните немного ручку стартера 11 пока не почувствуете сопротивление, после чего резким движением на себя вытяните стартер на длину шнура. Аккуратно придерживая, отпустите ручку стартера. Если двигатель не завелся, повторите движение стартером. После того как двигатель завелся, медленно поверните воздушную заслонку в положение ОТКРЫТО. Оставьте генератор работать 2-3 минуты без подключения нагрузки. Подключите нагрузку к розеткам 5. Суммарная потребляемая мощность подключаемых устройств не должна превышать максимальную мощность, указанную в таблице пункт 9. На максимальной мощности рекомендуется работать не более 10 минут непрерывно. Для длительной эксплуатации всегда ориентируйтесь на значение номинальной мощности.

Если двигатель прогреет и требуется повторный запуск, не закрывайте воздушную заслонку, сразу произведите запуск ручкой стартера.

Перед тем как выключить генератор, отключите нагрузку выключателем 4. Дайте генератору поработать 2-3 минуты на холостом ходу, после чего заглушите двигатель, переведя выключатель зажигания 2 в положение ВЫКЛ. Закройте топливный кран 15.

ВНИМАНИЕ!

Остановка генератора с подключенной нагрузкой, непрерывная работа (более 15 минут) на холостом ходу или с небольшой нагрузкой (<10%), длительная работа на максимальной мощности могут привести генератор к выходу из строя. Непрерывная работа генератора не должна превышать 5 часов, затем необходимо сделать перерыв на 1 час.

Храните генератор в отапливаемом помещении, температура помещения должна быть выше 0°C, иначе запуск не гарантирован.



6.1. Особенности эксплуатации модели G330E

Модель с индексом E оснащена электрическим стартером, который облегчает запуск генератора. В комплекте поставляется сухозаряженная аккумуляторная батарея. В транспортировочном положении провод снят с плюсовой клеммы батареи. Перед первым запуском установите провод на клемму батареи, надежно затяните крепление. Генератор полностью готов к работе.

Для запуска двигателя переведите заслонку карбюратора 14 в положение закрыто. Нажмите клавишу 2, двигатель заведется, переведите рычаг заслонки карбюратора в положение открыто. При запуске на горячую не закрывайте заслонку карбюратора, сразу запустите двигатель клавишей 2.

Аккумуляторная батарея автоматически заряжается во время работы генератора. При длительном хранении, возможна потеря заряда батареи. Если не удастся запустить двигатель с помощью электростартера, всегда есть возможность это сделать с помощью ручного стартера 11.

6.2. Особенности эксплуатации модели G350P

Данная модель обладает возможностью кратковременно отдавать мощность, двукратно превышающую максимальную. Такая мощность называется пусковая и указана в таблице пункт 9. Данная функция позволяет запускать приборы с асинхронными двигателями, у которых пусковой ток значительно превышает номинальный. Например, компрессоры, насосы, кондиционеры и др. Такое оборудование необходимо подключать к силовой розетке 16А, расположенной справа на панели управления. Она больше по размеру и требует специального силового штекера. Генератор способен отдавать пусковую мощность в течение 2-3 сек, что достаточно для запуска вышеперечисленных устройств, которые после этого потребляют номинальную мощность.

6.3. Защита от перегрузки

Генератор оснащен системой автоматического отключения нагрузки, если потребляемая мощность превышает максимальную. При срабатывании защиты, выключатель нагрузки 4 переходит в положение ВЫКЛ. Устраните причину перегрузки и переведите выключатель 4 в положение ВКЛ.

6.4. Защита от низкого уровня масла

В картер двигателя встроен датчик уровня масла, который не позволит завести двигатель, если уровень масла ниже допустимого. Сигнальная лампа 6 указывает на низкий уровень масла. Долейте масло до необходимого уровня.

Если уровень масла упадет ниже допустимого в процессе работы, двигатель так же заглохнет и загорится сигнальная лампа 6.

6.5. Индикатор параметров

На панели управления 10 расположен дисплей 3, который показывает значение напряжения и частоты выходного тока, а так же количество моточасов. Для переключения параметров нажимайте на кнопку на дисплее.

7. Техническое обслуживание

Правильное использование и регулярное техническое обслуживание продлевают срок службы изделия. Регулярно проверяйте надежность крепления и затяжку всех винтов. При обнаружении ослабленного винта немедленно затяните его. Перед проведением любых работ по техническому обслуживанию генератора двигатель всегда должен быть заглушен и колпачок со свечи зажигания снят.

7.1. Обслуживание воздушного фильтра

Регулярно контролируйте чистоту воздушного фильтра. Осмотр проводите ежедневно. Для очистки фильтра откройте крышку фильтра 12. Выньте фильтрующий элемент, протрите или продуйте поверхность внутри корпуса фильтра, промойте фильтр в теплом мыльном растворе, затем тщательно промойте в чистой воде. Отожмите не скручивая. Просушите фильтрующий элемент, затем пропитайте его машинным маслом, удалите излишки масла (если останутся излишки масла, двигатель может дымить некоторое время). Установите фильтрующий элемент на штатное место. Закройте крышку.

7.2. Проверка уровня масла и его замена

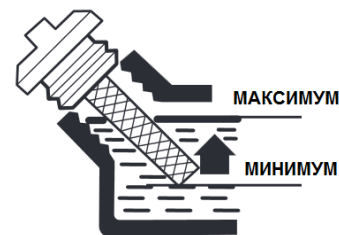
Перед каждым запуском двигателя проверяйте уровень масла. Для этого открутите крышку 8, которая совмещена со щупом. Вытащите щуп, протрите его ветошью, вставьте щуп в маслобак не закручивая крышку. Затем выньте его и визуально определите отметку уровня масла. Уровень масла должен находиться несколько ниже или быть равным отметке Max, как показано на рисунке. При необходимости долейте масло до уровня.

Для полной замены масла дождитесь, пока двигатель остынет, но останется теплым. Подставьте пустую емкость под двигатель, открутите болт сливного отверстия 9. Дайте маслу стечь. Закрутите болт сливного отверстия. Наполните картер рекомендованным маслом и проверьте его уровень.

Не сливайте отработанное масло в окружающую среду. Утилизируйте его согласно нормативным актам, для дополнительной информации обратитесь в администрацию вашего района.

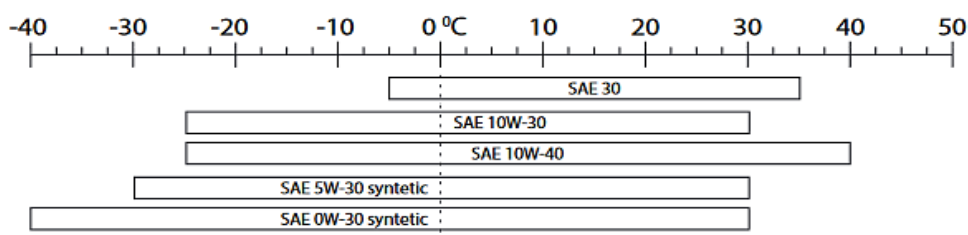
Первую замену масла необходимо произвести после первых 5 часов работы или в течение 1 месяца после начала работы, что наступит раньше. Затем через каждые 50 рабочих часов или каждые 3 месяца.

Следующая диаграмма показывает зависимость рекомендованных к использованию масел в зависимости от окружающей температуры:

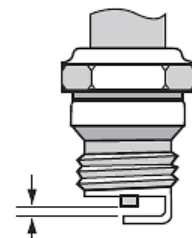




ГЕНЕРАТОР БЕНЗИНОВЫЙ



Важно использовать масло в соответствии с сезоном, особенно обращайте внимание на значительные отрицательные и положительные температуры.



7.3. Проверка и замена свечи зажигания.

Каждые 50 часов работы проверяйте свечу зажигания, а через 300 часов произведите ее замену. Контролируйте зазор между электродами свечи, он должен составлять примерно 0,7 – 0,8 мм. Очищайте кордщеткой электроды свечи при каждой проверке. Используйте оригинальную свечу DDE LR5YC или ее аналоги Champion RN9YC, Bosch WR7DC, NGK BPR6ES, TORCH F6RTC.

7.4. Очистка сетки фильтра бензобака.

Выкрутите крышку топливного бака 1. Под ней в отверстии бензобака находится сетка, выньте ее. Очистите ее, вставьте обратно в отверстие, закройте крышку.

Ремонт и техническое обслуживание, не описанные в данном руководстве, необходимо проводить в специализированных сервисных центрах.

Адреса и телефоны ближайших сервисных центров указаны на сайте <http://dde-um.com/services/>

8. Правила хранения, транспортировки и утилизации

Хранить изделие следует в упаковке завода производителя, в отапливаемом помещении при температуре воздуха от +5°C до +40°C и относительной влажности воздуха не более 80 %, в месте не доступном для детей.

Не храните топливо в генераторе более 1 месяца.

Перед длительным хранением проведите консервацию. Выработайте все топливо. Выкрутите свечу, налейте в цилиндр несколько капель моторного масла. 2-3 раза потяните за стартер, затем вкрутите свечу обратно.

Транспортировать можно любым видом транспорта в упаковке производителя. Избегайте механических повреждений и воздействия атмосферных осадков. Соблюдайте меры предосторожности характерные для перевозки хрупких грузов.

Утилизировать изделие с бытовыми отходами запрещено. Отслуживший свой срок инструмент должен утилизироваться в соответствии с нормативными актами по утилизации вашего региона. Обратитесь в уполномоченный орган.

9. Технические характеристики

Модель	G330	G330E	G350P
Мощность пусковая, кВт	-	-	7,0
Мощность максимальная, кВт	3,3	3,3	3,5
Мощность номинальная, кВт	3,0	3,0	3,1
Напряжение номинальное, В	230	230	230
Частота тока, Гц	50	50	50
Количество фаз	1		
Коэффициент мощности, cos φ	1		
Розетки	2 x 16A		16A + 16A силовая
Двигатель	4-х тактный с воздушным охлаждением		
Объем двигателя, см3	208	208	223
Мощность двигателя, л.с.	7,0	7,0	8,0
Объем топливного бака, л	15	15	15
Объем масла в картере, л	0,6	0,6	0,6
Тип топлива	Неэтилированный бензин АИ 92		
Расход топлива, л / час при нагрузке 75%	1,5	1,5	1,5
Электростартер	-	-	есть
Уровень звуковой мощности, дБ	97	97	97
Масса, кг	48	50	52
Артикул изделия	919-938	792-551	792-568

Технические данные получены в лабораторных условиях и могут незначительно меняться от изделия к изделию.

Для всех моделей класс изоляции F, класс защиты IP 23, количество полюсов альтернатора 2.

Производитель оставляет за собой право на изменения комплектации и характеристик без предварительного уведомления.



10. Гарантийные обязательства

Гарантийный талон и руководство по эксплуатации являются неотъемлемой частью изделия.

Гарантийный срок эксплуатации - 12 (двенадцать) месяцев со дня продажи через торговую сеть при соблюдении потребителем правил эксплуатации и условий по техническому обслуживанию, указанных в настоящей инструкции.

Правильно заполненный гарантийный талон дает покупателю на бесплатный ремонт в период всего гарантийного срока эксплуатации изделия. Бесплатный ремонт заключается в устранении неисправностей, явившихся следствием допущенных изготовителем производственных дефектов, путем замены вышедших из строя узлов и деталей.

Гарантийные обязательства не распространяются на:

- поломки, вызванные несоблюдением пользователем предписаний руководства по эксплуатации;
- механические повреждения;
- поломки, возникшие при использовании изделия не по назначению;
- повреждения, вызванные несоблюдением правил хранения или транспортировки;
- при использовании принадлежностей, расходных материалов, аксессуаров и запасных частей, не предусмотренных технологической конструкцией данной модели или не рекомендованных производителем;
- повреждения, вызванные попаданием внутрь изделия инородных предметов, влаги или вследствие засорения вентиляционных отверстий большим количеством отходов, таких как пыль или другие мелкие частицы;
- изделия, подвергавшиеся вскрытию, ремонту или модификации неуполномоченными на то лицами или вне уполномоченных специализированных сервисных центров;
- неисправности, возникшие в результате перегрузки изделия. Задиры на поршне и цилиндре, нагар на поршне, разрушение колец ЦПГ, обугливание обмоток альтернатора;
- при использовании несоответствующего топлива или масла;
- расходные материалы, сменные детали и узлы, износ которых зависит от количества произведенной работы, такие как: фильтры, свеча зажигания, шнур стартера;
- изделия с нечитаемым серийным номером;
- чистку, обслуживание, замену расходных материалов и смазки.

Производитель:

«Dynamic Drive Equipment» (DDE), 620 Alexander Drive SW / P.O. Box 334, Owatonna, Minnesota 55060, USA.

Производственный филиал в КНР.

Импортер:

ООО ПАРУС Санкт-Петербург, пер. Декабристов, 8 лит. А, пом. 2-Н

Товар сертифицирован.

Срок службы не менее 36 месяцев с даты производства. Месяц и год производства указаны в серийном номере, цифры с 5-ой по 7-ую. Допускается дальнейшая эксплуатация изделия и по истечении срока службы при условии ежегодного обслуживания в сервисном центре.



С отзывами и пожеланиями обращайтесь WWW.DDE-UM.COM



УВЕРЕННОСТЬ В РЕЗУЛЬТАТЕ!

www.dde-um.com

