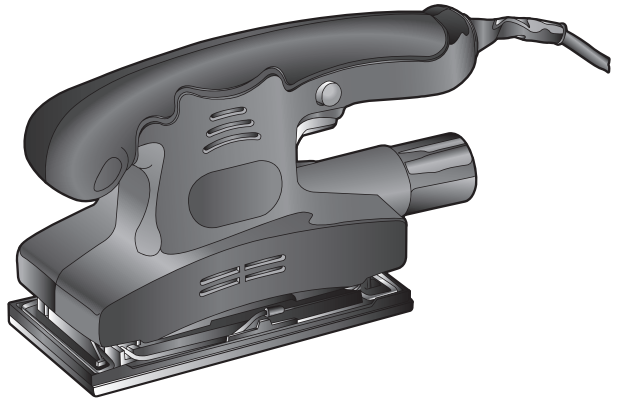


Sparta[®]

**РУКОВОДСТВО
ПО ЭКСПЛУАТАЦИИ**
USERS MANUAL



ВНИМАНИЕ
Прочтите данное
руководство перед
эксплуатацией
устройства и сохраните
его для дальнейшего
использования.

IMPORTANT
Read these instructions
before use and retain for
future reference

VIBRO GRINDER
ВИБРОШЛИФОВАЛЬНАЯ
МАШИНА

АРТ.
94804



ВАЖНО

В данном руководстве рассмотрены правила эксплуатации и технического обслуживания виброшлифовальной машины Sparta.

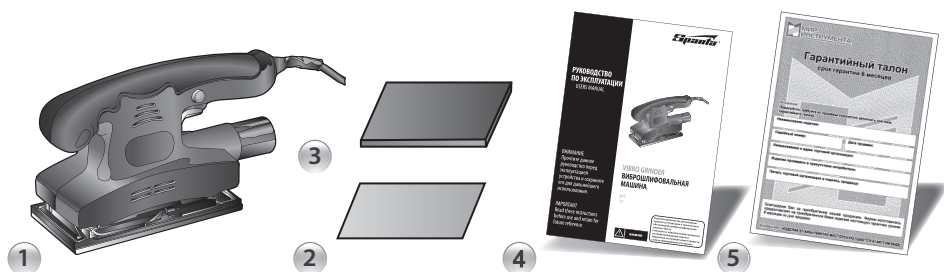
Пожалуйста, обратите особое внимание на предупреждающие надписи. Нарушение инструкции может привести к поломке оборудования или травме.

НАЗНАЧЕНИЕ ИЗДЕЛИЯ

Виброшлифовальная машина предназначена для обработки деревянных и металлических поверхностей. Позволяет уменьшить шероховатость поверхности и очистить ее от ржавчины и налета.

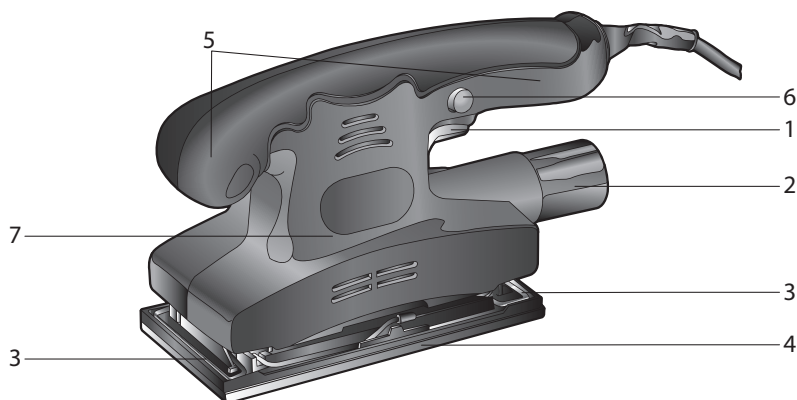
КОМПЛЕКТНОСТЬ ПОСТАВКИ

1. Электрическая вибрационная машина - 1 шт.
2. Шлифовальная бумага - 1 шт.
3. Подошва - 1 шт.
4. Руководство по эксплуатации - 1 шт.
5. Гарантийный талон - 1 шт.



ТЕХНИЧЕСКИЕ ХАРАКТЕРИСТИКИ

| Наименование | Значение |
|---------------------------|----------|
| Мощность, Вт | 135 |
| Напряжение, В | 220 |
| Частота, Гц | 50 |
| Скорость вращения, об/мин | 11000 |
| Размеры подошвы, мм | 187 x 93 |
| Патрубок для пылеотвода | Есть |
| Вес, кг | 1,3 |

КОНСТРУКЦИЯ

- | | |
|-----------------------------------|---|
| 1. Переключатель ВКЛ./ВЫКЛ. | 5. Рукоятка. |
| 2. Отверстие для отсоса пыли. | 6. Кнопка блокировки (безостановочная работа). |
| 3. Зажим для шлифовальной бумаги. | 7. Корпус. |
| 4. Подошва. | |

ЭКСПЛУАТАЦИЯ

Перед подключением изделия к сети электропитания убедитесь, что сетевое напряжение соответствует нормальному напряжению.

Не рекомендуется использовать чрезмерно длинные удлинители.

ВЫБОР ШЛИФОВАЛЬНОЙ БУМАГИ

Крупнозернистая бумага используется для предварительного шлифования, мелкозернистая бумага – для финишной полировки. Мы рекомендуем начинать шлифование крупнозернистой бумагой, чтобы обработать неровности и шероховатости, при помощи среднезернистой бумаги удалить царапины, в конце отполировать при помощи мелкозернистой бумаги.

ЭКСПЛУАТАЦИЯ

УСТАНОВКА ШЛИФОВАЛЬНОЙ БУМАГИ

Внимание!

При замене шлифовальной бумаги обязательно отключите изделие от сети электропитания.

Шлифовальная машина имеет прямоугольную подошву, к которой крепится шлифовальная бумага при помощи специальных металлических зажимов.

- Перед установкой шлифовальной бумаги обязательно отключите изделие от сети электропитания.
- Освободите задний металлический зажим.
- Установите шлифовальную бумагу. Следите за тем, чтобы отверстия на бумаге совпадали с отверстиями на подошве шлифовальной машины. Это обеспечивает пылеотсос.
- Закрепите металлический зажим.
- Проведите аналогичные действия для фиксации шлифовальной бумаги при помощи переднего зажима.
- Убедитесь, что отверстия для пылеотсоса не забиты грязью и пылью.
- Шлифовальная бумага должна быть максимально плотно прикреплена к подошве.

УСТАНОВКА ПЫЛЕСБОРНОГО МЕШКА

- Для сбора древесной пыли Вы можете использовать пылесборные мешки.*
- Сбор пыли возможен только при использовании перфорированной шлифовальной бумаги.
- Установите пылесборный мешок в специальное отверстие для отсасывания пыли.
- Регулярно очищайте пылесборный мешок от пыли, чтобы пылеотсос работал максимально эффективно.

Внимание!

Если Вы работаете с металлической заготовкой, то не следует устанавливать пылесборный мешок.

ВКЛЮЧЕНИЕ

Нажмите на выключатель, чтобы включить шлифовальную машину. Данная модель имеет функцию блокировки выключателя при помощи кнопки блокировки (безостановочной работы). При использовании кнопки блокировки Вам необходимо нажать одновременно на переключатель ВКЛ./ВЫКЛ и кнопку блокировки для остановки работы.

* Пылесборные мешки продаются отдельно.

НЕИСПРАВНОСТИ, ИХ ПРИЧИНЫ И СПОСОБЫ УСТРАНЕНИЯ

1. Перегрев двигателя:

- Вентиляционные отверстия забиты грязью и пылью:
 - Очистите вентиляционные отверстия от грязи и пыли.
- Поломка или неисправность мотора:
 - Обратитесь в сервисную мастерскую.

2. Подключенная к сети электропитания шлифовальная машина не работает:

- Поломка или обрыв в кабеле, штепселе или розетке сети электропитания:
 - Обратитесь в сервисную мастерскую.

3. Не работает пылеотсос:

- Отверстия для отсоса пыли на подошве забиты грязью и пылью:
 - Очистите отверстия для отсоса от грязи и пыли.

ТЕХНИЧЕСКОЕ ОБСЛУЖИВАНИЕ

Шлифовальные машины рассчитаны на продолжительное использование при минимальном техническом обслуживании.

Рекомендуется эксплуатировать вибрационные шлифовальные машины на протяжении 15 минут, затем изделия необходимо отключить на 5 минут.

Данные вибрационные шлифовальные машины рекомендуется эксплуатировать не более 40 часов в неделю.

ЧИСТКА

Следите за чистотой вентиляционных отверстий и отверстий для пылеотсоса во избежание перегрева мотора. Регулярно протирайте корпус мягкой тканью, желательно каждый раз по окончании работы. Очищайте вентиляционные отверстия и отверстия для пылеотсоса от пыли и грязи.

ТЕХНИЧЕСКОЕ ОБСЛУЖИВАНИЕ

Стойкие загрязнения удаляйте мягкой тканью, смоченной в мыльной воде. Запрещается использовать спиртовые, бензиновые и аммиачные растворители в процессе чистки.

СМАЗКА

Дополнительная смазка не требуется.

НЕИСПРАВНОСТИ

В случае неисправностей и поломок обратитесь в сервисный центр.

ПРАВИЛА ТЕХНИКИ БЕЗОПАСНОСТИ

Необходимо эксплуатировать данные электрические изделия в соответствии с правилами данной инструкции во избежание возгорания, удара электрическим током и травматизма.

- В процессе работы Вам необходимо надеть защитные очки, защитную маску или респиратор.
- Данные электрические шлифовальные машины не предназначены для влажного шлифования.
- Перед тем как подключить изделие к сети электропитания, убедитесь, что выключатель находится в положении "Выкл".
- Запрещается оставлять кабель вблизи от подвижных частей электрической вибрационной машины.

Немедленно выключите изделие:

1. При неисправности кабеля, штекера или розетки.
2. При поломке выключателя.
3. При появлении запаха дыма или горелой изоляции
4. При чрезмерном искрении щеток и кольцевидном огне на поверхности коллектора.

ДЛЯ ЗАМЕТОК