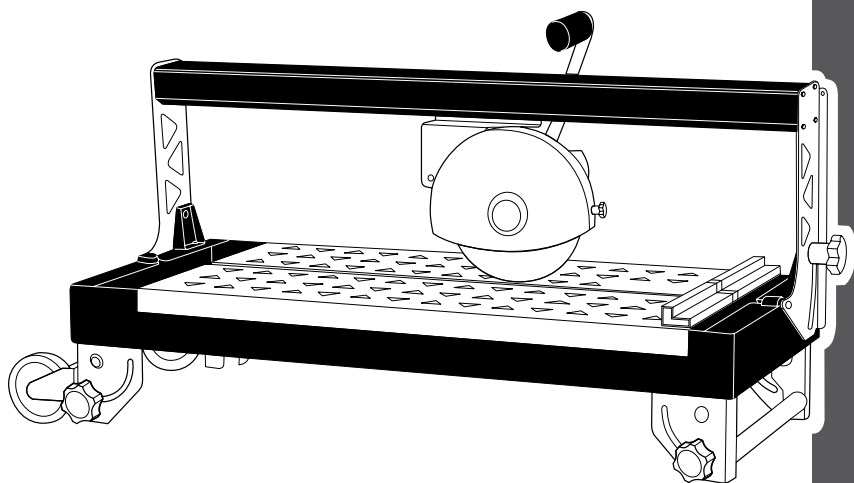




КАЛИБР

www.kalibrcompany.ru



Электрический плиткорез

ЭПЛ - 200/720СК

Руководство по эксплуатации

Уважаемый покупатель!

При покупке электрического плиткореза со столом Калибр ЭПЛ - 200/720СК требуйте проверки его работоспособности пробным пуском. Убедитесь, что в талоне на гарантийный ремонт проставлены: штамп магазина, дата продажи и подпись продавца, а также указаны модель и заводской номер электрического плиткореза со столом.

Перед использованием внимательно изучите настоящее руководство. Выполнение требований и рекомендаций руководства по эксплуатации предотвратит возможные ошибочные действия при работе с инструментом, и обеспечит оптимальное функционирование электрического плиткореза и продление срока его службы.



Внимание! Электрические плиткорезы являются источником повышенной опасности! Виды опасных воздействий на оператора во время работы: высокая скорость рабочего инструмента, общая вибрация, повышенный уровень шума!

Поэтому неукоснительно соблюдайте, содержащиеся в руководстве правила техники безопасности при работе. Храните руководство по эксплуатации в течение всего срока службы инструмента.

Приобретённый Вами электрический плиткорез со столом может иметь некоторые отличия от настоящего руководства, не влияющие на условия его эксплуатации.

1. Описание и работа

1.1 Электрический плиткорез со столом (далее по тексту – плиткорез) предназначен для резки с водяным охлаждением всех видов натуральной и искусственной керамической, облицовочной, напольной и тротуарной плитки алмазным кругом под прямым углом и углами до 45°. На вал якоря двигателя, крепится отрезной алмазный круг. Круг является основным рабочим инструментом для резки выбранных материалов. Заготовка для резания размещается на рабочем столе в нужном положении, благодаря упорам. Головка режущая (кронштейн с двигателем, блоком управления и отрезным кругом), перемещаясь по салазкам вдоль рабочего стола, осуществляет подачу рабочего инструмента для реза. На кронштейне закреплён шланг, подающий насосом воду из поддона на отрезной круг и заготовку для охлаждения, во время работы. Резиновый шлангоукладчик обеспечивает дистанционирование шланга от рабочей зоны круга и перемещение его вместе с головкой режущей.

Салазки вместе с режущей головкой могут поворачиваться по направляющим наклону, меняя угол резания от вертикального до 45° (в сторону, противоположную двигателю).

Плиткорез рассчитан на повторно-кратковременный режим работы с номи-

нальным периодом времени: работа/перерыв – 20 мин/5 мин.

Установленный в машине однофазный асинхронный электродвигатель (машина класса I по ГОСТ Р МЭК 60745-1-2011) подключается к сети питания вилкой с заземляющим контактом. Розетка для подключения должна быть соответствующей.

Степень защиты, обеспечиваемая оболочкой IP54 (МЭК 60529).

1.2 Вид климатического исполнения данной модели УХЛ 4 по ГОСТ 15150-69 (П 3.2), то есть предназначена для работы в условиях умеренного климата с диапазоном рабочих температур от +1 до +35 °С и относительной влажности не более 80%. Питание от сети переменного тока напряжением 220 В, частотой 50 Гц. Допускаемые отклонения: напряжения +/- 10%, частоты +/- 5%.

1.3 Габаритные размеры и вес представлены в таблице:

Габаритные размеры в упаковке, мм	
- длина	1090
- ширина	455
- высота	505
Вес (брутто/нетто), кг	36,0/33,5

1.4 Основные технические характеристики представлены в таблице:

Номинальное напряжение, В/ Частота, Гц	220/ 50
Мощность двигателя, Вт	800
Число оборотов на холостом ходу, об/мин	2950
Размер круга: диаметр наружный, мм	200
Размер круга: посадочный диаметр, мм	25,4
Толщина диска, мм	2,4
Максимальный пропи́л, мм	
Горизонтальный ход	720
Глубина пропила (90°)/ (45°)	40/ 15
Угол наклона, град./ Размер рабочего стола, мм	0-45/ 760x420
Электродвигатель	асинхронный, однофазный
Класс безопасности (ГОСТ Р МЭК 60745-1-2011)	I

Расшифровка серийного номера на шильдике изделия:

S/N XX XXXXXXXX/ XXXX

буквенно-цифровое обозначение / год и месяц изготовления

1.5 Плиткорез поставляется в продажу в следующей комплектации*:

Плиткорез	1
Ножки	4
Упор направляющий	1
Упор угловой с транспортиром в сборе	1
Рукоятка головки режущей	1
Ключ фиксации круга отрезного	2
Кронштейн с колесом	2
Набор крепежа	1
Пробка поддона	1
Руководство по эксплуатации	1
Упаковка	1

** в зависимости от поставки, комплектация может меняться.*

1.6 Общий вид и элементы плиткореза представлены на рис.1

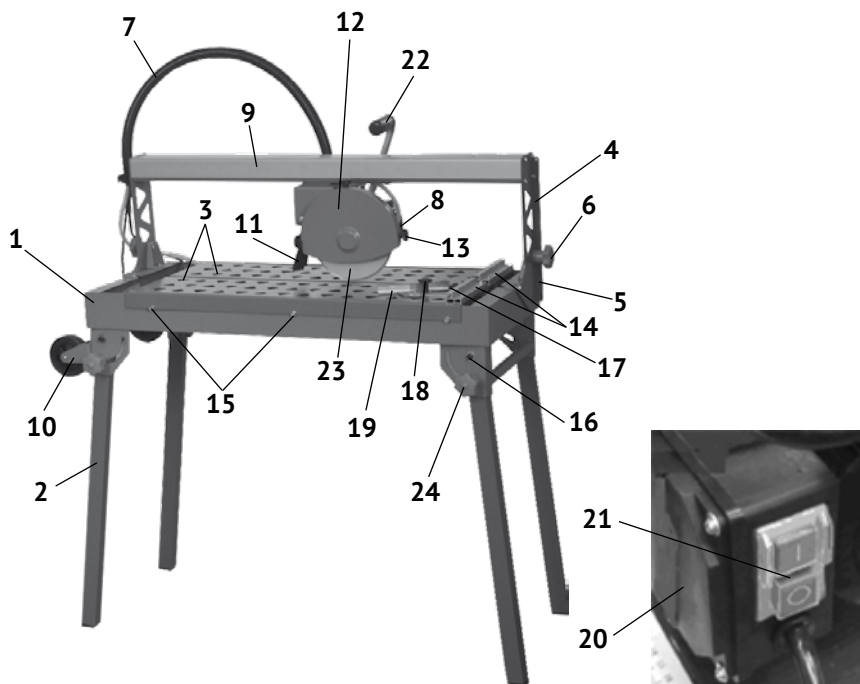


рис.1

- 1 – основание - поддон; 2 – ножка; 3 – стол рабочий;
4 – направляющая наклона; 5 – шкала угла наклона;
6 – винт фиксации угла наклона; 7 – шлангоукладчик; 8 – двигатель;
9 – салазки головки режущей; 10 – кронштейн с колесом; 11 – брызговик;
12 – кожух защитный круга; 13 – винт крепления крышки кожуха;
14 – направляющий упор с метрической шкалой;
15 – винт крепления рабочего стола; 16 – винт крепления ножки;
17 – винт крепления кронштейна углового упора;
18 – винт крепления углового упора с транспортиром;
19 – упор угловой; 20 – выключатель; 21 – блок управления;
22 – рукоятка головки режущей; 23 – круг отрезной;
24 – винт фиксации ножки.

1.7 Асинхронный двигатель (рис.1 поз.8) с блоком управления (рис.1 поз.21) и выключателем (рис.1 поз.20) крепится на кронштейне. Кронштейн, двумя колёсами на монорельсе, перемещает головку режущую (двигатель с блоком управления и отрезным кругом) по салазкам (рис.1 поз.9) вдоль длины рабочего стола (рис.1 поз.3). На вал якоря, между опорным и прижимным фланцами крепится отрезной круг (рис.1 поз.23). Это основной рабочий инструмент плиткореза.

1.8 Выключатель – магнитный пускатель (рис.1 поз.20) расположен на блоке управления. Он имеет две кнопки: зелёная с символом «I» - включение двигателя и красная с символом «0» - выключение двигателя.

На крышке защитном кожухе (рис.1 поз.12) стрелкой указано направление вращения круга.

2. Использование по назначению

2.1 Сборка и подготовка инструмента к использованию

Электромонтажные работы: установку розетки, предохранителей, заземление и подключение к питающей сети должен выполнять квалифицированный электрик, имеющий соответствующий допуск. Подключение должно выполняться в соответствии с «Правилами технической эксплуатации электроустановок потребителей» и «Правилами техники безопасности при эксплуатации электроустановок потребителей» (ПТЭ и ПТБ).



Внимание! Установка устройства защитного отключения (УЗО) с током утечки не более 30 мА обязательна.

2.1.1 Сборка и установка

Плиткорез поставляется полностью собранным, за исключением ножек, не прикреплённых к основанию и рукоятки головки режущей.

- вставить ножки (рис.1 поз.2) в отверстия кронштейнов основания (рис.1 поз.1) и закрепить их винтами (рис.1 поз.16). В этом положении ножки могут складываться для транспортировки;

- фиксация ножек в рабочем положении осуществляется винтами (рис.1 поз.24);

- прикрепить (если не установлены) к основанию кронштейны с колёсами (рис.1 поз.10);

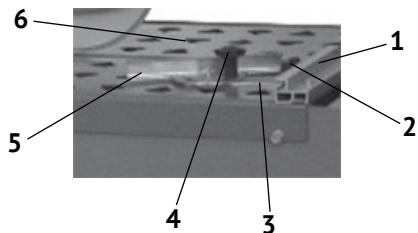
- закрепить рукоятку головки режущей (рис.1 поз.22) на кронштейне двигателя;

- установить плиткорез на ровной, горизонтальной поверхности, с учётом веса плиткореза с заготовкой;

- закрыть отверстие в поддоне (рис.1 поз.1) пробкой (входит в комплект поставки) и залить воду так, чтобы заборная часть насоса была полностью погружена в воду.

2.1.2 Подготовка к работе:

- проверить уровень воды в поддоне – заборная часть насоса должна быть полностью в воде;
- проверить шлангоукладчик (рис.1 поз.7) со шлангом, не перекручен, свободно перемещается за головкой режущей;
- установить угловой упор (см. рис.2);



- 1 – направляющий упор;
- 2 – винт крепления кронштейна углового упора;
- 3 – кронштейн углового упора;
- 4 – винт крепления углового упора с транспортиром;
- 5 – упор угловой;
- 6 – рабочий стол.

рис.2

- вставить кронштейн углового упора (рис.2 поз.3) в направляющий упор (рис.2 поз.1) и закрепить его винтом (рис.2 поз.2);
- установить размеченную заготовку на рабочий стол (рис.2 поз.6), плотно прижав к направляющему упору (рис.2 поз.1). Зафиксировать положение заготовки сбоку, закрутив винт крепления (рис.2 поз.4) углового упора. Такая фиксация заготовки позволит в дальнейшем резание плиток в одинаковый размер;
- подключить плиткорез к источнику питания, убедившись, что шнур питания расположен так, что на него не будет попадать вода при работе;
- включить плиткорез на холостом ходу для проверки работы насоса. Вода из шланга должна непрерывно подаваться на алмазный круг.

2.1.3 Перед началом работы, при отключённом от сети плиткорезе необходимо проверить:

- надёжность крепления: двигателя и рукоятки перемещения головки режущей к кронштейну, защитного кожуха и отсутствие их повреждений, затяжку всех резьбовых соединений;
- свободное перемещение головки режущей по салазкам;
- исправность шнура питания и штепсельной вилки;
- чистоту и хорошее освещение рабочего места.

2.1.4 После транспортировки плиткореза в зимних условиях, при необходимости его включения в помещении, следует выдержать инструмент при комнатной температуре не менее 2-х часов до полного высыхания влаги.

2.2 Использование по назначению



Внимание! Все операции по сборке, замене кругов и регулировке производить только при отключённом от сети плиткорезе.

2.2.1 К работе с плиткорезом допускаются лица, ознакомившиеся с данным руководством, проинструктированные опытным мастером.

2.2.2 Перед включением плиткореза убедиться, что отрезному кругу ничего не мешает, вращение свободное.

2.2.3 Начинать подавать головку режущую с вращающимся кругом к заготовке после того, как он наберёт максимальную скорость вращения.

2.2.4 Отрезание плитки под углом

Часто торец плитки (при стыковке в углах) необходимо срезать под углом. Для установки нужного угла:

- ослабить с двух сторон винты фиксации угла наклона (рис.1 поз.6);
- повернуть салазки (рис.1 поз. 9) с головкой режущей на нужный угол, по показателям шкалы (рис.1 поз.5);
- зафиксировать установленный угол винтами.

2.2.5 Подача головки режущей с отрезным кругом к заготовке и скорость подачи резания производится оператором вручную. Не прилагать излишних усилий подачи. Это может привести к перегреву двигателя или разрушению отрезного круга.



Внимание! Будьте бдительны, не удерживайте заготовку рукой.

- на конечной стадии резания заготовки особое внимание уделить траектории перемещения отрезаемой части;

- после завершения реза выключить двигатель, дождаться полной остановки круга, снять с рабочего стола готовую плитку и убрать обрезки.

2.2.6 При работе с плиткорезом необходимо соблюдать следующие правила:

- использовать индивидуальные защитные средства: работать в спецодежде, перчатках и защитных очках;

- начинать подачу головки режущей после того как круг наберёт максимальные обороты;

- пользоваться только исправным рабочим инструментом;

- включать плиткорез в сеть только перед началом работы;

- принимать активные меры к удалению обрезков из зоны резания;

- не допускать натягивания, перекручивания и попадания под ноги или под различные предметы шнура питания;

- отключать плиткорез от сети штепсельной вилкой: при замене круга, во время перерыва, по окончании работы;

- при выполнении пильных работ, следите за нагревом машины, во избежание её перегрузки;

- отключать плиткорез выключателем при внезапной остановке (исчезновение напряжения в сети, заклинивание круга, перегреве и перегрузке двигателя);

- использовать противошумные наушники.

2.3 Дополнительные указания мер безопасности



Внимание! При эксплуатации плиткореза **ЗАПРЕЩАЕТСЯ**:

- использовать в помещениях с высоким содержанием в воздухе паров кислот, воды или легковоспламеняющихся газов;
- работать вблизи легковоспламеняющихся и горючих жидкостей или материалов;
- работать на открытой площадке во время снегопада или дождя;
- использовать при появлении дыма или запаха, характерного для горящей изоляции;
- работать инструментом при появлении повышенного шума, стука или вибрации.

3. Техническое обслуживание плиткореза



Внимание! Запрещается начинать работу плиткорезом, не ознакомившись с требованиями по технике безопасности, указанными в разделе 2.3 и приложении 1 настоящего руководства.

3.1 Продолжительность срока службы плиткореза и его безотказная работа зависит от правильного обслуживания, своевременного устранения неисправностей, тщательной подготовке к работе, соблюдения правил хранения.

3.2 Постоянно контролируйте достаточный уровень воды в поддоне для нормальной работы насоса. Регулярно меняйте воду в поддоне. При этом необходимо очищать от продуктов реза поддон и корпус насоса (особенно водозаборные отверстия).

3.3 Замена (установка) отрезного круга (см. рис.3):



Внимание! Перед началом любых ремонтных и сервисных работ убедитесь, что плиткорез отсоединён от питающей розетки.

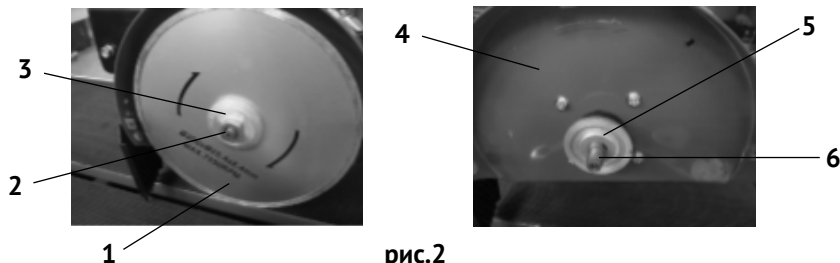


рис.2

- 1 – круг отрезной; 2 – гайка зажимная; 3 – фланец прижимной;
4 – кожух защитный; 5 – фланец опорный; 6 – вал якоря двигателя.

- снять кожух защитный (рис.1 поз.12), открутив два винта-барашка (рис.1 поз.13);
- удерживая одним ключом вал якоря (рис.3 поз.6) вторым ключом открутить зажимную гайку (рис.3 поз.2);



Внимание! Зажимная гайка крепления отрезного круга с левосторонней резьбой.

- снять прижимной фланец (рис.3 поз.3) с вала якоря двигателя (рис.3 поз.6) затем снять отрезной круг (рис.3 поз.1) с опорного фланца (рис.3 поз.5);
- очистить (при замене) опорный и прижимной фланцы, вал якоря и кожух защитный (рис.3 поз.4);
- установить новый круг на опорный фланец, закрыть прижимным фланцем и затянуть гайкой;



Внимание! Направление вращения отрезного круга (указано стрелкой на круге) должно совпадать с направлением вращения вала якоря (указано стрелкой на кожухе).

- прикрутить кожух защитный.
- 3.4 По окончании работы очистите от пыли и грязи рабочий стол, защитный кожух, упоры, шнур питания, двигатель и блок управления.



Внимание! После отключения пильный круг по инерции продолжает вращаться. Кроме того, во время работы он сильно нагревается.

НЕ ПРИКАСАЙТЕСЬ к нему до полной остановки и остывания.

3.5 Комплексное полное техническое обслуживание и ремонт в объёме, превышающем перечисленные данным руководством операции, должны производиться квалифицированным персоналом в специализированных сервисных центрах.

4. Срок службы, хранение и утилизация

4.1 Срок службы плиткореза 3 года.

4.2 ГОСТ 15150 (таблица 13) предписывает для инструмента условия хранения - 1 (хранить в упаковке предприятия – изготовителя в складских помещениях при температуре окружающей среды от +5 до +40°C). Относительная влажность воздуха (для климатического исполнения УХЛ 4) не должно превышать 80%.

4.3 Указанный срок службы действителен при соблюдении потребителем требований настоящего руководства.

4.4 При полной выработке ресурса плиткореза необходимо его утилизировать с соблюдением всех норм и правил. Для этого необходимо обратиться в специализированную компанию, которая, соблюдая все законодательные требования, занимается профессиональной утилизацией электрооборудования.

5. Гарантия изготовителя (поставщика)

5.1 Гарантийный срок эксплуатации плиткореза – 12 календарных месяцев со дня продажи.

5.2 В случае выхода плиткореза из строя в течение гарантийного срока эксплуатации по вине изготовителя, владелец имеет право на бесплатный гарантийный ремонт, при соблюдении следующих условий:

- отсутствие механических повреждений;
- отсутствие признаков нарушения требований руководства по эксплуатации;
- наличие в руководстве по эксплуатации отметки продавца о продаже и подписи покупателя;
- соответствие серийного номера плиткореза серийному номеру в гарантийном талоне;
- отсутствие следов неквалифицированного ремонта.

Удовлетворение претензий потребителя с недостатками по вине изготовителя производится в соответствии с законом РФ «О защите прав потребителей».

Адрес гарантийной мастерской:

141074, г. Королёв, М.О., ул. Пионерская, д.16

т. (495) 647-76-71

5.3 Безвозмездный ремонт, или замена плиткореза в течение гарантийного срока эксплуатации производится при условии соблюдения потребителем правил эксплуатации, технического обслуживания, хранения и транспортировки.

5.4 При обнаружении Покупателем каких-либо неисправностей плиткореза, в течение срока, указанного в п. 5.1, он должен проинформировать об этом Продавца и предоставить инструмент Продавцу для проверки. Максимальный срок проверки – в соответствии с законом РФ «О защите прав потребителей». В случае обоснованности претензий, Продавец обязуется за свой счёт осуществить ремонт плиткореза или его замену. Транспортировка плиткореза для экспертизы, гарантийного ремонта или замены производится за счёт Покупателя.

5.5 В том случае, если неисправность плиткореза вызвана нарушением условий его эксплуатации, Продавец с согласия покупателя вправе осуществить ремонт за отдельную плату.

5.6 На продавца не могут быть возложены иные, не предусмотренные настоящим руководством, обязательства.

5.7 Гарантия не распространяется на:

- любые поломки, связанные с форс-мажорными обстоятельствами;
- нормальный износ: плиткорез, так же, как и все электрические устройства, нуждается в должном техническом обслуживании. Гарантией не покрывается ремонт, потребность в котором возникает вследствие нормального износа, со-

кращающего срок службы таких частей инструмента, как присоединительные контакты, провода, конденсатор и т.п.;

- естественный износ (полная выработка ресурса);

- оборудование и его части, выход из строя которых стал следствием неправильной установки, несанкционированной модификации, неправильного применения, нарушение правил обслуживания или хранения.

- неисправности, возникшие в результате перегрузки плиткореза, повлекшие выход из строя электродвигателя или других узлов и деталей. К безусловным признакам перегрузки инструмента относятся: появление цвета побежалости, деформация или оплавление деталей и узлов плиткореза, потемнение или обугливание изоляции проводов электродвигателя под действием высокой температуры.

- оборудование и его части, выход из строя которых стал следствием неправильной установки, несанкционированной модификации, неправильного применения, нарушение правил обслуживания или хранения.

ИНСТРУКЦИЯ ПО БЕЗОПАСНОСТИ (для электрических плиткорезов)

1. Общие указания мер безопасности электрических машин



Внимание! Прочтите все предупреждения и указания мер безопасности и все инструкции. Невыполнение предупреждений и инструкций может привести к поражению электрическим током, пожару или другим повреждениям.

Сохраните все предупреждения и инструкции, для того, чтобы можно было обращаться к ним в дальнейшем.

Употребляемый в инструкции термин «электрическая машина» используется в ГОСТах 60745-1-2011 и 60745-2-5-2014 для обозначения вашей машины с электрическим приводом, работающей от сети.

1.1 Безопасность рабочего места

1.1.1 Содержите рабочее место в чистоте и обеспечьте его хорошее освещение. Если рабочее место загромождено или плохо освещено, это может привести к несчастным случаям.

1.1.2 Не следует эксплуатировать машину во взрывоопасной среде (например, в присутствии воспламеняющихся жидкостей, газов или пыли).

1.1.3 Не подпускайте детей или посторонних лиц к электрической машине в процессе её работы. Отвлечение внимания может привести к потере контроля.

1.2 Электрическая безопасность

1.2.1 Штепсельные вилки электрических машин должны подходить под розетки. Никогда не изменяйте конструкцию штепсельной вилки каким-либо образом.

Использование неизменных вилок и соответствующих розеток, уменьшит риск поражения электрическим током.

1.2.2 Не подвергайте электрическую машину воздействию дождя и не держите её во влажных условиях. Влага, попадая в электрическую машину, увеличивает риск поражения электрическим током.

1.2.3 Обращайтесь аккуратно со шнуром питания. Никогда не используйте шнур для переноса, перетаскивания электрической машины и вытаскивания вилки из розетки. Исключите воздействие тепла, масла, острых кромок или движущихся частей. Повреждённый или перекрученный шнур увеличивает риск поражения электрическим током.

1.2.4 При эксплуатации электрической машины на открытом воздухе пользуйтесь удлинителем, пригодным для использования на открытом воздухе.

1.3 Личная безопасность

1.3.1 Будьте бдительны, следите за своими действиями и руководствуйтесь здравым смыслом при эксплуатации машины. Не приступайте к работе, если вы устали или находитесь под действием лекарственных препаратов. Кратковременная потеря концентрации внимания может привести к серьёзным последствиям.

1.3.2 Пользуйтесь индивидуальными защитными средствами. Всегда пользуйтесь средствами для защиты глаз. Защитные средства – такие, как очки, маски, предохраняющие от пыли, обувь, предохраняющая от скольжения, каска или наушники, используемые в соответствующих условиях, уменьшат опасность получения повреждений.

1.3.3 Не допускайте случайного включения машины.

1.3.4 Перед включением электрической машины удалите все регулировочные или гаечные ключи.

1.3.5 При работе не пытайтесь дотянуться до чего-либо, всегда сохраняйте устойчивое положение. Это позволит обеспечить наилучший контроль над электрической машиной в экстремальных ситуациях.

1.3.6 Одевайтесь надлежащим образом. Не носите свободной одежды или ювелирных изделий. Не приближайте свои волосы, одежду и перчатки к движущимся частям электрической машины.

1.4 Эксплуатация и уход за электрической машиной

1.4.1 Не перегружайте электрическую машину. Используйте инструмент соответствующего назначения для выполнения необходимой вам работы.

Безопаснее выполнять с помощью электрической машины ту работу, на которую она рассчитана.

1.4.2 Не используйте электрическую машину, если её выключатель неисправен (не включает или не выключает). Любая машина, которая не может управляться выключателем, представляет опасность и подлежит ремонту.

1.4.3 Отсоедините вилку от источника питания перед выполнением каких-либо регулировок, замене кругов или перемещением её на хранение.

1.4.4 Храните неработающую электрическую машину в месте, недоступном для детей, и не разрешайте лицам, не знакомым с инструментом или настоящей инструкцией, пользоваться электрической машиной. Электрические машины представляют опасность в руках неквалифицированных пользователей.

1.4.5 Обеспечьте техническое обслуживание электрической машины. Проверьте машину на предмет правильности соединения и закрепления движущихся частей, поломки деталей и иных несоответствий, которые могут повлиять на работу. В случае неисправности, отремонтируйте электрическую машину перед

использованием.

1.4.6 Храните рабочие инструменты в чистом, хорошем состоянии. Рабочий инструмент, обслуживаемый надлежащим образом, реже заклинивает, им легче управлять.

1.4.7 Используйте электрические машины, приспособления, инструмент и пр. в соответствии настоящей инструкцией с учётом условий и характера выполняемой работы. Использование электрической машины для выполнения операций, на которые она не рассчитана, может создать опасную ситуацию.

1.5 Обслуживание

1.5.1 Ваша электрическая машина должна обслуживаться квалифицированным персоналом, использующим только оригинальные запасные части. Это обеспечит безопасность машины.

2. Указание мер безопасности для машин дисковых пильных

2.1 Данная машина предназначена для применения в качестве пильной машины. Ознакомьтесь со всеми предупреждениями по безопасности, инструкциями, иллюстрациями и техническими характеристиками, предоставленными с данной машиной. Невыполнение всех приведённых ниже указаний может привести к поражению электрическим током, пожару или к тяжёлому телесному повреждению.

2.2 Не производите данной машиной такие работы, как работу шлифовальными кругами.

2.3 Не пользуйтесь рабочим инструментом и другими вспомогательными устройствами, которые не предназначены специально для этой машины и не рекомендованы изготовителем.

2.4 Номинальная частота вращения рабочего инструмента (круга), указанная на нём, не должна быть меньше частоты, указанной на машине.

2.5 Максимальный диаметр и толщина рабочего инструмента должна соответствовать функциональным возможностям машины.

2.6 Не применяйте повреждённый рабочий инструмент. Перед каждым использованием осматривайте круги на предмет их целостности. После падения рабочего инструмента производите осмотр на наличие повреждений. Если сомневаетесь в исправности, установите новый рабочий инструмент.

2.7 Применяйте средства индивидуальной защиты. В зависимости от выполняемой работы пользуйтесь защитным лицевым щитком или защитными очками. По мере необходимости пользуйтесь пылезащитной маской, средствами защиты органов слуха, перчатками и защитным фартуком, способным задерживать мелкие абразивные частицы и частицы обрабатываемого материала.

Средства защиты должны быть способны задерживать разлетающиеся частицы, образующиеся при производстве различных работ.

2.8 Не допускайте посторонних непосредственно близко к рабочей зоне.

2.9 Располагайте кабель питания на расстоянии от вращающегося рабочего инструмента.

3. Дополнительные указания мер безопасности для плиткорезов

3.1 Перед обслуживанием, настройкой и замене круга убедитесь, что электропривод плиткореза отключён.

3.2 Не останавливайте отрезной диск боковым давлением на него.

3.3 Не используйте повреждённые режущие круги. Это может привести к травме, а также выходу инструмента из строя.

3.4 Использовать при работе только отрезные круги, указанные изготовителем и находящиеся в исправном состоянии.

3.5 Запрещается использовать отрезные круги большего диаметра.

3.6 Скорость вращения, указанная на диске, должна быть выше указанной на двигателе плиткореза.

3.7 Убедитесь в совпадении направления вращения стрелок на диске и защитном кожухе.

3.8 Убедитесь в исправном состоянии и чётком функционировании защитного кожуха.

3.9 При смене отрезных кругов убедитесь в чистоте поверхностей круга и фланцев (опорного и прижимного).

3.10 Запрещается запускать плиткорез при касании отрезного круга и заготовки.

3.11 Зажимная гайка должна быть закручена надёжно, но не перетянута.

3.12 Убедитесь в наличии достаточного пространства для отвода отрезаемой части заготовки.

3.13 Запрещается резать более, чем одну плитку.

3.14 Не допускайте работу плиткореза без воды.

3.15 При работе с плиткорезом используйте индивидуальные средства защиты органов слуха и глаз.

ВОЗМОЖНЫЕ НЕИСПРАВНОСТИ И СПОСОБЫ ИХ УСТРАНЕНИЯ

Во всех случаях нарушения нормальной работы плиткореза, например: падение оборотов, появление постороннего шума, появление постороннего запаха, дыма, вибрации, стука и т.п. - прекратите работу и обратитесь в сервисный центр.

Неисправность	Возможная причина	Действия по устранению
Двигатель не запускается	Нет напряжения в сети	Проверить наличие напряжения в сети
	Неисправен выключатель	Проверить выключатель
	Сгорели или оборвались обмотки электродвигателя	Обратиться в специализированную мастерскую для ремонта
Двигатель не развивает скорость и не работает на полную мощность	Низкое напряжение	Проверить напряжение в сети
	Перегрузка по сети	
	Сгорела обмотка или обрыв в обмотке	Обратиться в специализированную мастерскую для ремонта
	Слишком длинный удлинительный шнур	Заменить шнур на более короткий, проверить сечение провода
Двигатель перегревается, останавливается, вызывает срабатывание предохранителей или автоматических выключателей	Двигатель перегружен	Уменьшить скорость подачи
	Сгорели или оборвались обмотки двигателя	Обратиться в специализированную мастерскую для ремонта
	Предохранители или выключатели имеют недостаточную мощность	Установить предохранители или выключатели, соответствующие мощности
Повышенная вибрация, люфт алмазного круга	Круг разбалансирован (алмазный круг со сколами или повреждён)	Снять алмазный круг и заменить на новый
	Алмазный круг плохо закреплён	Затянуть зажимную гайку после установки круга
	Прочие причины	Обратиться в специализированную мастерскую для ремонта

Применяемые предписывающие и предупреждающие знаки по ГОСТ Р 12.4.026-2001

Предписывающие знаки		
	Работать в защитных очках	На рабочих местах и участках, где требуется защита органов зрения
	Работать в защитных наушниках	На рабочих местах и участках с повышенным уровнем шума
	Работать в средствах индивидуальной защиты органов дыхания	На рабочих местах и участках, где требуется защита органов дыхания
	Работать в защитных перчатках	На рабочих местах и участках, где требуется защита рук от воздействия вредных или агрессивных сред, защита от возможного поражения электрическим током
	Отключить штепсельную вилку	На рабочих местах и оборудовании, где требуется отключение от электросети при наладке или остановке оборудования и в других случаях
Предупреждающие знаки		
	Опасность поражения электрическим током	На опорах линий электропередачи, электрооборудовании и приборах, дверцах силовых щитков, на электротехнических панелях и шкафах, а также на ограждениях токоведущих частей оборудования, механизмов, приборов
	Осторожно! Горячая поверхность	На рабочих местах и оборудовании, имеющим нагретые поверхности
	Внимание! Опасность (прочие опасности)	Применять для привлечения внимания к прочим видам опасности, не обозначенной настоящим стандартом. Знак необходимо использовать вместе с дополнительным знаком безопасности с поясняющей надписью.

Внимание! При продаже должны заполняться все поля гарантийного талона. Неполное или неправильное заполнение гарантийного талона может привести к отказу от выполнения гарантийных обязательств.

С условиями гарантийного обслуживания ознакомлен(а). При покупке изделие было проверено. Претензий к упаковке, комплектации и внешнему виду не имею. Подпись покупателя _____

Корешок талона №2 на гарантийный ремонт

(модель _____)

Изъят « _____ » 20__ г.

Исполнитель _____ (подпись) (фамилия, имя, отчество)

Корешок талона №1 на гарантийный ремонт

(модель _____)

Изъят « _____ » 20__ г.

Исполнитель _____ (подпись) (фамилия, имя, отчество)

Талон № 1*

на гарантийный ремонт плиткореза

(модель _____)

Серийный номер S/N _____

Представитель ОТК _____

Заполняет торговая организация:

Продан _____
(наименование предприятия - продавца)

Дата продажи _____ Место печати _____

Продавец _____
(подпись)

_____ (фамилия, имя, отчество)

*талон действителен при заполнении

Талон № 2*

на гарантийный ремонт плиткореза

(модель _____)

Серийный номер S/N _____

Представитель ОТК _____

Заполняет торговая организация:

Продан _____
(наименование предприятия - продавца)

Дата продажи _____ Место печати _____

Продавец _____
(подпись)

_____ (фамилия, имя, отчество)

*талон действителен при заполнении

Заполняет ремонтное предприятие

_____ (наименование и адрес предприятия)

Исполнитель _____ (подпись) _____ (фамилия, имя, отчество)

Владелец _____ (подпись) _____ (фамилия, имя, отчество)

Дата ремонта _____ Место печати

Утверждаю _____ (должность, подпись)

_____ (ФИО руководителя предприятия)

Заполняет ремонтное предприятие

_____ (наименование и адрес предприятия)

Исполнитель _____ (подпись) _____ (фамилия, имя, отчество)

Владелец _____ (подпись) _____ (фамилия, имя, отчество)

Дата ремонта _____ Место печати

Утверждаю _____ (должность, подпись)

_____ (ФИО руководителя предприятия)

Внимание! При продаже должны заполняться все поля гарантийного талона. Неполное или неправильное заполнение гарантийного талона может привести к отказу от выполнения гарантийных обязательств.

С условиями гарантийного обслуживания ознакомлен(а). При покупке изделие было проверено. Претензий к упаковке, комплектации и внешнему виду не имею. Подпись покупателя _____

Корешок талона №4 на гарантийный ремонт

(модель _____)

Изъятк _____ 20 ____ г. Изъятк _____ 20 ____ г.

Исполнитель _____ (подпись) _____ (фамилия, имя, отчество)

Корешок талона №3 на гарантийный ремонт

(модель _____)

Изъятк _____ 20 ____ г. Изъятк _____ 20 ____ г.

Исполнитель _____ (подпись) _____ (фамилия, имя, отчество)

Талон № 3*

на гарантийный ремонт плиткореза

(модель _____)

Серийный номер S/N _____

Представитель ОТК _____

Заполняет торговая организация:

Продан _____
(наименование предприятия - продавца)

Дата продажи _____ Место печати _____

Продавец _____
(подпись)

_____ (фамилия, имя, отчество)

*талон действителен при заполнении

Талон № 4*

на гарантийный ремонт плиткореза

(модель _____)

Серийный номер S/N _____

Представитель ОТК _____

Заполняет торговая организация:

Продан _____
(наименование предприятия - продавца)

Дата продажи _____ Место печати _____

Продавец _____
(подпись)

_____ (фамилия, имя, отчество)

*талон действителен при заполнении

Заполняет ремонтное предприятие

_____ (наименование и адрес предприятия)

Исполнитель _____ (подпись) _____ (фамилия, имя, отчество)

Владелец _____ (подпись) _____ (фамилия, имя, отчество)

Дата ремонта _____ Место печати

Утверждаю _____ (должность, подпись)

_____ (ФИО руководителя предприятия)

Заполняет ремонтное предприятие

_____ (наименование и адрес предприятия)

Исполнитель _____ (подпись) _____ (фамилия, имя, отчество)

Владелец _____ (подпись) _____ (фамилия, имя, отчество)

Дата ремонта _____ Место печати

Утверждаю _____ (должность, подпись)

_____ (ФИО руководителя предприятия)

www.kalibrcompany.ru

