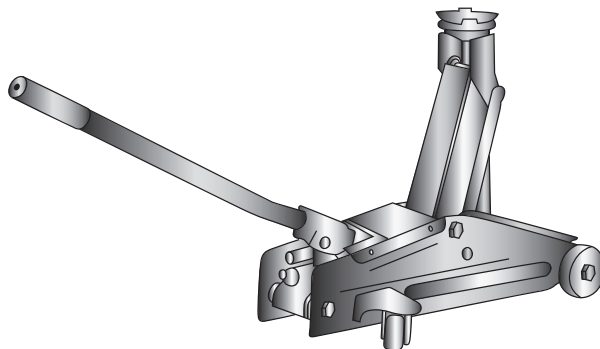


РУКОВОДСТВО
ПО ЭКСПЛУАТАЦИИ
USER MANUAL



ДОМКРАТ ГИДРАВЛИЧЕСКИЙ ПОДКАТНОЙ
HYDRAULIC FLOOR JACK
арт. 51020, 51028, 510335, 510345, 51035,
51040, 51045, 510575, 510605,
510625, 510675



ВНИМАНИЕ

Прочитайте данное руководство перед эксплуатацией устройства и сохраните его для дальнейшего использования.

IMPORTANT

Read this manual before use and retain for future reference.



ВАЖНО!

В данном руководстве рассмотрены правила эксплуатации и технического обслуживания домкратов гидравлических подкатных **MATRIX**.

Пожалуйста, обратите особое внимание на предупреждающие надписи. Нарушение инструкции может привести к поломке оборудования или травме.

Дата изготовления указана на изделии.

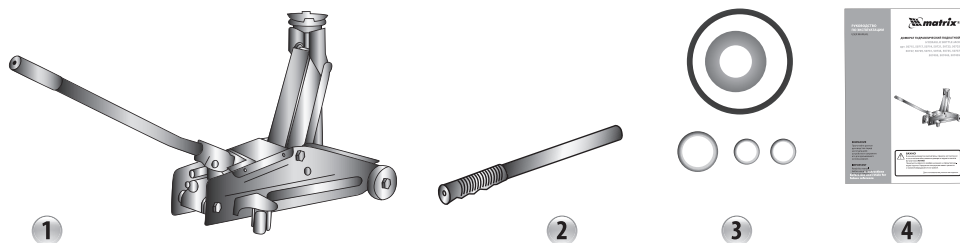
НАЗНАЧЕНИЕ

Гидравлический подкатной домкрат представляет собой устройство с ручным приводом, предназначенное для поднятия грузов.

Гидравлические подкатные домкраты отличаются простотой обслуживания и надежностью в эксплуатации. Позволяют осуществлять плавный подъем груза и его точную остановку на заданной высоте при небольшом рабочем усилии.

КОМПЛЕКТ ПОСТАВКИ

1. Домкрат - 1 шт.
2. Рукоятка домкрата - 1 шт.
3. Ремонтный комплект прокладок - 1 шт.
4. Руководство по эксплуатации - 1 шт.

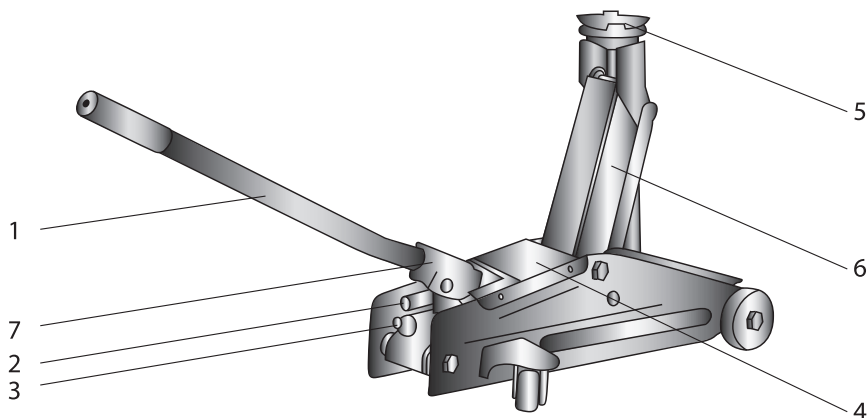


ТЕХНИЧЕСКИЕ ХАРАКТЕРИСТИКИ

Артикул	Грузо-подъемность, Т	Высота под-хвата, мм	Высота под-ема, мм	Вес брутто, кг	Пластико-вый кейс	Пово-ротная рукоятка	Быстрый подъем	Педаль	Пере-ключение режимов
51020	2	135	355	10,5	-	-	-	-	-
51028	2	135	385	12,3	+	-	-	-	-
510335	3	130	410	20,3	-	-	-	-	-
510345	3	130	410	19,9	-	+	-	-	-
51035	3	140	520	36,03	-	-	-	-	-
51040	3	150	530	21,4	-	-	-	-	-
51045	3,5	145	490	38,19	-	-	-	+	-
510555	2	140	800	58	-	-	-	-	+
510575	3	130	600	99	-	-	-	-	+
510605	5	150	570	121	-	-	-	-	+
510625	10	160	560	180	-	-	-	-	+
510675	20	220	680	245	-	-	-	-	+

УСТРОЙСТВО ДОМКРАТА

1. Рукоятка домкрата
2. Выпускной клапан
3. Предохранительный клапан
4. Накладная пластина
5. Седло домкрата
6. Подъемный рычаг
7. Рукоятка насоса



ТРЕБОВАНИЯ БЕЗОПАСНОСТИ

Домкрат используется только для подъема груза.

Перед началом осмотра или работы груз должен быть зафиксирован соответствующими подъемными опорами, располагаемыми под автомобилем.

Не превышайте максимально допустимую грузоподъемность домкрата. Перегруз домкрата может привести к выходу домкрата из строя или причинению вреда здоровью обслуживающего персонала.

Домкрат должен использоваться только на ровной, устойчивой поверхности. Использование на другой поверхности может привести к падению груза.

Разрешается использовать только комплектующие и переходники, рекомендованные производителем. Запрещается вносить изменения в конструкцию домкрата.

Игнорирование данных правил может привести к нанесению вреда здоровью обслуживающего персонала и выходу из строя гидравлического оборудования.

ПОДГОТОВКА К ЭКСПЛУАТАЦИИ

1. Соберите рукоятку насоса домкрата.
2. При транспортировке вентиль масленки закрывается крышкой во избежание разлива масла. Изделие поставляется с необходимым для корректной работы количеством масла. Перед первым использованием следует удалить накладную пластину, открутить вентиль, пока не образуется отверстие в 1,6 мм. Если произошло разлитие масла или вентиль оказался открытым, необходимо проверить уровень масла перед началом работы.
3. Открыв предохранительный вентиль, нужно шесть раз нажать на ручку до полного распределения масла по системе.
4. Закройте предохранительный клапан. Домкрат готов к использованию.
5. Размещайте груз всегда по центру опоры. Категорически не рекомендуется размещать груз не в центре опорной основы, это может привести к повреждению домкрата и соскальзыванию груза.
6. При работе с домкратом всегда устанавливайте транспортное средство на ровной и твердой поверхности. При транспортировке гидравлического оборудования возникает вероятность, что в гидравлической системе остался воздух. Это может стать причиной неработоспособности домкрата.

Для удаления воздуха из гидравлической системы нужно сделать следующее.

1. При помощи ручки повернуть по часовой стрелке предохранительный клапан (не более двух полных оборотов).
2. Достать маслозаправочную пробку.
3. Несколько раз прокачать помпу при помощи рукоятки.
4. Повторить действие в случае необходимости.
5. Вставить обратно маслозаправочную пробку.

ПОРЯДОК РАБОТЫ

Подъем груза

1. Поверните рукоятку по часовой стрелке, чтобы закрыть выпускной клапан.
2. Поставьте автомобиль на передачу или на ручной тормоз.
3. Поставьте домкрат под машину в соответствующее для поднятия место (более подробно об этом можно прочитать в руководстве пользователя вашего автомобиля).
4. Вставьте рукоятку домкрата в приемное гнездо и, качая рукоятку, поднимите груз на желаемую высоту.

Опускание груза

1. Используйте малый конец рукоятки для МЕДЛЕННОГО открытия выпускного клапана (откройте клапан, повернув рукояткой против часовой стрелки).
2. Когда автомобиль полностью опустится, уберите домкрат.
3. Закройте выпускной клапан.

ОБСЛУЖИВАНИЕ И УХОД

1. В нерабочем состоянии домкрата подъемный рычаг и рукоятка насоса должны находиться в опущенном состоянии. Это позволит защитить поверхности поршня, обработанные на станке с высокой точностью, и крышку резервуара от коррозии.
2. Время от времени чистите домкрат, следите, чтобы он всегда был смазан не только снаружи, но и изнутри (валик подъемного рычага, подшипники колесиков и болт головки шатуна).
3. Добавление масла должно производиться с полностью опущенным поршнем. Снимите маслозаправочную пробку. Добавьте масло. Поставьте на место маслозаправочную пробку.
4. Замена масла: масло следует заменять хотя бы раз в год. Для слива масла снимите маслозаправочную пробку и предохранительный клапан. Будьте осторожны при замене масла, следите, чтобы в домкрат или заливаемую жидкость не попала грязь или иные посторонние предметы.
5. Смазывание: смажьте фитинг на базе и валик подъемного рычага. Повторяйте смазывание каждые три месяца.
6. Защита от коррозии: каждые три месяца протирайте масляной тряпкой поршень цилиндра и поршень помпы. Если вы не используете домкрат, опустите подъемный рычаг вниз до упора и закройте выпускной клапан.

НЕИСПРАВНОСТИ И СПОСОБЫ ИХ УСТРАНЕНИЯ

Неисправность	Возможная причина	Способ устранения
1. Домкрат не поднимает и не опускает груз.	1. Недостаточный уровень масла.	<ul style="list-style-type: none"> - Откройте предохранительный клапан. Уровень масла отображается на нижней части резьбы внутри масляной камеры, когда подъемный рычаг находится в полностью опущенном состоянии. Если уровень масла ниже требуемой нормы, снимите пробку клапана, расположенную на накладной пластине. - Добавьте масло, затем снова поставьте пробку. - Закройте предохранительный клапан, зафиксируйте подъемный рычаг на максимальной высоте. - Откройте выпускной клапан и надавите на седло рычага, опустив его как можно ниже. - Повторите данную операцию три-четыре раза. Это позволит полностью распределить масло по всей системе. В большинстве случаев данная процедура позволяет полностью восстановить технические характеристики домкрата. - Плавное закройте выпускной клапан. - Попробуйте поднять груз.
	2. В системе домкрата скопился воздух.	<ol style="list-style-type: none"> 1. Поверните запорный клапан против часовой стрелки на один полный оборот. 2. Вставьте рукоятку в гнездо насоса и сделайте шесть полных ходов. 3. Поверните запорный клапан по часовой стрелке до упора, чтобы закрыть его. 4. Продолжайте прокачивать насос рукояткой до тех пор, пока подъемный рычаг не примет крайнее верхнее положение, и прокачайте еще несколько раз, чтобы удалить воздух, заполнивший поршень. 5. Аккуратно приоткройте пробку маслозаливной горловины, чтобы выпустить собравшийся воздух. 6. Поверните запорный клапан против часовой стрелки на один полный оборот, опустите подъемный рычаг в крайнее нижнее положение. При необходимости примените силу. 7. Закройте запорный клапан по часовой стрелке до упора и проверьте работоспособность домкрата. В случае необходимости повторите описанные выше действия еще раз.

Неисправность	Возможная причина	Способ устранения
	3. В гнезде предохранительного клапана скопилась грязь.	Промойте предохранительный клапан путем многократного поднятия и опускания подъемного рычага. При необходимости снимите защитный клапан для чистки.
2. Шток домкрата проседает под нагрузкой	1. Загрязнение в выпускном клапане в районе сферического гнезда.	Грязь может стать причиной того, что шток домкрата проседает под тяжестью груза. Это объясняется тем, что масло стекает вниз к помпе через незащищенное сферическое гнездо. В этом случае, прежде чем приступить к частичной разборке домкрата, рекомендуется повторить пункт 1-1. Затем снимите выпускной клапан и отражательную шайбу, расположенные снизу поршня цилиндра. Если при снятии детали были повреждены, их следует заменить на новые. Достаньте шарики выпускного клапана, прочистите гнездо клапана. Почистите шарики и верните их в гнездо. Используйте длинное зубило диаметром 3 мм и небольшой молоток. Расположите зубило поверх шарика и слегка ударьте по зубилу с помощью небольшого молотка. После установки всех шариков установите отражательную шайбу. Аккуратно вкрутите поршень. Замените шайбы сверху и снизу масляной камеры.
	2. Манжетное уплотнение износилось.	Это возможно лишь при очень активном использовании домкрата. - Для доступа к поршню домкрата следуйте инструкциям пункта (2-1). - Удалите вышедшее из строя манжетное уплотнение с помощью ножа. - Аккуратно поставьте новое поршневое уплотнение, чтобы не повредить его во время установки.
	3. Загрязнения в предохранительном клапане.	- Снимите предохранительный клапан. - Прочистите его. - Верните на место.
3. Домкрат опускается не полностью.	1. Неисправна пружина возврата подъемного рычага.	Замените пружину.
	2. Движущиеся части подъемного рычага нуждаются в смазке.	Смажьте движущиеся части подъемного рычага.
	3. Слишком много масла или выпускной клапан закрыт.	Откройте выпускной клапан.
4. Домкрат не обеспечивает максимальную грузоподъемность.	1. Износилось уплотнительное кольцо на поршне помпы.	Замените уплотнительное кольцо.
	2. В системе скопился воздух.	1. Поверните запорный клапан против часовой стрелки на один полный оборот. 2. Вставьте рукоятку в гнездо насоса и сделайте шесть полных ходов. 3. Поверните запорный клапан по часовой стрелке до упора, чтобы закрыть его. 4. Продолжайте прокачивать насос рукояткой до тех пор, пока подъемный рычаг не примет крайнее верхнее положение, и прокачайте еще несколько раз, чтобы удалить воздух, заполнивший поршень. 5. Аккуратно приоткройте пробку маслосливной горловины, чтобы выпустить собравшийся воздух. 6. Поверните запорный клапан против часовой стрелки на один полный оборот, опустите подъемный рычаг в крайнее нижнее положение. При необходимости примените силу. 7. Закройте запорный клапан по часовой стрелке до упора и проверьте работоспособность домкрата. В случае необходимости повторите описанные выше действия еще раз.
	3. Вы поднимаете груз весом, превышающим грузоподъемность домкрата.	Разгрузочный клапан настроен на заданную грузоподъемность, его характеристики не могут быть изменены.

ПРАВИЛА ТЕХНИКИ БЕЗОПАСНОСТИ

Никогда не работайте под транспортным средством без использования дополнительных подставок для его поддержания, рассчитанных на его вес.

Домкрат должен использоваться только на ровных и твердых поверхностях.

Всегда устанавливайте блокировку колес транспортного средства и задействуйте ручной тормоз перед подъемом.

Не настраивайте предохранительный клапан самостоятельно. Обращайтесь для этого в сервисную службу.

Не разбирайте домкрат. Это может привести к его поломке или повреждению.

ПОДГОТОВКА К УТИЛИЗАЦИИ

Перед утилизацией данного изделия необходимо полностью слить из него рабочую жидкость. Для этого следует повернуть запорный клапан против часовой стрелки, чтобы поршень полностью опустился вниз, затем закрыть клапан, открыть пробку маслозаливной горловины и слить все масло.

РЕАЛИЗАЦИЯ И УТИЛИЗАЦИЯ

Реализация оборудования MATRIX осуществляется через торговые точки и магазины согласно законодательству стран — участников Таможенного союза. Утилизация оборудования MATRIX осуществляется в соответствии с требованиями и нормами России и стран — участников Таможенного союза.

ТРАНСПОРТИРОВКА

Изделие может транспортироваться всеми видами закрытого транспорта в соответствии с правилами перевозок, действующими для каждого вида транспорта.

Условия транспортирования при воздействии климатических факторов:

температуре окружающего воздуха от -20 до +55 °С;

относительной влажности воздуха до 80 % при температуре +20 °С.

Во время транспортирования и погрузочно-разгрузочных работ упаковка с аппаратом не должна подвергаться резким ударам и воздействию атмосферных осадков.

Размещение и крепление транспортировочной тары с упакованным изделием в транспортных средствах должны обеспечивать устойчивое положение и отсутствие возможности перемещения при перевозке.

ХРАНЕНИЕ

Хранение необходимо осуществлять при температуре окружающей среды от 0 до +40 °С и относительной влажности воздуха не более 80 % в месте, недоступном для детей. Срок хранения не ограничен.

ГАРАНТИЙНЫЙ СРОК

Гарантийный срок службы изделия составляет 12 месяцев с момента продажи при условии соблюдения правил техники безопасности, правил работы с изделием и условий обслуживания и хранения. Потребитель вправе обратиться в сервисный центр (см. перечень в гарантийном талоне) для последующего технического обслуживания или ремонта.

ГАРАНТИЙНЫЕ ОБЯЗАТЕЛЬСТВА

На изделие распространяется гарантия производителя. Период гарантийного обслуживания указан в гарантийном талоне и исчисляется с момента продажи. Правила гарантийного обслуживания приведены в гарантийном талоне.

СРОК СЛУЖБЫ

Средний срок службы изделия при условии соблюдения потребителем правил эксплуатации составляет 5 лет.

ДАТА ИЗГОТОВЛЕНИЯ

Дата изготовления проставляется на изделии в виде кода:

2019 04 30 001-002

1 2 3 4

1. Год производства
2. Месяц
3. День
4. Номер партии

ИМПОРТЕР

Импортер и продавец в РФ: ООО «МИР ИНСТРУМЕНТА», 142703, РФ, МО, г. Видное, ул. Радиальная 3-я, д. 8, пом. 1-Н, ком. 2; в РК: ТОО «Мир инструмента-Алматы», РК, Алматинская обл., Карасайский р-н, Ельтайский с/о, с. Береке. Телефон: +7 (495) 234-41-30.

Продукция соответствует требованиям ТР ТС 010/2011.
Made in PRC.

