

GIGANT



**Руководство
по эксплуатации**

**Пневмогайковерт
PW 720**

Оглавление

Основные сведения об изделии	3
Правила безопасности	3
Комплектация	4
Устройство и перечень деталей	5
Технические характеристики	6
Подключение и работа	6
Техническое обслуживание	7
Хранение и транспортировка	8
Неисправности и способы их устранения	9

Благодарим вас за приобретение продукции торговой марки Gigant. Данное руководство по эксплуатации содержит необходимую информацию, касающуюся работы и технического обслуживания пневматических гайковертов. Внимательно ознакомьтесь с руководством по эксплуатации перед началом использования изделия.

Внимание!

- Требуется проверка работоспособности инструмента пробным запуском и проверьте соответствие комплектности при покупке.
- Убедитесь, что в талоне на гарантийный ремонт поставлены: штамп магазина, дата продажи и подпись продавца, а также указана модель и заводской номер пневматического гайковерта.
- Перед использованием внимательно изучите настоящий паспорт. В процессе эксплуатации соблюдайте требования настоящего паспорта, чтобы обеспечить оптимальное функционирование пневматического гайковерта и продлить срок его службы.

Приобретенный вами пневматический гайковерт может иметь некоторые отличия от настоящего руководства, связанные с изменением конструкции и не влияющие на условия его монтажа и эксплуатации. Информация, содержащаяся в руководстве по эксплуатации, действительна на момент издания.

Основные сведения об изделии

Пневматический гайковерт идеально подходит для быстрого закручивания болтов и гаек. Оснащен регулятором подачи сжатого воздуха. Данная модель предназначена для работы в условиях умеренного климата с диапазоном рабочих температур от +5 до +35 °С и относительной влажности воздуха не более 80%. Транспортировка инструмента производится в закрытых транспортных средствах в соответствии с правилами перевозки грузов, действующих на транспорте данного вида.

Правила безопасности

- К работе с инструментом допускаются лица, прошедшие предварительное обучение, знающие устройство инструмента, меры безопасности и требования настоящего руководства.
- Скорректированный уровень звуковой мощности не превышает 99 дБА.
- При работе с инструментом необходимо использовать защитные очки, наушники и защитные перчатки.
- Всегда сохраняйте устойчивую опору для ног, чтобы не оступиться.
- Закрепляйте обрабатываемую деталь фиксаторами или тисками, чтобы освободить обе руки для работы с инструментом.
- Инструмент с храповым механизмом может дать отдачу и стать причиной травмы, если гайка затянута слишком туго. В этом случае используйте ручной инструмент для ослабления гайки перед применением гайковерта.
- Неожиданное перемещение инструмента из-за сил реакции или поломки торцевой головки может стать причиной травмы.
- В случае разрушения торцевой головки она может стать опасной для персонала из-за разлетающихся фрагментов.
- Избегайте обматывания шлангом со сжатым воздухом.
- Инструмент неэлектроизолированный, поэтому не допускайте его контакта с источниками электричества.
- Убедитесь в том, что на месте работы нет посторонних предметов, а в непосредственной близости от работающего инструмента нет посторонних людей.
- Рабочее место должно хорошо проветриваться.

- Убедитесь, что инструмент находится в положении «ВЫКЛ» перед присоединением воздушного шланга.
- Всегда отключайте инструмент от воздушной сети, когда он не используется.
- При переносе инструмента никогда не тяните за шланг. Держитесь за рукоять или корпус.
- Слишком высокое давление воздуха и загрязненный воздух сокращают срок службы изделия из-за чрезмерного износа. Также это может быть опасно, привести к травмам пользователя и повреждению инструмента.

Внимание!

Запрещается:

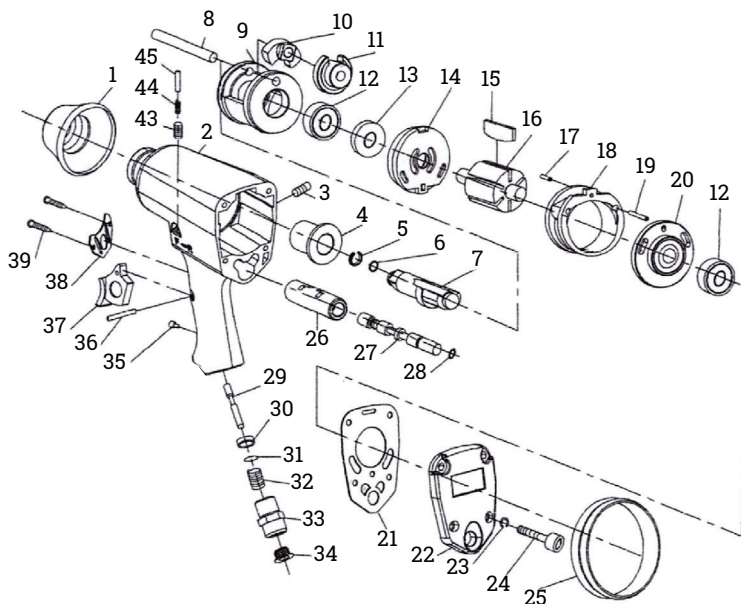
- Направлять пневмоинструмент или струю сжатого воздуха на людей животных или на собственное тело. Чтобы со струей сжатого воздуха в глаза не попали мелкие частицы пыли, надевайте защитные очки.
- Направлять струю сжатого воздуха в сторону компрессора.
- Работать без защитной обуви, касаться работающего компрессора мокрыми руками и/или ногами.
- Превышать рекомендованное рабочее давление.
- Производить наладку, разборку и другие работы по обслуживанию инструмента, не отсоединив его от воздухопровода.
- Устанавливать неоригинальные запасные части.

Комплектация

1. Пневмогайковерт
2. Набор головок -
9, 10, 11, 13, 14, 17, 19, 22, 24, 27 мм
3. Ударный удлинитель 125 мм
4. Линейный лубрикатор
5. Входной штуцер рапид (EURO)
6. Кейс

Устройство и перечень деталей

- | | | |
|---------------------------------|------------------------------------|---------------------------------|
| 1. Колпачок передний | 16. Ротор | 31. Кольцо |
| 2. Корпус гайковёрта | 17. Палец | 32. Пружина клапана |
| 3. Винт | 18. Цилиндр | 33. Штуцер воздушный
входной |
| 4. Втулка шпинделя | 19. Винт | 34. Колпачок
пылезащитный |
| 5. Кольцо стопорное | 20. Крышка цилиндра
задняя | 35. Винт |
| 6. Кольцо резиновое | 21. Прокладка | 36. Ось |
| 7. Шпиндель-
наковальня | 22. Крышка корпуса | 37. Кнопка
выключателя |
| 8. Палец ударника | 23. Шайба пружинная | 38. Крышка
воздуховода |
| 9. Камера ударника | 24. Винт | 39. Винт |
| 10. Груз ударный | 25. Кольцо резиновое | 40. Винт |
| 11. Кулачок | 26. Втулка клапана
реверсивного | 41. Пружина |
| 12. Подшипник | 27. Клапан реверсивный | 42. Палец |
| 13. Сальник | 28. Кольцо резиновое | |
| 14. Крышка цилиндра
передняя | 29. Стержень клапана | |
| 15. Лопасть ротора | 30. Шайба | |



Технические характеристики

Модель	PW 720
Скорость вращения без нагрузки, об/мин	7500
Максимальный крутящий момент на закручивание, Н*м	690
Максимальный крутящий момент на откручивание, Н*м	720
Диаметр впускного отверстия, дюйм	1/4F
Полный расход воздуха при рабочем давлении, л/мин	142,5
Давление, атм.	6,3
Тип соединения	Рапид (EURO)
Рекомендуемый диаметр воздухоподводящего шланга, дюйм (мм)	3/8 (9,5)
Вес, кг	2,2

Подключение и работа

Система подвода сжатого воздуха к инструменту



1. Перед началом работы инструмент расконсервировать. Для этого через впускной штуцер при открытом пусковом устройстве залить внутрь 20-30 мл. чистого керосина, а затем продуть инструмент сухим сжатым воздухом. Эту операцию повторить 2 – 3 раза.

Перед первым пуском через штуцер подвода сжатого воздуха залить 5 – 10 мл лубрикаторного масла. Продуть подводящий воздушный шланг. Подключить его к инструменту и, нажав пусковой рычаг, дать инструменту поработать на холостом ходу 2 – 3 минуты. После этого отпустить пусковой рычаг.

2. Если вы не используете лубрикатор во время работы, каждый час рабочего времени во впускной штуцер инструмента заливаете 5 – 10 мл лубрикаторного масла.

3. Во время эксплуатации периодически проверяйте плотность затяжки резьбовых соединений на инструменте и компрессоре – их ослабление не допускается.

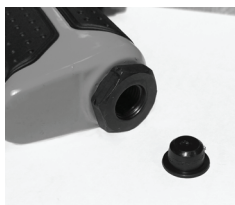
4. Предохраняйте инструмент от механических воздействий, так как это может привести к неисправностям или отказу в работе.

5. Для обеспечения исправной работы инструмента содержите его в чистоте.

Техническое обслуживание

▶ 1

Снять колпачок впускного отверстия.



▶ 2

Вручную закрутить штуцер воздушный.



▶ 3

Добавить 2 – 3 капли лубрикаторного масла в штуцер (перед каждым использованием).



▶ 4

Соединить с источником подачи воздуха через быстрозъемную муфту.



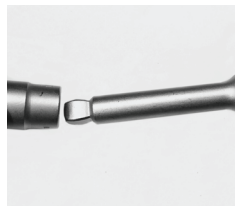
► 5

Выбрать соответствующую насадку и соединить с головкой ударного гайковерта.



► 6

В случае необходимости использовать удлинитель.



► 7

Установить регулятором направление и частоту вращения для закручивания/выкручивания резьбовых крепежей.



Хранение и транспортировка

- Хранить и транспортировать инструмент рекомендуется в заводской упаковке.
- При длительных перерывах в работе перед хранением инструмента необходимо залить в него 10 – 20 мл лубрикаторного масла и продуть минимальным давлением.
- Хранить инструмент следует в сухом, хорошо проветриваемом помещении при температуре окружающего воздуха от +5 до +25 °С и влажности не более 70%.
- Транспортировка инструмента производится в закрытых транспортных средствах в соответствии с правилами перевозки грузов, действующими на транспорте данного вида.
- Во время хранения и транспортировки не подвергать инструмент воздействию повышенной влажности, коррозионно опасных газов и пыли, беречь от попадания влаги.

Неисправности и способы их устранения

Неисправность	Возможная причина	Способ устранения
Низкая частота вращения инструмента. Инструмент не работает	Песок и смола в инструменте	Промыть инструмент воздушно-масляной смесью или растворителем
	Нет масла в инструменте	Смазать инструмент в соответствии с п. 2, раздел «Подключение и работа»
	Низкое давление воздуха	<ol style="list-style-type: none"> 1. Установить регулятором максимальное давление. 2. Установить регулятором нужно давление.
	Утечка воздуха в шланге	Обеспечить герметичность соединений. Для этого использовать герметизирующую ленту
	Падение давления	<ol style="list-style-type: none"> 1. Проверить соответствие размера шланга. При повышенной длине шланга внутренний диаметр должен составлять ½ дюйма или больше в зависимости от общей длины. 2. Не использовать сразу несколько шлангов с быстроразъемными соединениями. Это приводит к потере давления и снижает мощность инструмента. Два шланга должны соединяться напрямую.
	Износ лопатки ротора	Заменить лопатку ротора
	Попадание влаги	Вода в ресивере компрессора – слить воду из ресивера (см. руководство для воздушного компрессора). Дать инструменту поработать, пока не исчезнет вода. Снова смазать инструмент и запустить его на 1 – 2 секунды.

Сервисные центры

Москва

г. Котельники, Яничкин проезд, д. 3

+7 (499) 703-20-72

Санкт-Петербург

п. Шушары, Новгородский проспект, д. 25, корп. 3
(вход под вывеской «ВсеИнструменты.ру»)

+7 (812) 309-53-93 доб. 608

Информация об актуальных сервисных центрах
в регионах размещена на сайте
www.vseinstrumenti.ru

Гарантийный талон

GIGANT

№ _____

Гарантийный талон является документом, дающим право на гарантийное обслуживание приобретенного инструмента. Гарантия на проданное изделие подразумевает под собой его бесплатный ремонт, либо замену на аналогичное изделие, в случае невозможности ремонта в течение гарантийного срока. Гарантия покрывает расходы на работу по гарантийному ремонту и на стоимость запасных частей. Стоимость почтовых отправлений, страховки и отгрузки изделий для ремонта не входит в гарантийные обязательства. В случае утери гарантийного талона, владелец лишается права на гарантийное обслуживание. Условия гарантии не предусматривают профилактику и чистку изделия, а также выезд мастера к месту установки изделия с целью его подключения, настройки, ремонта или консультаций.

Гарантия 2 года.

В течение гарантийного срока устраняются бесплатно неисправности, возникшие из-за применения некачественного материала при производстве и из-за дефектов сборки, допущенных по вине производителя. Изделие принимается в ремонт в чистом виде и полной комплектации.

Гарантия не распространяется на следующие случаи.

1. При неправильно заполненном гарантийном талоне или при отсутствии паспорта;
2. Изделие с удаленным, стертым или измененным заводским номером;
3. При наличии признаков самостоятельного ремонта и неправильном техническом обслуживании изделия;
4. При использовании запасных частей, не рекомендованных производителем;
5. При наличии изменений конструкции изделия;
6. При загрязнении изделия (как внутреннем, так и внешнем), наличии ржавчины и т. п.;
7. При наличии внутри изделия посторонних предметов;
8. При поломке изделия вследствие перегрузки емкости сверх нормы и выхода из строя обмоток статора электродвигателя;
9. При механических повреждениях в результате удара, падений и т.п.;
10. Когда дефекты являются результатом неправильной или небрежной эксплуатации, транспортировки, хранения или являются следствием несоблюдения режимов работы и электропитания, стихийного бедствия, аварии и т. п.

С правилами эксплуатации и условиями гарантии ознакомлен. Претензий к комплектации и внешнему виду не имею.

Изготовитель оставляет за собой право на внесение изменений в конструкцию, дизайн и комплектацию изделия

.....
Ф. И. О. покупателя

.....
подпись покупателя

Штамп торговой организации

Без штампа или печати торговой организации гарантийный талон не действителен!

ОТРЫВНОЙ ТАЛОН № 1 _____ 1
Дата приема _____
Дата выдачи _____
Номер заказ-наряда _____
Мастер _____

ОТРЫВНОЙ ТАЛОН № 2 _____ 2
Дата приема _____
Дата выдачи _____
Номер заказ-наряда _____
Мастер _____

ОТРЫВНОЙ ТАЛОН № 3 _____ 3
Дата приема _____
Дата выдачи _____
Номер заказ-наряда _____
Мастер _____

Вы можете заказать
инструмент марки
Gigant на сайте
www.vseinstrumenti.ru

8 800 333-83-28



Правообладатель ТМ «Gigant»

ООО «ВсеИнструменты.ру» 109451, Россия,
г. Москва, ул. Братиславская, д. 16, корп. 1, пом. 3
тел. +7 (499) 681-23-58