

Инструкция по эксплуатации

Ударная дрель Калибр ДЭ- 580ЕРУ 00000048565

Цены на товар на сайте:

http://www.vseinstrumenti.ru/instrument/dreli/udarnye/kalibr/de_580eru_00000048565/

Отзывы и обсуждения товара на сайте:

http://www.vseinstrumenti.ru/instrument/dreli/udarnye/kalibr/de_580eru_00000048565/#tab-Responses



ДЭ - 580 ЕРУ/580 ЕРУ+

ДЭ - 680 ЕРУ/680 ЕРУ+

ДЭ - 810 ЕРУ/810 ЕРУ+



ДРЕЛЬ ЭЛЕКТРИЧЕСКАЯ

Уважаемый покупатель!

При покупке электрической дрели: (модели ДЭ - 580 ЕРУ/580 ЕРУ+, ДЭ - 680 ЕРУ/680 ЕРУ+, ДЭ - 810 ЕРУ/810 ЕРУ+ (дрель электрическая ударная с регулировкой скорости вращения и реверсом)) требуйте проверки её работоспособности пробным запуском. Убедитесь, что в талоне на гарантийный ремонт проставлены: штамп магазина, дата продажи и подпись продавца, а также указана модель и серийный номер электрической дрели.

Перед включением внимательно изучите настоящее руководство. В процессе эксплуатации соблюдайте требования настоящего руководства, чтобы обеспечить оптимальное функционирование электрической дрели и продлить срок её службы.

Комплексное полное техническое обслуживание и ремонт в объёме, превышающем перечисленные данным руководством операции, должны производиться квалифицированным персоналом на специализированных предприятиях. Установка, и необходимое техническое обслуживание производится пользователем и допускается только после изучения данного руководства по эксплуатации.

Приобретённая Вами электрическая дрель может иметь некоторые отличия от настоящего руководства, связанные с изменением конструкции, не влияющие на условия её монтажа и эксплуатации.

** Обозначения:*

+ дрель комплектуется быстрозажимным патроном.

1. Основные сведения об изделии

1.1 Ручная электрическая дрель (далее по тексту - дрель) предназначена для сверления отверстий в цветных и чёрных металлах, пластмассах, дереве и других строительных материалах.

1.2 Данная модель предназначена для работы в условиях умеренного климата с диапазоном рабочих температур от -5 до +40 °С и относительной влажности не более 80%. Питание от сети переменного тока напряжением 220 В, частотой 50 Гц. Допускаемые отклонения напряжения +/- 10%, частоты +/-5%.

1.3 Транспортировка инструмента производится в закрытых транспорт-

Дополнительная информация:

1. Расшифровка серийного номера
S/N XX XXXXXXXX/ XXXX

буквенно-цифровое обозначение год и месяц изготовления

2. Сертификат соответствия требованиям Технического Регламента
№ С-CN.ЛТ46.В.00394.

Выдан органом по сертификации: ОБЩЕСТВОМ С ОГРАНИЧЕННОЙ
ОТВЕТСТВЕННОСТЬЮ «КС СЕРТИФИКАТ»

рег. № РОСС.RU.0001.11ЛТ46

Срок действия сертификата соответствия с 30.11.2012 по 29.11.2017

3. Производитель:

«NANJING XIANBAO INTERNATIONAL TRADE CO., LTD.»

Rm-148-1101, Bingjiang Rd, Nanjing, Китай

4. Импортёр:

ООО «Инструменты и техника «Калибр»

109147, Москва, ул. Таганская, д.36, корп.2, ком.5

Заполняет ремонтное предприятие
(наименование и адрес предприятия)

Исполнитель _____ (_____)
(подпись) (фамилия, имя, отчество)

Владелец _____
(подпись владельца) (фамилия, имя, отчество)

Дата ремонта _____ Место печати _____

Утверждаю _____
(должность, подпись, ф.и.о. руководителя ремонтного предприятия)

Заполняет ремонтное предприятие
(наименование и адрес предприятия)

Исполнитель _____ (_____)
(подпись) (фамилия, имя, отчество)

Владелец _____
(подпись владельца) (фамилия, имя, отчество)

Дата ремонта _____ Место печати _____

Утверждаю _____
(должность, подпись, ф.и.о. руководителя ремонтного предприятия)

ных средствах в соответствии с правилами перевозки грузов, действующих на транспорте данного вида.

1.4 Габаритные размеры и вес представлены в таблице ниже:

	ДЭ - 580 EP ДЭ - 580 EP+	ДЭ-680 EPY ДЭ-680 EPY+	ДЭ-810 EPY ДЭ-810 EPY+
Габаритные размеры:			
- длина, мм	340	340	332
- ширина, мм	73	73	75
- высота, мм	200	200	265
Вес (брутто/нетто), кг	1,90/1,68	1,90/1,68	2,16/1,94

2. Технические характеристики

Основные технические характеристики представлены в таблице:

Модель	ДЭ - 580 EP ДЭ - 580 EP+	ДЭ-680 EPY ДЭ-680 EPY+	ДЭ-810 EPY ДЭ-810 EPY+
1. Потребляемая мощность, Вт	580	680	810
2. Скорость вращения шпинделя, об/мин	0 - 3000	0 - 3000	0 - 3000
3. Максимальный диаметр сверления, мм			
- в металле	13	13	13
- в дереве	20	20	20
- в бетоне	10	10	10
4. Электродвигатель	Однофазный коллекторный		
5. Напряжение, В	220		
6. Частота тока, Гц	50		
	ДЭ - 580 EP+	ДЭ-680 EPY+	ДЭ-810 EPY+
7. Быстрозажимной патрон, мм	1,5-13	1,5-13	1,5-13
8. Длина шнура питания с вилкой не менее, м	2		

3. Комплектация

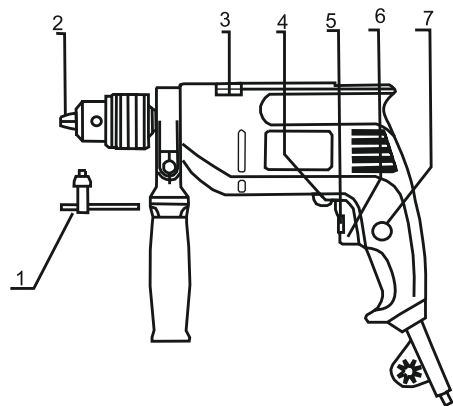
Дрель, поставляется в продажу в следующей комплектации*:

Модель	ДЭ - 400 EP ДЭ - 400 EP+	ДЭ-450 EPU ДЭ-450 EPU+	ДЭ-550 EPU ДЭ-550 EPU+	ДЭ-650 EPU ДЭ-650 EPU+
1. Дрель электрическая	1	1	1	1
2. Дополнительная рукоятка	-	1	1	1
3. Ограничитель глубины сверления	-	1	1	1
4. Свёрл. патрон с ключом	ДЭ-400EP	ДЭ-450EPU	ДЭ-550EPU	ДЭ-650EPU
5. БЗП	ДЭ-400 EP+	ДЭ-450 EPU+	ДЭ-550 EPU+	ДЭ-650 EPU+
6. Руководство по эксплуатации	1	1	1	1
7. Упаковка	1	1	1	1

* в зависимости от поставки комплектация может меняться.

4. Общий вид инструмента

Общий вид дрели схематично представлен на рис. 1



- 1 - ключ ;
- 2 - сверлильный патрон ;
- 3 - переключатель режима (вращение/ вращение с ударом);
- 4 - переключатель направления вращения - реверс;
- 5 - регулятор скорости;
- 6 - клавиша выключателя;
- 7 - кнопка фиксации клавиши выключателя;

5. Инструкция по технике безопасности

5.1 Применение в дрели коллекторного электропривода с двойной изоляцией обеспечивает максимальную электробезопасность при работе от сети переменного тока напряжением 220 В без применения индивидуальных средств защиты и заземляющих устройств.

5.2 Дрель должна применяться в соответствии с назначением и требова-

Внимание! При продаже инструмента должны заполняться все поля гарантийного талона. Неполное или неправильное заполнение гарантийного талона может привести к отказу от выполнения гарантийных обязательств.
С условиями гарантийного обслуживания ознакомлен(а). При покупке изделие было проверено. Претензий к упаковке, комплектации и внешнему виду не имею.

Подпись покупателя _____

Корешок талона № 3

на гарантийный ремонт дрели

(Модель: _____)
(Изыят " _____ 201_г.)
(Исполнитель _____)
(подпись) (фамилия, имя, отчество)

ДЕЙСТВИТЕЛЕН ПРИ ЗАПОЛНЕНИИ

ТАЛОН № 3
на гарантийный ремонт дрели

(модель: _____)

Серийный номер _____

Представитель ОТК _____
(подпись, штамп)

Заполняет торговая организация:

Продан _____
(наименование и адрес предприятия)

Дата продажи _____ Место печати _____

Продавец _____
(подпись)

(_____)
(фамилия, имя, отчество)

ДЕЙСТВИТЕЛЕН ПРИ ЗАПОЛНЕНИИ

ТАЛОН № 4
на гарантийный ремонт дрели

(модель: _____)

Серийный номер _____

Представитель ОТК _____
(подпись, штамп)

Заполняет торговая организация:

Продан _____
(наименование и адрес предприятия)

Дата продажи _____ Место печати _____

Продавец _____
(подпись)

(_____)
(фамилия, имя, отчество)

Заполняет ремонтное предприятие <small>(наименование и адрес предприятия)</small>	

Исполнитель _____ <small>(подпись)</small>	(_____) <small>(фамилия, имя, отчество)</small>
Владелец _____	

_____ (подпись владельца)	(_____) <small>(фамилия, имя, отчество)</small>
Дата ремонта _____	Место печати _____
Утверждаю _____ <small>(должность, подпись, ф.и.о. руководителя ремонтного предприятия)</small>	

Заполняет ремонтное предприятие <small>(наименование и адрес предприятия)</small>	

Исполнитель _____ <small>(подпись)</small>	(_____) <small>(фамилия, имя, отчество)</small>
Владелец _____	

_____ (подпись владельца)	(_____) <small>(фамилия, имя, отчество)</small>
Дата ремонта _____	Место печати _____
Утверждаю _____ <small>(должность, подпись, ф.и.о. руководителя ремонтного предприятия)</small>	

ниями, указанными в данном руководстве.

5.3 При работе дрелью необходимо соблюдать следующие правила:

- производить смену рабочего инструмента, а также устранять неисправности необходимо только после отсоединения штепсельной вилки от сети;
- не оставлять без надзора дрель, включённую в электросеть;
- производить работу дрелью только при наличии дополнительной рукоятки;
- отключать дрель от электросети на время перерыва и по окончании работы, при переносе с одного рабочего места на другое, а также при перерыве подачи напряжения или заклинивания движущихся частей;
- следить за состоянием изоляции шнура питания, не допускать непосредственного соприкосновения шнура питания с горячими и масляными поверхностями, его натяжения, перекручивания и попадания под различные предметы;
- не работать дрелью с приставных лестниц;
- сверлить отверстия в стенах, в которых может быть расположена скрытая проводка, следует только после её отключения, приняв меры по предупреждению ошибочного появления в ней напряжения;
- при работе дрелью рекомендуется применение защитных очков;
- при работе дрелью рекомендуется использовать индивидуальные средства шумозащиты.

5.4 Всегда помните о дополнительных зажимах, тисках или струбцинах, в том случае если просверливаемый предмет не закреплён или закреплён плохо, есть риск получения травмы в процессе работы.

5.5 Эксплуатация дрели **ЗАПРЕЩАЕТСЯ** :

- в помещениях со взрывоопасной, а также химически активной средой, разрушающей металлы и изоляцию;
- в условиях воздействия капель и брызг, на открытых площадках во время снегопада или дождя;
- в случае повреждения штепсельной вилки или изоляции шнура питания;
- при неисправном выключателе или нечёткой его работе;
- при искрении щёток на коллекторе, которое сопровождается появлением кругового огня на его поверхности;
- при появлении дыма или запаха, характерного для горячей изоляции;

- при появлении повышенного шума, стука или вибрации;
- при поломке или появлении трещин в корпусных деталях;
- при повреждении рабочего инструмента.

6. Инструкция по подготовке к работе

6.1 Продолжительность службы дрели и её безотказная работа во многом зависит от правильного обслуживания, своевременного устранения неисправностей, тщательной подготовке к работе, соблюдения правил хранения.

6.2 Перед пуском, у отключённой от сети дрели необходимо проверить:

- соответствие напряжения и частоты тока в сети данным в руководстве по эксплуатации дрели;
- надёжность крепления деталей и затяжку всех резьбовых соединений;
- исправность шнура питания и штепсельной вилки, целостность корпуса;
- надёжность крепления рабочего инструмента в сверлильном патроне.

После проведения всех перечисленных проверок необходимо проверить на холостом ходу в течении одной минуты работу выключателя и реверса.

6.3 Проверяется общее техническое состояние, в том числе отсутствие повышенных шумов, стуков и вибраций, дыма или запаха горячей изоляции.

7. Инструкция по использованию

7.1 После установки рабочего инструмента можно приступать к выполнению работ. Дрель имеет два режима работы - вращательный и ударно-вращательный, с возможностью регулировки скорости вращения и его направления (кроме моделей: ДЭ - 400 EP, ДЭ - 400 EP+).

Скорость вращения плавно регулируется от 0 до максимума регулятором 5 (рис. 1).

Режим работы (ударный/ударно-вращательный) устанавливается регулятором 3 (рис. 1) (кроме моделей: ДЭ - 400 EP, ДЭ - 400 EP+), а также плавным нажатием клавиши 6 (рис. 1).

7.2 При сверлении отверстий большого диаметра рекомендуется вначале пройти отверстие сверлом меньшего диаметра. Для удаления сверлильной пыли и стружки рекомендуется чаще выводить сверло из отверстия. При сквозном сверлении отверстий в момент выхода сверла следует уменьшить осевую нагрузку на сверло.

Внимание! При продаже инструмента должны заполняться все поля гарантийного талона. Неполное или неправильное заполнение гарантийного талона может привести к отказу от выполнения гарантийных обязательств.

С условиями гарантийного обслуживания ознакомлен(а). При покупке изделие было проверено. Претензий к упаковке, комплектации и внешнему виду не имею.

Подпись покупателя _____

Корешок талона № 1

на гарантийный ремонт дрели

(модель: _____)
(Изыят " _____ 201_г.
(Исполнитель _____)
(подпись) (фамилия, имя, отчество)

ДЕЙСТВИТЕЛЕН ПРИ ЗАПОЛНЕНИИ

ТАЛОН № 1

на гарантийный ремонт дрели

(модель: _____)

Серийный номер _____

Представитель ОТК _____
(подпись, штамп)

Заполняет торговая организация:

Продан _____
(наименование и адрес предприятия)

Дата продажи _____ Место печати _____

Продавец _____
(подпись)

(_____)
(фамилия, имя, отчество)

ДЕЙСТВИТЕЛЕН ПРИ ЗАПОЛНЕНИИ

ТАЛОН № 2

на гарантийный ремонт дрели

(модель: _____)

Серийный номер _____

Представитель ОТК _____
(подпись, штамп)

Заполняет торговая организация:

Продан _____
(наименование и адрес предприятия)

Дата продажи _____ Место печати _____

Продавец _____
(подпись)

(_____)
(фамилия, имя, отчество)

Корешок талона № 2

на гарантийный ремонт дрели

(модель: _____)
(Изыят " _____ 201_г.
(Исполнитель _____)
(подпись) (фамилия, имя, отчество)

10. Возможные неисправности

10.1 Внешние проявления дефектов электрической дрели, возникших в результате неправильной эксплуатации приведены в таблице ниже:

Причина отказа изделия	Внешние проявления дефектов
1. Работа с перегрузкой электродвигателя.	1. Одновременное сгорание якоря и статора. 2. Сгорание якоря с оплавлением изоляционных втулок. 3. Сгорание статора с оплавлением изоляционных втулок.
2. Небрежное обращение с электрической дрелью при работе и хранении.	1. Следы оплавления, трещины и вмятины на корпусе. 2. Повреждение шнура питания. 3. Механическое повреждение элементов деталей.

10.2 Внешнее проявление и причины неисправности

Наименование неисправности, внешнее проявление и дополнительные признаки	Вероятная причина неисправности
1. При включении дрели электродвигатель не работает (напряжение в сети имеется)	1. Неисправен выключатель. 2. Обрыв шнура питания или монтажных проводов. 3. Обрыв в обмотке якоря или статора.
2. Круговой огонь на коллекторе.	1. Неисправность в обмотке статора. 2. Износ или зависание щёток.
3. Повышенный шум в редукторе.	1. Износ или поломка зубчатой пары. 2. Износ подшипника.
4. При включении дрели из вентиляционных отверстий появляется дым или запах горелой изоляции.	1. Межвитковое замыкание обмоток якоря или статора

7.3 При работе необходимо следить за состоянием рабочего инструмента, так как производительность работы дрели зависит от своевременной заточки инструмента. Запрещается работать затупленным инструментом. При сверлении рабочий инструмент не должен перекашиваться в отверстии. Необходимо следить за нагревом дрели во избежании её перегрузки и выхода электродвигателя из строя.

7.4 Реверс 4 (рис. 1) служит для освобождения заклиненного в материале инструмента, а также для выворачивания винтов и шурупов.

Внимание! Переключать направления вращения необходимо при выключенном двигателе, после полной остановки двигателя.

7.5 После окончания работы необходимо отключить дрель от сети, произвести очистку её от пыли, свернуть шнур питания.

7.6 При длительном перерыве в работе дрели выходной конец шпинделя смазать консервационной смазкой.

8. Срок службы и хранение

8.1 Срок службы дрели 3 года.

8.2 Дрель до начала эксплуатации должна храниться законсервированной в упаковке предприятия - изготовителя в складских помещениях при температуре окружающей среды от +1 до +35 °С и при относительной влажности воздуха 80%.

8.3 Место хранения не должно быть доступно для детей.

8.4 Указанный срок службы действителен при соблюдении потребителем требований настоящего руководства.

9. Гарантия изготовителя (поставщика).

9.1 Гарантийный срок эксплуатации дрели - 12 календарных месяцев со дня продажи.

9.2 В случае выхода дрели из строя в течение гарантийного срока эксплуатации по вине изготовителя, владелец имеет право на бесплатный гарантийный ремонт, при соблюдении следующих условий:

- отсутствие механических повреждений;
- отсутствие признаков нарушения требований руководства по эксплуатации;
- наличие в руководстве по эксплуатации отметки о продаже и наличие

подписи покупателя;

- соответствие серийного номера дрели серийному номеру в гарантийном талоне;
- отсутствие следов неквалифицированного ремонта.

Удовлетворение претензий потребителя с недостатками по вине изготовителя производится в соответствии с законом РФ «О защите прав потребителей».

Адреса гарантийных мастерских:

- | | |
|---|--------------------|
| 1) 127282, г. Москва, ул. Полярная, д. 31а | т. (495) 796-94-93 |
| 2) 141074, г. Королёв, М.О., ул. Пионерская, д. 16 | т. (495) 513-44-09 |
| 3) 140091, г. Дзержинский, М.О., ул. Энергетиков, д. 22, кор. 2 | т. (495) 221-66-53 |

9.3 Безвозмездный ремонт или замена дрели в течение гарантийного срока эксплуатации производится при условии соблюдения потребителем правил эксплуатации и технического обслуживания, хранения и транспортировки.

9.4 При обнаружении Покупателем каких-либо неисправностей дрели, в течение срока, указанного в п. 9.1 он должен проинформировать об этом Продавца и предоставить дрель Продавцу для проверки. Максимальный срок проверки - в соответствии с законом РФ «О защите прав потребителей». В случае обоснованности претензий Продавец обязуется за свой счёт осуществить ремонт дрели или её замену. Транспортировка дрели для экспертизы, гарантийного ремонта или замены производится за счёт Покупателя.

9.5 В том случае, если неисправность дрели вызвана нарушением условий её эксплуатации или Покупателем нарушены условия, предусмотренные п. 9.3 Продавец с согласия покупателя вправе осуществить ремонт дрели за отдельную плату.

9.6 На продавца не могут быть возложены иные, не предусмотренные настоящим руководством, обязательства.

9.7 Гарантия не распространяется на:

- любые поломки связанные с погодными условиями (дождь, мороз, снег);
- при появлении неисправностей, вызванных действием непреодоли-

мой силы (несчастный случай, пожар, наводнение, удар молнии и т.п.);

- нормальный износ: дрель, так же, как и все электрические устройства, нуждается в должном техническом обслуживании. Гарантией не покрывается ремонт, потребность в котором возникает вследствие нормального износа, сокращающего срок службы частей и оборудования;

- на износ таких частей, как присоединительные контакты, провода, ремни, и т.п;

- естественный износ (полная выработка ресурса, сильное внутреннее или внешнее загрязнение);

- на оборудование и его части выход из строя которых стал следствием неправильной установки, несанкционированной модификации, неправильного применения, небрежности, неправильного обслуживания, ремонта или хранения, что неблагоприятно влияет на его характеристики и надёжность;

9.8 На неисправности, возникшие в результате перегрузки дрели повлёкшие выход из строя электродвигателя или других узлов и деталей.

К безусловным признакам перегрузки дрели относятся, помимо прочих: появление цветов побежалости, деформация или оплавления деталей и узлов, потемнение или обугливание изоляции проводов электродвигателя под действием высокой температуры.