

ТЕХНИЧЕСКИЙ ПАСПОРТ

КРАН ЛАТУННЫЙ ШАРОВЫЙ ТРЁХХОДОВОЙ

Производитель: ITAP SpA-Via Ruca, 19 - 25065 Lumezzane S.S.(Brescia), Italia

Серия арт. 128

1. Сведения об изделии.
2. Технические характеристики.
3. Меры безопасности при работе изделия.
4. Подготовка к работе и эксплуатация.
5. Гарантийные обязательства.

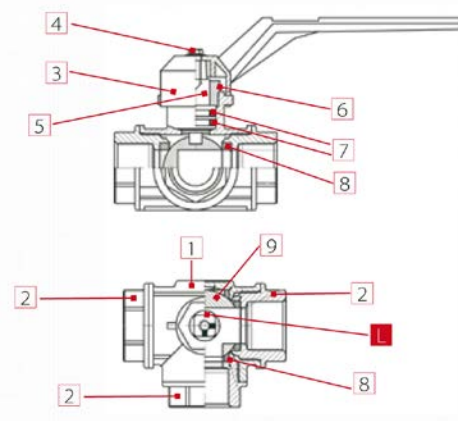


1. Сведения об изделии.

Трёхходовой шаровой кран предназначен для промышленного и бытового использования в системах подачи горячей/холодной воды, нефтепродуктов, газов и сжатого воздуха в пределах допустимых значений по температуре и давлению, указанных в разделе 2.

2. Технические характеристики.

	Тип прохода	Стандартный
1	Корпус	Латунь CW 617N никелированная
2	Муфта	Латунь CW 617N никелированная
3	Ручка	Алюминий UNI 5076
4	Винт	DN 6921 Z
5	Шток	Латунь CW 614N
6	Сальник	Латунь CW 614N
7	Уплотнения штока	NBR H70S
8	Уплотнение шара	Тефлон (P.T.F.E.)
9	Шар	Латунь CW 617N хромированная
	Температурный диапазон для воды без пара и льда	-20 °C – +150 °C
	Максимальное рабочее давление	См. приложение-таблицу №1
	Kvs	См. приложение-таблицу №1



3. Меры безопасности при работе с изделием.

- Установка и демонтаж изделия, а также любые операции по ремонту или регулировке должны производиться при отсутствии давления в системе.
- Во избежание деформации и повреждения изделия, а также нарушения технических характеристик крана, категорически запрещается использовать ненадлежащий инструмент и монтажное оборудование.

4. Подготовка изделия к работе и эксплуатация.

- Кран поставляется потребителю полностью подготовленным к работе и не требует дополнительной регулировки.
- Перед установкой крана трубопровод должен быть очищен от окалины и ржавчины. Системы отопления, теплоснабжения, внутреннего холодного и горячего водоснабжения, трубопроводы котельных по окончании их монтажа должны быть промыты водой до выхода ее без механических взвесей/СНиП 03.05.01/.

- Кран не должен испытывать нагрузок от трубопровода (изгиб, сжатие, растяжение, кручение, перекосы, вибрация, несоосность патрубков, неравномерность затяжки крепежа). При необходимости должны быть предусмотрены опоры или компенсаторы, снижающие нагрузку на кран от трубопровода /ГОСТ 12.2.063-81/
- Рекомендуется устанавливать кран в положении «открыто».
- Специального инструмента для монтажа крана на трубопроводы, а также для его демонтажа, не требуется.
- Кран должен быть надежно закреплен на трубопроводе, подтекание рабочей жидкости по резьбовой части не допускается. Согласно пункту 4.1 СНиП 3.05.01-85 «Внутренние санитарно-технические системы» после монтажа необходимо провести манометрическое испытание герметичности системы и оформить его в соответствии с Приложением № 3 к СНиПу. Данное испытание позволяет обезопасить от протечек и ущерба, связанного с ними.
- В случае использования крана в системах по перемещению носителя с высоким содержанием механических примесей, установка дополнительного фильтрующего оборудования на входе является обязательным.
- Для нормального функционирования изделия в течение продолжительного периода времени, необходимо профилактически открывать/закрывать кран один раз в месяц.
- Допустимы только полностью открытое и полностью закрытое положения крана. Эксплуатация изделия в промежуточном положении ведет к уменьшению срока эксплуатации и даже поломке изделия.
- Кран поставляется в двух модификациях “Т” и “L”, отличающихся конфигурацией отверстий внутри шара. Схему функционирования двух модификаций см. в прил.2. Модификация и ориентировка отверстий в шаре видны на торце штока крана после снятия ручки.
- Согласно пункту 4.1 СНиП 3.05.01-85 «Внутренние санитарно-технические системы» после установки оборудования обязательно проводится индивидуальное испытание и оформляется «Акт индивидуального испытания оборудования» (в соответствии с Приложением № 1 к СНиПу, которое содержит информацию о проведении обкатки и соблюдении требований по сборке и монтажу Изделия).

5. Гарантийный талон на кран шаровой арт. 128 производства фабрики ИТАР (Италия)

Артикул	Количество (шт.)										
	1/4"	3/8"	1/2"	3/4"	1"	1 1/4"	1 1/2"	2"	2 1/2"	3"	4"
128											

Гарантийный срок - 2 года со дня ввода в эксплуатацию при условии соблюдения потребителем требований к монтажу и эксплуатации, изложенных в настоящем паспорте.

Рекламации и претензии к качеству товара принимаются по адресу:
141400, г. Химки М.О., Вашутинское шоссе, вл.36
Компания «Дюйм», тел. (495) 787-71-48, факс (495) 787-71-41

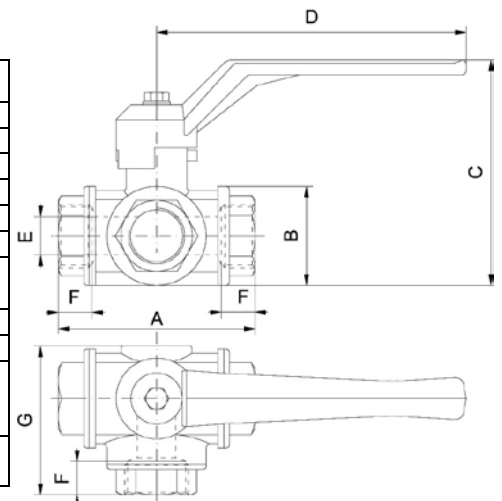
При предъявлении претензии к качеству товара покупатель предоставляет Заявление установленного образца.

Дата продажи _____
Продавец _____

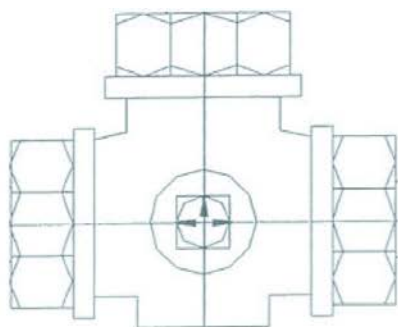
Печать
торгующей
организации

ПРИЛОЖЕНИЕ № 1 Габаритные размеры и технические характеристики

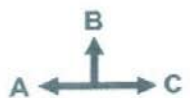
Размеры	1/4"	3/8"	1/2"	3/4"	1"	1 1/4"	1 1/2"	2"
ДУ	8	10	15	20	25	32	40	50
A, мм	77	77	77	92	104	118	138	162
B, мм	39	39	39	47	55	65	79	93
C, мм	85	85	85	107	124	134	145	186
D, мм	125	125	125	145	170	170	170	260
E, мм	10	12	14	18	23	29	36	45
F, мм	19	19	19	23	25	27	31	36
G, мм	58	58	58	70	80	92	109	128
Kvs, м3/час	1,5	2,5	3,5	7	12	19,5	37	52
Максимальное рабочее давление, бар	25	25	25	25	25	25	25	25
Упаковка малая/большая, шт	4/48	4/48	4/48	2/30	2/20	2/14	2/8	2/6



ПРИЛОЖЕНИЕ № 2 Схема функционирования модификаций 128Т и 128L



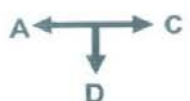
Т-конфигурация



Распределение потока во всех трех направлениях



Направление потока от В к С или обратно

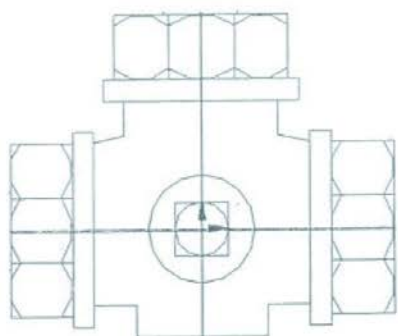


Направление потока от А к С или обратно

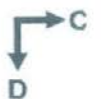


Направление потока от А к В или обратно

Л-конфигурация



Направление потока от В к С или обратно



Кран перекрыт



Кран перекрыт



Направление потока от А к В или обратно