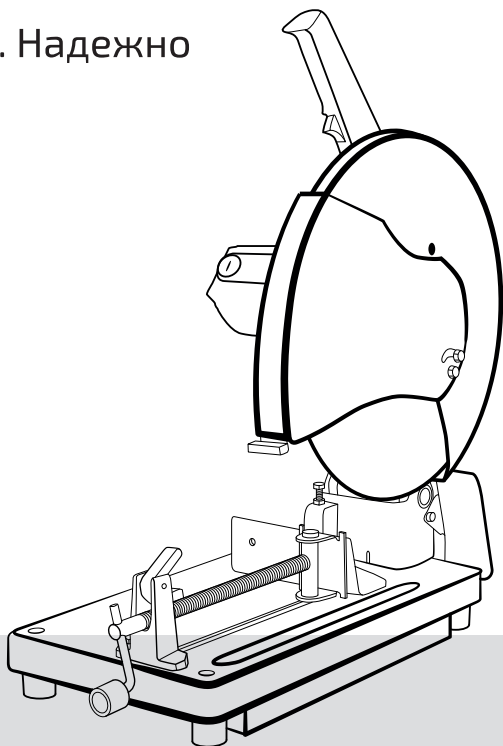


# **inforce**

Профессионально. Надежно



## **Руководство по эксплуатации**

**Отрезная пила CS355**

Арт. 01-12-004

# Содержание

Техника безопасности.....	3
Технические характеристики.....	9
Комплект поставки.....	10
Сборка.....	11
Регулировка.....	11
Подключение к источнику питания.....	13
Эксплуатация.....	14
Техническое обслуживание.....	15
Адреса сервисных центров.....	18

# Техника безопасности

## Общие правила

**Внимание!** При работе с электрическим инструментом необходимо строго соблюдать основные правила техники безопасности для снижения риска пожара, поражения электрическим током и травм. Перед началом эксплуатации инструмента внимательно изучить данные инструкции. Сохранить инструкции для обращения к ним в будущем.

1. Содержать рабочую зону в чистоте. Загромождение рабочей зоны может привести к несчастным случаям. Поддерживать в чистоте зону вокруг инструмента, своевременно удаляя стружку и обрезки. Рабочая зона должна быть хорошо освещена.
2. Не работать и не оставлять инструмент под дождем. Не использовать его в местах с повышенной влажностью, вблизи легковоспламеняющихся жидкостей и газов.
3. Принять меры по предотвращению поражения электрическим током. Избегать физического контакта с заземленными поверхностями и проводами.
4. Не позволять посторонним лицам, особенно детям, прикасаться к инструменту и кабелям-удлинителям, а также подходить близко к рабочей зоне.
5. Хранить неиспользуемые инструменты в сухом, закрытом, недоступном для детей месте.
6. Не перегружать инструмент. Это повышает качество обработки и делает работу более безопасной.
7. Не использовать инструмент не по назначению. Не использовать инструмент малой мощности для выполнения операций, требующих большой мощности.
8. Носить рабочую одежду. Не надевать слишком свободную одежду и украшения во избежание их затягивания в подвижные узлы инструмента. Длинные волосы заправлять под головной убор. Носить обувь с нескользящей подошвой.
9. Использовать средства индивидуальной защиты: защитные очки, защитную маску или респиратор в случае образования пыли во время работы, защитные перчатки, наушники или беруши.
10. Если для инструмента предусмотрено использование оборудования для удаления и сбора пыли, убедиться, что данное оборудование присоединено и используется надлежащим образом.
11. Соблюдать правила обращения с кабелями. Запрещается тянуть за кабель, чтобы вынуть вилку из розетки. Кабели должны находиться вдали от источников тепла, масла и предметов, способных вызвать их механические повреждения.
12. Надежно фиксировать заготовку. При возможности использовать зажимы

или тиски для удержания заготовки на месте. Это безопаснее, чем прижимать заготовку руками.

13. Не наклоняться над инструментом. Сохранять точку опоры и равновесие.

14. Регулярно проводить техническое обслуживание инструмента. Режущие инструменты всегда должны быть острыми и чистыми для обеспечения более высокого качества обработки и безопасной эксплуатации. Соблюдать инструкции, касающиеся смазки и замены дополнительных принадлежностей. Периодически проверять кабели на наличие повреждений и при необходимости ремонтировать их в авторизованном сервисном центре. Периодически проверять кабели-удлинители и при необходимости заменять их. Держать рукоятки в чистоте, избегать попадания на них влаги, масла и смазки.

15. Если инструмент не используется, а также перед техническим обслуживанием и заменой принадлежностей отключить инструмент от источника питания.

16. Перед началом работы необходимо убрать с прибора все посторонние предметы. Перед включением питания инструмента необходимо проверить рабочую поверхность на наличие посторонних предметов, например регулировочных или гаечных ключей.

17. Избегать случайного пуска инструмента. Перед подключением к сети убедиться, что выключатель питания установлен в положение OFF (ОТКЛ.).

18. При работе с инструментом вне помещения использовать только те кабели-удлинители, которые предназначены для работы на улице.

19. Соблюдать осторожность. Руководствоваться здравым смыслом и не работать с инструментом в случае чрезмерной усталости.

20. Проверять на наличие поврежденных деталей. Перед каждым использованием инструмента проверять взаимное расположение, крепление, установку движущихся частей, наличие повреждений и других проблем, которые могут повлиять на работу инструмента. Защитный кожух и другие поврежденные части необходимо отремонтировать или заменить в авторизованном сервисном центре, если иное не указано в настоящем руководстве. Не использовать инструмент, если его выключатель не работает.

21. Использование любых дополнительных принадлежностей и приспособлений, не рекомендованных в настоящем руководстве, может привести к травмам.

22. Инструмент соответствует всем применимым требованиям безопасности. Ремонтные работы должны проводить только квалифицированные специалисты. В противном случае существует серьезная опасность для пользователя.

23. Вследствие плохого состояния электрической сети при пуске инструмента возможно кратковременное падение напряжения. Это может повлиять на работу другого оборудования (например, вызвать мигание лампы рабочего освещения).

24. Не использовать режущие диски, не предназначенные для данного оборудования (например, режущие диски, предназначенные для резки черных металлов на торцово-усорезных пилах).

25. Использовать режущие диски, заточенные надлежащим образом. Не превышать максимальную скорость, указанную на режущем диске.
26. Убедиться, что станок зафиксирован к столу или верстаку.

## **Специальные правила для отрезной пилы**

1. Использовать данную отрезную пилу только для резки черных металлов. Запрещается резать деревянные или кирпичные заготовки при помощи данной отрезной пилы. Запрещается резать магниевые или магниевые сплавы данной пилой. Несоблюдение этого требования может привести к серьезной травме.
2. Прочитать и понять инструкции по технике безопасности и описание рабочих процессов, приведенные в данном руководстве.
3. Ознакомиться с техническим обслуживанием отрезной пилы.
4. Найти и прочитать предупредительные наклейки на отрезной пиле.
  - Прочитать руководство перед началом эксплуатации отрезной пилы.
  - Использовать защитные очки.
  - Запрещается производить резку при удаленном щитке диска.
  - Перед регулировкой или техническим обслуживанием выключить электропитание, дождаться останова диска и отключить шнур питания из розетки.
5. Перед началом резки затянуть болт шпинделя и все зажимы.
6. Убедиться, что до начала резки заготовка и абразивный диск не соприкасаются друг с другом. Запрещается запускать отрезную пилу, когда диск соприкасается с заготовкой.

## **При установке или перемещении**

1. Избегать травм из-за неожиданных движений отрезной пилы.
2. Зафиксировать отрезную пилу на ровной поверхности, при необходимости закрепить болтами. Предусмотреть достаточно свободного пространства для подачи заготовки в течение всего процесса резки.
3. Расположить инструмент так, чтобы ножки стояли ровно, а отрезная пила не качалась.
4. Оператор не должен стоять и располагать части тела на линии движения диска. Это может привести к несчастному случаю, влекущему за собой серьезные травмы.
5. Во избежание поражения электрическим током во время включения и отключения пилы из розетки убедиться, что пальцы не касаются металлических контактов вилки.
6. Перед перемещением пилы отключить питание и отсоединить вилку из розетки.

7. При транспортировке пилы во избежание травмирования спины следует обратиться за помощью.
8. Если пила начинает смещаться во время резки длинных или тяжелых заготовок, ее следует надежно закрепить.
9. Запрещается вставать на отрезную пилу. Это может привести к серьезным травмам.
10. Не хранить заготовки над пилой и рядом с ней.

## **Перед каждым использованием**

1. Осмотреть отрезную пилу. При отсутствии, деформации или повреждении какой-либо детали или неисправности электрического компонента отключить питание отрезной пилы и извлечь вилку из розетки. Заменить неисправные детали и электрические компоненты.
2. Избегать травм вследствие застревания, соскальзывания и вылета заготовок (отскока). Перед работой убедиться, что абразивный диск установлен правильно, а болт шпинделя плотно затянут.
3. Осмотреть рабочую зону. Пол не должен скользить из-за масла, опилок, стружки и т.д. Освободить стол от любых объектов, которые не нужны для подачи заготовки. Запрещается включать отрезную пилу до тех пор, пока на столе не останется ничего, кроме заготовки и соответствующих крепежных устройств.
4. Во избежание травм запрещается выполнять разметку заготовки, сборку и регулировку на отрезной пиле.
5. Не следует держать заготовку руками вблизи места пропила. Во время резания заготовка сильно нагревается.
6. Перед началом новых или нечасто проводимых резов тщательно спланировать положение рук. Убедиться в наличии необходимых зажимных приспособлений, упоров и т.д.
7. От отрезной пилы в глаза могут отлететь опилки. Необходимо надевать защитные очки закрытого типа, которые соответствуют всем действующим нормам и стандартам. Запрещается использовать очки для повседневной носки. Они не обеспечивают достаточную защиту глаз. Во время проведения работ вместе с защитными очками следует надевать респиратор.
8. Осмотреть заготовку. Убедиться, что в заготовке отсутствуют инородные включения, например, болты.
9. Спланировать разрез. Не выполнять обработку без направляющих. Плотно прижать заготовку к упору и верхней части стола. Убедиться, что между заготовкой и поддерживающими приспособлениями отсутствует стружка.
10. Принять особые меры предосторожности при обработке больших или маленьких заготовок, а также заготовок неправильной формы.

11. Чтобы минимизировать риск опрокидывания пилы, необходимо обеспечить дополнительную опору длинным заготовкам. Использовать поддерживающие приспособления: рабочие столы, козлы, опоры, если возникают трудности при удержании заготовки над столом. Не использовать другого человека вместо дополнительной опоры и для помощи в подаче, поддержке или перемещении заготовки.

12. Запрещается резать более одной заготовки одновременно. Запрещается ставить на рабочий стол более одной заготовки одновременно.

## После запуска отрезной пилы

**Внимание!** Уверенность в работе, обусловленная частым использованием инструмента, может привести к халатности и, как следствие, к ошибке. Доли секунды небрежности может оказаться достаточно, чтобы привести к серьезной травме.

1. Перед началом эксплуатации проверить работу пилы, включив ее и дав поработать несколько секунд. При обнаружении необычных шумов или излишней вибрации работу немедленно остановить. Отключить электропитание пилы и отсоединить шнур от розетки. Не включать станок повторно, пока неисправность не будет устранена.

2. Перед тем как освободить застрявший материал, следует отпустить курковый выключатель. Дождаться, пока все движущиеся части остановятся. Отключить отрезную пилу от розетки.

3. Перед тем как отойти от отрезной пилы, отпустить курковый выключатель. Отключить отрезную пилу от розетки. Защитить рабочую зону от посторонних лиц. По возможности ограничить доступ к рабочей зоне и обесточить рабочую зону.

### Внимание!

- Максимальный допустимый диаметр режущего диска для данной пилы – 355 мм. Диски с диаметром больше допустимого будут задевать щитки. Диски с толщиной больше допустимой будут мешать зафиксировать диск на шпинделе. Любая из данных ситуаций может привести к серьезной аварии с причинением телесных повреждений.

- Использовать диск с номинальной частотой вращения 3600 об/мин или более, произведенный в соответствии со всеми действующими нормами и стандартами. Диски следует хранить в сухом месте с небольшими перепадами температур.

- Перед подключением инструмента к источнику питания убедиться, что диск надежно зафиксирован, как описано в соответствующей инструкции. Не следует чрезмерно затягивать винт диска: это может привести к его повреждению.

- Перед началом эксплуатации проверить диск на наличие трещин, а также проверить его нормальную работу.

- В начале резки опускать абразивный диск на заготовку плавным движением. Резкое воздействие может привести к повреждению диска.

- Перед началом резки нажать на курковый выключатель и дать диску набрать полную скорость.
  - Данная отрезная пила разработана для резки металла только посредством укрепленных абразивных дисков. Запрещается снимать диск и устанавливать стальной диск.
  - Запрещается использовать, крепежные элементы диска, которые имеют дефекты или неправильный размер.
  - Во избежание несчастных случаев, которые могут привести к серьезным травмам, при работе с пилой необходимо надежно закрепить заготовку. Для этого можно использовать имеющиеся на пиле тиски.
  - Большие, круглые или имеющие неправильную форму заготовки могут потребовать применения дополнительных зажимов, чтобы их можно было надежно зафиксировать для резки. Следует использовать G-образные струбцины, которые можно установить вдоль левой и передней стороны основания станка. Также следует использовать упоры для надежной фиксации материала. Несоблюдение этого требования может привести к серьезной травме.
- 
- Запрещается снимать щитки диска. Запрещается эксплуатировать отрезную пилу с удаленным щитком или кожухом. Перед каждым использованием пилы убедиться, что все щитки работают должным образом.
  - Держать руки на безопасном расстоянии от диска.
  - Во время эксплуатации запрещено прикасаться к диску и иным движущимся деталям.
  - Запрещается помещать руки на расстояние, близкое к работающему режущему диску или его траектории резки.
  - Запрещается дотягиваться руками до заготовки и помещать руки под диск, когда диск вращается.
  - Запрещается пытаться удалить срезанный материал, в то время как диск вращается.
  - Запрещается протягивать руки, чтобы достать заготовку или что-либо еще, находящееся на траектории реза диска или рядом с ней.
  - Запрещается использовать пилу во взрывоопасной среде. Нормальное искрение двигателя или искры от разрезаемого металла могут воспламенить огнеопасные пары.
  - Держать инструмент в чистоте, избегать попадания на него влаги, масла и консистентной смазки. Для очистки использовать чистую ткань. Запрещается использовать тормозные жидкости, бензин, нефтепродукты или растворители для очистки инструмента.



- Запрещается производить процедуры резки не закрепленной заготовки. Необходимо фиксировать разрезаемую заготовку в тисках.
- Запрещается вносить изменения в конструкцию данного инструмента или устанавливать вспомогательные приспособления, не рекомендованные для использования с ним. Любое изменение или модификация представляет собой неправильную эксплуатацию и может создать опасные условия, приводящие к серьезным травмам.

## Технические характеристики

Мощность, Вт	2300
Напряжение, В	220
Частота тока, Гц	50
Диаметр диска, мм	355
Диаметр посадочного отверстия, мм	25,4
Частота вращения на холостом ходу, об/мин	3600
Вес, кг	17,2
Максимальные размеры резов	
Поперечный рез. Тип профиля	
Круглый, мм	127
Квадратный, мм	120x120
Прямоугольный, мм	75x211; 107x155; 115x30
Г-образный стальной уголок, мм	130x130
Угловой рез 45 град. Тип профиля	
Круглый, мм	102
Квадратный, мм	102x102
Прямоугольный, мм	85x127
Г-образный стальной уголок, мм	100x100

**Внимание!** Ввиду политики компании, нацеленной на постоянное совершенствование, производитель оставляет за собой право изменять конструкцию изделия и руководство по эксплуатации без предварительного уведомления пользователей.

## Комплект поставки

### Основные компоненты отрезной пилы

Представлены на рис. 1, 2

1. Ручка переключателя
2. Верхний защитный кожух диска
3. Основание
4. Тиски
5. Рукоятка тисков
6. Регулируемый упор
7. Нижний защитный кожух диска
8. Курковый выключатель
9. Кнопка фиксации включения
10. Ручка для переноски
11. Электродвигатель
12. Гаечный ключ режущего диска
13. Болт регулировки ограничителя глубины
14. Блокирующая цепочка
15. Рычаг быстрого освобождения тисков
16. Зажим тисков
17. Отрезной диск
18. Блокиратор шпинделя
19. Стопорный крюк

**Внимание!** При отсутствии или повреждении какой-либо детали запрещается подключать пилу к розетке до тех пор, пока отсутствующая либо поврежденная деталь не будет заменена.

Рис. 1

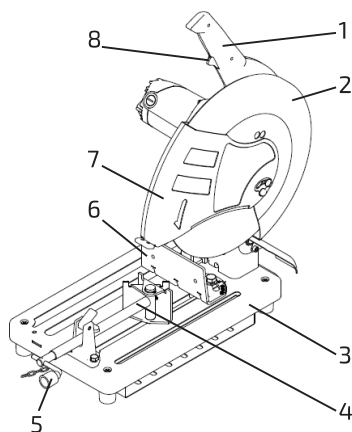
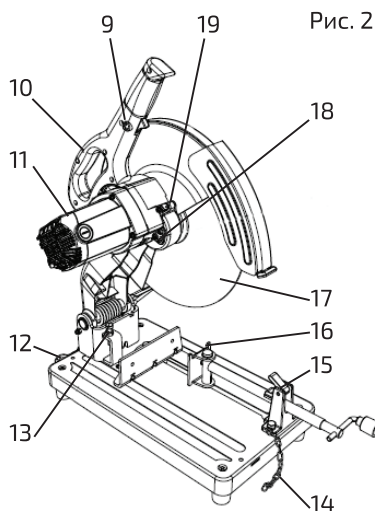


Рис. 2



## Сборка

**Внимание!** В целях личной безопасности не подключать вилку к розетке, пока не будут завершены все шаги по сборке и не будет полностью прочитано и понято настоящее руководство по эксплуатации.

### Подъем и блокировка дискового узла

1. Перед транспортировкой дисковый узел фиксируется в нижнем положении.
2. Слегка надавить на верхний рычаг и удалить фиксирующую цепочку (1) с фиксирующего крюка (2) (рис. 3).
3. После снятия стопорной цепи (1) переместить дисковый узел в верхнее положение. Не следует снимать стопорную цепь, так как она понадобится для блокировки режущего блока в нижнем положении при хранении.

Рис. 3

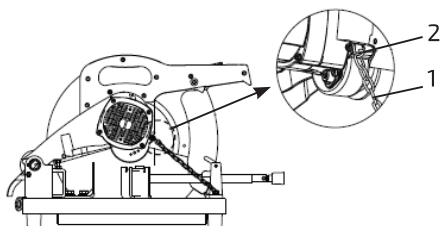
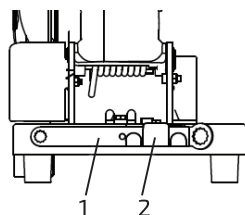


Рис. 4



### Хранение гаечного ключа

В задней части основания пилы расположен держатель (2) для хранения гаечного ключа режущего диска (1). В нем можно хранить ключ (1), когда он не используется (рис. 4).

## Регулировка

### Регулировка болта ограничителя глубины пропила

#### Внимание!

• Ограничитель глубины отрегулирован на заводе так, чтобы обеспечить максимальную возможную глубину пропила для режущего диска диаметром 355 мм. По мере уменьшения диаметра диска в процессе нормального износа может потребоваться регулировка болта ограничителя глубины, чтобы обеспечить максимальную глубину пропила. После замены диска необходимо проверить зазор между режущим диском и основанием станка перед началом эксплуатации.

• При регулировке необходимо проявлять осторожность, чтобы не отрегулировать ограничитель так глубоко, что режущий диск будет задевать основание.

1. Ослабить стопорную гайку (1), используя гаечный ключ 13 мм (рис. 5).
2. Повернуть болт ограничителя глубины (2) при помощи гаечного ключа 13 мм против часовой стрелки, чтобы уменьшить глубину реза, или по часовой стрелке, чтобы увеличить глубину реза.
3. Опустить режущую головку, чтобы проверить, не задевает ли диск основание.
4. Повторить процедуру до достижения правильной регулировки и затянуть стопорную гайку.

**Внимание!** Чтобы зафиксировать отрегулированное положение, следует надежно затянуть стопорную гайку (1) на болте ограничителя глубины (2).

Рис. 5

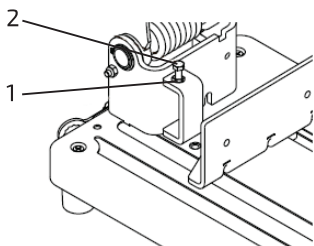
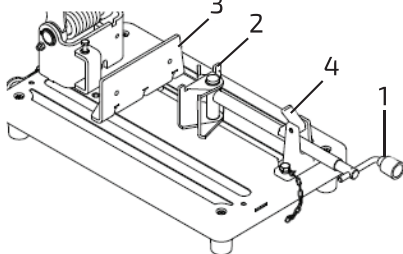


Рис. 6



## Регулировка тисков

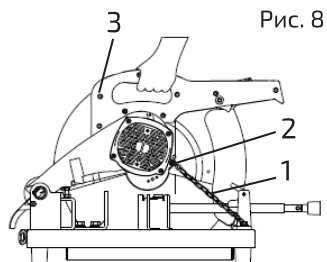
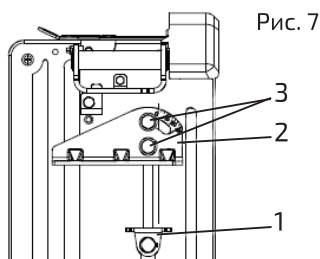
### Внимание!

Тиски в данной пиле используются для фиксации заготовки во время резки.

1. Повернуть ручку (1) против часовой стрелки, чтобы обеспечить достаточное пространство для заготовки (рис. 6).
2. Расположить заготовку между зажимом тисков (2) и регулируемым упором (3). Повернуть рукоятку (1) по часовой стрелке, чтобы надежно зажать заготовку.
3. Тиски оснащены рычагом быстрой разблокировки (4). Чтобы воспользоваться функцией быстрой разблокировки, следует поднять рычаг быстрой разблокировки (4) и сдвинуть зажим тисков (2) в нужное положение.
4. Когда зажим тисков (2) находится в требуемом положении, повернуть рычаг быстрой разблокировки (4) вниз, до контакта с резьбой тисков. Начать поворачивать рукоятку (1) по часовой стрелке, чтобы зафиксировать заготовку тисками.

## Регулировка для углового реза

1. Ослабить рукоятку тисков и отвести зажим тисков (1) назад от регулируемого упора (2) (рис. 7).
2. Ослабить два болта (3) регулируемого упора гаечным ключом 17 мм.
3. Повернуть регулируемый упор (2) на требуемый угол между 0° и 45°.
4. Затянуть два болта (3).
5. Зажим тисков (1) автоматически выравнивается с углом заготовки при фиксации заготовки в нужном положении.



## Переноска отрезной пилы

Отрезную пилу можно удобно перенести к любому рабочему месту следующим образом.

1. Опустить рукоятку реза в самое нижнее положение и закрепить на месте с помощью фиксирующей цепочки (1) и фиксирующего крючка (2) (рис. 8).
2. Транспортировать пилу за ручку для переноски (3), расположенную над двигателем.

**Внимание!** Запрещается переносить пилу за ручку переключателя.

## Подключение к источнику питания

**Внимание!** Избегать контакта с клеммами вилки при ее подключении к розетке и извлечении из нее. Возможно поражение электрическим током.

Убедиться, что используемые источник питания и вилка соответствуют техническим характеристикам, указанным на паспортной табличке двигателя или отрезной пилы.

Инструмент имеет двойную изоляцию, что исключает потребность в заземленной системе электропитания.

Любые регулировки должны выполняться только квалифицированным специалистом.

## Использование кабеля-удлинителя

Использование кабеля-удлинителя приводит к некоторой потере мощности. Для сведения потери к минимуму и предотвращения перегрева и перегорания двигателя следует обратиться к квалифицированному специалисту, чтобы определить минимальное допустимое сечение провода кабеля-удлинителя. В случае повреждения кабеля питания следует обратиться в ближайший сервисный центр для его ремонта.

## Эксплуатация

**Внимание!** Не подключать инструмент к источнику питания, пока не будут выполнены все установки и регулировки и не будут изучены все требования техники безопасности и эксплуатации.

### Выключатель питания

Курковый выключатель питания (1) расположен на рукоятке (рис. 9).

1. Для включения следует нажать на курковый выключатель (1).
2. Для выключения курковый выключатель (1) следует отпустить.

**Внимание!** Выключатель должен быть заблокирован от возможного включения посторонними лицами. Для этого нужно вставить навесной замок или цепочку с навесным замком в отверстие (2) в курковом выключателе (1). Это заблокирует выключатель и не позволит посторонним лицам запустить пилу.

### Кнопка фиксации включения

1. Для включения функции фиксации следует нажать на курковый выключатель (1) и одновременно нажать на кнопку фиксации включения (3), которая расположена сбоку на рукоятке (рис. 9). После отпускания курка инструмент продолжит работать непрерывно.

2. Чтобы отключить эту функцию, следует снова нажать на курковый выключатель (1) и отпустить его.

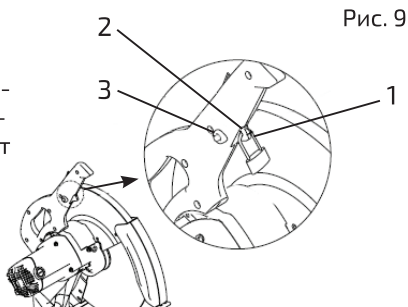


Рис. 9

**Внимание!** Если в процессе эксплуатации была включена функция фиксации и произошло отключение электропитания, то фиксация будет немедленно отключена.

Во избежание случайного пуска перед включением электропитания необходимо убедиться, что выключатель отключен и функция фиксации включения неактивна. В противном случае возможны серьезные травмы.

## Резка заготовки

**Внимание!** Несоблюдение правил техники безопасности может привести к серьезной травме.

- Всегда проверять, чтобы регулируемый упор был надежно зафиксирован.
  - Во время реза материал нагревается. Во избежание травм следует держать руки на расстоянии от места реза.
  - Не прикасаться к разрезанному металлу, пока он не остынет. Это может привести к ожогам.
  - Перед каждой процедурой резки осматривать абразивный режущий диск. Проверять наличие на нем трещин, сколов и соответствие номинальной частоты вращения.
1. Ровно расположить заготовку на основании станка.
  2. Надежно закрепить разрезаемый материал при помощи тисков.
  3. При резке длинных заготовок обеспечить поддержку противоположного конца материала посредством роликового стола или рабочей поверхности, находящейся на одном уровне с инструментом.
  4. Перед включением инструмента опустить и поднять режущий блок вхолостую, чтобы убедиться, что во время резки не возникнет проблем.
  5. Запустить пилу, нажав на курковый выключатель. Подождать несколько секунд, пока режущий диск не наберет полную скорость вращения, прежде чем привести его в контакт с заготовкой.
  6. Когда двигатель раскрутится на полную скорость, плавно опустить рукоятку режущего блока до контакта режущего диска с заготовкой. Продолжать плавно и равномерно давить на рукоятку для получения гладкого реза. Не следует сильно прижимать режущий диск к заготовке.
  7. По завершении реза отпустить курковый выключатель и дождаться остановки режущего диска, прежде чем поднимать режущий блок от заготовки.

## Техническое обслуживание

**Внимание!** В целях личной безопасности перед техническим обслуживанием и смазкой отрезной пилы отключить выключатель питания и извлечь вилку из розетки.

### Общее техническое обслуживание

- Периодически убирать опилки и пыль чистой тканью.
- Смазывать вращающиеся детали раз в месяц для продления срока службы.

**Внимание!** Запрещается смазывать электродвигатель.

## Установка и замена абразивного режущего диска

**Внимание!** Использовать только рекомендованные абразивные диски с номинальной частотой вращения 3600 об/мин и выше.

1. Поднять режущий блок в верхнее положение.

2. Открутить гайку (1) гаечным ключом 10 мм и удалить болт (2) (рис. 10).

3. Поднять щиток режущего диска (3), чтобы получить доступ к болту шпинделя (4) (рис. 11).

4. Надавить на блокиратор шпинделя (5) и открутить болт шпинделя (4) в центре абразивного диска (рис. 12), вращая его против часовой стрелки при помощи ключа (6) (рис. 13). Ключ входит в комплект.

5. Удалить болт шпинделя (4), внешний фланец диска (7) и абразивный диск (8) (см. рис. 12).

6. Установить новый абразивный диск, затем внешний фланец диска (7) и болт шпинделя (4) (см. рис. 12).

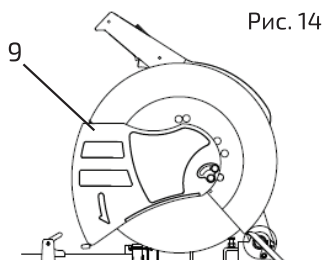
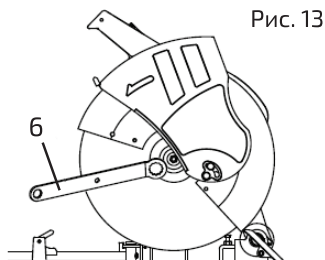
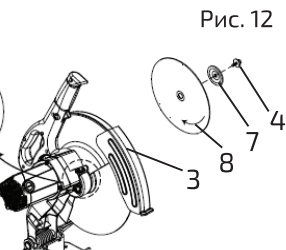
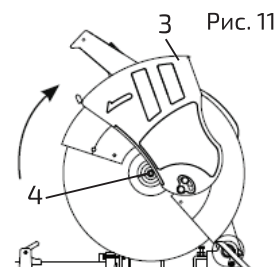
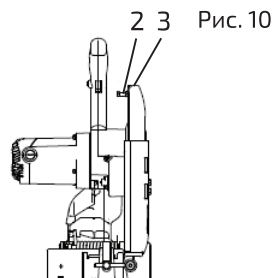
7. Нажать на блокиратор шпинделя (5) (см. рис. 12).

8. Закрутить болт шпинделя (4) (см. рис. 12) по часовой стрелке до упора и затянуть ключом (6), поставляемым в комплекте (рис. 13).

9. Убедиться, что диск надежно зафиксирован.

11. Установить щиток режущего диска (9) в его исходное положение (рис. 14).

12. Установить болт (2) и затянуть гайку (1) (см. рис. 10).





## **Осмотр щеток**

Проверить щетки после первых 50 часов работы двигателя или после установки нового комплекта щеток.

В дальнейшем проверять щетки через каждые 10 часов работы двигателя.

Если одна из угольных щеток стала короче на 6 мм, повреждена пружина, подгорел шунтирующий провод, необходимо заменить обе щетки.

Если при проверке дефектов не обнаружено, щетки можно вернуть на место.

## Адреса сервисных центров

### Москва

г. Котельники, Яничкин проезд, д. 3

+7 (499) 703-20-72

### Санкт-Петербург

п. Шушары, Новгородский проспект, д. 25, корп. 3  
(вход под вывеской «ВсеИнструменты.ру»)

+7 (812) 309-53-93 доб. 608

# Гарантийный талон

# inforce

№ \_\_\_\_\_

Гарантийный талон является документом, дающим право на гарантийное обслуживание приобретенного инструмента. Гарантия на проданное изделие подразумевает под собой его бесплатный ремонт либо замену на аналогичное изделие в случае невозможности ремонта в течение гарантийного срока. Гарантия покрывает расходы на работу по гарантийному ремонту и на стоимость запасных частей. Стоимость почтовых отправлений, страховки и отгрузки изделий для ремонта не входит в гарантийные обязательства. В случае утери гарантийного талона владелец лишается права на гарантийное обслуживание. Для получения дополнительной информации вы можете посетить сайт [www.vseinstrumenti.ru](http://www.vseinstrumenti.ru).

## Гарантия 12 месяцев

1. На данное изделие распространяется гарантийный срок 12 месяцев со дня продажи через сеть фирменных магазинов.
2. В целях определения причин отказа и/или характера повреждений изделия производится техническая экспертиза в сроки, установленные законодательством. По результатам экспертизы принимается решение о возможности восстановления изделия или необходимости его замены.
3. Гарантия распространяется на все поломки, которые делают невозможным дальнейшее использование изделия и вызваны дефектами изготовителя, материала или конструкции.

## Гарантийный ремонт осуществляется при соблюдении следующих условий.

- Имеется в наличии товарный или кассовый чек и гарантийный талон с указанием в нем даты продажи, подписи покупателя, штампа торгового предприятия.
  - Предоставляется неисправное изделие в чистом виде.
- Гарантийный ремонт производится только в течение срока, указанного в данном гарантийном талоне.

## Гарантия не распространяется на следующие случаи.

- На изделия со следами несанкционированного вмешательства в конструкцию, осуществленного лицами без специального разрешения на проведение ремонтных работ.
- Естественный износ.
- Несоблюдение мер безопасности.
- Несоблюдение рекомендаций по техническому обслуживанию.
- Неправильное использование или грубое обращение.
- Наличие внутри изделия пыли, мелкодисперсных веществ, жидкостей, насекомых, посторонних предметов.
- Повреждение узлов и/или деталей вследствие несоблюдения правил транспортировки и/или хранения.
- Обнаружение следов применения масла и смазок, не соответствующих руководству по эксплуатации.

С правилами эксплуатации и условиями гарантии ознакомлен. Претензий к комплектации и внешнему виду не имею.

Изготовитель оставляет за собой право на внесение изменений в конструкцию, дизайн и комплектацию изделия

.....  
Ф. И. О. покупателя

.....  
подпись покупателя

Штамп торговой организации

Без штампа или печати торговой организации гарантийный талон не действителен!

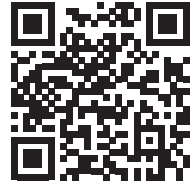
ОТРЫВНОЙ ТАЛОН №1 \_\_\_\_\_ **1**  
Дата приема \_\_\_\_\_  
Дата выдачи \_\_\_\_\_  
Номер заказа-наряда \_\_\_\_\_  
Мастер \_\_\_\_\_

ОТРЫВНОЙ ТАЛОН №2 \_\_\_\_\_ **2**  
Дата приема \_\_\_\_\_  
Дата выдачи \_\_\_\_\_  
Номер заказа-наряда \_\_\_\_\_  
Мастер \_\_\_\_\_

ОТРЫВНОЙ ТАЛОН №3 \_\_\_\_\_ **3**  
Дата приема \_\_\_\_\_  
Дата выдачи \_\_\_\_\_  
Номер заказа-наряда \_\_\_\_\_  
Мастер \_\_\_\_\_

Вы можете заказать  
инструмент марки Inforce  
на сайте vseinstrumenti.ru

**8 800 550-37-70**



**Произведено на Тайване**

**Заказчик и правообладатель ТМ Inforce**  
ООО «ВсеИнструменты.ру», 109451, Россия,  
г. Москва, ул. Братиславская, д. 16, корп. 1, пом. 3  
8 800 550-37-80  
[www.inforce.ru](http://www.inforce.ru)

