

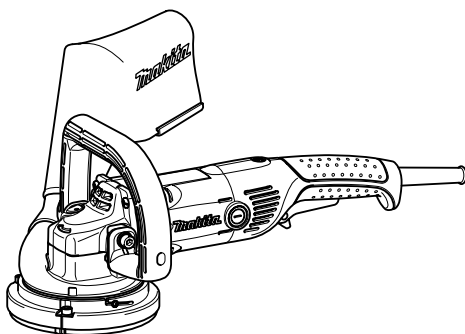
РУКОВОДСТВО ПО ЭКСПЛУАТАЦИИ



Шлифовальная машина по бетону

PC5000C

PC5001C



009839



ДВОЙНАЯ ИЗОЛЯЦИЯ

ВАЖНАЯ ИНФОРМАЦИЯ: Прочтите перед использованием.

ТЕХНИЧЕСКИЕ ХАРАКТЕРИСТИКИ

Модель	PC5000C	PC5001C
Диаметр диска	125 мм	
Диаметр отверстия	22,23 мм	
Резьба шпинделя	M14	
Номинальное число оборотов (n) / Число оборотов без нагрузки (n ₀)	10 000 мин ⁻¹	
Общая длина	437 мм	479 мм
Вес нетто	4,0 кг	5,1 кг
Класс безопасности	II/II	

- Благодаря нашей постоянно действующей программе исследований и разработок, указанные здесь технические характеристики могут быть изменены без предварительного уведомления.
- Технические характеристики могут различаться в зависимости от страны.
- Масса в соответствии с процедурой EPTA 01/2003

END202-8

Символы

Ниже приведены символы, используемые для электроинструмента. Перед использованием убедитесь, что вы понимаете их значение.



• Прочитайте руководство пользователя.



• ДВОЙНАЯ ИЗОЛЯЦИЯ



• Надевайте защитные очки.



• Только для стран ЕС
Не утилизируйте данный электроинструмент вместе с бытовыми отходами!
В рамках соблюдения Европейской Директивы по утилизации электрического и электронного оборудования и ее применения в соответствии с национальным законодательством, электрооборудование в конце срока своей службы должно утилизироваться отдельно и передаваться для его утилизации на предприятие, соответствующее применяемым правилам охраны окружающей среды.

ENE002-1

Использование по назначению

Данный инструмент предназначен для обработки бетонных поверхностей.

ENF002-2

Питание

Подключайте данный инструмент только к тому источнику питания, напряжение которого соответствует напряжению, указанному на паспортной табличке. Инструмент предназначен для

работы от источника однофазного переменного тока. Они имеют двойную изоляцию и поэтому может подключаться к розеткам без заземления.

ENG905-1

Шум

Типичный уровень взвешенного звукового давления (A), измеренный в соответствии с EN60745:

Модель PC5000C

Уровень звукового давления (L_{pA}): 91 дБ (A)
Уровень звуковой мощности (L_{WA}): 102 дБ (A)
Погрешность (K): 3 дБ (A)

Модель PC5001C

Уровень звукового давления (L_{pA}): 89 дБ (A)
Уровень звуковой мощности (L_{WA}): 100 дБ (A)
Погрешность (K): 3 дБ (A)

Используйте средства защиты слуха

ENG900-1

Вибрация

Суммарное значение вибрации (сумма векторов по трем осям) определяется по следующим параметрам EN60745:

Модель PC5000C

Рабочий режим: разравнивание бетона
Распространение вибрации (a_h): 12,0 м/с²
Погрешность (K): 1,5 м/с²

Модель PC5001C

Рабочий режим: разравнивание бетона
Распространение вибрации (a_h): 12,5 м/с²
Погрешность (K): 2,5 м/с²

