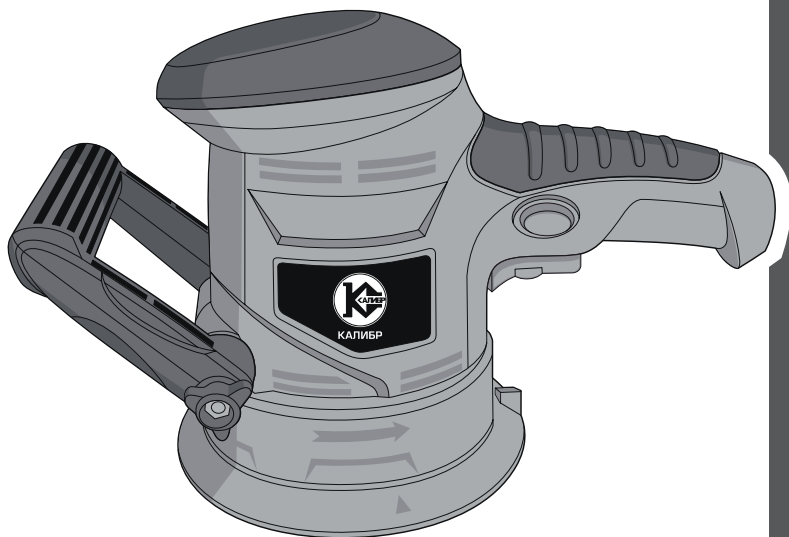




КАЛИБР

www.kalibrcompany.ru



ЭШМ - 420Р

Руководство по эксплуатации

Эксцентриксовая шлифовальная машина

Уважаемый покупатель!

При покупке эксцентриковой шлифовальной машины Калибр ЭШМ - 420P с регулировкой оборотов двигателя, требуйте проверки её работоспособности пробным запуском. Убедитесь, что в талоне на гарантийный ремонт проставлены: штамп магазина, дата продажи и подпись продавца, а также указана модель и серийный номер эксцентриковой шлифовальной машины.

Перед включением внимательно изучите настоящее руководство. В процессе эксплуатации соблюдайте требования настоящего руководства, чтобы обеспечить оптимальное функционирование эксцентриковой шлифовальной машины и продлить срок её службы.



Внимание! *Электроинструмент является источником повышенной опасности! Виды опасных воздействий на оператора во время работы: высокая скорость рабочего инструмента, локальная вибрация и возможная повышенная запылённость рабочего места!*

Комплексное полное техническое обслуживание и ремонт в объёме, превышающем перечисленные данным руководством операции, должны производиться квалифицированным персоналом на специализированных предприятиях. Установка, и необходимое техническое обслуживание производится пользователем и допускается только после изучения данного руководства по эксплуатации.

Приобретённая Вами эксцентриковая шлифовальная машина может иметь некоторые отличия от настоящего руководства, связанные с изменением конструкции, не влияющие на условия её монтажа и эксплуатации.

1. Основные сведения об изделии

1.1 Эксцентриковая шлифовальная машина (далее по тексту - шлифмашина) с регулировкой оборотов двигателя (частоты колебаний), предназначена для сухой шлифовки, зачистки и обработки древесины, пластмасс, металлов, наполнителей и окрашенных поверхностей.

Изготовитель/поставщик не отвечает за повреждения, вызванные ненадлежащим использованием шлифмашины. Риск несёт исключительно пользователь.

Использование по назначению предполагает соблюдение инструкций по эксплуатации, а также требований по проверке и техническому обслуживанию.

Установленный в шлифмашине коллекторный электродвигатель с двойной изоляцией (машина класса II по ГОСТ Р МЭК 60745-1-2011) обеспечивает максимальную электробезопасность при работе от сети переменного тока и избавляет от необходимости применения заземления.

Степень защиты, обеспечиваемая оболочкой - IP20 (МЭК 60529).

Шлифмашина рассчитана на повторно-кратковременный режим работы (S3) с номинальным периодом времени: работа/перерыв – 15 мин/5 мин.

Рабочим инструментом шлифмашины являются круги наждачной бумаги различной степени зернистости. Круги крепятся липучкой на круглом основании шлифовального диска из резины.

1.2 Вид климатического исполнения данной модели УХЛ 3.1 по ГОСТ 15150-69 (П 3.2), то есть предназначена для работы в условиях умеренного климата с диапазоном рабочих температур от -10 до +40 °С и относительной влажности не более 80%. Питание от сети переменного тока напряжением 230 В, частотой 50 Гц. Допускаемые отклонения напряжения +/- 10%, частоты +/- 5%.

1.3 Транспортировка инструмента производится в закрытых транспортных средствах в соответствии с правилами перевозки грузов, действующих на транспорте данного вида.

1.4 Габаритные размеры и вес представлены в таблице ниже:

Габаритные размеры в упаковке, мм	
- длина	290
- ширина	150
- высота	190
Вес (брутто/нетто), кг	2,5/2,3

2. Технические характеристики

2.1 Основные технические характеристики представлены в таблице:

Напряжение, В	230
Частота, Гц	50
Потребляемая мощность, Вт	450
Электродвигатель	однофазный коллекторный
Частота оборотов холостого хода двигателя, об/мин	7000-14000
Амплитуда колебаний	2,4 мм
Диаметр шлифовального диска, мм	125
Степень защиты	IP20
Уровень вибрации на ручках, м/с ²	4,6
Уровень звуковой мощности, L _{wa} , дБ(А)	92,7

Расшифровка серийного номера на шильдике изделия:

S/N XX XXXXXXXX/ XXXX

буквенно-цифровое обозначение / год и месяц изготовления

3. Комплектность

3.1 Шлифмашина поставляется в продажу в следующей комплектации*:

Шлифмашина	1
Шлифовальный круг	1
Пылесборник/Щётки угольные	1/2
Руководство по эксплуатации	1
Упаковка	1

* в зависимости от поставки комплектация может изменяться

4. Общий вид и устройство инструмента

4.1 Общий вид шлифмашины представлен на рис. 1



Рис. 1

- 1 – клавиша выключателя; 2 – кнопка фиксации клавиши выключателя;
 3 – диск регулятора оборотов двигателя; 4 – рукоятка управления;
 5 – корпус; 6 – патрубок пылеотвода (на правой накладке);
 7 – рукоятка передняя; 8 – втулка (с гайкой) фиксации рукоятки передней;
 9 - шлифовальный диск, 10 – накладка-хомут (левая часть).

4.2 Коллекторный двигатель (расположен вертикально) с крыльчаткой и эксцентриковый механизм шлифмашины крепятся в пластиковом корпусе (рис.1 поз.5), выполненном из двух половин, заодно с рукояткой управления (рис.1 поз.4). На корпус шлифмашины крепятся: внизу, над шлифовальным диском – накладка-хомут (рис.1 поз.10) из двух частей, правая часть выполнена заодно с патрубком пылеотвода (рис.1 поз.6); спереди – дополнительная рукоятка (рис.1

поз.7), с возможностью изменения положения, поворотом вокруг оси крепления. Крутящий момент с якоря электродвигателя передаётся на эксцентриковый механизм, который придаёт шлифовальному диску вращение вокруг своей оси и орбитальное. Сочетание 2-х видов вращения повышает качество обработки поверхностей, особенно на стадии окончательного полирования. На резиновое основание шлифовального диска (рис.1 поз.9), липучкой, крепится абразивный шлифовальный круг необходимой зернистости. Шлифовальный (полировальный) круг – основной рабочий инструмент шлифмашины.

4.3 Клавиша выключателя (рис.1 поз.1) расположена в нижней части рукоятки управления (рис.1 поз.4). Включение шлифмашины осуществляется нажатием на клавишу выключателя указательным пальцем. Фиксация клавиши в рабочем положении, осуществляется кнопкой (рис.1 поз.2), расположенной слева на рукоятке. При повторном нажатии на клавишу, кнопка фиксации (со щелчком) и клавиша возвращаются в исходное положение - выключено. В клавишу вмонтирован диск регулятора оборотов двигателя (рис.1 поз.3). С его помощью устанавливается необходимая скорость вращения (частота колебаний) шлифовального диска. К патрубку пылеотвода (рис.1 поз.6) крепится пылесборник (входит в комплект поставки) или, при необходимости, подключается пылесос.

4.4 Для снижения электромагнитных помех двигателя, в целях обеспечения нормального функционирования находящихся рядом средств связи, в электрическую цепь шлифмашины вставлены конденсатор и индуктивность фильтра радиопомех.

5. Указания мер безопасности

5.1 Применение шлифмашины разрешается только в соответствии с назначением, указанным в руководстве.

5.2 При эксплуатации шлифмашины необходимо соблюдать все требования руководства по её эксплуатации, бережно обращаться с ней, предотвращая воспламенение и получение ожогов, не подвергать её ударам, перегрузкам, воздействию грязи и нефтепродуктов.

5.3 При работе шлифмашиной должны соблюдаться следующие правила:

- работать только с использованием индивидуальных средств защиты: очки, перчатки, средство защиты органов дыхания;
- не следует прикасаться к движущемуся шлифовальному листу;
- не допускать натягивания, перекручивания и попадания под различные грузы шнура питания, соприкосновения его с горячими и масляными поверхностями (шнур питания следует подвешивать);
- включать шлифмашину в сеть только перед началом её работы;
- не оставлять без надзора шлифмашину, включённую в сеть;
- отключать шлифмашину выключателем при внезапной остановке (вследствие исчезновения напряжения в сети, заклинивания движущихся деталей, при перегреве и перегрузке электродвигателя);

- не следует использовать изношенные, порванные или сильно загрязнённые шлифовальные листы;

- использовать противозумные наушники.

5.4 Эксплуатация шлифмашины ЗАПРЕЩАЕТСЯ:

- для шлифования асбестовых, асбестоцементных, железобетонных, керамических и кирпичных изделий;

- в помещениях со взрывоопасной, а также химически активной средой, разрушающей металлы и изоляцию;

- в условиях воздействия капель и брызг, на открытых площадках во время снегопада или дождя;

- в случае повреждения штепсельной вилки или изоляции шнура питания;

- при неисправном выключателе или нечёткой его работе;

- при искрении щёток на коллекторе якоря, сопровождающимся появлением кругового огня на его поверхности;

- при появлении дыма или запаха, характерного для горячей изоляции;

- при появлении повышенного шума, стука или вибрации.

6. Подготовка инструмента к работе



Внимание! Запрещается начинать работу шлифмашины, не выполнив требований по технике безопасности, указанных в разделе 4.4 и приложении 2 настоящего руководства.

6.1 Продолжительность службы шлифмашины и её безотказная работа во многом зависит от правильного обслуживания, своевременного устранения неисправностей, тщательной подготовке к работе, соблюдения правил хранения.

6.2 После транспортировки шлифмашины в зимних условиях, в случае её включения в помещении, необходимо выдержать её при комнатной температуре не менее 2-х часов до полного высыхания влаги.

6.3 Перед пуском, при отключённой от сети шлифмашине необходимо проверить:

- соответствие напряжения и частоты тока в сети данным в руководстве по эксплуатации машины;

- надёжность крепления корпусных деталей и затяжку всех резьбовых соединений, исправность редуктора (вращение диска от руки должно быть без заеданий);

- исправность шнура питания и штепсельной вилки, целостность корпуса.



Внимание! После проведения всех перечисленных проверок необходимо проверить работу выключателя кратковременным включением шлифмашины на холостом ходу.

6.4 Перед началом работы проверьте общее техническое состояние, в том числе отсутствие повышенных шумов, стуков и вибраций, дыма или запаха горячей изоляции.

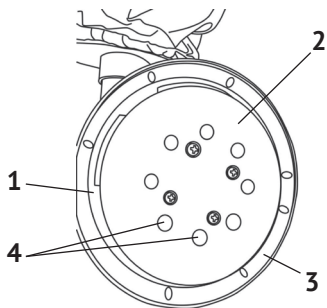
6.5 При обнаружении несоответствия хотя бы одному из перечисленных требований работать шлифмашиной запрещается.

7. Использование по назначению



Внимание! Шлифмашина предназначена только для сухой шлифовки. Использование жидкости при работе может привести к повреждению шлифовального круга, попаданию влаги в двигатель, что приведёт к опасности поражения электрическим током.

7.1 Установка наждачного (шлифовального/полировального) круга (см. рис.2)



- 1 – основание шлифовального диска;
- 2 – наждачный круг;
- 3 – кольцевой жёлоб отвода пыли;
- 4 – отверстия отвода пыли.

рис. 2

При отключённой от сети шлифмашине:

- повернуть шлифмашину шлифовальным диском вверх;
- снять (при замене) использованный наждачный круг (рис.2 поз.2);
- очистить от продуктов обработки основание шлифовального диска (рис.2 поз.1), отверстия отвода пыли (рис.2 поз.4) и кольцевой жёлоб (рис.2 поз.3);
- выбрать круг нужной зернистости для предстоящей работы (шлифование/полировка);
- совместить отверстия наждачного круга (рис.2 поз.2) с отверстиями в основании шлифовального диска (рис.2 поз.1);
- плотно прижать круг к липучке на основании шлифовального диска.

7.2 Инструмент следует включать до того момента, когда шлифовальная поверхность достигнет обрабатываемого изделия. Перед тем, как выключить инструмент, его следует поднять над обрабатываемым изделием.



Внимание! Не рекомендуется непрерывно работать шлифмашиной более 15 минут. Необходимо выключать её не менее чем на 5 минут для

остывания.

7.3 При работе шлифмашиной:

- выполнять все требования раздела 4.4 настоящего руководства;
- подключать и отключать шлифмашину от сети штепсельной вилкой только при выключенном электродвигателе;
- всегда используйте переднюю рукоятку (рис.1 поз.7), установив её в положение, удобное для работы.

7.4 При обработке металлической поверхности не следует использовать пылесос и пылесборник.

7.5 С помощью регулятора (рис.1 поз.3) можно установить желаемую скорость вращения (частоту колебаний) шлифовального диска:

- согласуйте скорость с размером используемого зерна (см. п.6.9);
- перед началом работы определите оптимальную скорость и зернистость, проверяя работу на запасных кусках материала;

7.6 Не прикладывайте к инструменту излишних усилий. Не наклоняйте инструмент, чтобы избежать нежелательных отметин после шлифования. Не накрывайте вентиляционные отверстия.

7.7 Перемещайте инструмент прямыми движениями по линии рисунка:

- при шлифовке необработанной поверхности из дерева;
- для чистовой полировки поверхности;

7.8 Никогда не следует использовать одну и ту же шлифовальную шкурку для обработки металлических и деревянных поверхностей.

7.9 Рекомендуемая зернистость шлифовального листа:

- крупная - для удаления краски; для шлифования необработанной древесины;
- средняя - для шлифования обработанной или необработанной древесины;
- мелкая - для сглаживания древесины; для отделки обработанной древесины; для выравнивания поверхностей со старой краской.

7.10 При обработке неровных поверхностей следует пользоваться шлифовальным кругом разной зернистости:

- начинать шлифование кругом крупной или средней зернистости;
- отделять (полировать) кругом мелкой зернистости.

8. Техническое обслуживание шлифмашины



Внимание! *Запрещается начинать работу шлифмашиной, не ознакомившись с требованиями по технике безопасности, указанными в разделе 4.4 и приложении 2 настоящего руководства.*

8.1 Продолжительность срока службы шлифмашины и её безотказная работа

зависит от правильного обслуживания, своевременного устранения неисправностей, тщательной подготовке к работе, соблюдения правил хранения.

8.2 Для замены щёток необходимо:

- разобрать корпус шлифмашины;
- сняв крышки щёткодержателей, вынуть использованные щётки;
- установить новые щётки, закрыть крышки щёткодержателей;
- собрать корпус шлифмашины;

Щётки следует заменять парой для обеспечения равной степени их давления на коллектор якоря.

- опробовать работу шлифмашины, кратковременным включением на холостом ходу.

8.3 При необходимости качественного шлифования, последовательно меняйте шлифовальную бумагу от более крупной зернистости к более мелкой. Следите за износом шлифовальных кругов, своевременно меняйте изношенные на новые.

Замену кругов производите, как указано в п.6.1 настоящего руководства.

8.4 Установка и очистка пылесборника

Постоянно следите за наполнением мешка пылесборника продуктами обработки. При заполнении мешка более половины от его объёма, проведите его очистку:

- отсоедините коннектор с каркасом пылесборника от патрубка (рис.1 поз.6) пылеотвода;
- снимите мешок с каркаса коннектора и очистите от продуктов обработки;
- установив мешок на каркас коннектора, соедините его с патрубком пылеотвода.



Внимание! Не устанавливайте мешок пылесборника при обработке металлических заготовок.

8.5 По окончании работы очистите от пыли и грязи шлифовальный диск, шнур питания, пылесборник, корпус шлифмашины и вентиляционные отверстия.

8.6 Комплексное полное техническое обслуживание и ремонт в объёме, превышающем перечисленные данным руководством операции, должны производиться квалифицированным персоналом в специализированных сервисных центрах.

9. Срок службы, хранение и утилизация

9.1 Срок службы шлифмашины 3 года.

9.2 Шлифмашина до начала эксплуатации должна храниться законсервированной в упаковке предприятия - изготовителя в складских помещениях при температуре окружающей среды от -5 до +40 °С.

9.3 Указанный срок службы действителен при соблюдении потребителем требований настоящего руководства.

9.4 При полной выработке ресурса шлифмашины необходимо её утилизировать с соблюдением всех норм и правил. Для этого необходимо обратиться в специализированную компанию, которая, соблюдая все законодательные требования, занимается профессиональной утилизацией электрооборудования.

10. Гарантия изготовителя (поставщика)

10.1 Гарантийный срок эксплуатации шлифмашины - 12 календарных месяцев со дня продажи.

10.2 В случае выхода шлифмашины из строя в течение гарантийного срока эксплуатации по вине изготовителя, владелец имеет право на бесплатный гарантийный ремонт, при соблюдении следующих условий:

- отсутствие механических повреждений;
- отсутствие признаков нарушения требований руководства по эксплуатации;
- наличие в руководстве по эксплуатации отметки о продаже и наличие подписи покупателя;
- соответствие серийного номера шлифмашины серийному номеру в гарантийном талоне;
- отсутствие следов неквалифицированного ремонта.

Удовлетворение претензий потребителя с недостатками по вине изготовителя производится в соответствии с законом РФ «О защите прав потребителей».

Адрес гарантийной мастерской:

141074, г. Королёв, М.О., ул. Пионерская, д.16

т. (495) 647-76-71

10.3 Безвозмездный ремонт или замена шлифмашины в течение гарантийного срока эксплуатации производится при условии соблюдения потребителем правил эксплуатации и технического обслуживания, хранения и транспортировки.

10.4 При обнаружении Покупателем каких-либо неисправностей шлифмашины, в течение срока, указанного в п. 9.1 он должен проинформировать об этом Продавца и предоставить шлифмашину Продавцу для проверки. Максимальный срок проверки - в соответствии с законом РФ «О защите прав потребителей». В случае обоснованности претензий Продавец обязуется за свой счёт осуществить ремонт шлифмашины или её замену. Транспортировка шлифмашины для экспертизы, гарантийного ремонта или замены производится за счёт Покупателя.

10.5 В том случае, если неисправность шлифмашины вызвана нарушением условий её эксплуатации или Покупателем нарушены условия, предусмотренные п. 9.3, Продавец с согласия покупателя вправе осуществить ремонт шлифмашины за отдельную плату.

10.6 На продавца не могут быть возложены иные, не предусмотренные настоящим руководством, обязательства.

10.7 Гарантия не распространяется на:

- любые поломки, связанные с форс-мажорными обстоятельствами;
- нормальный износ: шлифмашина, так же, как и все электрические устрой-

ства, нуждается в должном техническом обслуживании. Гарантией не покрывается ремонт, потребность в котором возникает вследствие нормального износа, сокращающего срок службы таких частей инструмента, как присоединительные контакты, провода, щётки и т.п.;

- естественный износ (полная выработка ресурса);

- оборудование и его части, выход из строя которых стал следствием неправильной установки, несанкционированной модификации, неправильного применения, нарушение правил обслуживания или хранения.

- неисправности, возникшие в результате перегрузки шлифмашины, повлекшие выход из строя электродвигателя или других узлов и деталей. К безусловным признакам перегрузки инструмента относятся: появление цвета побежалости, деформация или оплавление деталей и узлов шлифмашины, потемнение или обугливание изоляции проводов электродвигателя под действием высокой температуры.



Внимание! Уточняйте адреса и телефоны СЦ «Калибр» на сайте: kalibrcompany.ru

Приложение 1

Внешние проявления дефектов шлифмашины, возникших в результате неправильной эксплуатации приведены в таблице:

Причина отказа изделия	Внешнее проявление дефектов
Работа с перегрузкой электродвигателя	<ol style="list-style-type: none"> 1. Одновременное сгорание якоря и статора 2. Сгорание якоря с оплавлением изоляционных втулок 3. Сгорание статора с оплавлением изоляционных втулок
Небрежное обращение со шлифмашиной при работе и хранении	<ol style="list-style-type: none"> 1. Следы оплавления трещины и вмятины на корпусе 2. Повреждение шнура питания 3. Сильное загрязнение внутренних полостей

Приложение 2
(обязательное)**ИНСТРУКЦИЯ ПО БЕЗОПАСНОСТИ**

(для ручных плоскошлифовальных машин)

1. Общие указания мер безопасности электрических машин

Внимание! Прочтите все предупреждения и указания мер безопасности и все инструкции. Невыполнение предупреждений и инструкций может привести к поражению электрическим током, пожару или другим повреждениям.

Сохраните все предупреждения и инструкции, для того, чтобы можно было обращаться к ним в дальнейшем.

Употребляемый в инструкции термин «электрическая машина» используется в ГОСТах 60745-1-2011 и 60745-2-4-2011 для обозначения вашей машины с электрическим приводом, работающим от сети.

1.1 Безопасность рабочего места

1.1.1 Содержите рабочее место в чистоте и обеспечьте его хорошее освещение. Если рабочее место загромождено или плохо освещено, это может привести к несчастным случаям.

1.1.2 Не следует эксплуатировать машину во взрывоопасной среде (например, в присутствии воспламеняющихся жидкостей, газов или пыли). Коллектор электродвигателя является источником искр, которые могут привести к возгоранию пыли или паров.

1.1.3 Не подпускайте детей или посторонних лиц к электрической машине в процессе её работы. Отвлечение внимания может привести к потере контроля.

1.2 Электрическая безопасность

1.2.1 Штепсельные вилки электрических машин должны подходить под розетки. Никогда не изменяйте конструкцию штепсельной вилки каким-либо образом.

Использование неизменных вилок и соответствующих розеток, уменьшит риск поражения электрическим током.

1.2.2 Не подвергайте электрическую машину воздействию дождя и не держите её во влажных условиях. Влага, попадая в электрическую машину, увеличивает риск поражения электрическим током.

1.2.3 Обращайтесь аккуратно со шнуром питания. Никогда не используйте шнур для переноса, перетаскивания электрической машины и вытаскивания вилки из розетки. Исключите воздействие тепла, масла, острых кромок или движущихся частей. Повреждённый или перекрученный шнур увеличивает риск поражения электрическим током.

1.2.4 При эксплуатации электрической машины на открытом воздухе пользуйтесь удлинителем, пригодным для использования на открытом воздухе.

1.3 Личная безопасность

1.3.1 Будьте бдительны, следите за своими действиями и руководствуйтесь здравым смыслом при эксплуатации машины. Не приступайте к работе, если вы устали или находитесь под действием лекарственных препаратов. Кратковременная потеря концентрации внимания может привести к

серьёзным последствиям.

1.3.2 Пользуйтесь индивидуальными защитными средствами. Всегда пользуйтесь средствами для защиты глаз. Защитные средства – такие, как очки, маски, предохраняющие от пыли, обувь, предохраняющая от скольжения, каска или наушники, используемые в соответствующих условиях, уменьшат опасность получения повреждений.

1.3.3 Не допускайте случайного включения машины. Блокируйте клавишу выключателя перед подключением к сети.

1.3.4 Перед включением электрической машины удалите все регулировочные или гаечные ключи.

1.3.5 При работе не пытайтесь дотянуться до чего-либо, всегда сохраняйте устойчивое положение. Это позволит обеспечить наилучший контроль над электрической машиной в экстремальных ситуациях.

1.3.6 Одевайтесь надлежащим образом. Не носите свободной одежды или ювелирных изделий. Не приближайте свои волосы, одежду и перчатки к движущимся частям электрической машины.

1.4 Эксплуатация и уход за электрической машиной

1.4.1 Не перегружайте электрическую машину. Используйте инструмент соответствующего назначения для выполнения необходимой вам работы.

Безопаснее выполнять с помощью электрической машины ту работу, на которую она рассчитана.

1.4.2 Не используйте электрическую машину, если её выключатель неисправен (не включает или не выключает). Любая машина, которая не может управляться выключателем, представляет опасность и подлежит ремонту.

1.4.3 Отсоедините вилку от источника питания перед выполнением каких-либо регулировок, замены листов или перемещением её на хранение.

1.4.4 Храните неработающую электрическую машину в месте, недоступном для детей, и не разрешайте лицам, не знакомым с инструментом или настоящей инструкцией, пользоваться электрической машиной. Электрические машины представляют опасность в руках неквалифицированных пользователей.

1.4.5 Обеспечьте техническое обслуживание электрической машины. Проверьте машину на предмет правильности соединения и закрепления движущихся частей, поломки деталей и иных несоответствий, которые могут повлиять на работу. В случае неисправности, отремонтируйте электрическую машину перед использованием.

1.4.6 Храните рабочие инструменты в чистом состоянии. Рабочий инструмент, обслуживаемый надлежащим образом, легче управляется и обеспечивает качественную обработку.

1.4.7 Используйте электрические машины, приспособления, инструмент и пр. в соответствии настоящей инструкцией с учётом условий и характера выполняемой работы. Использование электрической машины для выполнения операций, на которые она не рассчитана, может создать опасную ситуацию.

1.5 Обслуживание

1.5.1 Ваша электрическая машина должна обслуживаться квалифицированным персоналом, использующим только оригинальные запасные части. Это обеспечит безопасность машины.

2. Указание мер безопасности для плоскошлифовальных машин

2.1 Данная ручная машина предназначена для применения в качестве шлифовальной машины. Ознакомьтесь со всеми предупреждениями по безопасности, инструкциями, иллюстрациями и тех-

ническими характеристиками, предоставленными с данной ручной машиной. Невыполнение всех приведённых ниже указаний может привести к поражению электрическим током, пожару или к тяжёлому телесному повреждению.

2.2 Не производите данной ручной машиной такие работы, для которых она не предназначена.

2.3 Не пользуйтесь рабочим инструментом и другими вспомогательными устройствами, которые не предназначены специально для этой машины и не рекомендованы изготовителем.

2.4 Максимальные размеры рабочего инструмента должен соответствовать функциональным возможностям машины.

2.5 Не применяйте повреждённый рабочий инструмент. Перед каждым использованием осматривайте шлифовальные круги.

2.6 Применяйте средства индивидуальной защиты. В зависимости от выполняемой работы пользуйтесь защитным лицевым щитком или защитными очками. По мере необходимости пользуйтесь пылезащитной маской, средствами защиты органов слуха, перчатками и защитным фартуком, способным задерживать мелкие абразивные частицы обрабатываемого материала.

Средства защиты должны быть способны задерживать разлетающиеся частицы, образующиеся при производстве различных работ.

2.7 Не допускайте посторонних непосредственно близко к рабочей зоне.

2.8 Располагайте кабель питания на расстоянии от вращающегося рабочего инструмента.

2.9 Никогда не кладите ручную машину до полной остановки рабочего инструмента.

2.10 Не включайте ручную машину во время её переноски.

2.11 Регулярно производите очистку вентиляционных отверстий ручной машины. Вентилятор электродвигателя затягивает пыль внутрь корпуса, чрезмерное скопление металлизированной пыли может привести к опасности поражения электрическим током.

2.12 Не работайте ручной машиной рядом с воспламеняемыми материалами.

Они могут воспламениться от искр, возникающих при работе электродвигателя или при обработке металлических изделий.

3. Дополнительные указания мер безопасности для всех видов работ

3.1 Надёжно удерживайте ручную машину. Ваше тело и руки должны находиться в состоянии готовности в любой момент отключить машину при возникновении нештатной ситуации.

3.2 Никогда не приближайте руку к вращающемуся рабочему инструменту.

4. Дополнительные указания мер безопасности для шлифовальных работ

4.1 Пользуйтесь только теми абразивными кругами, которые рекомендованы для данной ручной машины.

4.2 При шлифовании не прилагайте чрезмерных прижимных усилий. Это может привести к перегрузке двигателя и повышенному нагреву инструмента.

4.3 Перед шлифованием, при работе инструмента на холостом ходу, убедитесь в отсутствии повышенной вибрации.

Внимание! При продаже должны заполняться все поля гарантийного талона. Неполное или неправильное заполнение гарантийного талона может привести к отказу от выполнения гарантийных обязательств.

С условиями гарантийного обслуживания ознакомлен(а). При покупке изделие было проверено. Претензий к упаковке, комплектации и внешнему виду не имею.

Подпись покупателя _____

Корешок талона №2 на гарантийный ремонт
(модель _____)

Изъят « _____ » 20 ____ г.
Исполнитель _____ (подпись) (фамилия, имя, отчество)

Корешок талона №1 на гарантийный ремонт
(модель _____)

Изъят « _____ » 20 ____ г.
Исполнитель _____ (подпись) (фамилия, имя, отчество)

Талон № 1*

на гарантийный ремонт шлифмашины

(модель _____)

Серийный номер S/N _____

Представитель ОТК _____

Заполняет торговая организация:

Продан _____
(наименование предприятия - продавца)

Дата продажи _____ Место печати _____

Продавец _____
(подпись)

(фамилия, имя, отчество)

*талон действителен при заполнении

Талон № 2*

на гарантийный ремонт шлифмашины

(модель _____)

Серийный номер S/N _____

Представитель ОТК _____

Заполняет торговая организация:

Продан _____
(наименование предприятия - продавца)

Дата продажи _____ Место печати _____

Продавец _____
(подпись)

(фамилия, имя, отчество)

*талон действителен при заполнении

Заполняет ремонтное предприятие

(наименование и адрес предприятия)

Исполнитель _____ (_____)

(подпись) (фамилия, имя, отчество)

Владелец _____ (_____)

(подпись) (фамилия, имя, отчество)

Дата ремонта _____ Место печати

Утверждаю _____

(должность, подпись)

(ФИО руководителя предприятия)

Заполняет ремонтное предприятие

(наименование и адрес предприятия)

Исполнитель _____ (_____)

(подпись) (фамилия, имя, отчество)

Владелец _____ (_____)

(подпись) (фамилия, имя, отчество)

Дата ремонта _____ Место печати

Утверждаю _____

(должность, подпись)

(ФИО руководителя предприятия)

Внимание! При продаже должны заполняться все поля гарантийного талона. Неполное или неправильное заполнение гарантийного талона может привести к отказу от выполнения гарантийных обязательств.

С условиями гарантийного обслуживания ознакомлен(а). При покупке изделие было проверено. Претензий к упаковке, комплектации и внешнему виду не имею.

Подпись покупателя _____

Корешок талона №4 на гарантийный ремонт

(модель _____)

Изъят « _____ » 20 _____ г.

Исполнитель _____ (подпись) (фамилия, имя, отчество)

Корешок талона №3 на гарантийный ремонт

(модель _____)

Изъят « _____ » 20 _____ г.

Исполнитель _____ (подпись) (фамилия, имя, отчество)

Талон № 3*

на гарантийный ремонт шлифмашины

(модель _____)

Серийный номер S/N _____

Представитель ОТК _____

Заполняет торговая организация:

Продан _____
(наименование предприятия - продавца)

Дата продажи _____ Место печати _____

Продавец _____
(подпись)

_____ (фамилия, имя, отчество)

*талон действителен при заполнении

Талон № 4*

на гарантийный ремонт шлифмашины

(модель _____)

Серийный номер S/N _____

Представитель ОТК _____

Заполняет торговая организация:

Продан _____
(наименование предприятия - продавца)

Дата продажи _____ Место печати _____

Продавец _____
(подпись)

_____ (фамилия, имя, отчество)

*талон действителен при заполнении

Заполняет ремонтное предприятие

_____ (наименование и адрес предприятия)

Исполнитель _____ (подпись) _____ (фамилия, имя, отчество)

Владелец _____ (подпись) _____ (фамилия, имя, отчество)

Дата ремонта _____ Место печати

Утверждаю _____ (должность, подпись)

_____ (ФИО руководителя предприятия)

Заполняет ремонтное предприятие

_____ (наименование и адрес предприятия)

Исполнитель _____ (подпись) _____ (фамилия, имя, отчество)

Владелец _____ (подпись) _____ (фамилия, имя, отчество)

Дата ремонта _____ Место печати

Утверждаю _____ (должность, подпись)

_____ (ФИО руководителя предприятия)

Приложение 3

Применяемые предупреждающие и предписывающие знаки по ГОСТ Р 12.4.026-2015

Предписывающие знаки		
	Машина класса II (по ГОСТ Р МЭК 60745-1-2011)	Машины, в которых защита от поражения электрическим током обеспечивается не только основной изоляцией, но включает в себя дополнительные меры безопасности, такие как двойная изоляция, при этом не предусматривается защитное заземление
	Работать в защитных очках	На рабочих местах и участках, где требуется защита органов зрения
	Работать в защитных наушниках	На рабочих местах и участках с повышенным уровнем шума
	Работать в средствах индивидуальной защиты органов дыхания	На рабочих местах и участках, где требуется защита органов дыхания
	Работать в защитных перчатках	На рабочих местах и участках, где требуется защита рук от воздействия вредных или агрессивных сред, защита от возможного поражения электрическим током
	Отключить штепсельную вилку	На рабочих местах и оборудовании, где требуется отключение от электросети при наладке или остановке оборудования и в других случаях
Предупреждающие знаки		
	Внимание! Опасность (прочие опасности)	Применять для привлечения внимания к прочим видам опасности, не обозначенной настоящим стандартом. Знак необходимо использовать вместе с дополнительным знаком безопасности с поясняющей надписью.
	Осторожно. Горячая поверхность	На рабочих местах и оборудовании, имеющем нагретые поверхности

