



# PW 1200-24 C

## НАСОСНАЯ СТАНЦИЯ

АРТИКУЛ: 315 30 2619

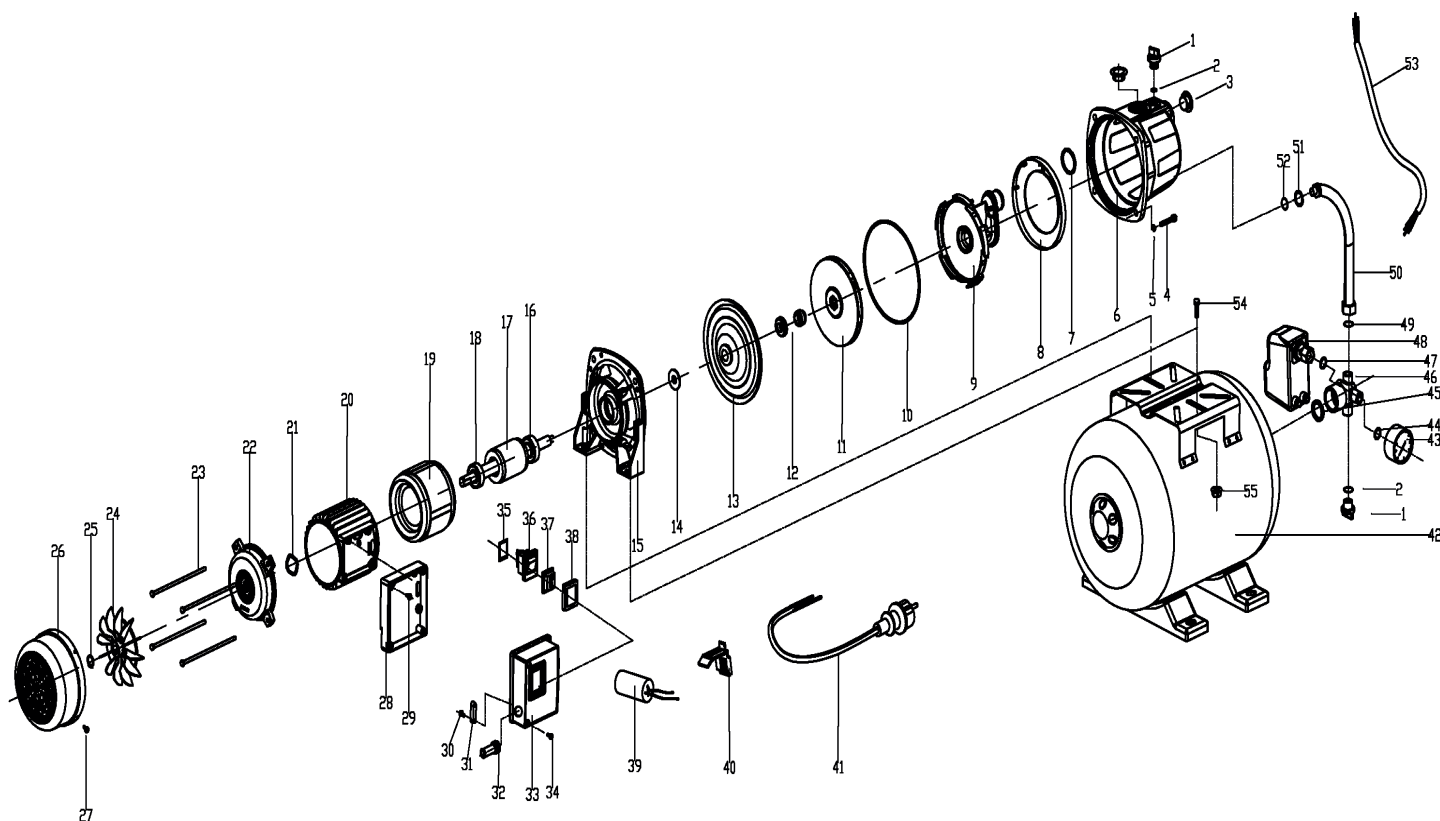
EAN8 - 20123741

РЕЛИЗ: 12.2020

**ДЕТАЛИРОВКА ИЗДЕЛИЯ**

***PATRIOT***

**РИСУНОК А**  
АРТИКУЛ: 315 30 2619



#	АРТИКУЛ	ОПИСАНИЕ	КОЛ-ВО
1	002032014	Пробка корпуса 1/4	2
2	002032015	Уплотнительное кольцо пробки Ф12х3.5	2
3	002032016	Заглушка (пыльник)	2
6	002032017	Корпус насоса (чугун)	1
7	002032018	Уплотнительное кольцо Ф26.5х2.65	1
8	002032019	Кольцо трубки Вентури	1
9	002032020	Трубка Вентури	1
10	002032021	Уплотнительное кольцо Ф140х3.5	1
11	002032022	Рабочее колесо (крыльчатка) Ф130	1
12	002032023	Сальник механический МГ13	1
13	002032024	Фланец из нержавеющей стали	1
14	002032025	Уплотнительная шайба Ф12	1
15	002032026	Кронштейн корпуса насоса	1
16	002031986	Подшипник 6202	1
17	002032027	Ротор (L81/Ф57)	1
18	002031988	Подшипник 6201	1
19	002032028	Статор (L81/Ф95)	1
20	002032029	Корпус электромотора (статора)	1
21	002032030	Волновая шайба	1
22	002032031	Крышка корпуса электромотора	1
24	002032032	Крыльчатка электромотора	1
26	002032033	Кожух электромотора	1


**ТАБЛИЦА К РИСУНКУ А**  
**АРТИКУЛ: 315 30 2619**

#	АРТИКУЛ	ОПИСАНИЕ	КОЛ-ВО
28	002031995	Корпус конденсаторной коробки	1
33	002031996	Крышка конденсаторной коробки	1
39	002032034	Конденсатор 20 мФа	1
40	002032035	Крепление конденсатора	1
41	002032036	Сетевой кабель с вилкой	1
42	002032037	Гидроаккумулятор (бак) 24л	1
42.1	002032038	Мембрана гидроаккумулятора	1
43	002032004	Манометр У40-6ВАУ	1
44	002032005	Уплотнительное кольцо 10х2	1
45	002032039	Прокладка Ф32хФ22х3	1
46	002032040	Коннектор (пятипозиционный)	1
47	002032041	Прокладка Ф15хФ5х1.5	1
48	002032042	Реле давления (пресостат)	1
49	002032043	Прокладка Ф19хФ10х2	1
50	002032044	Шланг подающий	1
52	002032045	Уплотнительное кольцо шланга Ф16х4	1
56	002032013	Опора электромотора (резиновая)	1

# ***PATRIOT***

**ТЕХНИЧЕСКАЯ ПОДДЕРЖКА:**

Единый телефон сервисной службы: 8-800-2222-768.

[service@onlypatriot.com](mailto:service@onlypatriot.com)

ИЗГОТОВИТЕЛЬ ОСТАВЛЯЕТ ЗА СОБОЙ ПРАВО ВНОСИТЬ ИЗМЕНЕНИЯ В КОНСТРУКЦИЮ И ПРИНЦИПИАЛЬНУЮ СХЕМУ ИЗДЕЛИЯ, НЕ УХУДШАЮЩИЕ ЕГО ХАРАКТЕРИСТИК.

[www.onlypatriot.com](http://www.onlypatriot.com)