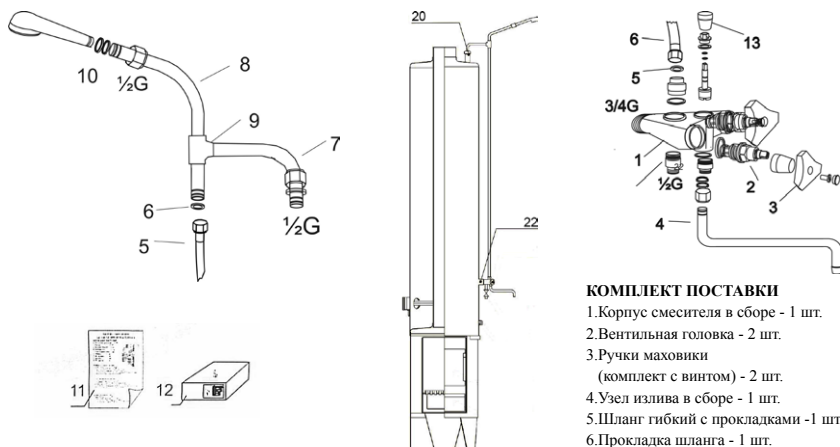


**Смеситель для водогрейной колонки ЦС СМ 293/5
Тип СМ-КДРНШл. ГОСТ 25809-96.ГОСТ 19681-94. ТУ 4951-001.52710068-2007**



ТЕХНИЧЕСКИЕ ХАРАКТЕРИСТИКИ:

1. Рабочая температура - от +5 °до 80° С. (вода)
2. Максимальное рабочее давление - 0,63 МПа.
(Максимальное рабочее давление колонки, в соответствии с тех. характеристиками колонки.)
3. Размер установочной резьбы вентиляльной головки - М18Х1
4. Размер резьбы присоединения трубок и шлангов G ½
5. Размер резьбы смесителя установочный G ¾

КОМПЛЕКТ ПОСТАВКИ

1. Корпус смесителя в сборе - 1 шт.
2. Вентильная головка - 2 шт.
3. Ручки маховики
(комплект с винтом) - 2 шт.
4. Узел излива в сборе - 1 шт.
5. Шланг гибкий с прокладками - 1 шт.
6. Прокладка шланга - 1 шт.
7. Трубка «К» с гайкой - 1 шт.
8. Трубка «Л»
с уплотнением и гайкой - 1 шт.
9. Тройник соединительный - 1 шт.
10. Лейка душевая - 1 шт.
11. Паспорт изделия - 1 шт.
12. Упаковка - 1 шт.

Изделие может комплектоваться маховиками, внешний вид которых на рисунке не показан. Производитель оставляет за собой право технического и декоративного изменения, конструкции и внешнего вида изделия, с сохранением функционального предназначения изделия.

1. НАЗНАЧЕНИЕ:

Изделие предназначено для пуска, остановки и регулирования количества вытекающей воды из водогрейной колонки. Кран годен для эксплуатации в жилых домах, общественных и промышленных зданиях с централизованной или местной системой водоснабжения. Смеситель не предназначен для смешивания других иных жидкостей, кроме воды. Не пригоден для смешивания и пуска газа.

2. МОНТАЖ:

-Монтаж и обслуживание должен производить слесарь-сантехник - квалифицированный специалист.

- 2.1. Смеситель установить в монтажное отверстие (20) водогрейной колонки, с уплотнением резьбы при помощи Фум ленты. Трубку «К» (7) установить в монт. отверстие (21) водогрейной колонки. Соединить при помощи тройника (9) с трубкой «Л»(8). Установить на трубку (8) душевую лейку (10). Гибкий шланг (5) установить на корпус смесителя и соединить с тройником (9), используя резиновые прокладки. К корпусу смесителя прикрутить узел трубки излива (4).
- 2.2. Присоединить к корпусу смесителя через отверстие (22), водопровод с запирающим вентилем.

ВНИМАНИЕ!!!

Во избежании нарушения защитно-декоративного покрытия не допускаются механические повреждения изделия и его чистка с применением агрессивных жидкостей, абразивных порошков.

Монтаж осуществлять специальным инструментом, с защитными мягкими губками.

3. ЭКСПЛУАТАЦИЯ:

Данный смеситель не может быть использован без специальной водогрейной колонки. Инструкция по практической работе смесителя, правило включения, выключения и смена режимов душ/излив - описаны в инструкции к водогрейной колонке. Инструкция к водогрейной колонке должна быть в паспорте изделия.

Срок службы отдельных частей и узлов смесителя:

- Корпус — 15 лет. Прокладки резиновые в среднем до 12 месяцев (в зависимости от качества воды)
- Механизмы — 24 месяца Гарантия (для увеличения срока службы рекомендуется производить чистку и смазку узлов, дипломированным специалистом сервисной службы).