



Power Scraper

Instruction Manual

Kratzer

Betriebsanleitung

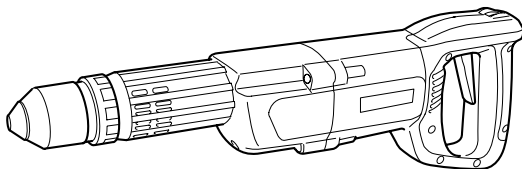
Skrobak elektryczny

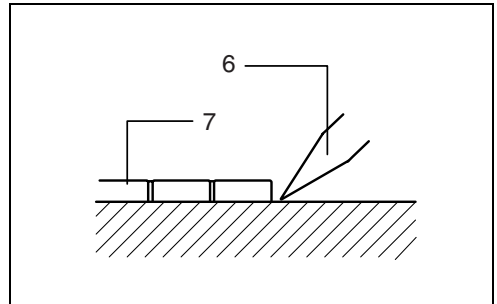
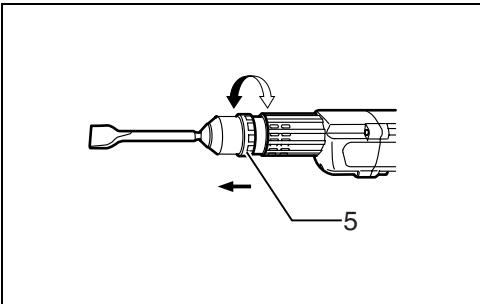
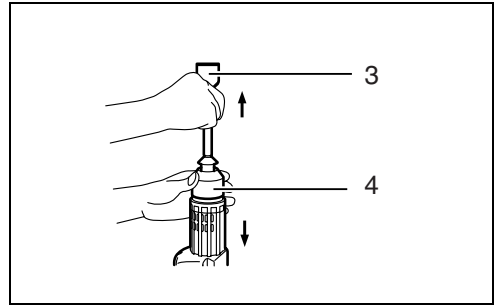
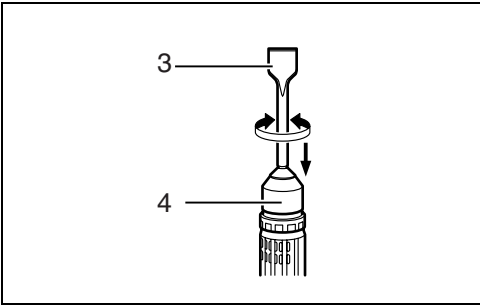
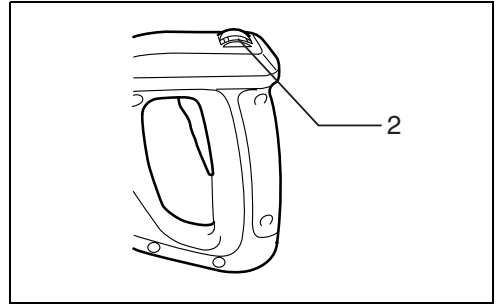
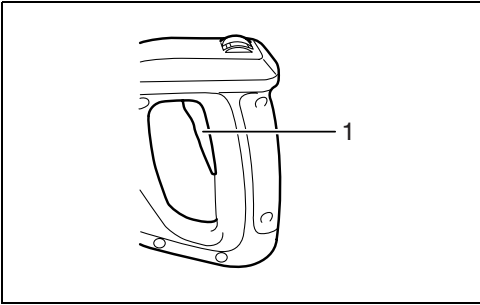
Instrukcja obsługi

Электрический отбойный молоток

Инструкция по эксплуатации

HK0500





Explanation of general view

- | | | |
|-------------------|-------------------|---------|
| 1. Switch trigger | 4. Chuck cover | 7. Tile |
| 2. Adjusting dial | 5. Change ring | |
| 3. Bit | 6. Scaling chisel | |

SPECIFICATIONS

Model	HK0500
Blows per minute	2,000 – 3,500 min ⁻¹
Overall length	468 mm
Net weight	3.1 kg
Safety class	II/III

- Due to our continuing program of research and development, the specifications herein are subject to change without notice.
- Note: Specifications may differ from country to country.

Symbols

The following show the symbols used for the tool. Be sure that you understand their meaning before use.



..... Read instruction manual.



..... DOUBLE INSULATION



Only for EU countries

Do not dispose of electric equipment together with household waste material!

In observance of European Directive 2002/96/EC on waste electrical and electronic equipment and its implementation in accordance with national law, electric equipment that have reached the end of their life must be collected separately and returned to an environmentally compatible recycling facility.

Intended use

The tool is intended for chiselling work in concrete, brick and stone as well as for driving and compacting with appropriate accessories.

Power supply

The tool should be connected only to a power supply of the same voltage as indicated on the nameplate, and can only be operated on single-phase AC supply. They are double-insulated in accordance with European Standard and can, therefore, also be used from sockets without earth wire.

GENERAL SAFETY RULES GEA001-3

WARNING:

Read all instructions. Failure to follow all instructions listed below may result in electric shock, fire and/or serious injury. The term "power tool" in all of the warnings listed below refers to your mains-operated (corded) power tool or battery-operated (cordless) power tool.

SAVE THESE INSTRUCTIONS

Work area safety

1. **Keep work area clean and well lit.** Cluttered and dark areas invite accidents.
2. **Do not operate power tools in explosive atmospheres, such as in the presence of flammable liquids, gases or dust.** Power tools create sparks which may ignite the dust or fumes.
3. **Keep children and bystanders away while operating a power tool.** Distractions can cause you to lose control.

Electrical safety

4. **Power tool plugs must match the outlet. Never modify the plug in any way. Do not use any adapter plugs with earthed (grounded) power tools.** Unmodified plugs and matching outlets will reduce risk of electric shock.
5. **Avoid body contact with earthed or grounded surfaces such as pipes, radiators, ranges and refrigerators.** There is an increased risk of electric shock if your body is earthed or grounded.
6. **Do not expose power tools to rain or wet conditions.** Water entering a power tool will increase the risk of electric shock.
7. **Do not abuse the cord. Never use the cord for carrying, pulling or unplugging the power tool. Keep cord away from heat, oil, sharp edges or moving parts.** Damaged or entangled cords increase the risk of electric shock.

8. **When operating a power tool outdoors, use an extension cord suitable for outdoor use.** Use of a cord suitable for outdoor use reduces the risk of electric shock.

Personal safety

9. **Stay alert, watch what you are doing and use common sense when operating a power tool. Do not use a power tool while you are tired or under the influence of drugs, alcohol or medication.** A moment of inattention while operating power tools may result in serious personal injury.
10. **Use safety equipment. Always wear eye protection.** Safety equipment such as dust mask, non-skid safety shoes, hard hat, or hearing protection used for appropriate conditions will reduce personal injuries.
11. **Avoid accidental starting. Ensure the switch is in the off-position before plugging in.** Carrying power tools with your finger on the switch or plugging in power tools that have the switch on invites accidents.
12. **Remove any adjusting key or wrench before turning the power tool on.** A wrench or a key left attached to a rotating part of the power tool may result in personal injury.
13. **Do not overreach. Keep proper footing and balance at all times.** This enables better control of the power tool in unexpected situations.
14. **Dress properly. Do not wear loose clothing or jewellery. Keep your hair, clothing, and gloves away from moving parts.** Loose clothes, jewellery or long hair can be caught in moving parts.
15. **If devices are provided for the connection of dust extraction and collection facilities, ensure these are connected and properly used.** Use of these devices can reduce dust-related hazards.

Power tool use and care

16. **Do not force the power tool. Use the correct power tool for your application.** The correct power tool will do the job better and safer at the rate for which it was designed.
17. **Do not use the power tool if the switch does not turn it on and off.** Any power tool that cannot be controlled with the switch is dangerous and must be repaired.
18. **Disconnect the plug from the power source and/or the battery pack from the power tool before making any adjustments, changing accessories, or storing power tools.** Such preventive safety measures reduce the risk of starting the power tool accidentally.
19. **Store idle power tools out of the reach of children and do not allow persons unfamiliar with the power tool or these instructions to operate the power tool.** Power tools are dangerous in the hands of untrained users.
20. **Maintain power tools. Check for misalignment or binding of moving parts, breakage of parts and any other condition that may affect the power tools operation. If damaged, have the power tool repaired before use.** Many accidents are caused by poorly maintained power tools.

21. **Keep cutting tools sharp and clean.** Properly maintained cutting tools with sharp cutting edges are less likely to bind and are easier to control.
22. **Use the power tool, accessories and tool bits etc. in accordance with these instructions and in the manner intended for the particular type of power tool, taking into account the working conditions and the work to be performed.** Use of the power tool for operations different from those intended could result in a hazardous situation.

Service

23. **Have your power tool serviced by a qualified repair person using only identical replacement parts.** This will ensure that the safety of the power tool is maintained.
24. **Follow instruction for lubricating and changing accessories.**
25. **Keep handles dry, clean and free from oil and grease.**

SPECIFIC SAFETY RULES GEB024-1

DO NOT let comfort or familiarity with product (gained from repeated use) replace strict adherence to hammer safety rules. If you use this tool unsafely or incorrectly, you can suffer serious personal injury.

1. **Wear ear protectors.** Exposure to noise can cause hearing loss.
2. **Hold power tools by insulated gripping surfaces when performing an operation where the cutting tool may contact hidden wiring or its own cord.** Contact with a “live” wire will make exposed metal parts of the tool “live” and shock the operator.
3. **Wear a hard hat (safety helmet), safety glasses and/or face shield.** Ordinary eye or sun glasses are NOT safety glasses. It is also highly recommended that you wear a dust mask and thickly padded gloves.
4. **Be sure the bit is secured in place before operation.**
5. **Under normal operation, the tool is designed to produce vibration. The screws can come loose easily, causing a breakdown or accident. Check tightness of screws carefully before operation.**
6. **In cold weather or when the tool has not been used for a long time, let the tool warm up for a while by operating it under no load. This will loosen up the lubrication. Without proper warm-up, hammering operation is difficult.**
7. **Always be sure you have a firm footing. Be sure no one is below when using the tool in high locations.**
8. **Hold the tool firmly with both hands.**
9. **Keep hands away from moving parts.**
10. **Do not leave the tool running. Operate the tool only when hand-held.**
11. **Do not point the tool at any one in the area when operating. The bit could fly out and injure someone seriously.**

- 12. Do not touch the bit or parts close to the bit immediately after operation; they may be extremely hot and could burn your skin.
- 13. Do not operate the tool at no-load unnecessarily.
- 14. Some material contains chemicals which may be toxic. Take caution to prevent dust inhalation and skin contact. Follow material supplier safety data.

SAVE THESE INSTRUCTIONS.

MISUSE or failure to follow the safety rules stated in this instruction manual may cause serious personal injury.

FUNCTIONAL DESCRIPTION

CAUTION:

- Always be sure that the tool is switched off and unplugged before adjusting or checking function on the tool.

Switch action (Fig. 1)

CAUTION:

- Before plugging in the tool, always check to see that the switch trigger actuates properly and returns to the "OFF" position when released.

To start the tool, simply pull the switch trigger. Release the switch trigger to stop.

Speed change (Fig. 2)

The blows per minute can be adjusted just by turning the adjusting dial. This can be done even while the tool is running. The dial is marked 1 (lowest speed) to 6 (full speed).

Refer to the table below for the relationship between the number settings on the adjusting dial and the blows per minute.

Number on adjusting dial	Blows per minute
6	3,500
5	3,200
4	2,900
3	2,600
2	2,300
1	2,000

CAUTION:

- The speed adjusting dial can be turned only as far as 6 and back to 1. Do not force it past 6 or 1, or the speed adjusting function may no longer work.

ASSEMBLY

CAUTION:

- Always be sure that the tool is switched off and unplugged before carrying out any work on the tool.

Installing or removing the bit (Fig. 3 & 4)

Clean the bit shank before installing the bit.

Insert the bit into the tool. Turn the bit and push it in until it engages.

If the bit cannot be pushed in, remove the bit. Pull the chuck cover down a couple of times. Then insert the bit again. Turn the bit and push it in until it engages.

After installing, always make sure that the bit is securely held in place by trying to pull it out.

To remove the bit, pull the chuck cover down all the way and pull the bit out.

Bit angle (Fig. 5)

The bit can be secured at 12 different angles. To change the bit angle, slide the change ring forward, then turn the change ring to change the bit angle. At the desired angle, slide the change ring back to the original position. The bit will be secured in place.

OPERATION (Fig. 6)

Position the bit at the location to be chipped, then pull the switch trigger. Apply slight pressure on the tool so that the tool will not bounce around, uncontrolled. Pressing very hard on the tool will not increase the efficiency.

NOTE:

- When removing tiles with a scaling chisel, apply the chisel to the bottom of tiles as shown in the figure. If you operate the tool with the chisel applied to the top surface of tiles, the service life of the chisel will be shortened.

MAINTENANCE

CAUTION:

- Always be sure that the tool is switched off and unplugged before attempting to perform inspection or maintenance.

To maintain product SAFETY and RELIABILITY, repairs, carbon brush inspection and replacement, any other maintenance or adjustment should be performed by Makita Authorized Service Centers, always using Makita replacement parts.

ACCESSORIES

CAUTION:

- These accessories or attachments are recommended for use with your Makita tool specified in this manual. The use of any other accessories or attachments might present a risk of injury to persons. Only use accessory or attachment for its stated purpose.

If you need any assistance for more details regarding these accessories, ask your local Makita service center.

- Bull point
- Cold chisel
- Scaling chisel
- Safety goggles

For European countries only

Noise and Vibration

The typical A-weighted sound pressure level is 81 dB (A).

Uncertainty is 3 dB (A).

The noise level under working may exceed 85 dB (A).

- Wear ear protection. -

The typical weighted root mean square acceleration value is 7 m/s².

These values have been obtained according to EN60745.

EC-DECLARATION OF CONFORMITY

We declare under our sole responsibility that this product is in compliance with the following standards of standardized documents, EN60745, EN55014, EN61000 in accordance with Council Directives, 89/336/EEC, 98/37/EC.

Yasuhiko Kanzaki **CE 2005**



Director

MAKITA INTERNATIONAL EUROPE LTD.

Michigan Drive, Tongwell, Milton Keynes, Bucks MK15
8JD, ENGLAND

Erklärung der Gesamtdarstellung

- | | | |
|---------------------|--------------------|-----------|
| 1. Auslöseschaltung | 4. Futterabdeckung | 7. Fliese |
| 2. Einstellrad | 5. Drehring | |
| 3. Einsatzwerkzeug | 6. Schämeißel | |

TECHNISCHE ANGABEN

Modell	HK0500
Schläge pro Minute	2.000 – 3.500 min ⁻¹
Gesamtlänge	468 mm
Nettogewicht	3,1 kg
Sicherheitsklasse	II/II

- Aufgrund unserer fortschreitenden Forschungen und Entwicklungen sind Änderungen an den hier wiedergegebenen Angaben ohne Vorankündigung vorbehalten.
- Hinweis: Die Angaben können sich je nach Land unterscheiden.

Symbole

Im Folgenden sind die Symbole dargestellt, die im Zusammenhang mit dem Werkzeug verwendet werden. Es ist wichtig, dass Sie deren Bedeutung vor dem Einsatz des Werkzeugs kennen.



..... Bitte Bedienungsanleitung lesen.



..... DOPPELT SCHUTZISOLIERT



Nur für EU-Länder

Werfen Sie Elektrowerkzeuge nicht in den Hausmüll!

Gemäss Europäischer Richtlinie 2002/96/EG über Elektro- und Elektronik- Altgeräte und Umsetzung in nationales Recht müssen verbrauchte Elektrowerkzeuge getrennt gesammelt und einer umweltgerechten Wiederverwertung zugeführt werden.

Verwendungszweck

Dieses Werkzeug wurde für Meißelarbeiten in Beton, Ziegel, und Stein sowie mit dem entsprechenden Zubehör für Antrieb und Verdichtung entwickelt.

Stromversorgung

Das Gerät darf nur an Stromquellen mit der auf dem Typenschild angegebenen Spannung und einphasigem Wechselstrom betrieben werden. Aufgrund der Doppelisolierung nach europäischem Standard kann es auch an Steckdosen ohne Erdungskabel betrieben werden.

ALLGEMEINE SICHERHEITSREGELN

GEA001-3

WARNUNG:

Lesen Sie alle Anweisungen. Werden nicht alle der unten aufgeführten Anweisungen befolgt, besteht die Gefahr eines Stromschlags, Brands und/oder das Risiko schwerer Verletzungen. Der Begriff „Elektrowerkzeug“ bezieht sich in allen unten aufgeführten Warnhinweisen auf Ihr netzbetriebenes Elektrowerkzeug (mit Kabel) oder Ihr aku- bzw. batteriebetriebenes Elektrowerkzeug (ohne Kabel).

BEWAHREN SIE DIESE ANWEISUNGEN SORGFÄLTIG AUF

Sicherheit am Arbeitsplatz

1. **Achten Sie auf ein sauberes und gut beleuchtetes Arbeitsumfeld.** In unordentlichen und dunklen Bereichen können schnell Unfälle passieren.
2. **Betreiben Sie keine Elektrowerkzeuge in explosionsgefährdeter Umgebung, wie etwa in der Nähe von brennbaren Flüssigkeiten, Gasen oder Staub.** Bei Elektrowerkzeugen treten Funken aus, die Staub und Dämpfe entzünden können.
3. **Halten Sie Kinder und Zuschauer auf Abstand, wenn Sie ein Elektrowerkzeug bedienen.** Ablenkung kann zu Kontrollverlust führen.

Elektrische Sicherheit

4. **Die Stecker des Elektrowerkzeugs müssen in die Steckdose passen. Nehmen Sie niemals Änderungen am Stecker vor. Verwenden Sie keine Adapterstecker bei geerdeten Elektrowerkzeugen.** Originalstecker und passende Steckdosen reduzieren das Risiko eines Stromschlags.
5. **Vermeiden Sie Körperkontakt mit geerdeten Oberflächen, wie Rohren, Kühlern, Heiz- und Kühlelementen.** Wenn Ihr Körper geerdet ist, besteht ein erhöhtes Risiko eines Stromschlags.

6. **Das Elektrowerkzeug darf weder Regen noch Feuchtigkeit ausgesetzt werden.** Wenn Wasser in ein Elektrowerkzeug eindringt, erhöht dies das Risiko eines Stromschlags.
7. **Gehen Sie richtig mit dem Stromkabel um. Verwenden Sie nie das Kabel, um das Elektrowerkzeug zu transportieren, heranzuziehen oder den Stecker herauszuziehen. Halten Sie das Kabel von Hitze, Öl, scharfen Kanten und beweglichen Teilen fern.** Beschädigte oder verwickelte Kabel erhöhen das Risiko eines elektrischen Schlags.
8. **Verwenden Sie ein dafür geeignetes Verlängerungskabel, wenn Sie das Elektrowerkzeug im Freien betreiben.** Die Verwendung eines für den Gebrauch im Freien vorgesehenen Verlängerungskabels vermindert das Risiko eines Stromschlags.

Persönliche Sicherheit

9. **Bleiben Sie wachsam, achten Sie auf das, was Sie tun, und gebrauchen Sie Ihren gesunden Menschenverstand, wenn Sie ein Elektrowerkzeug benutzen. Betreiben Sie Elektrowerkzeuge nicht, wenn Sie müde sind oder unter dem Einfluss von Drogen, Alkohol oder Medikamenten stehen.** Ein Moment der Unachtsamkeit kann beim Umgang mit Elektrowerkzeugen zu schweren Personenschäden führen.
10. **Verwenden Sie die Sicherheitsausrüstung. Tragen Sie immer eine Schutzbrille.** Den Umständen angepasste Sicherheitsausrüstung wie Staubmasken, rutschfreie Sicherheitsschuhe, Helme und Hörschutz vermindern persönliche Verletzungen.
11. **Vermeiden Sie einen versehentlichen Start des Werkzeugs. Vergewissern Sie sich, dass das Gerät ausgeschaltet ist, bevor Sie es einstöpseln.** Der Transport des Geräts mit dem Finger auf dem Schalter und das Einstöpseln eingeschalteter Elektrowerkzeuge können zu Unfällen führen.
12. **Entfernen Sie alle Einstell- und sonstigen Schlüssel, bevor Sie das Elektrowerkzeug einschalten.** Auf den rotierenden Teilen eines Elektrowerkzeugs belassene Schlüssel können zu Verletzungen führen.
13. **Bleiben Sie innerhalb Ihres Standbereichs. Achten Sie jederzeit auf sicheren Stand und Balance.** Dies ermöglicht die bessere Kontrolle des Elektrowerkzeugs in unvorhergesehenen Situationen.
14. **Tragen Sie geeignete Kleidung. Tragen Sie keine weite Kleidung oder Schmuck. Halten Sie Haar, Kleidung und Handschuhe fern von beweglichen Teilen.** Weite Kleidung, Schmuck und langes Haar können sich in den beweglichen Teilen verfangen.
15. **Falls Geräte zum Absaugen und Sammeln von Staub vorhanden sind, schließen Sie diese an und verwenden Sie sie ordnungsgemäß.** Die Verwendung dieser Geräte reduziert staubverbundene Gefahren.

Verwendung und Pflege von Elektrowerkzeugen

16. **Überlasten Sie das Elektrowerkzeug nicht. Benutzen Sie das für die jeweilige Anwendung geeignete Elektrowerkzeug.** Das richtige Werkzeug erfüllt seinen Zweck am besten und sichersten in dem Leistungsbereich, für den es hergestellt wurde.
17. **Verwenden Sie kein Elektrowerkzeug, das sich nicht mit dem Schalter ein- und ausschalten lässt.** Jedes Elektrowerkzeug, dessen Schalter nicht funktioniert, stellt eine Gefahr dar und muss repariert werden.
18. **Ziehen Sie den Stecker aus der Steckdose bzw. den Akku aus dem Gerät, bevor Sie Einstellungen am Elektrowerkzeug vornehmen, Zubehör wechseln oder das Gerät lagern.** Diese präventiven Sicherheitsmaßnahmen reduzieren das Risiko eines versehentlichen Starts.
19. **Lagern Sie Elektrowerkzeuge, die nicht in Gebrauch sind, außerhalb der Reichweite von Kindern und erlauben Sie niemandem, der mit dem Betrieb oder der Bedienungsanleitung des Elektrowerkzeugs nicht vertraut ist, dieses zu benutzen.** In den Händen ungeübter Benutzer sind Elektrowerkzeuge gefährlich.
20. **Pflegen Sie Elektrowerkzeuge. Halten Sie Ausschau nach fehlerhaften Verbindungen, feststehenden beweglichen Teilen, Defekten und allen anderen Bedingungen, die die Funktionsweise des Geräts beeinträchtigen können. Lassen Sie bei einer Beschädigung das Elektrowerkzeug vor dem Gebrauch reparieren.** Viele Unfälle werden durch schlecht gewartete Elektrowerkzeuge verursacht.
21. **Halten Sie Schneidwerkzeug scharf und sauber.** Ordentlich gewartete Schneidwerkzeuge mit scharfen Schneidkanten verhaken nicht so schnell und sind einfacher in der Handhabung.
22. **Verwenden Sie das Elektrowerkzeug, das Zubehör, die Werkzeugeinsätze usw. in Übereinstimmung mit diesen Anweisungen und in einer dem Verwendungszweck des Werkzeugs angemessenen Weise, und beachten Sie dabei die Arbeitsbedingungen und die durchzuführende Arbeit.** Die Verwendung eines Elektrowerkzeugs für Arbeitsgänge, für die es nicht konzipiert wurde, kann zu Gefahrensituationen führen.

Service

23. **Lassen Sie das Elektrowerkzeug ausschließlich von Fachpersonal unter Verwendung von Originalersatzteilen warten.** Auf diese Weise ist die Sicherheit des Elektrowerkzeugs gewährleistet.
24. **Befolgen Sie die Anweisungen hinsichtlich Schmiermittel und Austauschzubehör.**
25. **Achten Sie darauf, dass die Griffe trocken, sauber und frei von Öl und Schmiermittel sind.**

BESONDERE SICHERHEITSHINWEISE

GEB024-1

Lassen Sie sich NIE durch Bequemlichkeit oder (aus fortwährendem Gebrauch gewonnener) Vertrautheit mit dem Gerät dazu verleiten, die Sicherheitsregeln für den Hammer zu missachten. Wenn dieses Werkzeug unsicher oder nicht ordnungsgemäß verwendet wird, kann es zu schweren Personenschäden kommen.

1. Tragen Sie Gehörschutz. Lärm ausgesetzt zu sein, kann zu Hörverlust führen.
2. Halten Sie das Elektrowerkzeug an den isolierten Griffflächen, wenn Sie unter Bedingungen arbeiten, bei denen das Schneidwerkzeug versteckte Verkablung oder das eigene Kabel berühren kann. Der Kontakt mit einem Strom führenden Kabel leitet diesen an die metallenen Teile des Werkzeugs weiter und verursacht einen Stromschlag beim Bediener.
3. Tragen Sie einen Sicherheitshelm, Sicherheitsgläser und/oder Gesichtsschutz. Bei gewöhnlichen Brillen und Sonnenbrillen handelt es sich NICHT um Sicherheitsgläser. Auch das Tragen dick gefütterter Handschuhe und einer Staubmaske wird empfohlen.
4. Überprüfen Sie vor der Inbetriebnahme, ob der Meißel gesichert ist.
5. Unter normalen Betriebsbedingungen produziert das Werkzeug Vibrationen. Hierdurch können sich Schrauben lösen, was zu Aus- und Unfällen führen kann. Überprüfen Sie vor der Arbeit sorgsam den Sitz der Schrauben.
6. Bei kaltem Wetter oder wenn das Werkzeug längere Zeit nicht benutzt wurde, lassen Sie das Gerät eine Zeit lang ohne Last warm laufen. Hierdurch wird die Schmierung gelockert. Ohne ordentliches Aufwärmen ist der Betrieb des Hammers schwierig.
7. Achten Sie jederzeit auf einen festen Stand. Achten Sie darauf, dass sich niemand unter ihnen befindet, wenn Sie das Werkzeug an erhöhten Orten verwenden.
8. Halten Sie das Werkzeug mit beiden Händen fest.
9. Halten Sie Ihre Hände von den beweglichen Teilen fern.
10. Das Werkzeug darf nur dann in Betrieb sein, wenn es festgehalten wird.
11. Zeigen Sie mit dem Werkzeug während des Betriebs nicht auf Personen in Ihrer Umgebung. Der Meißel könnte sich lösen und zu schweren Verletzungen führen.
12. Berühren Sie kurz nach dem Betrieb nicht den Meißel oder ihm nahe liegende Teile. Diese können extrem heiß sein und zu Verbrennungen führen.
13. Lassen Sie das Werkzeug nicht unnötig ohne Last laufen.
14. Einige Materialien enthalten Chemikalien, die giftig sein können. Vermeiden Sie das Einatmen von Staub und den Kontakt mit der Haut. Befolgen

Sie die Sicherheitshinweise des Materialherstellers.

BEWAHREN SIE DIESE ANWEISUNGEN SORGFÄLTIG AUF.

MISSBRAUCH oder Missachtung der in diesem Handbuch enthaltenen Sicherheitshinweise können zu schweren Personenschäden führen.

FUNKTIONSBESCHREIBUNG

ACHTUNG:

- Schalten Sie das Werkzeug stets aus und ziehen Sie den Stecker, bevor Sie Einstellungen oder eine Funktionsprüfung des Werkzeugs vornehmen.

Bedienung des Schalters (Abb. 1)

ACHTUNG:

- Achten Sie vor dem Einstecken des Werkzeugs darauf, dass sich der Auslöseschalter korrekt bedienen lässt und beim Loslassen auf die Position „OFF“ (AUS) zurückkehrt.

Betätigen Sie zum Starten des Werkzeugs einfach den Auslöseschalter. Lassen Sie die Auslöseschaltung los, um das Werkzeug auszuschalten.

Schlagzahlvorbwahl (Abb. 2)

Die Schlagzahl pro Minute kann einfach durch Drehen des Einstellrads angepasst werden. Dies ist auch während des Betriebs möglich. Das Einstellrad ist von 1 (niedrigste Schlagzahl) bis 6 (höchste Schlagzahl) markiert.

In der folgenden Tabelle wird der Zusammenhang zwischen der vorgewählten Einstellung und der Schlagzahl pro Minute genannt.

Einstellung auf dem Einstellrad	Schläge pro Minute
6	3.500
5	3.200
4	2.900
3	2.600
2	2.300
1	2.000

ACHTUNG:

- Das Einstellrad für die Schlagzahl kann nur bis 6 und am anderen Ende bis 1 gedreht werden. Es darf auf keinen Fall über diese Positionen hinaus gedreht werden. Andernfalls kann die Funktion der Schlagzahleinstellung beschädigt werden.

MONTAGE

ACHTUNG:

- Schalten Sie das Werkzeug stets aus und ziehen Sie den Stecker, bevor Sie irgendwelche Arbeiten am Werkzeug vornehmen.

Montage und Demontage des Einsatzwerkzeugs (Abb. 3 und 4)

Reinigen Sie den Einsatzschaft vor der Montage des Einsatzwerkzeugs.

Setzen Sie das Einsatzwerkzeug in die Maschine ein. Drehen Sie das Einsatzwerkzeug, bis es einrastet.

Falls es sich nicht hineindrücken lässt, muss das Einsatzwerkzeug entfernt werden. Ziehen Sie die Futterabdeckung mehrmals nach unten. Setzen Sie dann das Einsatzwerkzeug wieder ein. Drehen Sie das Einsatzwerkzeug, bis es einrastet.

Überprüfen Sie nach dem Einsetzen stets den festen Sitz des Einsatzwerkzeugs, indem Sie versuchen, es herausziehen.

Zum Entfernen des Einsatzwerkzeugs müssen Sie die Futterabdeckung bis zum Anschlag nach unten ziehen und das Einsatzwerkzeug herausziehen.

Winkel des Einsatzwerkzeugs (Abb. 5)

Das Einsatzwerkzeug kann in 12 verschiedenen Winkeln gesichert werden. Zur Änderung des Winkels müssen Sie den Drehring nach vorne schieben und anschließend in die gewünschte Position drehen. Im gewünschten Winkel müssen Sie den Drehring in die Ausgangsstellung zurückschieben. Daraufhin wird das Einsatzwerkzeug fest gesichert.

BETRIEB (Abb. 6)

Setzen Sie das Einsatzwerkzeug auf die zu bearbeitende Stelle, und ziehen Sie dann den Auslöseschalter. Üben Sie leichten Druck auf das Werkzeug aus, damit es nicht unkontrolliert springt. Ein stärkerer Druck auf das Werkzeug bewirkt keine Erhöhung der Arbeitsleistung.

HINWEIS:

- Wenn Sie Fliesen mit einem Schälmeißel entfernen, setzen Sie den Meißel an der Unterseite der Fliesen an (siehe Abbildung). Wird der Meißel an der Oberseite der Fliesen angesetzt, verkürzt sich die Lebensdauer des Meißels.

WARTUNG

ACHTUNG:

- Schalten Sie das Werkzeug stets aus und ziehen Sie den Stecker, bevor Sie Inspektionen oder Wartungsarbeiten am Werkzeug vornehmen.

Um die SICHERHEIT und ZUVERLÄSSIGKEIT des Produkts zu gewährleisten, sollten Reparaturen, die Überprüfung und der Austausch der Kohlebürsten sowie sonstige Wartungsarbeiten und Einstellungen nur durch von Makita autorisierte Servicecenter durchgeführt und immer Makita-Originalersatzteile verwendet werden.

ZUBEHÖR

ACHTUNG:

- Die folgenden Zubehör- und Zusatzteile werden für das in diesem Handbuch beschriebene Makita-Werkzeug empfohlen. Die Verwendung anderer Zubehör- und

Zusatzteile kann zu Personenschäden führen.

Verwenden Sie Zubehör- und Zusatzteile nur für den vorgesehenen Zweck.

Informationen zu diesem Zubehör erhalten Sie bei einem Makita-Servicecenter in Ihrer Nähe.

- Punkthammer
- Kaltmeißel
- Schälmeißel
- Schutzbrille

Nur für europäische Länder Geräusche und Vibrationen

Der typische Schalldruck beträgt 81 dB (A).

Die Abweichung beträgt 3 dB (A).

Unter Arbeitsbedingungen kann der Schalldruck 85 dB (A) überschreiten.

– Tragen Sie einen Gehörschutz. –

Der typische effektive Beschleunigungswert beträgt 7 m/s².

Diese Werte wurden gemäß EN60745 erhalten.

EG-KONFORMITÄTSERKLÄRUNG

Wir erklären unter unserer alleinigen Verantwortlichkeit, dass sich dieses Produkt in Übereinstimmung mit den folgenden Normen der Normdokumente EN60745, EN55014, EN61000 befindet sowie in Übereinstimmung mit den Ratsverordnungen 89/336/EEC und 98/37/EC.

Yasuhiko Kanzaki CE 2005



Director

MAKITA INTERNATIONAL EUROPE LTD.

Michigan Drive, Tongwell, Milton Keynes, Bucks MK15 8JD, ENGLAND

- | | | |
|--------------------------------|--------------------------|-----------|
| 1. Język spustowy przełącznika | 4. Pokrywa uchwyty | 7. Płytką |
| 2. Pokrętko regulacyjne | 5. Pierścień zmiany kąta | |
| 3. Końcówka | 6. Dłuto do skuwania | |

DANE TECHNICZNE

Model	HK0500
Liczba uderzeń na minutę	2000 – 3500 min ⁻¹
Całkowita długość	468 mm
Ciężar netto	3,1 kg
Klasa bezpieczeństwa	II/II

- Ze względu na stale prowadzone prace badawczo-rozwojowe, podane tu dane techniczne mogą ulec zmianie bez powiadomienia.
- Uwaga: W innych krajach urządzenie może mieć odmienne parametry techniczne.

Symbole

Poniżej przedstawiono symbole stosowane w przypadku omawianego narzędzia. Przed przystąpieniem do użytkowania narzędzia należy koniecznie zapoznać się z ich znaczeniem.



..... Przeczytać instrukcję obsługi.



..... PODWÓJNA IZOLACJA



Dotyczy tylko państw UE

Nie wyrzucaj urządzeń elektrycznych wraz z odpadami z gospodarstwa domowego!

Zgodnie z Europejską Dyrektywą 2002/96/ WE w sprawie zużytego sprzętu elektrotechnicznego i elektronicznego oraz dostosowaniem jej do prawa krajowego, zużyte urządzenia elektryczne należy posegregować i zutylizować w sposób przyjazny dla środowiska.

Przeznaczenie

Narzędzie przeznaczone jest do kucia w betonie, cegle i kamieniu, jak również do wykonywania przepustów i do ubijania przy użyciu odpowiednich akcesoriów.

Zasilanie

Narzędzie wolno podłączać tylko do źródeł zasilania o napięciu zgodnym z napięciem podanym na tabliczce znamionowej. Można je zasilac wyłącznie jednofazowym prądem przemiennym. Zgodnie z normą obowiązującą w Unii Europejskiej urządzenie posiada podwójną izolację i dlatego można je również podłączać do gniazdek bez uziemienia.

OGÓLNE ZASADY BEZPIECZEŃSTWA

GEA001-3

UWAGA:

Należy zapoznać się z wszystkimi zaleceniami.

Niezastosowanie się do podanych poniżej instrukcji może prowadzić do porażenia prądem elektrycznym, pożaru i/ lub poważnych obrażeń ciała. Pojęcie „elektronarzędzie”, występujące we wszystkich wymienionych poniżej ostrzeżeniach, odnosi się do elektronarzędzi zasilanych z sieci energetycznej (z przewodem zasilającym) lub do elektronarzędzi akumulatorowych (bezprowadowych).

INSTRUKCJĘ NALEŻY ZACHOWAĆ**Bezpieczeństwo w miejscu pracy**

1. **W miejscu pracy należy utrzymywać czystość i zadbać o dobre oświetlenie.** Bałagan i słabe oświetlenie sprzyjają wypadkom.
2. **Elektronarzędzi nie wolno używać w miejscach zagrożonych wybuchem, na przykład w obecności łatwopalnych cieczy, gazów lub pyłów.** Elektronarzędzia wytwarzają iskry, które mogą spowodować zapalenie się pyłu lub oparów.
3. **Nie należy uruchamiać elektronarzędzia, gdy w pobliżu znajdują się dzieci lub osoby postronne.** Chwila nieuwagi może spowodować utratę kontroli.

Zasady bezpieczeństwa dotyczące urządzeń elektrycznych

4. **Wtyczka przewodu zasilającego elektronarzędzia musi pasować do gniazda elektrycznego. Nie wolno dokonywać żadnych przeróbek wtyczki. W przypadku elektronarzędzi wymagających uziemienia nie wolno stosować przejściówek.** Originalne wtyczki i właściwie dopasowane gniazda zmniejszają ryzyko porażenia prądem elektrycznym.
5. **Należy unikać kontaktu z powierzchniami uziemionych przedmiotów, jak rury, grzejniki,**

kuchenki, czy lodówki. Gdy ciało jest uziemione, wzrasta ryzyko porażenia prądem elektrycznym.

6. **Elektronarzędzia należy chronić przed deszczem i wilgocią.** Woda, która dostanie się do środka, zwiększa ryzyko porażenia prądem elektrycznym.
7. **Przewodu zasilającego należy używać wyłącznie zgodnie z jego przeznaczeniem. Nie wolno wykorzystywać go do przenoszenia lub przyciągania narzędzia, ani do wyciągania wtyczki z gniazda elektrycznego. Przewód należy trzymać z dala od źródeł ciepła, oleju, ostrych krawędzi lub znajdujących się w ruchu podzespołów.** Uszkodzone lub poplątane przewody zasilające zwiększają ryzyko porażenia prądem elektrycznym.
8. **W przypadku eksploatacji elektronarzędzia na dworze, należy korzystać z przedłużacza do zastosowań zewnętrznych.** Tylko taki przedłużacz zmniejsza ryzyko porażenia prądem elektrycznym.

Bezpieczeństwo osobiste

9. **Podczas pracy z elektronarzędziem należy zachować czujność, obserwować wykonywane operacje i kierować się zdrowym rozsądkiem. Nie wolno używać elektronarzędzia, gdy jest się zmęczonym albo pod wpływem narkotyków, alkoholu bądź leków.** Chwila nieuwagi podczas pracy może spowodować poważny wypadek.
10. **Używać sprzętu ochronnego. Zawsze należy zakładać okulary ochronne.** Maski przeciwpyłowa, buty antypoślizgowe, kask lub ochraniacze na uszy używane w odpowiednich warunkach zmniejszają ryzyko obrażeń.
11. **Należy unikać przypadkowego uruchomienia urządzenia. Przed podłączeniem zasilania trzeba sprawdzić, czy przełącznik znajduje się w pozycji wyłączenia.** Przenoszenie elektronarzędzi z palcem na przełączniku lub podłączanie przewodu zasilającego przy włączonym przełączniku grozi wypadkiem.
12. **Przed włączeniem elektronarzędzia należy usunąć wykorzystywane do regulacji klucze.** Klucz pozostawiony na obracającym się elemencie elektronarzędzia może spowodować poważne obrażenia ciała.
13. **Nie wolno sięgać narzędziem zbyt daleko. Należy stać pewnie, aby nie stracić równowagi.** Taka postawa pozwala uniknąć utraty kontroli nad narzędziem w nieoczekiwanych sytuacjach.
14. **Ubranie powinno być właściwie dobrane. Nie wolno zakładać luźnych części garderoby ani biżuterii. Włosy, ubranie i rękawice należy trzymać z dala od ruchomych części.** Luźne części ubrania, biżuteria i długie włosy mogą zostać pochwycone przez znajdujące się w ruchu podzespoły.
15. **Jeżeli narzędzia przystosowane są do współpracy z urządzeniami do usuwania i zbierania pyłu, należy upewnić się, czy są one podłączone i prawidłowo używane.** Wspomniane urządzenia obniżają poziom zagrożeń wynikających z zapylenia.

Użytkowanie elektronarzędzi i dbałość o nie

16. **Elektronarzędzi nie wolno przeciążać. Należy używać tylko właściwego narzędzia przeznaczonego do danego zastosowania.** Pozwoli ono wykonać pracę lepiej i bezpieczniej, w przewidzianym przez projektanta tempie.
 17. **Nie wolno używać elektronarzędzia z uszkodzonym przełącznikiem zasilania.** Narzędzia z uszkodzonym przełącznikiem są niebezpieczne i wymagają naprawy.
 18. **Przed przystąpieniem do przeprowadzenia regulacji, wymiany osprzętu lub przed odłożeniem narzędzia na swoje miejsce należy zawsze wyjąć wtyczkę przewodu zasilającego z gniazda i/lub odłączyć akumulator.** Takie działania prewencyjne zmniejszają ryzyko przypadkowego uruchomienia elektronarzędzia.
 19. **Nie używane elektronarzędzia należy chronić przed dziećmi. Nie wolno również zezwalać na korzystanie z elektronarzędzia osobom nieobeznanim z danym narzędziem albo osobom, które nie zapoznały się z jego instrukcją obsługi.** Elektronarzędzia w rękach użytkowników bez przeszkolenia mogą być niebezpieczne.
 20. **O elektronarzędzia trzeba dbać. Należy kontrolować je pod kątem nieprawidłowego ustawienia lub zablokowania elementów ruchomych, pęknięć lub innych usterek, które mogą mieć wpływ na działanie urządzenia. W przypadku stwierdzenia uszkodzenia należy zlecić jego naprawę.** Niedbalstwo jest przyczyną wielu wypadków.
 21. **Narzędzia do cięcia powinny być zawsze czyste i naostrzone.** Właściwie konserwowane narzędzia do cięcia z ostrymi krawędziami tnącymi rzadziej się zakleszczają i łatwiej je prowadzi.
 22. **Elektronarzędzie, osprzęt, końcówki robocze itp. należy stosować zgodnie z niniejszą instrukcją i w sposób właściwy dla danego typu narzędzia, mając na uwadze warunki i rodzaj pracy do wykonania.** Używanie elektronarzędzia do innych, niezgodnych z przeznaczeniem celów może stwarzać niebezpieczną sytuację.
- #### **Naprawy**
23. **Naprawę elektronarzędzi należy zlecać wykwalifikowanemu personelowi technicznemu, który stosuje wyłącznie oryginalne części zamienne.** Pozwoli to zachować niezmienny poziom bezpieczeństwa elektronarzędzia.
 24. **Należy postępować zgodnie z instrukcjami dotyczącymi smarowania i wymiany elementów wyposażenia.**
 25. **Uchwyty powinny być zawsze suche, czyste, bez pozostałości oleju lub smaru.**

SZCZEGÓŁOWE ZASADY BEZPIECZEŃSTWA

GEB024-1

NIE WOLNO pozwolić, aby wygoda lub rutyna (nabyta w wyniku wielokrotnego używania narzędzia)

zastąpiły ściśle przestrzeganie zasad bezpieczeństwa dotyczących obsługi młota.

1. Należy zakładać ochraniacze na uszy. Hałas może spowodować utratę słuchu.
2. Gdy elektronarzędzie do cięcia może zetknąć się podczas pracy z ukrytymi przewodami elektrycznymi bądź własnym przewodem zasilającym, należy je trzymać za izolowane uchwyty. Zetknięcie z przewodem elektrycznym pod napięciem powoduje, że również odsłonięte elementy metalowe narzędzia znajdują się pod napięciem, grożąc porażeniem operatorem prądem elektrycznym.
3. Należy nosić kask, okulary ochronne lub osłonę twarzy. Zwykłe okulary bądź okulary przeciwsłoneczne NIE są okularami ochronnymi. Zaleca się również zakładanie maski przeciwpyłowej oraz grubych rękawic.
4. Przed uruchomieniem narzędzia należy się upewnić, czy końcówka jest dobrze zamocowana w uchwycie.
5. W normalnych warunkach pracy narzędzie wytwarza drgania. W związku z tym śruby mogą łatwo ulec poluzowaniu, doprowadzając do awarii lub wypadku. Przed uruchomieniem narzędzia należy skontrolować, czy śruby są dobrze dokręcone.
6. W przypadku niskiej temperatury lub gdy narzędzie nie było używane przez dłuższy okres czasu, należy najpierw rozgrzać narzędzie uruchamiając go na chwilę bez obciążenia. W ten sposób gęstość smaru ulegnie zmniejszeniu. Bez właściwego rozgrzania narzędzia operacja kucia przebiega z oporami.
7. Podczas pracy należy zadbać o dobre oparcie dla nóg. W przypadku używania narzędzia w miejscach położonych na pewnej wysokości należy upewnić się, czy poniżej nie znajdują się przypadkiem jakieś osoby.
8. Narzędzie należy trzymać oburącz.
9. Nie zbliżać rąk do części ruchomych.
10. Narzędzie można uruchomić dopiero wówczas, gdy jest przytrzymywane rękoma.
11. Podczas pracy nie wolno kierować narzędzia w stronę osób znajdujących się w pobliżu. Końcówka może bowiem wylecieć z uchwytu i poważnie kogoś zranić.
12. Po zakończeniu pracy nie wolno dotykać końcówki ani znajdujących się w jej sąsiedztwie elementów. Mogą one być bardzo gorące, grożąc poparzeniem skóry.
13. Nie należy bez potrzeby uruchamiać narzędzia bez obciążenia.
14. Niektóre materiały zawierają substancje chemiczne, które mogą być toksyczne. Należy zachować ostrożność, unikając wdychania pyłów i kontaktu ze skórą. Postępować zgodnie z kartą charakterystyki dostawcy materiału.

INSTRUKCJĘ OBSŁUGI NALEŻY ZACHOWAĆ.

NIEWŁAŚCIWE UŻYTKOWANIE narzędzia lub niestosowanie się do zasad bezpieczeństwa podanych w niniejszej instrukcji obsługi może prowadzić do poważnych obrażeń ciała.

OPIS DZIAŁANIA

UWAGA:

- Przed przystąpieniem do regulacji lub sprawdzenia działania narzędzia należy zawsze upewnić się, czy jest ono wyłączone i odłączone od zasilania.

Mechanizm przełącznika (Rys. 1)

UWAGA:

- Przed podłączeniem urządzenia do zasilania należy zawsze sprawdzić, czy język spustowy przełącznika działa prawidłowo i po zwolnieniu wraca do położenia „OFF” (WYŁĄCZONY).

Aby uruchomić narzędzie, pociągnij za język spustowy przełącznika. W celu zatrzymania urządzenia zwolnij język spustowy przełącznika.

Zmiana prędkości (Rys.2)

Liczbę uderów na minutę można zmniejszać poprzez obrót pokrętła regulacyjnego. Można to robić nawet wówczas, gdy narzędzie pracuje. Na pokrętle znajdują się numery pozycji od 1 (najniższa prędkość) do 6 (maksymalna prędkość).

Zależność liczby uderów na minutę od pozycji ustawionej na pokrętle podano w tabeli.

Numer na pokrętle regulacyjnym	Liczba uderów na minutę
6	3500
5	3200
4	2900
3	2600
2	2300
1	2000

UWAGA:

- Pokrętło regulacji prędkości można maksymalnie obrócić do pozycji 6 i z powrotem do pozycji 1. Nie wolno próbować obrócić go na siłę poza pozycję 6 lub 1, gdyż funkcja regulacji prędkości może przestać działać.

MONTAŻ

UWAGA:

- Przed przystąpieniem do jakichkolwiek prac przy urządzeniu należy zawsze upewnić się, czy jest ono wyłączone i odłączone od zasilania.

Montaż lub demontaż końcówki (Rys. 3 i 4)

Przed zamocowaniem końcówki oczyścić jej uchwyt.

Wsuń końcówkę do narzędzia. Obróć końcówkę i dociśnij ją, aż wskoczy na swoje miejsce.

Jeżeli nie można dociśnąć końcówki, wyciągnij ją. Pociągnij kilka razy w dół pokrywą uchwytu. Następnie ponownie wsuń końcówkę. Obróć końcówkę i dociśnij ją, aż wskoczy na swoje miejsce.

Po zainstalowaniu koniecznie upewnij się, czy końcówka jest dobrze zablokowana, próbując ją wyciągnąć.

Aby wyjąć końcówkę, pociągnij pokrywą uchwytu w dół do oporu i zdecydowanym ruchem wyciągnij końcówkę.

Kąt ustawienia końcówki (Rys. 5)

Kończówkę można zamocować pod 12 różnymi kątami. Aby zmienić kąt ustawienia końcówki, przesunąć pierścień zmiany kąta w przód, a następnie obróć go. Po uzyskaniu właściwego kąta przesunąć z powrotem pierścień do tyłu do jego pierwotnego położenia. Kończówka zostanie zablokowana w tej pozycji.

OBSŁUGA (Rys. 6)

Ustaw końcówkę w wybranym miejscu, gdzie chcesz rozpocząć skuwanie, a następnie pociągnij za język spustowy przełącznika. Dociśnij lekko narzędzie, aby nie podskakiwało w sposób niekontrolowany. Zbyt silny docisk narzędzia nie zwiększa jego skuteczności.

UWAGA:

- W przypadku usuwania płytek za pomocą dłuta do skuwania należy przykładać dłuto od dołu płytek, jak pokazano na rysunku. Skuwanie płytek dłutem od strony ich powierzchni zewnętrznej powoduje skrócenie czasu eksploatacji dłuta.

KONSERWACJA

UWAGA:

- Przed przystąpieniem do przeglądu narzędzia lub jego konserwacji należy upewnić się, że zostało wyłączone i odłączone od zasilania.

W celu zachowania poziomu BEZPIECZEŃSTWA i NIEZAWODNOŚCI wyrobu, wszelkie naprawy oraz innego rodzaju prace konserwacyjne lub regulacje powinny być przeprowadzane przez autoryzowany punkt serwisowy narzędzi Makita, zawsze z użyciem części zamiennych firmy Makita.

WYPOSAŻENIE DODATKOWE

UWAGA:

- Z narzędziem opisanym w niniejszym podręczniku można używać poniższych zalecanych akcesoriów i przystawek. Stosowanie innych akcesoriów lub przystawek grozi obrażeniami ciała. Akcesoria lub przystawki należy wykorzystywać wyłącznie do celów, do których zostały przeznaczone.

Więcej szczegółów na temat podanego wyposażenia dodatkowego można uzyskać w miejscowym punkcie serwisowym narzędzi Makita.

- Szpicak
- Przecinak

- Dłuto do skuwania
- Gogle ochronne

Tylko w przypadku krajów europejskich Poziom hałasu i drgań

Typowy poziomy dźwięku A wynosi 81 dB (A).

Niepewność pomiaru wynosi 3 dB (A).

Poziomy hałas podczas pracy może przekraczać 85 dB (A).

- Należy zakładać ochroniacze na uszy, -

Typowa wartość ważonej średniej kwadratowej przyspieszenia wynosi 7 m/s².

Powyższe wartości uzyskano w oparciu o normę EN60745.

DEKLARACJA ZGODNOŚCI ELEKTROMAGNETYCZNEJ

Oświadczamy na własną odpowiedzialność, że omawiany wyrób jest zgodny z następującymi normami dokumentów normalizacyjnych EN60745, EN55014, EN61000 zgodnie z Dyrektywami Rady 89/336/EEC, 98/37/EC.

Yasuhiko Kanzaki **CE 2005**



Dyrektor

MAKITA INTERNATIONAL EUROPE LTD.

Michigan Drive, Tongwell, Milton Keynes, Bucks MK15 8JD, ENGLAND

Пояснения к общему виду

- | | | |
|-------------------------|--------------------------|-----------|
| 1. Курковый выключатель | 4. Крышка патрона | 7. Плитка |
| 2. Регулирующее кольцо | 5. Кольцо изменения угла | |
| 3. Долото | 6. Долото для скальвания | |

ТЕХНИЧЕСКИЕ ХАРАКТЕРИСТИКИ

Модель	HK0500
Ударов в минуту	2000 – 3500 мин ⁻¹
Общая длина	468 мм
Вес нетто	3,1 кг
Класс безопасности	II/II

- Благодаря нашей постоянно действующей программе исследований и разработок, указанные здесь технические характеристики могут быть изменены без предварительного уведомления.
- Примечание: Технические характеристики могут отличаться в зависимости от страны.

Символы

Ниже приведены символы, используемые для электроинструмента. Перед использованием убедитесь, что вы понимаете их значение.



.....Прочитайте руководство пользователя.



.....ДВОЙНАЯ ИЗОЛЯЦИЯ



Только для стран ЕС

Не выкидывайте электрическое оборудование вместе с обычным мусором!

В соответствии с европейской директивой 2002/96/EG об утилизации старого электрического и электронного оборудования и её применения в соответствии с местными законами электрическое оборудование, бывшее в эксплуатации, должно утилизироваться отдельно безопасным для окружающей среды способом.

Назначение

Данный инструмент предназначен для долбления в бетоне, кирпиче и камне, а также для проходки горных пород и уплотнения грунта при использовании соответствующих принадлежностей.

Питание

Данный инструмент должен подключаться к источнику питания с напряжением, соответствующим напряжению, указанному на идентификационной пластинке, и может работать только от однофазного источника переменного тока. В соответствии с европейским стандартом данный инструмент имеет двойную изоляцию и поэтому может подключаться к розеткам без провода заземления.

ОБЩИЕ ПРАВИЛА ТЕХНИКИ БЕЗОПАСНОСТИ

GEA001-3

ПРЕДОСТЕРЕЖЕНИЕ:

Прочитайте все инструкции. Несоблюдение всех инструкций, указанных ниже, может привести к поражению электрическим током, пожару и/или серьезной травме. Термин "электроинструмент" во всех предупреждениях, указанных ниже, относится ко всему инструменту, работающему от сети или на аккумуляторах.

СОХРАНИТЕ ДАННЫЕ ИНСТРУКЦИИ

Безопасность в месте выполнения работ

1. **Поддерживайте чистоту и обеспечивайте хорошую освещенность на рабочем месте.** Захламленное и темное рабочее место может привести к травмам.
2. **Не пользуйтесь электроинструментом во взрывоопасной атмосфере, например, в присутствии легко воспламеняющихся жидкостей, газов или пыли.** При работе электроинструмента возникают искры, которые могут привести к воспламенению пыли или газов.
3. **При работе с электроинструментом не допускайте детей или посторонних к месту производства работ.** Не отвлекайтесь во время работы, так как это приведет к потере контроля над электроинструментом.

Электробезопасность

4. **Вилка электроинструмента должна соответствовать сетевой розетке. Никогда не вносите никаких изменений в конструкцию розетки. При использовании электроинструмента с заземлением не используйте переходники.** Розетки и вилки, не подвергавшиеся изменениям, снижают риск поражения электрическим током.

5. **Избегайте контакта участков тела с заземленными поверхностями, такими как трубы, радиаторы, батареи отопления и холодильники.** При контакте тела с заземленными предметами увеличивается риск поражения электрическим током.
6. **Не подвергайте электроинструмент воздействию дождя или влаги.** Попадание воды на электроинструмент повышает риск поражения электрическим током.
7. **Аккуратно обращайтесь со шнуром питания. Никогда не используйте шнур питания для переноски, перемещения или извлечения вилки из розетки. Располагайте шнур на расстоянии от источников тепла, масла, острых краев и движущихся деталей.** Поврежденные или запутанные сетевые шнуры увеличивают риск поражения электрическим током.
8. **При использовании электроинструмента вне помещения, используйте удлинитель, подходящий для этих целей.** Использование соответствующего шнура снижает риск поражения электрическим током.
14. **Одевайтесь соответствующим образом. Не надевайте свободную одежду или украшения. Ваши волосы, одежда и перчатки должны всегда находиться на расстоянии от вращающихся деталей.** Свободная одежда, украшения или длинные волосы могут попасть в движущиеся детали устройства.
15. **Если электроинструмент оборудован системой удаления и сбора пыли, убедитесь, что она подключена и используется соответствующим образом.** Использование таких систем позволяет избежать вредного влияния пыли.

Использование электроинструмента и уход за ним

16. **Не прилагайте излишних усилий к электроинструменту. Используйте инструмент, соответствующий выполняемой вами работе.** Правильно подобранный электроинструмент позволит выполнить работу лучше и безопаснее с производительностью, на которую он рассчитан.
 17. **Не используйте электроинструмент с неисправным выключателем.** Любой электроинструмент с неисправным выключателем опасен и должен быть отремонтирован.
 18. **Перед выполнением регулировок, сменой принадлежностей или хранением электроинструмента всегда отключайте его от источника питания и/или от аккумулятора.** Такие превентивные меры предосторожности снижают риск случайного включения электроинструмента.
 19. **Храните электроинструменты в местах, недоступных для детей, и не позволяйте лицам, не знакомым с работой такого инструмента или не прочитавшим данные инструкции, пользоваться им.** Электроинструмент опасен в руках неопытных пользователей.
 20. **Содержите инструмент в порядке. Убедитесь в соосности, отсутствии деформаций движущихся узлов, поломок каких либо деталей или других дефектов, которые могут повлиять на работу электроинструмента. Если инструмент поврежден, отремонтируйте его перед использованием.** Большое число несчастных случаев происходит из за плохого содержания электроинструмента.
 21. **Режущий инструмент всегда должен быть острым и чистым.** Соответствующее обращение с режущим инструментом, имеющим острые режущие кромки, делает его менее подверженным деформациям, что позволяет лучше управлять им.
 22. **Используйте электроинструмент, принадлежности и насадки в соответствии с данными инструкциями и в целях, для которых он предназначен, учитывая при этом условия и вид выполняемой работы.** Использование электроинструмента для действий, отличающихся от тех, для которых он
- Личная безопасность**
9. **При использовании электроинструмента будьте бдительны, следите за тем, что вы делаете, и руководствуйтесь здравым смыслом. Не пользуйтесь электроинструментом, если вы устали, находитесь под воздействием наркотиков, алкоголя или лекарственных препаратов.** Даже мгновенная невнимательность при использовании электроинструмента может привести к серьезной травме.
 10. **Используйте средства индивидуальной защиты. Всегда надевайте защитные очки.** Средства индивидуальной защиты, такие как маска от пыли, защитная нескользящая обувь, каска или наушники, используемые в соответствующих условиях, позволяют снизить риск получения травмы.
 11. **Избегайте случайного запуска. Перед включением вилки в розетку убедитесь, что выключатель инструмента выключен.** Переноска электроинструмента с пальцем на выключателе или включение вилки в розетку с включенным выключателем инструмента может привести к несчастному случаю.
 12. **Перед включением электроинструмента снимите с него все регулировочные инструменты и гаечные ключи.** Гаечный или регулировочный ключ, оставшийся закрепленным на вращающейся детали, может привести к травме.
 13. **При эксплуатации устройства не тянитесь. Всегда сохраняйте устойчивое положение и равновесие.** Это позволит лучше управлять электроинструментом в непредвиденных ситуациях.

предназначен, может привести к созданию опасной ситуации.

Обслуживание

23. Обслуживание электроинструмента должно проводиться только квалифицированным специалистом по ремонту и только с использованием идентичных запасных частей. Это позволит обеспечить безопасность электроинструмента.
24. Следуйте инструкциям по смазке и замене принадлежностей.
25. Ручки инструмента всегда должны быть сухими и чистыми и не должны быть измазаны маслом или смазкой.

СПЕЦИФИЧЕСКИЕ ПРАВИЛА ТЕХНИКИ БЕЗОПАСНОСТИ GEB024-1

НЕ ДОПУСКАЙТЕ, чтобы удобство или опыт эксплуатации данного устройства (полученный от многократного использования) доминировали над строгим соблюдением правил техники безопасности. Нарушение техники безопасности или неправильное использование данного инструмента могут привести к серьезным травмам.

1. Всегда используйте средства защиты слуха. Воздействие сильного шума может привести к потере слуха.
2. Если при выполнении работ существует риск контакта режущего инструмента со скрытой электропроводкой или собственным шнуром питания, держите электроинструменты за их специально предназначенные заземленные поверхности. Контакт с проводом под напряжением приведет к тому, что металлические детали инструмента также будут под напряжением, что приведет к поражению оператора электрическим током.
3. Надевайте каску, защитные очки или защитную маску для лица. Обычные или солнцезащитные очки **НЕ ЯВЛЯЮТСЯ** защитными очками. Настоятельно рекомендуется также надевать пылезащитную маску и перчатки с толстой поверхностью на ладонях.
4. Перед выполнением работ убедитесь в надежном креплении долота.
5. При нормальной работе данный инструмент должен вибрировать. Поэтому винты инструмента могут легко раскрутиться, что приведет к поломке или несчастному случаю. Перед началом работ всегда проверяйте надежность фиксации винтов.
6. В условиях холодной погоды или в случае, когда инструмент долгое время не использовался, дайте ему прогреться прежде чем использовать его при полной нагрузке. Это позволит смазке стать более жидкой. Без

- достаточного прогрева инструмента его ударное воздействие будет затруднено.
7. При выполнении работ всегда занимайте устойчивое положение. При использовании инструмента на высоте убедитесь в отсутствии людей внизу.
 8. Держите инструмент обеими руками.
 9. Руки должны находиться на расстоянии от движущихся деталей.
 10. Не оставляйте работающий инструмент без присмотра. Включайте инструмент только тогда, когда он находится в руках.
 11. При выполнении работ не направляйте инструмент на кого либо, находящегося в месте выполнения работ. Долото может выскочить и привести к травме других людей.
 12. Сразу после окончания работ не прикасайтесь к буру или к деталям в непосредственной близости от него. Долото может быть горячим, что приведет к ожогам кожи.
 13. Без необходимости не эксплуатируйте инструмент без нагрузки.
 14. Некоторые материалы могут содержать токсичные химические вещества. Примите соответствующие меры предосторожности, чтобы избежать вдыхания или контакта с кожей таких веществ. Соблюдайте требования, указанные в паспорте безопасности материала.

СОХРАНИТЕ ДАННЫЕ ИНСТРУКЦИИ.

НЕПРАВИЛЬНОЕ ИСПОЛЬЗОВАНИЕ инструмента или несоблюдение правил техники безопасности, указанных в данном руководстве, может привести к тяжелой травме.

ОПИСАНИЕ ФУНКЦИЙ

ПРЕДУПРЕЖДЕНИЕ:

- Перед регулировкой или проверкой функций инструмента обязательно убедитесь, что он выключен и его вилка выключена из розетки.

Включение (Рис. 1)

ПРЕДУПРЕЖДЕНИЕ:

- Перед включением инструмента в сеть обязательно убедитесь, что его курковый выключатель нормально работает и возвращается в положение "OFF" (Выкл) при отпускании.

Для включения инструмента достаточно просто нажать на курковый выключатель. Для выключения инструмента отпустите курковый выключатель.

Изменение скорости (Рис. 2)

Количество ударов в минуту может регулироваться поворотом регулировочного кольца. Это может быть сделано даже во время работы инструмента. Кольцо имеет маркировку от 1 (минимальная скорость) до 6 (максимальная скорость).

Обратитесь к таблице, указанной ниже, для информации о соотношении между положением регулятора и приблизительным числом ударов в минуту инструмента.

Цифра на регулировочном кольце	Ударов в минуту
6	3500
5	3200
4	2900
3	2600
2	2300
1	2000

ПРЕДУПРЕЖДЕНИЕ:

- Регулировочное кольцо может перемещаться только вперед на положение 6 и назад на положение 1. Не пытайтесь повернуть кольцо в положение 1 через положение 6. Это приведет к поломке регулятора скорости.

СБОРКА

ПРЕДУПРЕЖДЕНИЕ:

- Перед выполнением каких либо работ на инструменте обязательно убедитесь, что он выключен, и его вилка выключена из розетки.

Установка или снятие долота (Рис. 3 и 4)

Перед установкой долота очистите его хвостовик. Установите долото в инструмент. Поверните его и надавите на него так, чтобы оно вошло в инструмент.

Если долото не может быть установлено в инструмент, снимите его. Несколько раз потяните крышку патрона вниз. Затем снова установите долото. Поверните его и надавите на него так, чтобы оно вошло в инструмент.

После установки всегда проверяйте надежность установки долота, попробовав вытянуть его.

Для извлечения долота потяните крышку патрона вниз до конца и вытащите долото.

Угол долота (Рис. 5)

Долото может устанавливаться под 12 различными углами. Для изменения угла долота, сдвиньте кольцо изменения угла вперед затем поверните его для изменения угла долота. При достижении желаемого угла, сдвиньте кольцо изменения угла в первоначальное положение. Долото будет зафиксировано на месте.

ЭКСПЛУАТАЦИЯ (Рис. 6)

Установите долото в желаемом месте работы и нажмите на курковый выключатель. Прилагайте небольшое давление к инструменту, чтобы он не перемещался бесконтрольно. Сильное надавливание на инструмент не повышает его эффективности.

ПРИМЕЧАНИЕ:

- При снятии плитки с использованием долота скалывания устанавливайте долото в основание плитки, как показано на рисунке. Если вы будете устанавливать долото на верхней поверхности плитки, это приведет к снижению срока службы долота.

ОБСЛУЖИВАНИЕ

ПРЕДУПРЕЖДЕНИЕ:

- Перед выполнением какого либо осмотра или обслуживания инструмента убедитесь, что устройство выключено и его шнур выключен из розетки.

Для обеспечения БЕЗОПАСНОСТИ и НАДЕЖНОСТИ инструмента выполняйте его ремонт, проверку и замену угольных щеток, любое обслуживание или регулировку только в авторизованных сервисных центрах компании Makita и с использованием только оригинальных запасных частей компании Makita.

ПРИНАДЛЕЖНОСТИ

ПРЕДУПРЕЖДЕНИЕ:

- Данные принадлежности или приспособления рекомендуются для использования с инструментом Makita, указанным в данном руководстве. Использование других принадлежностей или приспособлений может привести к риску получения травмы. Используйте принадлежности или приспособления только для тех целей, для которых они предназначены.

Если вам необходима помощь в получении дополнительной информации об этих принадлежностях, обратитесь в местный сервисный центр компании Makita.

- Пирамидальное буровое долото
- Плоское зубило
- Долото для скалывания
- Защитный щиток для лица

Только для европейских стран

Уровень шума и вибрации

Типичный уровень взвешенного звукового давления (A) составляет 81 дБ (A).

Погрешность: 3 дБ (A).

Уровень шума при выполнении работ может превышать 85 дБ (A).

– Используйте средства защиты слуха. –

Типичное взвешенное среднеквадратичное значение приводится для ускорения 7 м/сек².

Эти значения были получены в соответствии с EN60745.

ДЕКЛАРАЦИЯ О СООТВЕТСТВИИ ЕС

Под нашу собственную ответственность мы заявляем, что данное изделие соответствует следующим стандартам EN60745, EN55014, EN61000 в соответствии с Директивами Совета 89/336/EEC, 98/37/EC.

Yasuhiko Kanzaki (Ясухико Канзаки) **CE 2005**



Директор

MAKITA INTERNATIONAL EUROPE LTD.

Michigan Drive, Tongwell, Milton Keynes, Bucks MK15
8JD, ENGLAND

Makita Corporation
Anjo, Aichi, Japan

884215C207