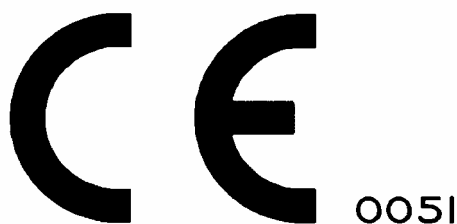


BAXI

Slim i - iN

**Газовые напольные котлы
с чугунным теплообменником
и электронной модуляцией пламени**

***Руководство по установке
и эксплуатации
(паспорт изделия)***



Компания **BAXI S.p.A.** - один из европейских лидеров по производству отопительных и водонагревательных систем для домашнего пользования (настенных газовых котлов, напольных котлов, электрических водонагревателей). Компания имеет сертификат CSQ, удостоверяющий соответствие нормам UNI EN ISO 9001. Стандарты, предусмотренные в нормах UNI EN ISO 9001, охватывают все этапы организации производства. Сертификат UNI EN ISO 9001 гарантирует Вам следующее. Система контроля качества, применяемая на заводе BAXI S.p.A. в городе Bassano del Grappa (Бассано дель Граппа), где изготовлен ваш котел, отвечает самым строгим мировым стандартам.

Уважаемый покупатель!

Мы убеждены, что приобретенное Вами изделие будет соответствовать всем Вашим требованиям. Приобретение одного из изделий **BAXI** отвечает вашим ожиданиям: хорошая работа, простота и легкость пользования.

Сохраните это руководство, и пользуйтесь им в случае возникновения какой-либо проблемы. В данном руководстве Вы найдете полезные сведения, которые помогут Вам правильно и эффективно использовать Ваше изделие.

Элементы упаковки (пластиковые пакеты, полистирол и т.д.) необходимо беречь от детей, т.к. они представляют собой потенциальный источник опасности.

Хотя это руководство мы готовили с большой тщательностью, в нем могут быть некоторые неточности. Если Вы их заметите, просим Вас сообщить о них, чтобы в будущем мы могли бы исправить данные неточности.

На котлах **BAXI** нанесена маркировка CE. Котлы соответствуют требованиям, изложенным в следующих нормативах:

- Газовый норматив 90/396/CEE
- Норматив по производительности 92/42/CEE
- Норматив по электромагнитной совместимости 89/336/CEE
- Норматив по низким напряжениям 73/23/CEE



СОДЕРЖАНИЕ

Руководство для пользователя

	стр.
1. Общее описание	4
2. Установка изделия	4
3. Первый пуск	5
4. Инструкции по включению	5
5. Регулирование температуры отапливаемого помещения	6
6. Выключение котла	6
7. Заполнение системы	6
8. Слив воды из котла	7
9. Длительный простой котла – защита от замерзания	7
10. Работа индикаторов и индикация неисправностей	7
11. Перевод котла на другой тип газа	8
12. Обслуживание	8

Руководство для технического персонала

1. Габаритные размеры котла	9
2. Общие требования	11
3. Проверки перед установкой котла	12
4. Установка	12
4.1. Присоединение к системе отопления	12
4.2. Газовое присоединение	13
5. Электрическое присоединение котла	13
5.1. Доступ к клеммной колодке электропитания	14
5.2. Присоединение датчика тяги (для моделей 1.400 in, 1.490 in, 1.620 in)	14
5.3. Присоединение циркуляционного насоса (только для моделей iN)	14
6. Электрическая схема	15
7. Присоединение комнатного термостата	16
8. Присоединение программируемого таймера	17
9. Присоединение накопительного бойлера для горячей воды	18
9.1. Присоединение бойлера других торговых марок	19
9.2. Присоединение бойлера BAXI SLIM UB 80-120	20
9.3. Присоединение бойлера других торговых марок, имеющего собственный термостат	20
9.4. Присоединение бойлера BAXI SLIM UB 80-120 INOX	21
10. Присоединение датчика уличной температуры	22
10.1. Установка и присоединение датчика уличной температуры	22
10.2. Выбор рабочей кривой	23
11. Присоединение климатического регулятора QAA 73	23
12. Стравливание воздуха и разблокировка насосов	26
13. Регулировки на основной электронной плате	26
14. Настройки давления газа и перевод котла на другой тип газа	27
14.1. Проверка входного динамического давления газа	27
14.2. Настройка максимального и минимального давления на горелке	27
14.3. Регулировка тепловой мощности только в контуре отопления	28
14.4. Перевод котла на другой тип газа	28
15. Таблицы: расход газа - диаметры форсунок - давление на горелках – тепловая мощность	29
16. Устройства регулирования и предохранительные устройства	33
17. Проверка параметров сгорания	34
18. Характеристики расход / напор (только для моделей i)	34
19. Потери напора в котле	34
20. Техническое обслуживание и чистка котла	35
21. Выписка из Норм и Правил ЕС для газовых котлов	36
22. Технические характеристики	38



Руководство для пользователя

Нижеприведенное руководство содержит важную информацию по включению и использованию данного изделия.

Руководство для технического персонала, содержащее информацию по правильной установке, наладке и последующему техническому обслуживанию, приведено во второй части данного руководства.

1. Общее описание

Данное изделие представляет собой высокопроизводительный напольный газовый котел серии SLIM с чугунным теплообменником, электронным розжигом, электронным контролем пламени методом ионизации и электронной модуляцией расхода газа. Данные котлы предназначены для домашнего использования в качестве отопительных устройств.

Котлы серии SLIM предлагаются в двух версиях:

Таблица 1

1а. Модели, поставляемые без гидравлических аксессуаров (насоса, расширительного бака и манометра)

модель котла	максимальная тепловая мощность, кВт	минимальная тепловая мощность, кВт	число элементов теплообменника
1.230 iN	22,1	11,8	4
1.300 iN	29,7	1,9	5
1.400 iN	40	20,6	6
1.490 iN	48,7	24,5	7
1.620 iN	62,2	31,6	9

1б. Модели, поставляемые с гидравлическими аксессуарами (насосом, расширительным баком и манометром)

модель котла	максимальная тепловая мощность, кВт	минимальная тепловая мощность, кВт	число элементов теплообменника
1.150 i	14,9/12,8	8,5	3
1.230 i	22,1	11,8	4
1.300 i	29,7	14,9	5

2. Установка изделия

Данные котлы предназначены для подогрева воды до температуры не выше температуры кипения при атмосферном давлении. Котел должен быть присоединен к системе отопления с учетом производительности и тепловой мощности. Установка котла должна производиться квалифицированным специалистом в соответствии с требованиями СНиП РФ 2.04.08-87. До установки котла необходимо:

- *Тщательно промыть все трубы котла и системы отопления для удаления возможных посторонних частиц.*
- Проверить, что котел настроен на работу с данным типом газа. Данная информация приведена на упаковке и на заводской табличке (шильдике) котла.
- При отводе продуктов сгорания через дымоход проверить, что в нем имеется достаточная тяга, отсутствуют сужения и нет поступления посторонних продуктов сгорания, за исключением тех случаев, когда дымоход специально спроектирован для обслуживания нескольких устройств.
- При присоединении дымоотводного патрубка к уже имеющемуся дымоходу проверить, что дымоход полностью очищен, так как при работе котла частицы сажи могут оторваться от стенок дымохода и закрыть выход продуктов сгорания, создав тем самым опасную ситуацию.



3. Первый пуск

Гарантийные обязательства, выполняются организацией, осуществившей первый пуск котла. Данная организация должна иметь установленные законом лицензии. Начало гарантийного срока наступает с момента первого пуска. Для осуществления первого пуска и последующего обслуживания котла рекомендуем Вам обращаться в авторизованные сервисные центры ВАХИ («БАКСИ»). Адреса и телефоны сервисных центров спрашивайте в торгующей организации.

При выполнении первого включения необходимо убедиться в следующем:

- технические характеристики, приведенные на заводской табличке (шильдике), соответствуют параметрам сети питания (электричество, газ);
- установка выполнена в соответствии с требованиями действующего законодательства (СНиП РФ 2.04.08-87);
- электрическое присоединение котла и заземление выполнены согласно данному руководству и СНиП РФ.

Напоминаем Вам, что для достижения электрической безопасности необходимо правильное заземление устройства в соответствии с действующими требованиями СНиП РФ. Котел должен быть присоединен к сети с однофазным напряжением 230 В и заземлен при помощи прилагаемого кабеля из трех проводов **с соблюдением полярности фаз**: фаза (L) - нейтраль (N). Присоединение должно быть выполнено при помощи двухполюсного выключателя с расстоянием между разомкнутыми контактами не менее 3 мм. При замене кабеля питания необходимо использовать кабель с медными жилами 3x1 мм² с максимальным внешним диаметром 8 мм или кабель с аналогичными характеристиками.

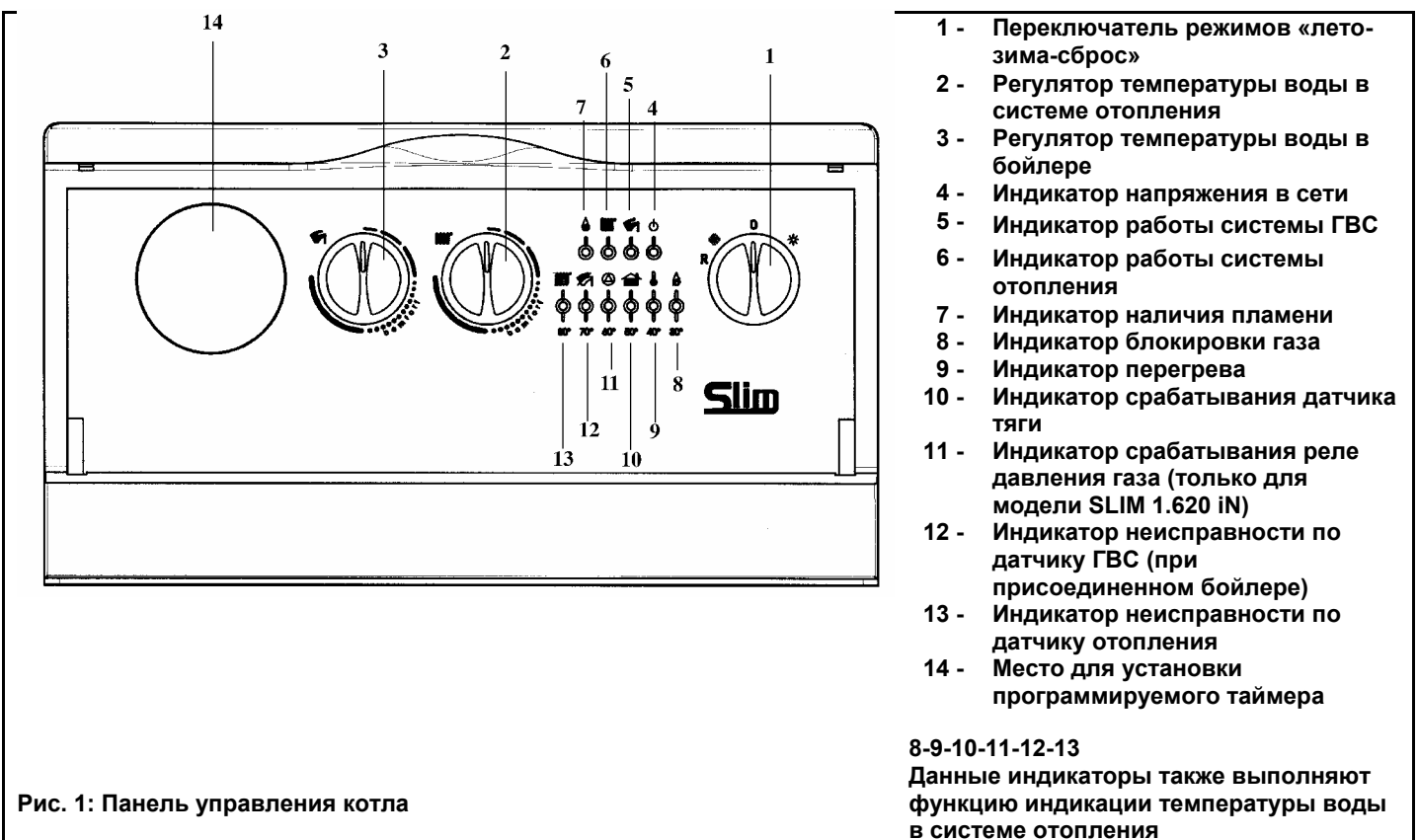


Рис. 1: Панель управления котла

- 1 - Переключатель режимов «лето-зима-сброс»
- 2 - Регулятор температуры воды в системе отопления
- 3 - Регулятор температуры воды в бойлере
- 4 - Индикатор напряжения в сети
- 5 - Индикатор работы системы ГВС
- 6 - Индикатор работы системы отопления
- 7 - Индикатор наличия пламени
- 8 - Индикатор блокировки газа
- 9 - Индикатор перегрева
- 10 - Индикатор срабатывания датчика тяги
- 11 - Индикатор срабатывания реле давления газа (только для модели SLIM 1.620 iN)
- 12 - Индикатор неисправности по датчику ГВС (при присоединенном бойлере)
- 13 - Индикатор неисправности по датчику отопления
- 14 - Место для установки программируемого таймера

8-9-10-11-12-13

Данные индикаторы также выполняют функцию индикации температуры воды в системе отопления

4. Инструкции по включению

Для доступа к элементам управления котла необходимо открыть прозрачную крышку панели управления. Крышка панели открывается сверху вниз.

Для открытия передней дверцы котла потянуть за верхние углы до снятия дверцы с боковых облицовочных панелей.

Для правильного включения выполнить следующие операции:

- подключить котел к электрической сети;
- открыть газовый кран;
- убедиться, что система заполнена, и давление в системе соответствует необходимому (см §7);
- установить переключатель режимов «лето - зима» (рис. 1, позиция 1) в режим «зима» ❄️;
- установить комнатный термостат на нужную температуру (при его наличии);
- установить регулятор температуры воды в системе отопления (рис. 1, позиция 2) на нужное значение.

Для более экономной и простой работы котла рекомендуется установить регулятор в положение «COMFORT».



Важная информация: при переключателе режимов «лето - зима» (рис. 1, позиция 1), установленном в положении «зима» ❄️, перед каждым очередным включением котла по сигналу регулятора системы отопления установлена задержка на несколько минут (для того чтобы избежать частых включений/выключений). Для того чтобы горелка включилась сразу, переведите переключатель в положение (0), а затем снова установите режим «зима».

Внимание! При первом включении внутри трубы подачи газа могут образоваться воздушные пробки. В таких случаях горелка не будет включаться и произойдет блокировка котла по газу (загорается красная лампочка блокировки котла - рис. 1, позиция 8). При возникновении данной проблемы повторите процесс включения котла до поступления газа в горелку, кратковременно установив перед включением переключатель режимов (рис. 1, позиция 1) в положение R (сброс).

4.1 РАБОТА С НАКОПИТЕЛЬНЫМ БОЙЛЕРОМ

Регулятор температуры воды в бойлере (рис. 1, поз. 3) может использоваться только при наличии накопительного бойлера. В этом случае возможно отрегулировать температуру воды контура ГВС, установив регулятор на нужное значение.

При переключателе режимов «лето-зима», установленном в положение «зима» ❄️, по достижении заданной температуры воды в бойлере котел автоматически переходит на работу по контуру отопления (приоритет контура ГВС).

Приоритет ГВС можно отключить установив регулятор (рис. 1, поз. 3) на минимальное значение в соответствии с функцией защиты от замерзания воды в бойлере.

При переключателе режимов «лето-зима» установленном в положение «лето» ☀️, горелка котла и насос бойлера будут работать только при понижении температуры воды в бойлере ниже заданной величины.

5. Регулирование температуры отапливаемого помещения

Данное устройство может быть снабжено комнатным термостатом для контроля температуры отапливаемого помещения. В этом случае регулятор температуры воды в системе отопления (рис.1, поз. 2) устанавливается в максимальное положение, а сигналы на включение и выключение котла поступают от комнатного термостата.

При отсутствии комнатного термостата температура помещения регулируется косвенным образом при помощи регулятора температуры воды в системе отопления (рис.1, поз. 2); при таких условиях насос системы отопления работает постоянно. Для увеличения температуры повернуть регулятор по часовой стрелке, для уменьшения - против часовой стрелки.

6. Выключение котла

Для правильного выключения котла необходимо выполнить следующие операции:

ЧАСТИЧНОЕ ВЫКЛЮЧЕНИЕ

- Установить переключатель режимов (рис. 1, поз. 1) в положение (0), проследив, чтобы лампочка-индикатор (рис. 1, позиция 4) погасла; таким образом, прекращается подача электричества на котел.

ПОЛНОЕ ВЫКЛЮЧЕНИЕ

- Перекрыть газовый кран в случае выключения котла на длительный срок.

7. Заполнение системы

Важная информация: регулярно проверяйте по манометру значение давления в системе. Для моделей SLIM i манометр входит в комплект поставки и расположен за передней дверцей котла. Для моделей SLIM iN манометр устанавливается отдельно. Давление должно составлять 0,5 -1 бар при холодном котле.

В случае более низких значений довести их до нормы при помощи группы заполнения системы отопления котла.

Рекомендуется заполнять систему отопления очень медленно для облегчения стравливания воздуха.

Нельзя заполнять систему при горячем котле.

В случае, если давление котла часто падает, необходимо обратиться в обслуживающую организацию.



8. Слив воды из котла

Слив воды из котла может быть выполнен при помощи соответствующего крана слива, расположенного в нижней части чугунного теплообменника; доступ к крану слива осуществляется через переднюю дверцу котла.

Для выполнения данной операции необходимо присоединить кран к сливному отверстию, используя гибкий шланг. Порядок действий следующий:

- Полностью выключить котел (в соответствии с параграфом 6).
- Надеть шланг на штуцер крана.
- Плавно открыть кран.
- Открыть сбросные краны радиаторов, начиная с самых верхних.

Категорически запрещается выполнять слив воды из котла через предохранительный клапан контура отопления!

9. Длительный простой котла - Защита от замерзания

Рекомендуется избегать частых сливов воды из системы отопления, т.к. частая замена воды приводит к ненужным и вредным отложениям накипи внутри котла и теплообменников.

Если котел не используется в зимний период и существует опасность замерзания, Вы можете использовать в системе отопления незамерзающие жидкости - антифризы. В инструкциях производителя антифриза должно быть указано, что данный антифриз предназначен именно для систем отопления. При использовании антифриза необходимо строго соблюдать рекомендации производителя. Если Ваш котел подключен к бойлеру для горячей воды контура ГВС, то необходимо использовать антифризы на базе пропиленгликоля (для одноконтурных систем допустимо использование антифризов на базе этиленгликоля). Необходимо помнить, что увеличение концентрации антифриза ведет к ухудшению теплопередачи. При недостаточном теплообмене в котле требуется уменьшить концентрацию антифриза или мощность котла (регулирование максимальной мощности котла производится техническим персоналом).

Рекомендуемая концентрация антифриза должна соответствовать температуре замерзания от -15°C до -20°C .

В котле работает функция «антизаморозки», которая при температуре воды на подаче системы отопления менее 5°C включает горелку; горелка работает до достижения температуры 30°C на подаче.

Данная функция работает, если:

- котел подключен электрически;
- переключатель режимов (рис.1, позиция 1) не установлен в положение (0);
- в сети есть газ;
- давление в системе отопления соответствует установленным параметрам;
- котел не заблокирован.

При присоединенном бойлере будет активирована также функция системы защиты от замерзания воды в бойлере. Электронная система управления котла проследит за тем, чтобы температура воды в бойлере не опускалась ниже 5°C .

10. Работа индикаторов и индикация неисправностей

1 - Переключатель режимов «лето-зима-сброс»
 4 - Индикатор напряжения в сети
 5 - Индикатор работы системы ГВС
 6 - Индикатор работы системы отопления
 7 - Индикатор наличия пламени
 8 - Индикатор блокировки газа
 9 - Индикатор перегрева
 10 - Индикатор срабатывания датчика тяги
 11 - Индикатор срабатывания реле давления газа (только для модели SLIM 1.620 iN)
 12 - Индикатор неисправности по датчику ГВС (при присоединенном бойлере)
 13 - Индикатор неисправности по датчику отопления

8-9-10-11-12-13
 Данные индикаторы также выполняют функцию индикации температуры воды в системе отопления

Рис. 2: Индикаторы



«Немигающие» индикаторы 8-13 отражают температуру в системе отопления.
«Мигающие» индикаторы 8-13 отражают сбой в работе.

Индикатор срабатывания датчика тяги (10) начинает мигать после срабатывания термостата отходящих газов в случае недостатка тяги, частичной или полной закупорки дымохода.

В этих условиях котел блокируется и загораются световые индикаторы (10) и (8) .
После устранения причин блокировки для восстановления нормальных условий работы кратковременно переведите переключатель (1) в положение **R** (сброс).

Индикатор перегрева (9) включается при срабатывании предохранительного термостата, что свидетельствует о превышении допустимой температуры воды в системе отопления (как правило, из-за неисправности устройства регулирования).

В этих условиях котел блокируется и загораются световые индикаторы (9) и (8) .
После устранения причин блокировки для восстановления нормальных условий работы кратковременно переведите переключатель (1) в положение **R** (сброс), предварительно дождавись снижения температуры на подаче котла не менее, чем на 20 °С.

Запрещается отключать вышеописанные предохранительные устройства (датчик тяги и термостат перегрева).

Индикатор блокировки газа (8) самостоятельно срабатывает (начинает мигать) при недостатке газа или неполном включении основной горелки.
В этих условиях происходит предохранительная блокировка котла.
Для восстановления нормальных условий работы кратковременно переведите переключатель (1) в положение **R** (сброс).
В случае неоднократного срабатывания одного из этих предохранительных устройств необходимо обратиться в обслуживающую организацию.

Для модели 1.620 iN

Индикатор срабатывания газового прессостата (11) загорается, если давление газа на подаче меньше значения, установленного на прессостате.

В этих условиях котел переходит в режим ожидания. Индикатор (11) будет мигать до устранения соответствующей неисправности.

11. Перевод котла на другой тип газа

Данные котлы могут работать как на метане, так и на сжиженном газе.
При необходимости перевода котла на другой тип газа обращайтесь в обслуживающую организацию.

12. Обслуживание

Для гарантии бесперебойной и безопасной работы котла необходимо регулярное проведение технического обслуживания.
Регулярное и квалифицированное техническое обслуживание позволит Вам избежать многих проблем в процессе эксплуатации котла и обеспечить бесперебойную работу котла в течение многих лет.

Чистка внешних поверхностей котла должна выполняться при выключенном котле без использования абразивных, агрессивных или легко воспламеняющихся веществ (бензин, спирты).



Руководство для технического персонала

Нижеприведенные технические инструкции разработаны для установщиков, наладчиков и сервисных мастеров, обслуживающих данный аппарат и, соответственно, содержат информацию по правильной установке, наладке, и периодическому техническому обслуживанию котла.

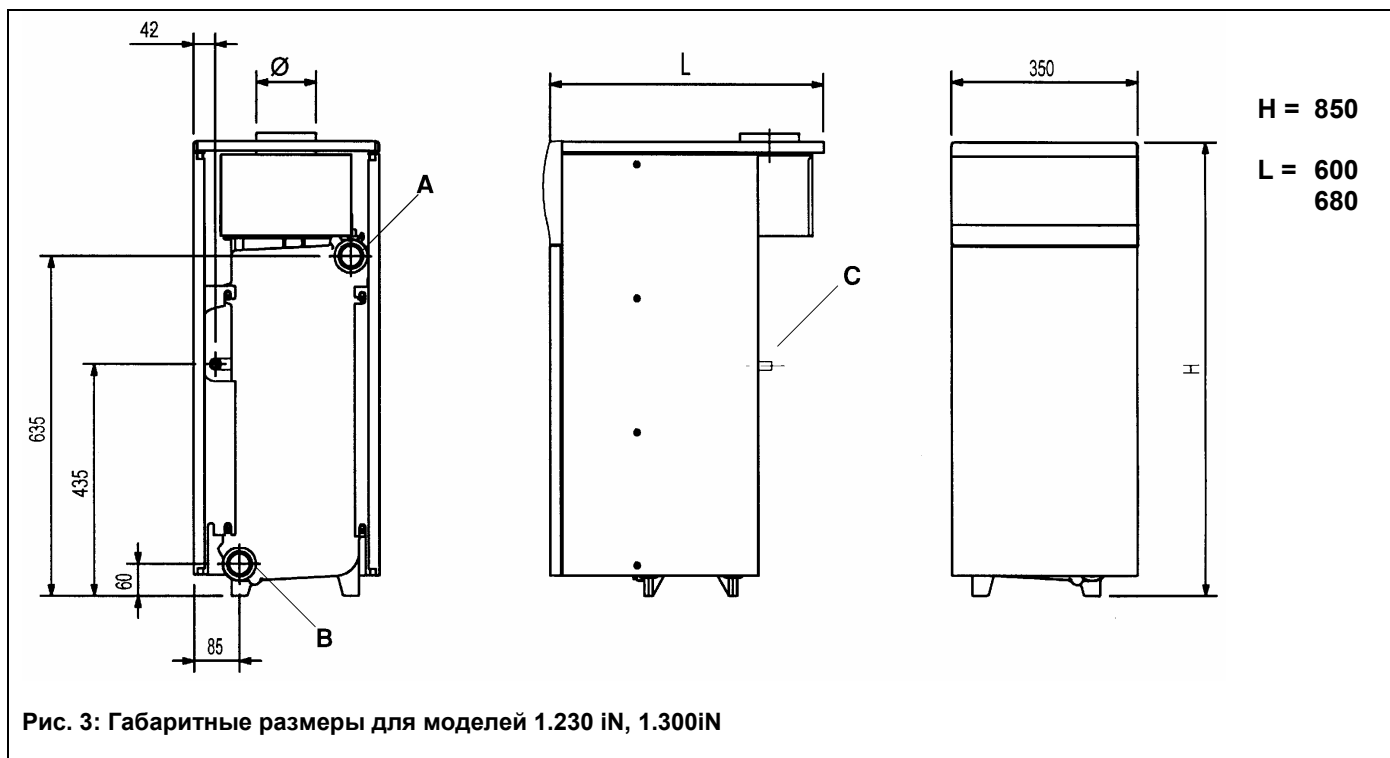
Инструкции по включению и использованию котла содержатся в первой части данного руководства.

Важная информация:

- При перемещении котла без упаковки рекомендуется заклеить крышку панели управления скотчем, так как крышка панели может случайно открыться и повредить части котла.
- Элементы упаковки (пластиковые пакеты, полистирол и т.д.) необходимо беречь от детей, т.к. они представляют собой потенциальный источник опасности.
- Котлы поставляются на деревянном поддоне. При транспортировке и перемещении котла его следует держать снизу только за поддон.
- Для моделей 1.400 iN -1.490 iN -1.620 iN проверьте наличие картонных коробок с упакованными в них вытяжными колпаками.

1. Габаритные размеры котла

Модели 1.230 iN, 1.300iN





Модели 1.400 iN, 1.490iN, 1.620iN

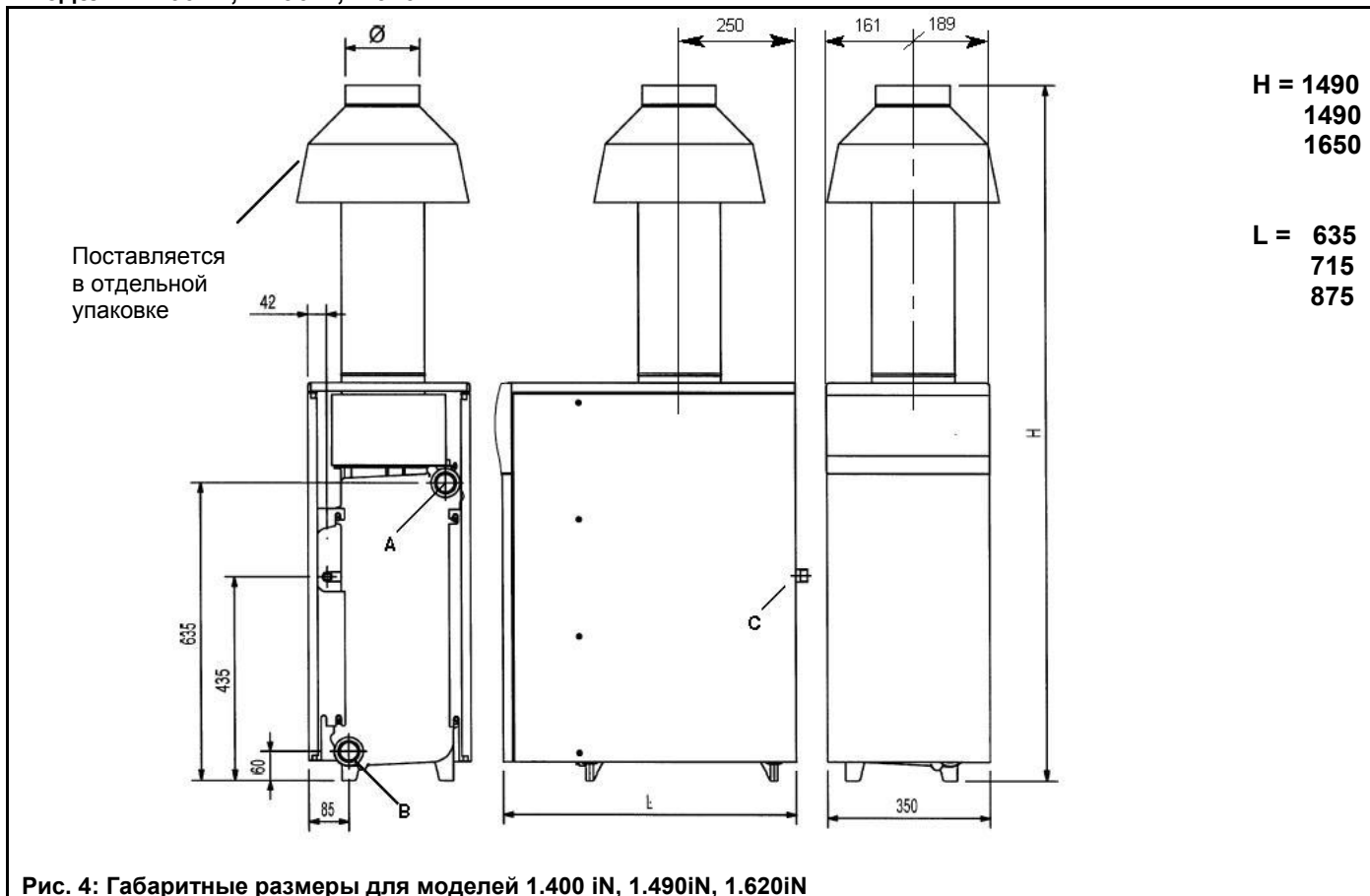


Рис. 4: Габаритные размеры для моделей 1.400 iN, 1.490iN, 1.620iN

Модели мощностью более 35 кВт могут быть установлены только в помещениях с тепловой изоляцией.

Модели 1.150 i, 1.230 i, 1.300 i

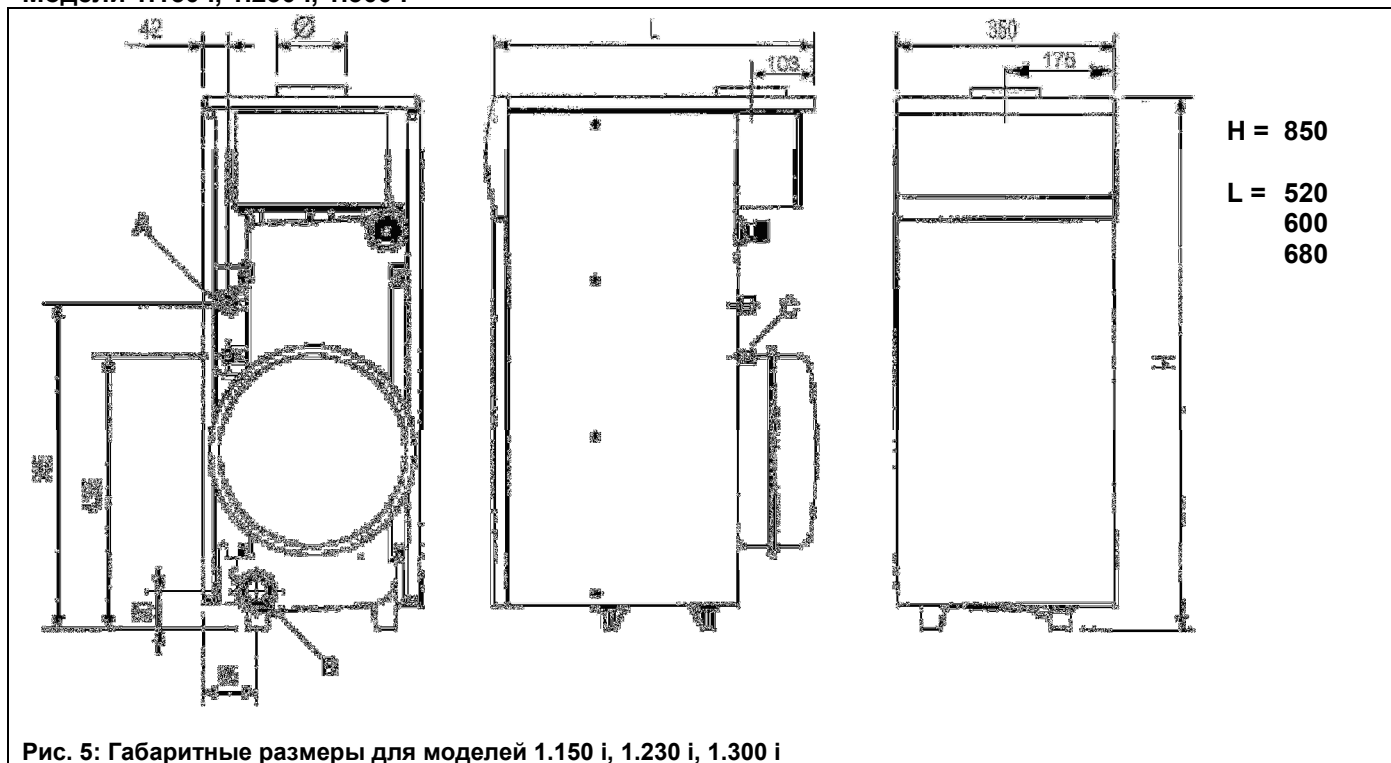


Рис. 5: Габаритные размеры для моделей 1.150 i, 1.230 i, 1.300 i



Таблица 2

2a. Модели, поставляемые без гидравлических аксессуаров (насоса, расширительного бака и манометра)

модель	размеры				Присоединения			объем воды, л
	Высота мм	Ширина мм	Глубина мм	Дымоход Ø мм	Подача А	Возврат В	Газ С	
1.230 iN	850	350	600	130	1 1/4" f	1 1/4" f	1/2" m	11,8
1.300 iN	850	350	680	140	1 1/4" f	1 1/4" f	1/2" m	14,6
1.400 iN	1490	350	635	160	1 1/4" f	1 1/4" f	3/4" m	17,4
1.490 iN	1490	350	715	160	1 1/4" f	1 1/4" f	3/4" m	20,2
1.620 iN	1650	350	875	180	1 1/4" f	1 1/4" f	3/4" m	25,8

2b. Модели, поставляемые с гидравлическими аксессуарами (насосом, расширительным баком и манометром)

модель	размеры				присоединения			объем воды, л
	Высота мм	Ширина мм	Глубина мм	Дымоход Ø мм	Подача А	Возврат В	Газ С	
1.150 i	850	350	520	110	3/4" m	1 1/4" f	1/2" m	9,0
1.230 i	850	350	600	130	3/4" m	1 1/4" f	1/2" m	11,8
1.300 i	850	350	680	140	3/4" m	1 1/4" f	1/2" m	14,6

f - внутренняя резьба

m - внешняя резьба

2. Общие требования

Напоминаем Вам, что установка, техническое обслуживание и эксплуатация бытовых газовых котлов должны осуществляться в строгом соответствии с действующими нормами и правилами, а именно:

- СНиП II-35-76 «Котельные установки»;
- СНиП 2.04.08-87* «Газоснабжение»;
- СНиП 2.04.05-91* «Отопление, вентиляция и кондиционирование»;
- Правила безопасности в газовом хозяйстве;
- Правила устройства электроустановок (ПУЭ).

Также необходимо обратить внимание на следующие моменты:

- Котел должен быть присоединен к сети подачи газа при помощи металлической трубы, при этом перед котлом должен быть установлен запорный газовый кран.
- **В помещении, где установлен котел, должен поступать воздух, необходимый для горения газа, потребляемого устройством.** Поэтому должны иметься отверстия для беспрепятственного поступления воздуха из расчета не менее 6 см² на каждый кВт (860 ккал/ч) тепловой мощности, но в любом случае не менее 100 см².
- Из соображений безопасности запрещается работа в одном помещении вытяжных устройств, каминов и т.п. вместе с котлом.
- Котел должен быть напрямую присоединен к эффективному дымоходу для отвода продуктов сгорания из помещения. **Сечение дымохода должно быть не менее сечения присоединяемого патрубка от котла.** Дымоход должен иметь отличные рабочие характеристики; не допускается использование негерметичных или имеющих трещины дымоходов, которые могли бы вызвать утечку отходящих газов в помещение.
- Котел может быть использован с любым типом теплообменников (радиаторов и других устройств), с питанием как от двухтрубной, так и от однетрубной систем. Сечения труб в любом случае рассчитываются по обычным формулам, исходя из характеристик расход/напор, приведенных на графиках и изложенных в § 18-19.
- При установке вне помещения необходимо защитить котел от негативного воздействия ветра, воды и льда, которые могли бы нарушить нормальный безопасный ход работы котла.
- При несоблюдении данного правила гарантия производителя недействительна. В этой связи рекомендуется подготовить под установку котла специальную техническую площадку, защищенную от непогоды.
- Элементы упаковки (пластиковые пакеты, полистирол и т.д.) необходимо беречь от детей, т.к. они представляют собой потенциальный источник опасности.

Гарантийные обязательства, выполняются организацией, осуществившей первый пуск котла. Данная организация должна иметь установленные законом лицензии. Начало гарантийного срока наступает с момента первого пуска. Для осуществления первого пуска и последующего обслуживания котла рекомендуем Вам обращаться в авторизованные сервисные центры BAXI («БАКСИ»). Адреса и телефоны сервисных центров спрашивайте в торгующей организации. Зная местные условия, параметры электро-, газо-, и водоснабжения, обслуживающая организация вправе требовать установку дополнительного оборудования (стабилизатор напряжения, умягчитель воды и т.д.)



3. Проверки перед установкой котла

Данные котлы предназначены для подогрева воды до температуры не выше температуры кипения при атмосферном давлении. Котел должен быть присоединен к системе отопления с учетом производительности и тепловой мощности. До установки котла необходимо:

- *Тщательно промыть все трубы котла и системы отопления для удаления посторонних частиц, которые могли попасть в систему отопления в процессе сборки системы (при нарезке труб, сварке, обработке растворителями).*
- Проверить, что котел настроен на работу с данным типом газа. Данная информация приведена на упаковке и на заводской табличке (шильдике) котла.
- Проверить, что котел имеет хорошо укрепленный патрубок отвода продуктов сгорания с диаметром не менее выходного диаметра вытяжного колпака на котле.
- *Убедиться, что в дымоходе имеется достаточная тяга, отсутствуют сужения, и нет поступления посторонних продуктов сгорания, за исключением тех случаев, когда дымоход специально спроектирован для обслуживания нескольких устройств.*
- При присоединении дымоотводящего патрубка к уже имеющемуся дымоходу проверить, что дымоход полностью очищен, т.к. при работе котла частицы сажи могут оторваться от стенок дымохода и закрыть выход продуктов сгорания, создав тем самым опасную ситуацию.

4. Установка

После определения точного места установки котла можно приступать к самой установке, помня о соблюдении условий для тех. обслуживания (передняя дверца должна открываться).

При расчете веса котла и давления на пол помещения следует учитывать и вес воды (см. таблицу 2).

Пол в помещении, где установлен котел, должен быть выполнен из негорючего материала. При необходимости подложите под котел изолирующую подстилку из огнеупорного материала.

4.1. ПРИСОЕДИНЕНИЕ К СИСТЕМЕ ОТОПЛЕНИЯ

Начать подключение котла к системе отопления следует с определения положения соединительных труб (присоединительные размеры приведены в таблице 2). Рекомендуется установить на трубах подачи и возврата контура отопления два запорных крана для возможности проведения сложных операций технического обслуживания без слива воды из всей системы отопления.

Необходимо установить на трубе возврата системы отопления механический фильтр («грязевик»). Фильтр устанавливается на горизонтальном участке. Кроме того, рекомендуется установить отдельно группу заполнения системы отопления.

Модели iN поставляются без расширительного бака, предохранительного клапана и манометра; данные устройства с нужными характеристиками должны быть включены в систему с учетом объема и гидравлического сопротивления системы отопления.

Выполнить присоединение к дымоходу при помощи металлической трубы нужного диаметра (см таблицу 2); труба должна быть устойчивой к износу, высоким температурам, а также агрессивному воздействию продуктов сгорания и их конденсатов.

Рекомендуется выполнять присоединение котла к дымоходу таким образом, чтобы была возможность последующего отсоединения для облегчения операций технического обслуживания.

Для моделей 1.400 iN, 1.490 iN и 1.620 iN устройство противотяги не встроено в вытяжной колпак; а поставляется в отдельной упаковке. Данное устройство представляет собой неотъемлемую часть котла.

ЗАПРЕЩАЕТСЯ УСТАНОВКА КОТЛА БЕЗ ДАННОГО УСТРОЙСТВА.

Для разветвленной системы, снабженной электрическими клапанами с сервоприводом, необходимо предусмотреть присоединение бай-пасс («закоротку») на участке между трубами подачи и возврата воды из системы отопления в котел с установкой специального клапана с автоматически регулируемым отверстием (бай-пасс не требуется для систем, оснащенных зональными насосами).

Слив воды из котла выполняется при помощи крана слива, расположенного в правой части чугунного теплообменника.

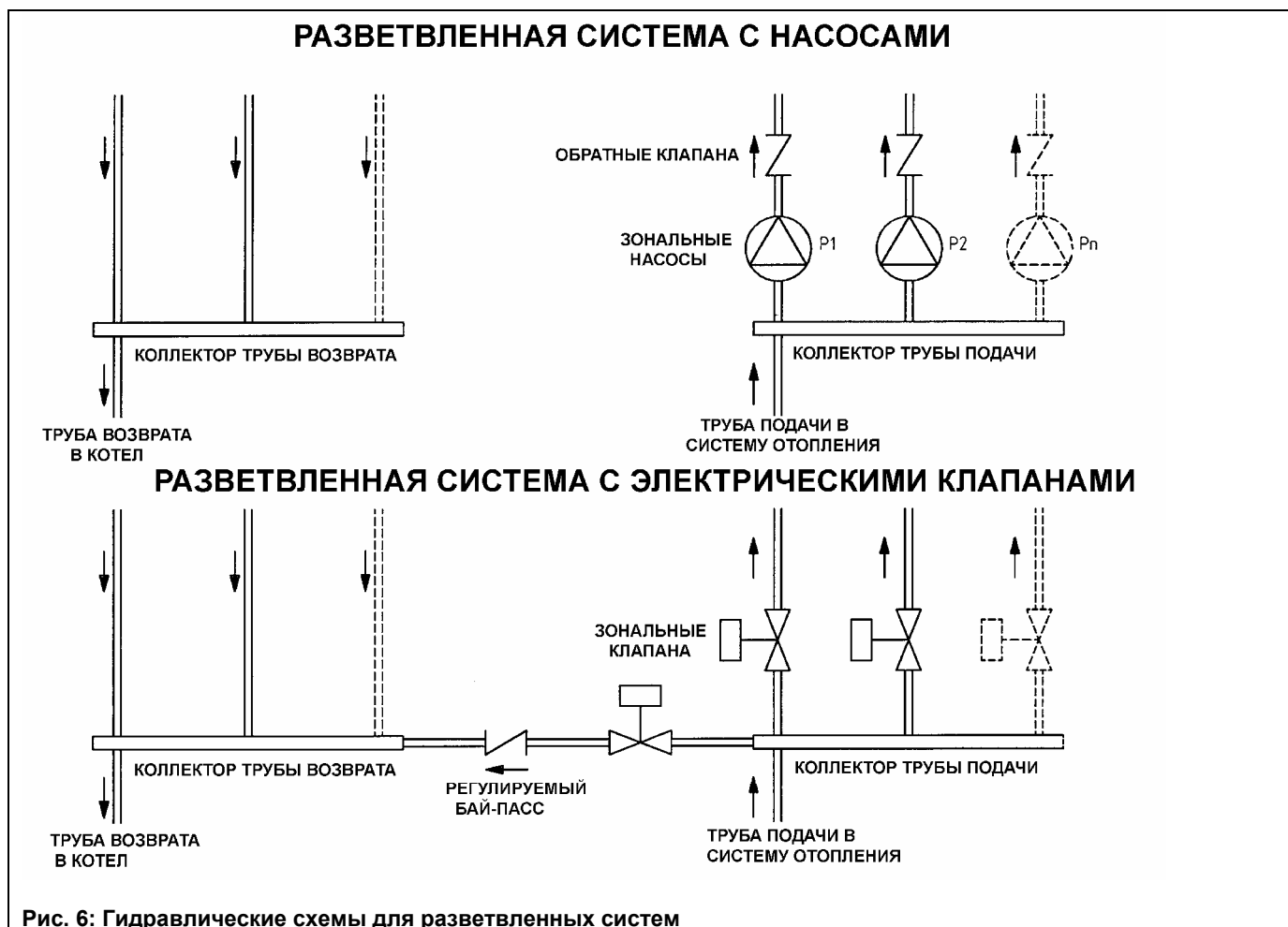


Рис. 6: Гидравлические схемы для разветвленных систем

4.2. ГАЗОВОЕ ПРИСОЕДИНЕНИЕ

Установка газовых аппаратов и первое включение должны выполняться квалифицированными техническими специалистами в соответствии с действующими нормами и правилами (см. § 2).

Присоединить трубу газового питания котла к газопроводу при помощи металлической трубы, установив при этом запорный кран на входе в котел.

Присоединительные размеры приведены в таблице 2.

Во избежание потери мощности внутренний диаметр присоединительной газовой трубы должен быть не меньше входного диаметра патрубка.

5. Электрическое присоединение котла

Котлы поставляются с выполненными электрическими соединениями и кабелем электропитания.

Безопасность электрического присоединения достигается только при правильном и надежном заземлении устройства.

Котел должен быть присоединен к сети с однофазным напряжением 230 В и заземлен при помощи прилагаемого кабеля из трех проводов **с соблюдением полярности фаз**: фаза (L) - нейтраль (N). Присоединение должно быть выполнено при помощи двухполюсного выключателя с расстоянием между разомкнутыми контактами не менее 3 мм.

При замене кабеля питания необходимо использовать кабель с медными жилами 3x1 мм² с максимальным внешним диаметром 8 мм или кабель с аналогичными характеристиками.

При возможных перепадах (скачках) напряжения в сети электропитания настоятельно рекомендуем установить перед котлом стабилизатор напряжения. Это позволит избежать связанных с перепадами напряжения блокировок котла или даже выхода из строя электронных плат. Зная параметры местных электросетей, местный сервисный центр в отдельных случаях вправе требовать обязательную установку стабилизатора напряжения.



5.1 ДОСТУП К КЛЕММНОЙ КОЛОДКЕ ЭЛЕКТРОПИТАНИЯ

- Обесточить котел при помощи двухполюсного выключателя.
- Снять крышку, потянув ее вверх.
- Открыть переднюю дверцу, потянув ее за верхние углы.
- Отвинтить два крепежных винта панели управления.
- Наклонить панель управления вперед.
- Отвинтить винты и получить доступ к клеммной электрической колодке.
- В клеммной колодке имеется также плавкий предохранитель быстрого срабатывания на 2А (рис. 7).

(L) = фаза, коричневый
 (T) = нейтраль, голубой
 \equiv = земля, желто-зеленый
 (1) (2) = контакты для присоединения комнатного термостата

плавкий
 предохранитель

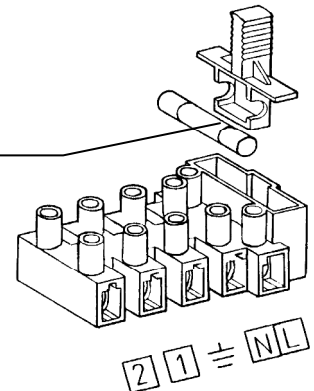


Рис. 7: Клеммная колодка электропитания

5.2. ПРИСОЕДИНЕНИЕ ДАТЧИКА ТЯГИ (для моделей 1.400 iN, 1.490 iN, 1.620 iN)

Для нормальной работы данных моделей необходимо выполнить электрическое присоединение датчика тяги, установленного на устройстве противотяги.

Установите переключатель датчика тяги и зафиксируйте его в соответствии с прилагаемыми инструкциями при помощи соответствующих пружины и зажима, поставляемых в комплекте.

5.3. ПРИСОЕДИНЕНИЕ ЦИРКУЛЯЦИОННОГО НАСОСА (только для моделей iN)

Модели iN поставляются без циркуляционного насоса. Для включения насоса напрямую от котла необходимо выполнить следующие операции по присоединению насоса:

- Отключить котел от электросети при помощи двухполюсного выключателя.
- Открыть и снять переднюю дверцу и верхнюю панель котла.
- Провести кабель электропитания насоса через кабеледержатели (необходимо использовать кабель с медными жилами 3x1 мм² с максимальным внешним диаметром 8 мм или кабель с аналогичными характеристиками). Получить доступ к клеммной колодке электропитания в соответствии с разделом «Электрическое присоединение котла. Доступ к клеммной колодке электропитания».
- Выполнить электрическое присоединение в соответствии с электрической схемой § 6.

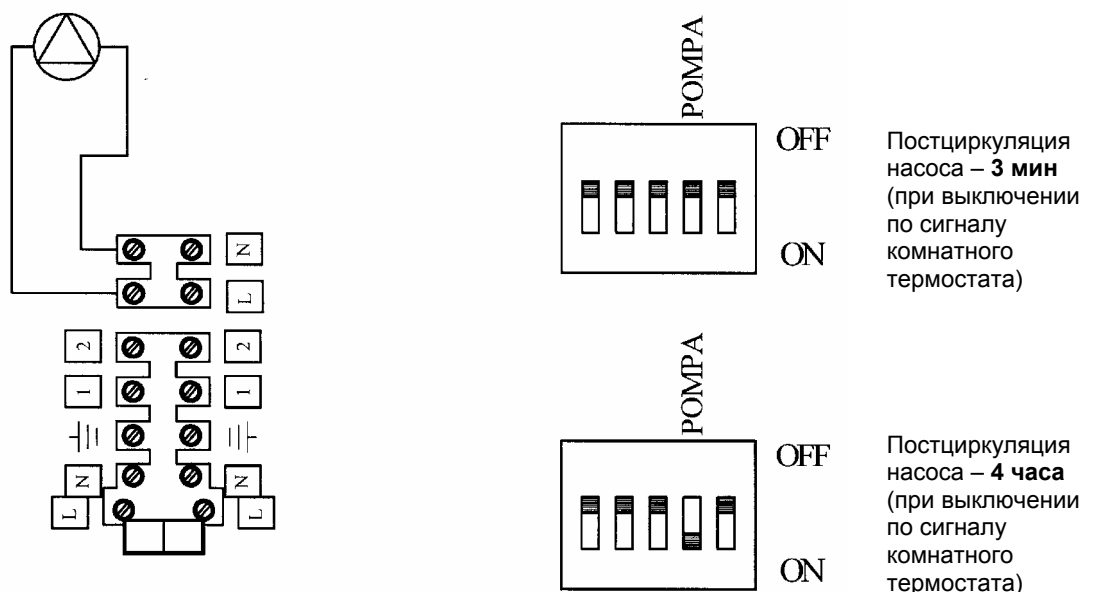
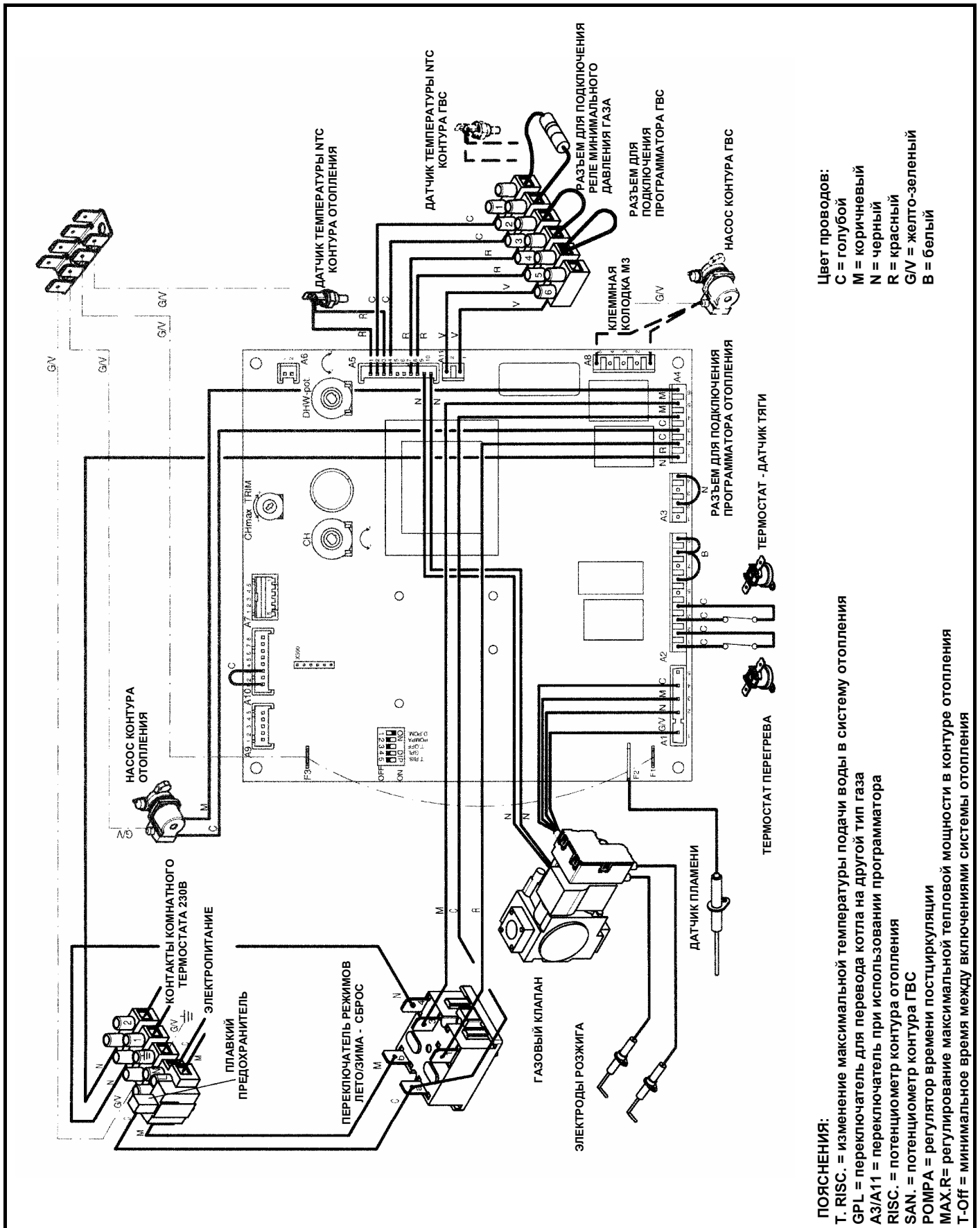


Рис. 8: Присоединение насоса



6. Электрическая схема



Цвет проводов:
 С = голубой
 М = коричневый
 N = черный
 R = красный
 G/V = желто-зеленый
 В = белый

ПОЯСНЕНИЯ:
 T. RISC. = изменение максимальной температуры подачи воды в систему отопления
 GPL = переключатель для перевода котла на другой тип газа
 A3/A11 = переключатель при использовании программатора
 RISC. = потенциометр контура отопления
 SAN. = потенциометр контура ГВС
 POMP.A = регулятор времени постциркуляции
 MAX.R = регулирование максимальной тепловой мощности в контуре отопления
 T-Off = минимальное время между включениями системы отопления



7. Присоединение комнатного термостата

- Получить доступ к клеммной колодке в соответствии с § 5.1.
- Снять перемычку с клемм (1) и (2) клеммной колодки (см. электрическую схему § 6).
- Протянуть кабель из двух проводов через кабельный зажим котла и присоединить кабель к указанным клеммам (рекомендуется использовать кабель с медными жилами $3 \times 1 \text{ мм}^2$ с максимальным внешним диаметром 8 мм или с аналогичными характеристиками с максимальным внешним диаметром 8 мм).

Разветвленная система

При разветвленной системе различные комнатные термостаты должны быть присоединены в соответствии со схемой на рис. 9. Питание на зональные клапана или насосы должно идти независимо от котла, согласно электрическим схемам на рис. 9. Если циркуляционный насос котла работает мощнее зональных насосов, необходимо установить на нем 1-ую скорость или обесточить насос (модели i).

Разветвленная система при присоединенном климатическом регуляторе QAA73

Электрическое питание на насос и зональный клапан, контролируемый климатическим регулятором, должно подаваться в соответствии с рис. 9.

Вариант 1: установка без датчика уличной температуры

Общая температура на подаче для всех зон задается при помощи регулятора температуры в контуре отопления. Ручка регулирования температуры в контуре отопления расположена на панели управления котла (рис. 1, позиция 2). В случае одновременного запроса со стороны основной зоны, контролируемой устройством QAA 73, и со стороны одной из вспомогательных зон температура на подаче будет максимальной величиной между значением, установленным на устройстве QAA 73, и значением, заданным ручкой регулирования температуры котла.

Вариант 2: установка с датчиком уличной температуры

(разветвленная система при присоединенном климатическом регуляторе QAA73)

Общая температура на подаче для всех зон - это температура, задаваемая электронной платой в зависимости от температуры на улице и кривой контура отопления, выбранной в соответствии с разделом «Присоединение датчика уличной температуры».

В случае одновременного запроса со стороны основной зоны, контролируемой устройством QAA 73, и со стороны одной из вспомогательных зон температура на подаче будет максимальной величиной между значением, установленным на устройстве QAA 73, и значением, задаваемым электронной платой котла.

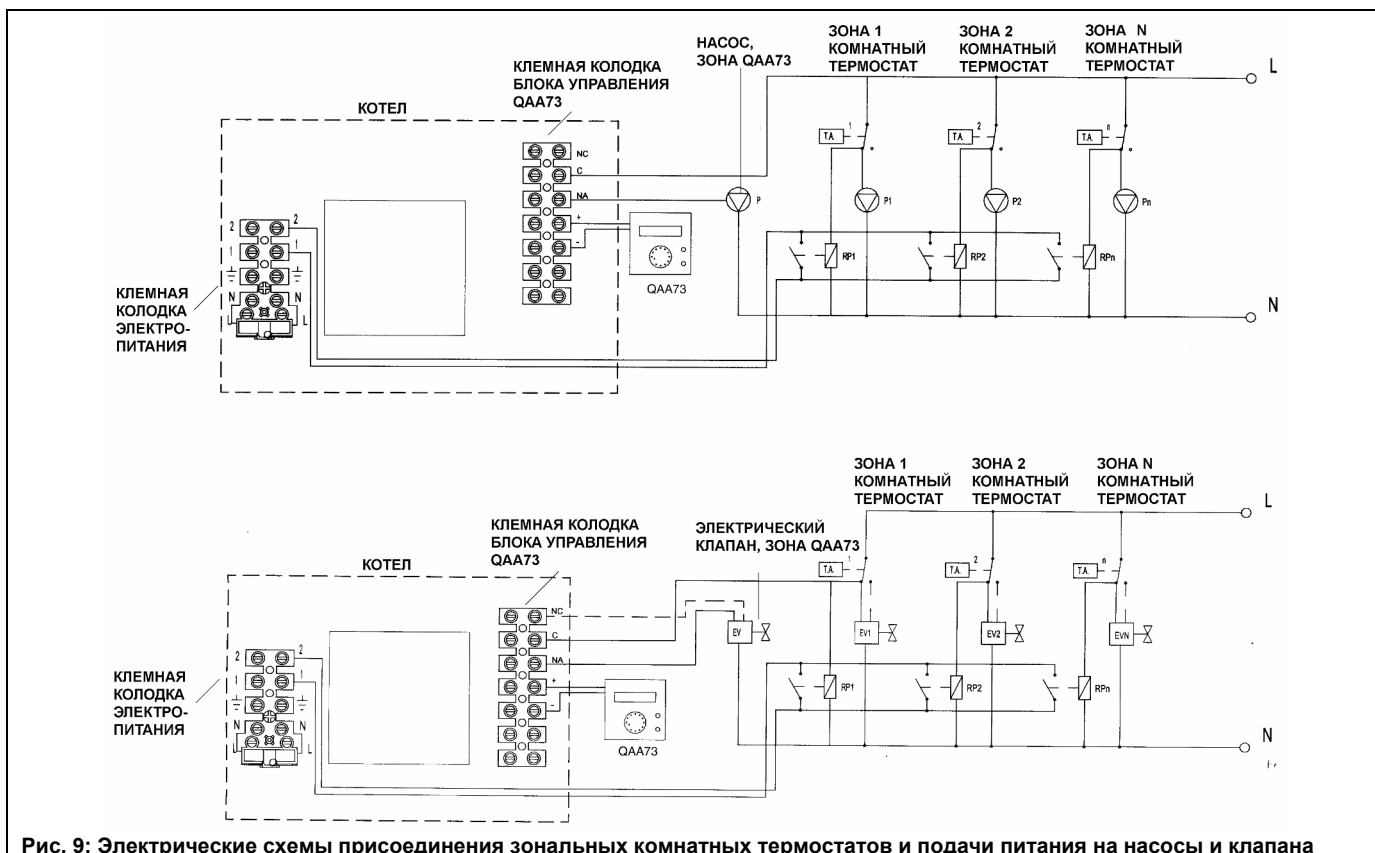


Рис. 9: Электрические схемы присоединения зональных комнатных термостатов и подачи питания на насосы и клапана

Примечание: Если зональные электрические клапана не являются клапанами двойного питания (то есть должны находиться под напряжением, как в открытом, так и в закрытом положении), то присоединения, обозначенные пунктирной линией - не учитывать. Зональные реле не требуются при использовании электрических клапанов с конечным микропереключателем.



8. Присоединение программируемого таймера (заказывается отдельно)

На котлах предусмотрена возможность установки программируемого таймера с диаметром 62 мм; электрическая схема котла позволяет программировать режим работы котла в контуре отопления.

Для установки программируемого таймера контура отопления необходимо выполнить следующие операции:

- Получить доступ к внутренней части электрической коробки, согласно инструкциям § 5.1 «Доступ к клеммной колодке электропитания»
- Обрезать кусачками крепления декоративной крышки, расположенной в левой части панели управления.
- Установить программируемый таймер, закрутив винты в соответствующие отверстия.
- Снять желтую перемычку на разъеме А3 электронной платы (контакты 2 и 4) и присоединить общий и «нормально разомкнутый» контакты программируемого таймера к контактам 2 и 4.
- Присоединить контакты питания программируемого таймера на разъем А3 электронной платы (контакты 1 и 3).

При использовании программируемых таймеров с питанием от батареек зажимы 1 и 3 разъема А3 остаются незадействованными.

Для правильного присоединения программируемых таймеров изучите также электрическую схему, приведенную в § 6, и руководствуйтесь электрической схемой на рис. 10.

Программатор контура ГВС (при присоединенном бойлере)

- снять желтую перемычку, имеющуюся на разъеме М2 котла (контакты 5-6), и присоединить общий и «нормально разомкнутый» контакты программатора к разъему.

Кабель, используемый для присоединения, должен быть проведен через кабеледержатель.

Для правильного присоединения программатора изучите также электрическую схему, приведенную в §6, и руководствуйтесь электрической схемой на рис. 10.

Для бойлеров SLIM UB 80-120 данные присоединения не должны использоваться. Руководствуйтесь инструкциями, прилагаемыми к бойлеру.

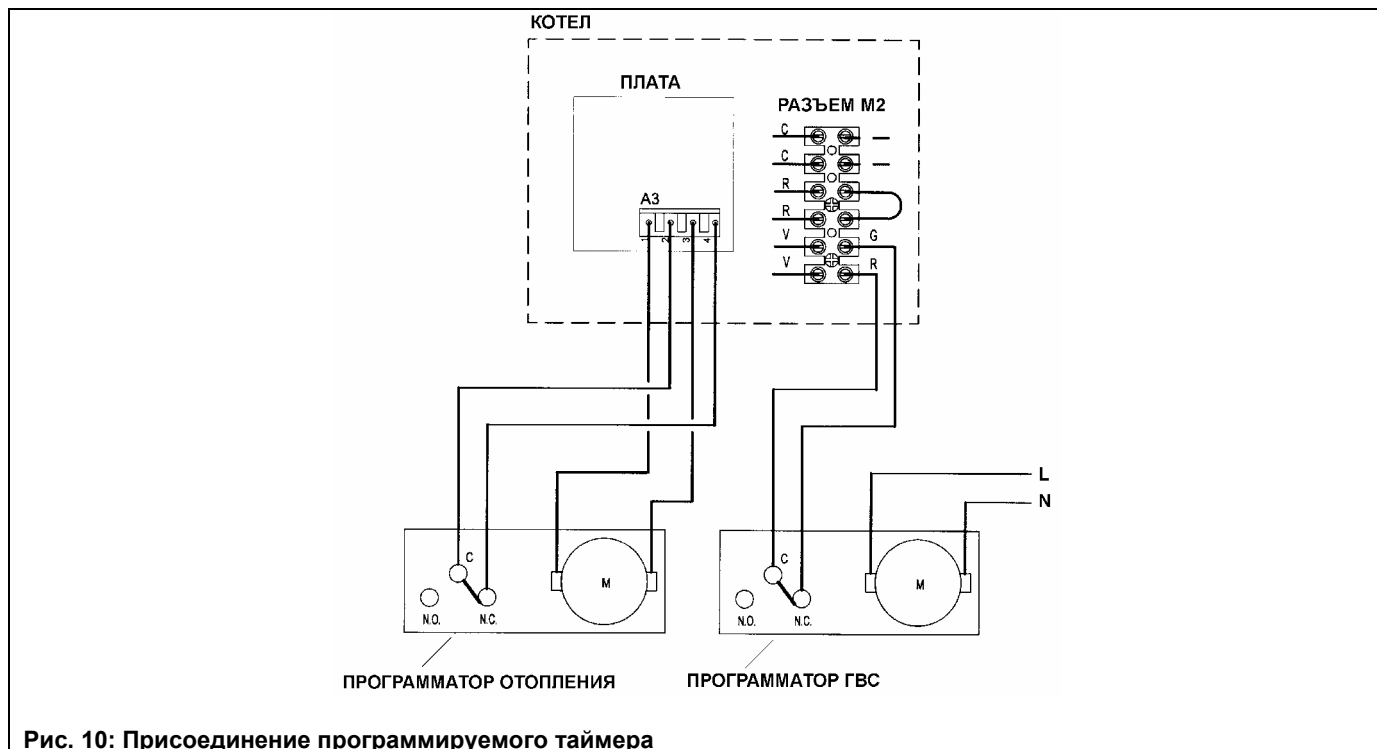


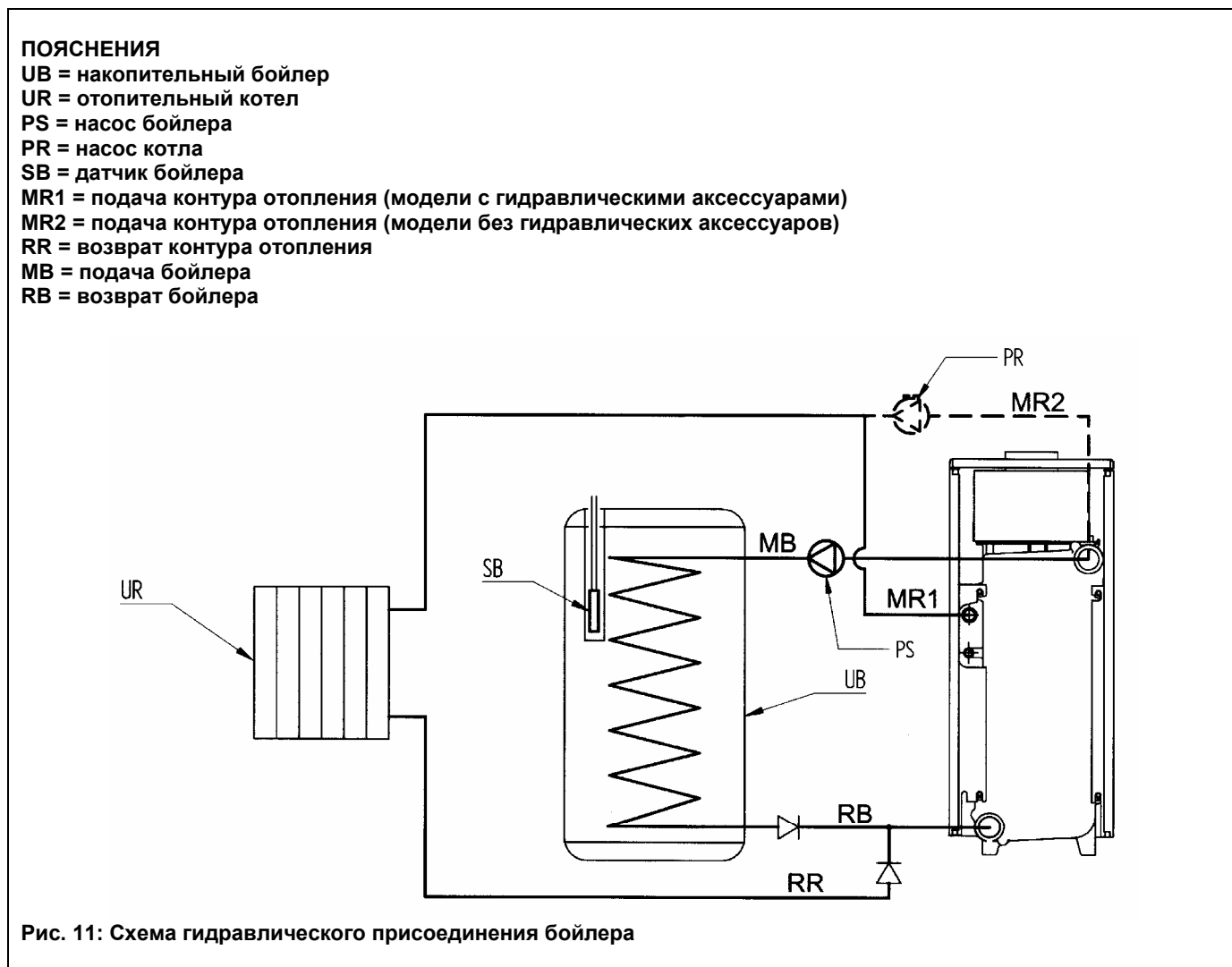
Рис. 10: Присоединение программируемого таймера



9. Присоединение накопительного бойлера для горячей воды

К данным котлам может быть присоединен накопительный бойлер для горячей воды. Для присоединения могут быть использованы как бойлеры производства **BAXI**, так и любые бойлеры других торговых марок.

При выполнении гидравлического присоединения руководствуйтесь гидравлической схемой, приведенной на рис. 11.



Для выполнения электрического присоединения руководствуйтесь приведенными ниже инструкциями.



9.1. ПРИСОЕДИНЕНИЕ БОЙЛЕРА ДРУГИХ ТОРГОВЫХ МАРОК

(бойлер должен иметь колбу для термостата с диаметром более 7 мм)

Для данного присоединения необходимо использовать присоединительный комплект «датчик ГВС – присоединительный кабель насоса», поставляемый в качестве аксессуара (KNW 714087410).

Для правильного электрического присоединения выполните следующие операции, руководствуясь также рис. 12:

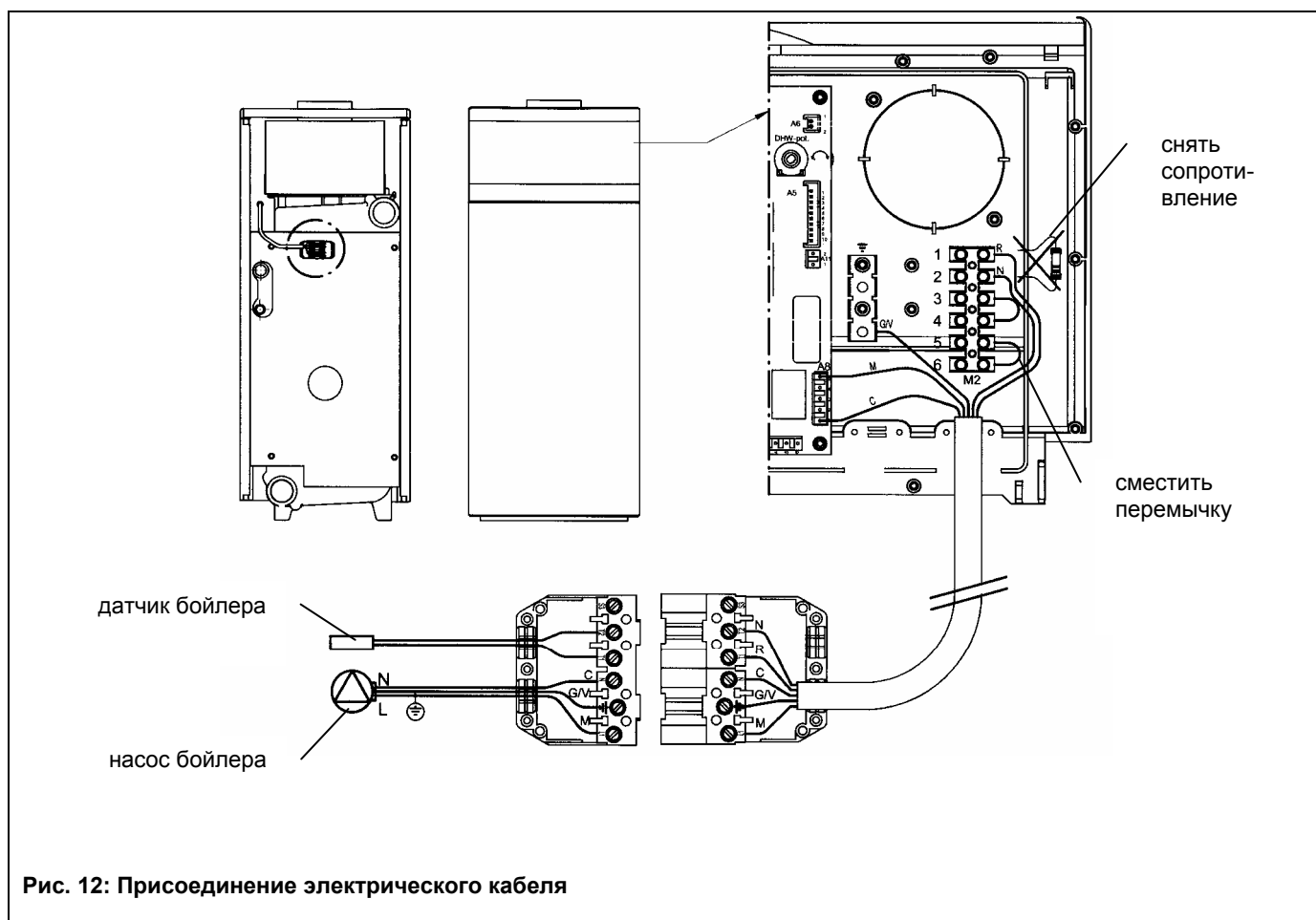
- Получить доступ к клеммной колодке в соответствии с разделом 5.1 «Электрическое присоединение котла. Доступ к клеммной колодке электропитания».
- Присоединить пятижильный кабель, поставляемый с комплектом, к переключателю A8 электронной платы и к зажимам 1 и 2 разъема M2 (черный и красный провода), предварительно удалив электрическое сопротивление.
- Сместить один из концов желтой перемычки «Программатор ГВС» с зажима 5 на зажим 6 разъема M2 (активация функции ГВС).
- Провести кабель по соответствующим кабеледержателям и зафиксировать шестиполюсный разъем в задней части котла при помощи соответствующих винтов, поставляемых в комплекте, предварительно сняв крышки с разъема.

Датчик ГВС

- Присоединить датчик ГВС к зажимам T1 и T2 шестиполюсного разъема и установить датчик в колбу бойлера (колба для термостата).

Насос бойлера

- Присоединить насос бойлера к зажимам шестиполюсного разъема при помощи кабеля (рекомендуется трехжильный кабель, сечением 1,5 мм²).
- Закрыть крышки шестиполюсного разъема.





9.2. ПРИСОЕДИНЕНИЕ БОЙЛЕРА BAXI SLIM UB 80-120

Для правильного присоединения бойлера к котлу выполните следующие операции, руководствуясь также инструкциями, прилагаемыми к бойлеру:

- Получить доступ к клеммной колодке в соответствии с разделом 5.1 «Электрическое присоединение котла. Доступ к клеммной колодке электропитания».
- Присоединить 2-жильный кабель, выходящий из бойлера, к зажимам 5 и 6 разъема M2 (серо-зеленый провод), предварительно удалив желтую перемычку. Провести кабель по соответствующим кабеледержателям котла.

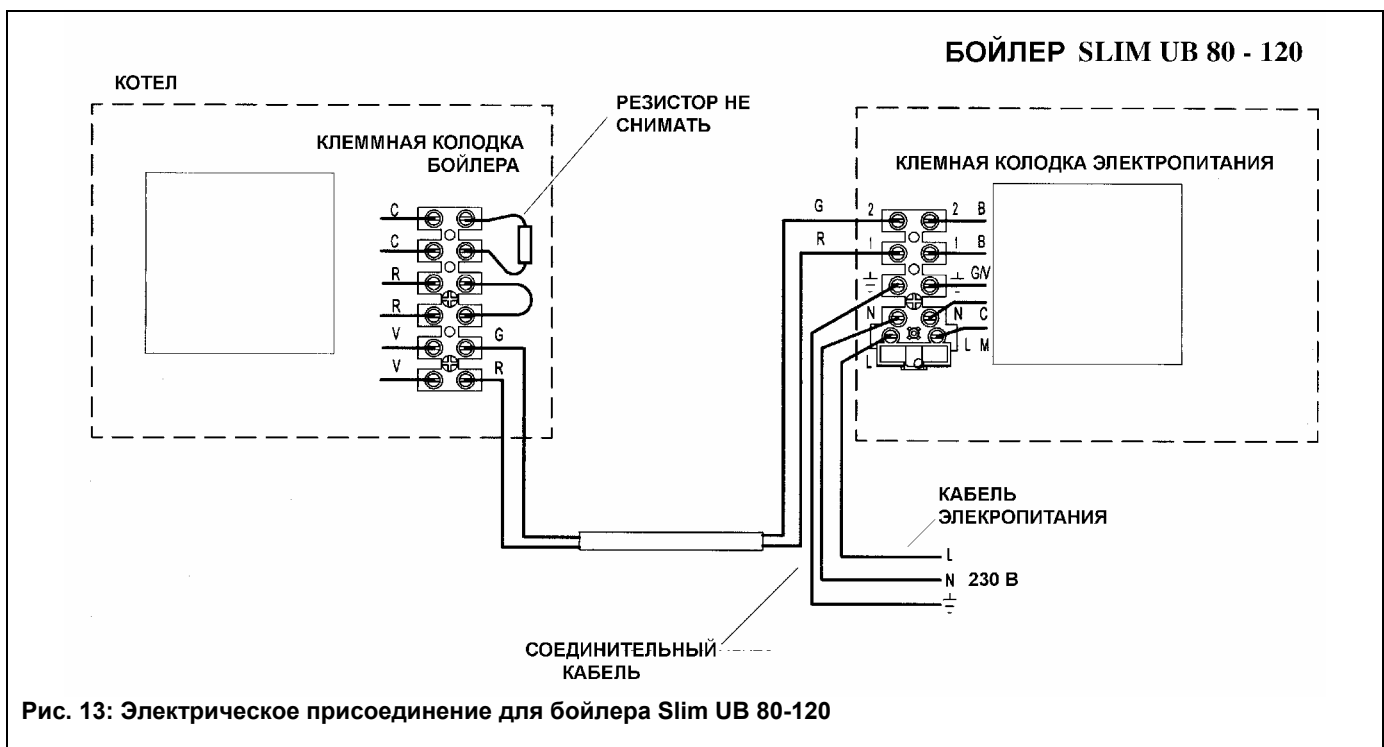
Насос бойлера

- Присоединить насос бойлера к зажимам (37) и (39) клеммной колодки бойлера при помощи кабеля (рекомендуется трехжильный кабель сечением 0,75 мм²).

Внимание!

Регулятор воды ГВС (рис. 1, поз. 3) должен быть установлен на максимальное значение.

Для регулирования температуры воды ГВС используйте регулятор бойлера.



9.3. ПРИСОЕДИНЕНИЕ БОЙЛЕРА ДРУГИХ ТОРГОВЫХ МАРОК, ИМЕЮЩЕГО ВСТРОЕННЫЙ ТЕРМОСТАТ

Если бойлер имеет свой собственный термостат и регулировочную ручку термостата, то для правильного присоединения бойлера к котлу выполните следующие операции:

- Получить доступ к клеммной колодке в соответствии с разделом 5.1 «Электрическое присоединение котла. Доступ к клеммной колодке электропитания».
- Присоединить 2-жильный кабель термостата бойлера, к зажимам 5 и 6 разъема M2, предварительно удалив желтую перемычку. Провести кабель по соответствующим кабеледержателям котла.
- Присоединить насос бойлера к разъему A8 электронной платы, контакты 1 и 5, а также к клемме заземления.

Внимание!

Регулятор воды ГВС (рис. 1, поз. 3) должен быть установлен на максимальное значение.

Для регулирования температуры воды ГВС используйте регулятор бойлера.



9.4. ПРИСОЕДИНЕНИЕ БОЙЛЕРА BAXI SLIM UB 80-120 INOX

Для правильного присоединения бойлера к котлу выполните следующие операции, руководствуясь также инструкциями, прилагаемыми к бойлеру:

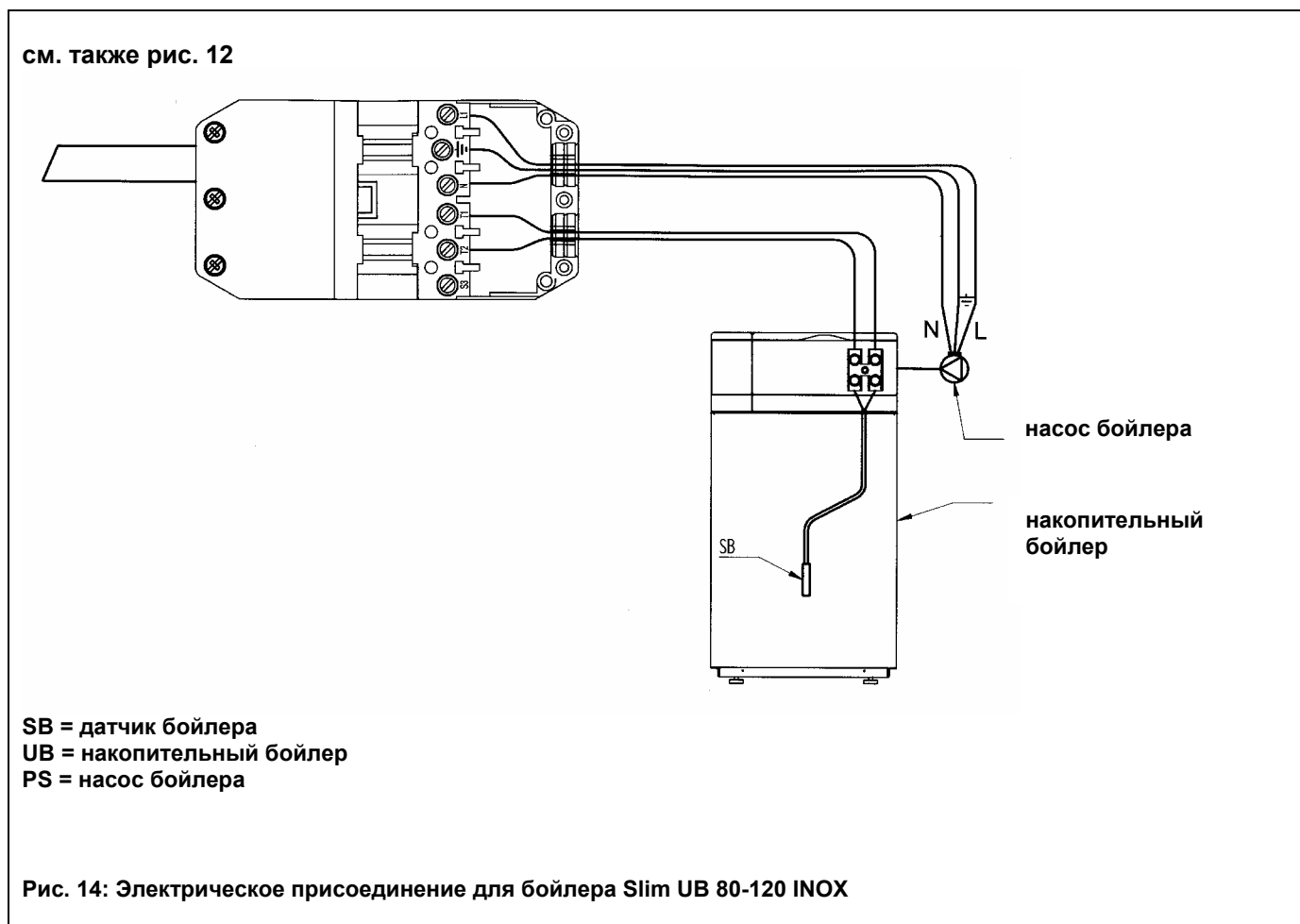
- Получить доступ к клеммной колодке в соответствии с разделом 5.1 «Электрическое присоединение котла. Доступ к клеммной колодке электропитания».
- Присоединить 5-жильный кабель, поставляемый с бойлером, к переключателю A8 электронной платы и к контактам 1 и 2 разъема M2 (черно-красный провод), предварительно удалив электрическое сопротивление. По завершении данной операции присоединить клемму заземления (см. рис. 14).
- Сместить один из концов желтой перемычки «Программатор ГВС» с зажима 5 на зажим 6 разъема M2 (активация функции ГВС).
- Провести кабель по соответствующим кабеледержателям и зафиксировать шестиполюсный разъем в задней части котла при помощи соответствующих винтов, поставляемых в комплекте, предварительно сняв крышки с разъема.

Датчик ГВС

- Присоединить датчик ГВС к зажимам T1 и T2 шестиполюсного разъема и установить датчик в колбу бойлера (колба для термостата).

Насос бойлера

- Присоединить насос бойлера к зажимам шестиполюсного разъема при помощи кабеля (рекомендуется трехжильный кабель, сечением 0,75 мм²)
- Закрыть крышки шестиполюсного разъема.

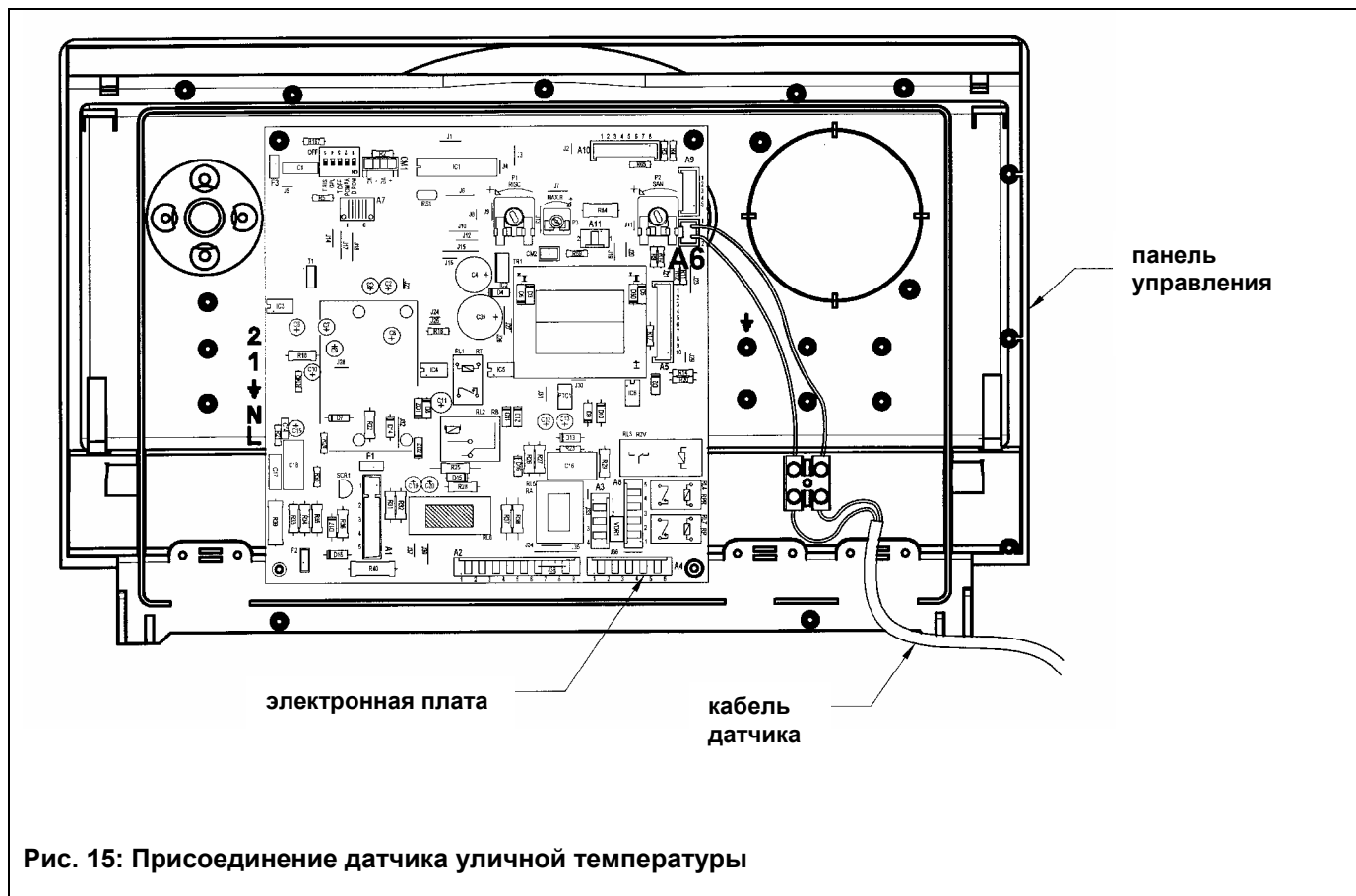




10. Присоединение датчика уличной температуры (заказывается отдельно)

К данному устройству может быть присоединен датчик уличной температуры (заказывается отдельно), с помощью которого возможно автоматически регулировать температуру воды в системе отопления в зависимости от температуры на улице и от заданного коэффициента системы Kt.

Для установки датчика уличной температуры и его электрического присоединения изучите приведенный ниже рисунок, а также инструкции, поставляемые с самим датчиком.



10.1. УСТАНОВКА И ПРИСОЕДИНЕНИЕ ДАТЧИКА УЛИЧНОЙ ТЕМПЕРАТУРЫ

Датчик уличной температуры должен быть установлен на внешней стене здания в соответствии с приведенными ниже инструкциями:

- Установить датчик на северной, северо-восточной стене здания для защиты от прямых солнечных лучей.
- Избегать установки датчика на влажных и сырых стенах.
- Убедиться, что стена обладает хорошими теплоизоляционными характеристиками.
- Избегать установки вблизи вентиляторов, отверстий отвода пара и продуктов сгорания.

Крепление к стене должно быть выполнено с использованием двух дюбелей, поставляемых в комплекте, а также в соответствии с техническими инструкциями, которые прилагаются к датчику.

Электрическое присоединение датчика уличной температуры осуществляется с использованием двух проводов с минимальным сечением $0,5 \text{ мм}^2$ и максимальной длиной 20 м (полярность фаз соблюдать не нужно).

Кабель, соединяющий котел с датчиком, должен быть присоединен с одной стороны к клеммам датчика и зажат соответствующим герметичным кабельным зажимом, а с другой стороны - к клеммам на самом котле.

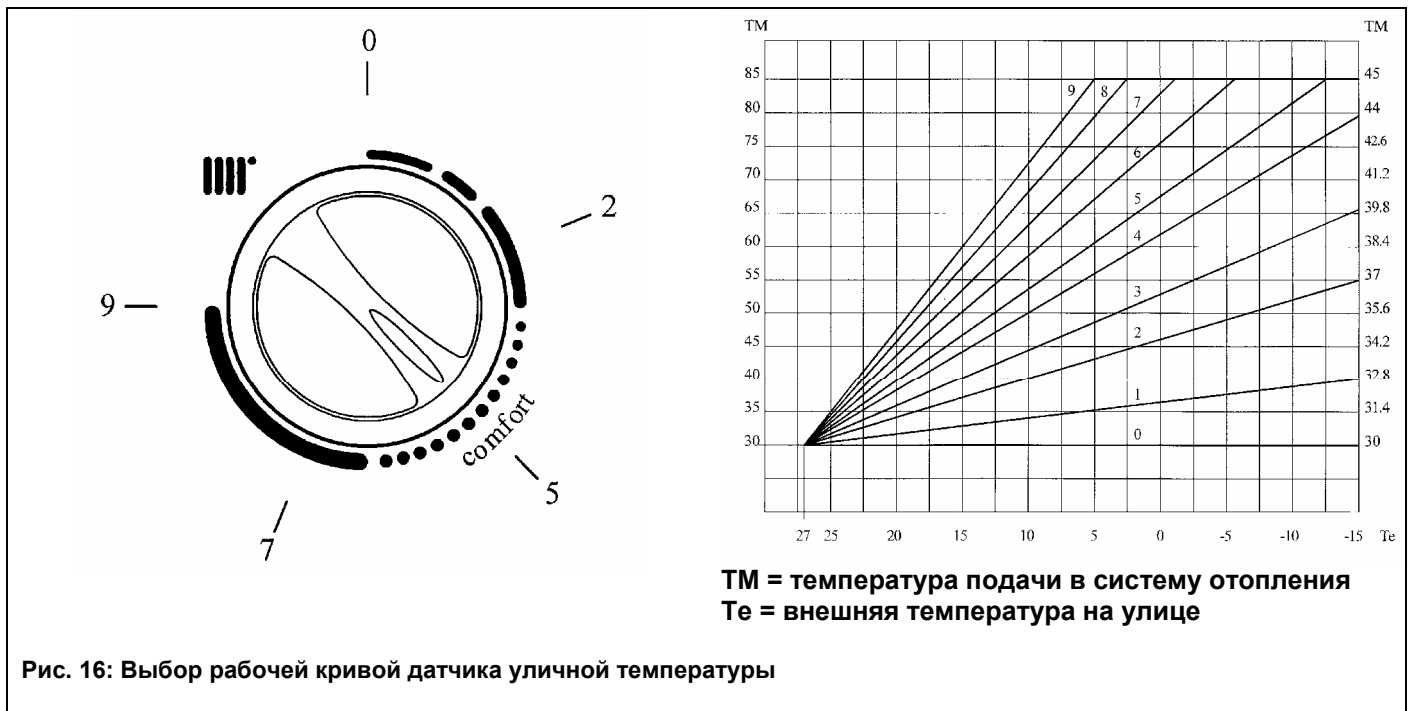
Кабель должен выходить из котла через соответствующие кабельные зажимы, при этом он должен быть зафиксирован с использованием одного из зажимов, имеющих на электрической колодке котла.



10.2. ВЫБОР РАБОЧЕЙ КРИВОЙ

При присоединенном датчике уличной температуры регулятор температуры контура отопления выполняет функцию регулирования коэффициента рассеивания тепла K_t .

На приведенном ниже рисунке проиллюстрировано соответствие положений регулятора и установленных кривых. Помимо представленных кривых могут быть заданы и промежуточные кривые.



Внимание: Значение температуры подачи в систему отопления T_M зависит от положения переключателя T.RISC на плате (см. § 13). Максимальное значение устанавливаемой температуры равно 85 или 45 °C (по умолчанию установлено 85°C).

11. Присоединение климатического регулятора QAA 73 (поставляется отдельно)

Присоединение климатического регулятора QAA 73 к электронной плате должно быть выполнено при помощи специальной платы-интерфейса, также входящей в комплект поставки.

Данная плата-интерфейс должна быть присоединена к переключателю A7 электронной платы котла. Регулятор QAA 73 присоединяется к зажимам (+) и (-) разъема присоединений, поставляемого с регулятором. При присоединении соблюдения полярности фаз не требуется (рис. 17).

Переключатель на разъеме (зажимы 1 и 2), предусмотренная для присоединения комнатного термостата, должна быть удалена.

Для правильной установки и использования устройства изучите инструкции, прилагаемые к обоим аксессуарам.

Инструкции, прилагаемые к климатическому регулятору QAA 73, кроме того, включают в себя:

- функцию программирования параметров пользователем;
- функцию выбора языка;
- функцию использования кнопки «информация».

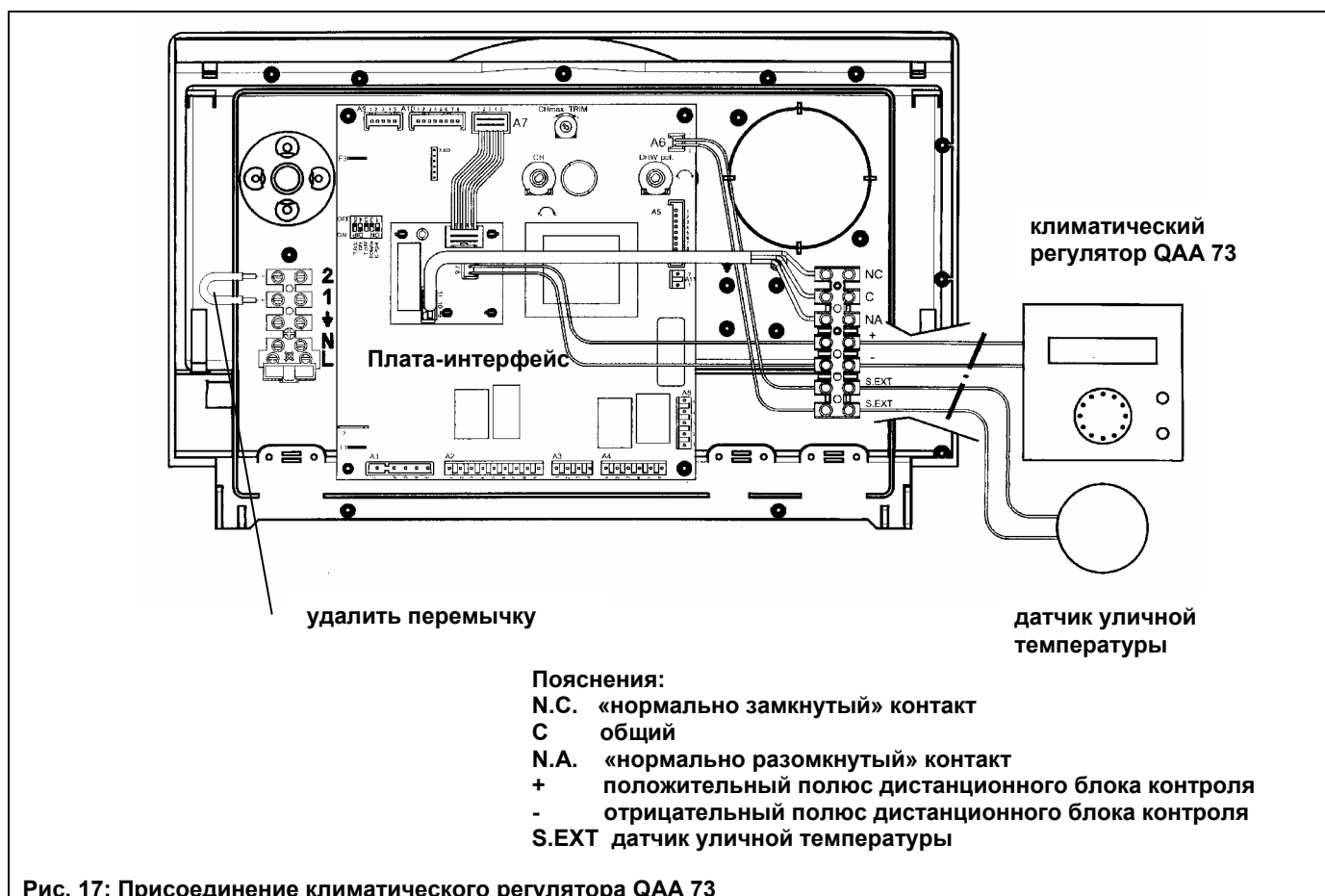


Рис. 17: Присоединение климатического регулятора QAA 73

QAA 73: параметры, задаваемые установщиком (сервис-функции)

Нажав и удерживая не менее 3 секунд обе кнопки PROG, Вы получите доступ к списку параметров, которые могут быть выведены на монитор или заданы установщиком.

Нажмите одну из этих двух кнопок для изменения параметра, который Вы хотели вывести на монитор или изменить.

Нажмите кнопки [+] или [-] для изменения выведенного на монитор параметра.

Снова нажмите на одну из двух кнопок PROG для того, чтобы запомнить изменение.

Нажмите кнопку «информация» \bar{I} для выхода из меню.

Ниже приведены наиболее часто используемые параметры:

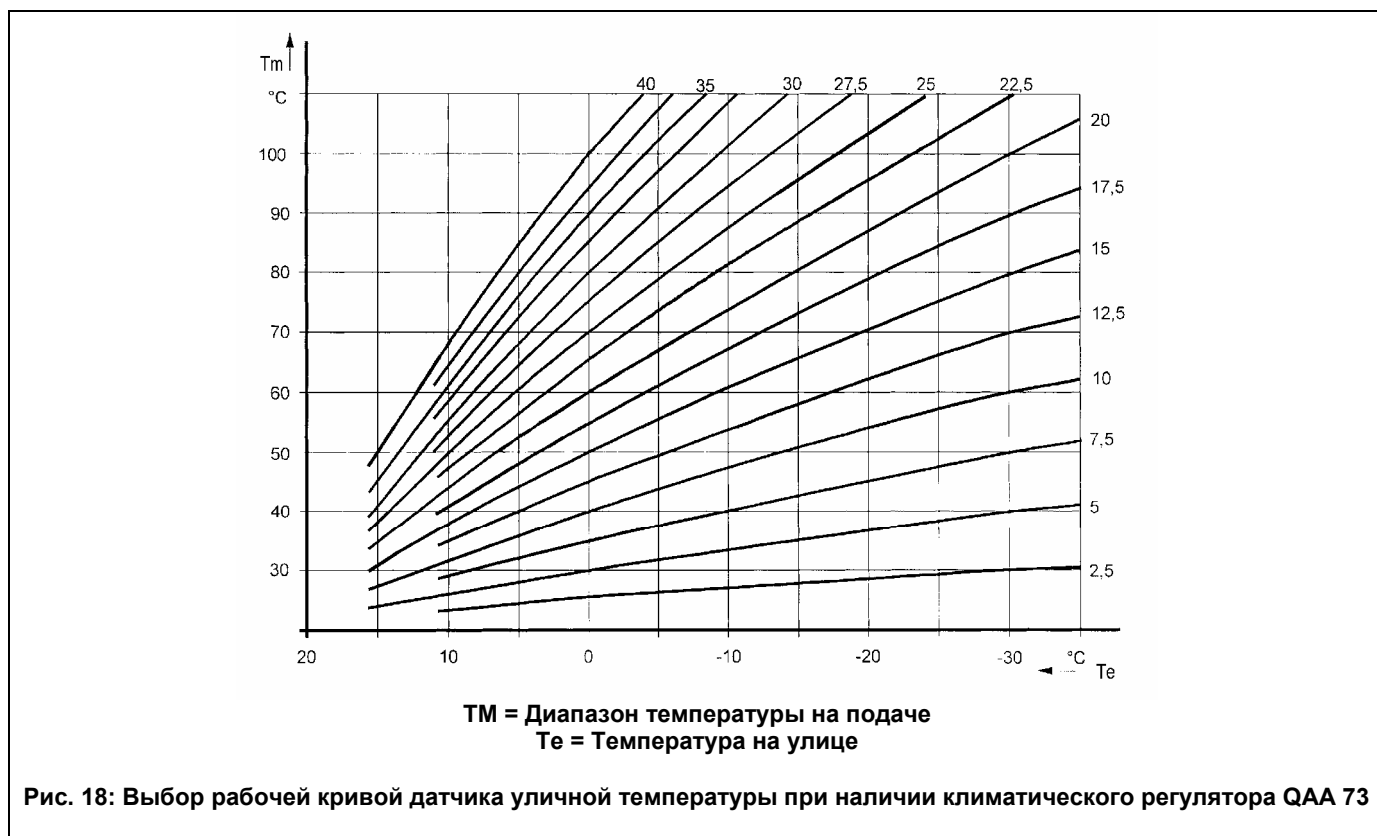
№ линии	Параметр	Диапазон	Значение, установленное на заводе
70	Наклон кривой отопления	2,5...40	15
72	Макс. температура на подаче в систему отопления	25...85	85
74	Тип изоляции здания	Тяжелая Легкая	Легкая
75	Влияние температуры окружающей среды	HC1 (основной контур) HC2 (вторичный контур) HC1+HC2 Все выключено	HC1 (основной контур)
77	Автоматическая адаптация кривых контура отопления	Неактивна Активна	Активна
78	Максимальное предвключение котла	0...360 мин.	0
79	Максимальное предвыключение котла	0...360 мин.	0
90	Температура ГВС при выключении ГВС (функция ECO)	5...60	35
91	Программа ГВС	24ч/день Прогр. отопл.-1ч Прогр. отопл Прогр. ГВС	24ч/день
93	Активация функции ECO	Без ECO С ECO	Без ECO





Краткое описание перечисленных параметров:

№ линии	Параметр
70	Выбор наклона кривой контура отопления (в зависимости от температуры на улице)
72	Макс. температура на подаче в контуре отопления
74	Установка типа изоляции здания
75	Активизация / деактивация влияния комнатной температуры. Если данная функция неактивна, в системе должен присутствовать датчик уличной температуры
77	Автоматическая адаптация кривой контура отопления в зависимости от температуры в помещении
78	Максимальное предварительное включение котла (по отношению к установленной программе) для оптимизации температуры в помещении
79	Максимальное предварительное выключение котла (по отношению к установленной программе) для оптимизации температуры в помещении
90	Функция ECO - Температура санитарной воды в положении выключено (вкл/выкл. задается параметром 91).
91	Выбор типа программы для санитарной воды. Выбор PROG ACS приводит к выбору программы при помощи параметров 30-36
93	Активация функции ECO. Установить также параметр 90

В случае подключения датчика уличной температуры кривые, доступные для выбора, будут выглядеть следующим образом (см. график):



**- индикация неисправностей**

В случае неисправности на дисплее QAA 73 появится мигающий символ . Нажав кнопку «информация» , Вы можете вывести на монитор код ошибки и описание выявленной неисправности.

Код	Дисплей	Описание неисправности
10	Датчик уличной температуры	Датчик уличной температуры неисправен или деактивирован параметр 75
20	Датчик котла	Датчик NTC контура отопления неисправен
50	Датчик бойлера	Датчик NTC контура ГВС неисправен
60	Комнатный термостат в QAA 73	Климатический регулятор QAA 73 неисправен
110	Датчик перегрева котла	Сработал предохранительный термостат перегрева
133	Нет зажигания	Отсутствие газа или неудачное зажигание
151	VMU	Сбой электронной платы котла Кратковременно выключить котел на 10 сек.
160	Скорость вентилятора	Порог скорости вентилятора не достигнут
162	Прессостат - датчик тяги	Нет сигнала от воздушного прессостата – датчика тяги
164	Прессостат отопления	Нет сигнала от дифференциального гидравлического прессостата контура отопления (для котлов, где он имеется)

12. Стравливание воздуха и разблокировка насосов

12.1. СТРАВЛИВАНИЕ ВОЗДУХА (только для моделей i)

Перед первым включением котла необходимо ослабить заглушку автоматического воздухоотводчика. Для автоматического удаления воздуха из системы отопления заглушку необходимо всегда оставлять слегка открученной.

При первом заполнении системы необходимо удалить воздушные пробки, которые могли образоваться в системе. Для выполнения данной операции необходимо действовать следующим образом:

- Закрывать газовый кран.
- Открыть переднюю панель котла.
- При работающем циркуляционном насосе системы ослабить заглушку, закрывающую ось насоса, для выхода воздуха.
- Снова закрутить заглушку насоса.

При необходимости повторить перечисленные операции несколько раз.

Рекомендуется собирать воду, вытекающую из котла при проведении данных операций.

12.2. РАЗБЛОКИРОВКА НАСОСОВ

В котле предусмотрена функция защиты от блокировки насоса. При неиспользовании котла пользователем в течение 24 часов насос автоматически включается на одну минуту. Данная функция работает, если к котлу подключено электропитание и переключатель режимов (позиция 1, рис. 1) не установлен в положение (0).

Тем не менее, если после простоя котла или при первом включении потребуется разблокировать насосы, достаточно снять заглушку, закрывающую ось насоса, вставить отвертку и повернуть ротор насоса несколько раз для разблокировки и перевода насоса в рабочий режим.

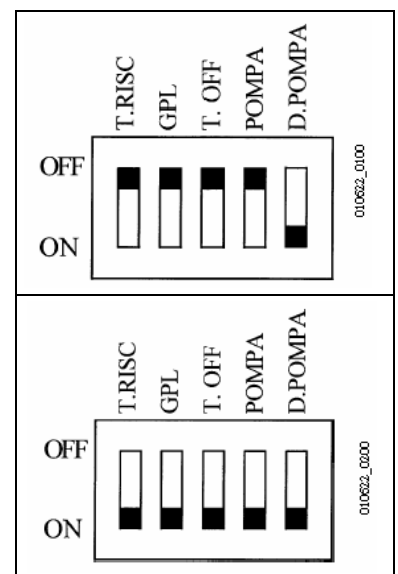
13. Регулировки на основной электронной плате

Положение «OFF» нижеперечисленных переключателей означает:

- | | |
|---------|--|
| T.RISC | диапазон регулирования температуры воды в контуре отопления 30-85°C |
| GPL | режим работы котла на газе метан |
| T-OFF | минимальное время между двумя включениями котла по контуру отопления равно 3 мин. |
| POMPA | время постциркуляции насоса в режиме отопления равно 3 мин с момента включения комнатного термостата |
| D.POMPA | переключатель должен быть всегда установлен в положение ON |

Положение «ON» нижеперечисленных переключателей означает:

- | | |
|--------|---|
| T.RISC | диапазон регулирования температуры воды в контуре отопления 30-45°C |
| GPL | режим работы котла на сжиженном газе |
| T-OFF | минимальное время между двумя включениями котла по контуру отопления равно 10 секунд |
| POMPA | время постциркуляции насоса в режиме отопления равно 4 часа с момента включения комнатного термостата |



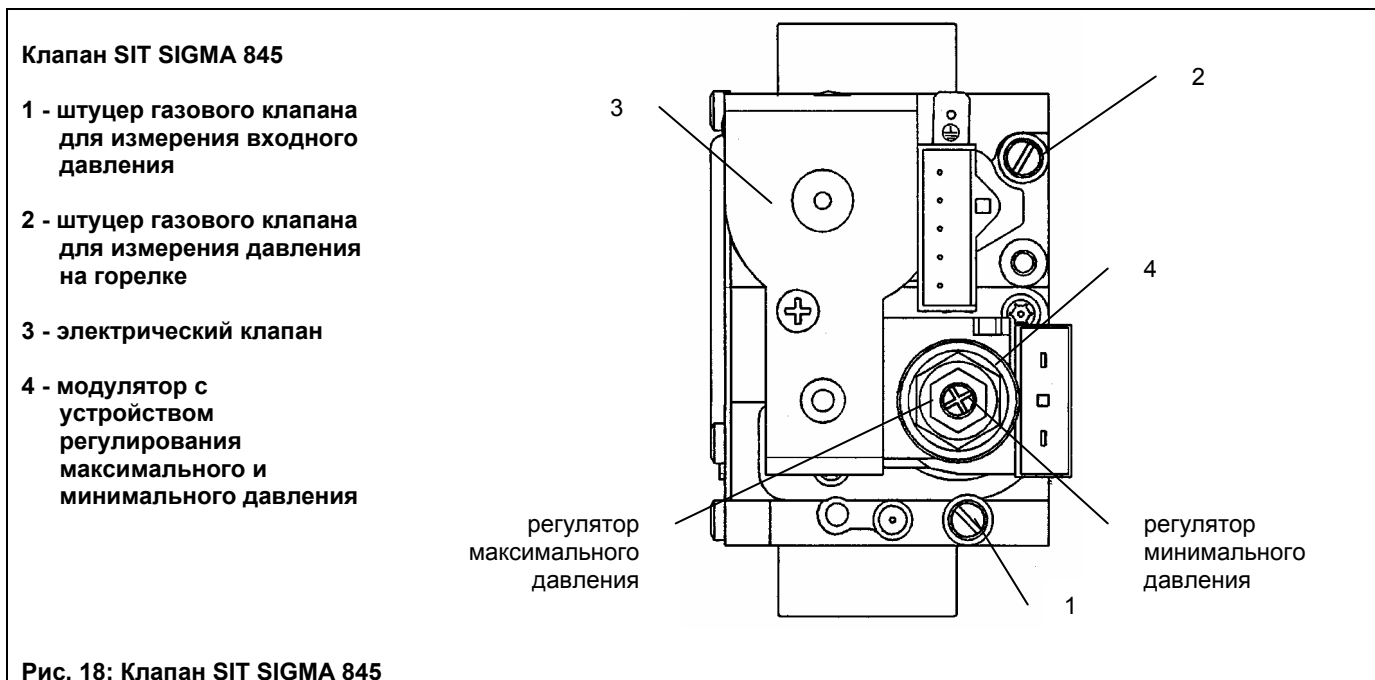
Примечание: вышеописанные переключения необходимо производить при аппарате, отключенном от электросети.



14. Настройки давления газа и перевод котла на другой тип газа

14.1. ПРОВЕРКА ВХОДНОГО ДИНАМИЧЕСКОГО ДАВЛЕНИЯ ГАЗА.

- Открутить винт на штуцере 2 (рис. 18) и присоединить к штуцере 2 манометр.
- Открыть газовый кран и установить переключатель режимов (позиция 1, рис.1) в положение «зима» ❄️ и подождать до включения котла.
- Проверить динамическое входное давление газа (штуцер 2, рис.18). Номинальные давления: 20 мбар для природного газа, 30 мбар для бутана, 37 мбар для пропана.
- Выключить котел и закрыть газовый кран.
- Отсоединить манометр и закрутить винт на штуцере 2.



14.2. НАСТРОЙКА МАКСИМАЛЬНОГО И МИНИМАЛЬНОГО ДАВЛЕНИЯ НА ГОРЕЛКЕ ПРИ ПОМОЩИ РЕГУЛЯТОРА ДАВЛЕНИЯ

Настройка максимального давления

- Открутить винт на штуцере 1 (рис. 18) и присоединить к штуцере 1 манометр.
- Открыть газовый кран и установить переключатель режимов (позиция 1, рис.1) в положение «зима» ❄️ и подождать до включения котла. Убедиться, что котел работает на максимальной мощности.
- Проверить давление газа на горелке согласно таблице 3 для соответствующей модели котла и соответствующего типа газа. При необходимости снять крышку модулятора и поворачивать латунное кольцо (позиция 4, рис.18) до достижения давления, указанного в таблице 3 для соответствующей модели котла и соответствующего типа газа.

Настройка минимального давления

- Отсоединить провод питания модулятора. Котел перейдет в режим минимальной мощности. Проверить давление газа на горелке согласно таблице 3 для соответствующей модели котла и соответствующего типа газа. При необходимости и поворачивать отверткой красный винт до достижения давления, указанного в таблице 3 для соответствующей модели котла и соответствующего типа газа.
- Присоединить на место провод питания модулятора и установить на место крышку модулятора.
- Выключить котел и закрыть газовый кран.
- Отсоединить манометр и закрутить винт на штуцере 1.



14.3. РЕГУЛИРОВКА ТЕПЛОВОЙ МОЩНОСТИ ТОЛЬКО В КОНТУРЕ ОТОПЛЕНИЯ.

Если имеется также контур ГВС, то существует возможность отдельной регулировки тепловой мощности только в контуре отопления. При этом максимальная мощность контура ГВС остается неизменной. Данная регулировка выполняется крайне редко (в случаях, если требуемая мощность для контура отопления значительно ниже максимальной мощности котла).

Для выполнения данной регулировки необходимо действовать следующим образом:

- Открутить винт на штуцере 1 (рис. 18) и присоединить к штуцеру 1 манометр.
- Открыть газовый кран и установить переключатель режимов (позиция 1, рис.1) в положение «зима» и подождать до включения котла в режиме отопления (горит индикатор работы в контуре отопления (6)). Убедиться, что котел работает на максимальной мощности.
- Получить доступ к внутренней части электрической коробки, согласно инструкциям § 5.1 «Доступ к клеммной колодке электропитания» и поворачивать винт потенциометра P3 MAX. R, расположенного на электронной плате, до достижения на горелках величины давления, приведенного в таблице 4 для данной модели, данного типа газа и требуемой мощности.
- Выключить котел и закрыть газовый кран.
- Отсоединить манометр и закрутить винт на штуцере 1.
- Закрыть электрическую коробку.

14.4. ПЕРЕВОД КОТЛА НА ДРУГОЙ ТИП ГАЗА

Котлы могут быть переведены на другой тип газа (G20 - метан, G30 - сжиженный газ - бутан, G31 - сжиженный газ - пропан) техническими специалистами обслуживающей организации.

Для перевода котла на другой тип газа необходимо выполнить следующие операции:

- Открыть и снять переднюю панель котла.
- Заменить форсунки горелки. При замене форсунок горелки следите за тем, чтобы они были затянуты до упора с использованием соответствующих медных прокладок; при замене форсунок изучите приведенную ниже таблицу 3 для нужного типа газа.
- Получить доступ к внутренней части электрической коробки, согласно инструкциям § 5.1 «Доступ к клеммной колодке электропитания».
- Изменить напряжение на модуляторе, установив переключатель в нужное положение в зависимости от типа используемого газа (см. § 13).
- Выполнить все операции по настройкам давления газа, указанные в § 14.1 и 14.2.
- Закрыть электрическую коробку.
- Наклеить на котел этикетку, соответствующую используемому типу газа и выполненной регулировке.
- Установить на место переднюю панель.

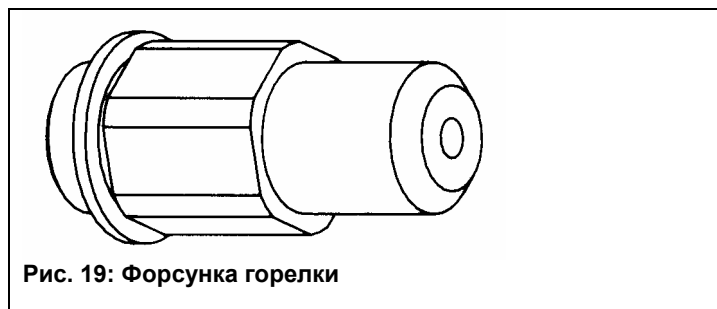


Рис. 19: Форсунка горелки

Регулирование газового прессостата (модель 1.620 iN)

Для модели 1.620 iN необходимо изменить настройку газового прессостата, установив указатель на соответствующую величину (рекомендуемые величины: 13 мбар G20, 20 мбар G30 и 25 мбар G31).

Заключительные проверки

- Закройте панель управления.
- Уберите манометры и закройте точки отбора давления.
- Наклейте новую табличку с указанием типа газа и характеристик проведенной настройки.
- Установите на место переднюю панель.



15. Таблицы: расход газа - диаметры форсунок – давление на горелках - тепловая мощность

Таблица 3: расход газа - диаметры форсунок - давление на горелках

3а: Газ G20, удельная теплота сгорания - 34,02 МДж/м³

Модель котла	Диаметр основной форсунки мм	Расход газа при максимальной/минимальной тепловой мощности м ³ /ч	Максимальное давление на горелках мбар	Минимальное давление на горелках мбар	Давление газового питания мбар
1.150 i	2,6	1,74/1,00	9,1	2,9	20
1.230 i - iN	3,15	2,59/1,43	9,2	5,0	20
1.300 i - iN	3,5	3,49/1,80	10,6	5,0	20
1.400 iN	4,1	4,69/2,43	10,3	2,9	20
1.490 iN	4,5	5,72/2,91	10,8	2,9	20
1.620 iN	5,2	7,30/3,70	10,8	2,9	20

3б: Газ G30, удельная теплота сгорания - 45,65 МДж/кг

Модель котла	Диаметр основной форсунки мм	Расход газа при максимальной/минимальной тепловой мощности кг/ч	Максимальное давление на горелках мбар	Минимальное давление на горелках мбар	Давление газового питания мбар
1.150 i	1,5	1,12/0,75	27,5	9,3	30
1.230 i - iN	1,75	1,93/1,06	27,7	8,8	30
1.300 i - iN	2,05	2,60/1,34	27,3	6,9	30
1.400 iN	2,4	3,50/1,81	27,2	6,9	30
1.490 iN	2,65	4,26/2,17	27,2	6,4	30
1.620 iN	2,95	5,44/2,76	26,9	7,4	30

3с: Газ G31, удельная теплота сгорания - 46,34 МДж/кг

Модель котла	Диаметр основной форсунки мм	Расход газа при максимальной/минимальной тепловой мощности кг/ч	Максимальное давление на горелках мбар	Минимальное давление на горелках мбар	Давление газового питания мбар
1.150 i	1,5	1,10/0,74	35,3	10,5	37
1.230 i - iN	1,75	1,90/1,05	35,5	8,2	37
1.300 i - iN	2,05	2,56/1,32	35,1	8,2	37
1.400 iN	2,4	3,45/1,79	35,3	8,2	37
1.490 iN	2,65	4,20/2,13	34,8	7,7	37
1.620 iN	2,95	5,36/2,72	35,3	8,7	37

Примечание: Расход различных типов газа рассчитан при температуре равной 15° С и атмосферном давлении 1013 мбар.



Таблица 4: давление на горелках - тепловая мощность

4а: SLIM 1.150 i

давление на горелках - тепловая мощность

Давление на горелках			Тепловая мощность		
природный газ G20 мбар	сжиженный газ G30 мбар	сжиженный газ G31 мбар	кВт	ккал/ч	
2.9	9.3	10.5	8.5	7300	Минимальная тепловая мощность
3.6	14.5	18.7	9.3	8000	
4.5	18.4	23.6	10.5	9000	
5.6	22.7	29.2	11.6	10000	
6.7	27.5	35.3	12.8	11000	Максимальная тепловая мощность G30-G31
8.0			14.0	12000	
9.1			14.9	12800	Максимальная тепловая мощность G20

4b: SLIM 1.230 i-iN

давление на горелках - тепловая мощность

Давление на горелках			Тепловая мощность		
природный газ G20 мбар	сжиженный газ G30 мбар	сжиженный газ G31 Мбар	кВт	ккал/ч	
	8.8	8.2	11.8	10150	Минимальная тепловая мощность
	9.3	11.9	12.8	11000	
	11.0	14.2	14.0	12000	
	13.0	16.6	15.1	13000	
5.0	15.0	19.3	16.3	14000	
5.7	17.3	22.1	17.4	15000	
6.5	19.6	25.2	18.6	16000	
7.4	22.2	28.4	19.8	17000	
8.3	24.9	31.9	20.9	18000	
9.2	27.7	35.5	22.1	19000	Максимальная тепловая мощность

4с: SLIM 1.300 i-iN

давление на горелках - тепловая мощность

Давление на горелках			Тепловая мощность		
природный газ G20 мбар	сжиженный газ G30 мбар	сжиженный газ G31 мбар	кВт	ккал/ч	
	6.9	8.2	14.9	12800	Минимальная тепловая мощность
	7.7	9.8	15.7	13500	
	8.8	11.3	16.9	14500	
	10.1	13.0	18.0	15500	
	11.4	14.7	19.2	16500	
5.0	12.9	16.5	20.3	17500	
5.6	14.4	18.5	21.5	18500	
6.2	16.0	20.5	22.7	19500	
6.9	17.6	22.7	23.8	20500	
7.5	19.4	25.0	25.0	21500	
8.3	21.3	27.3	26.2	22500	
9.0	23.2	29.8	27.3	23500	
9.8	25.2	32.4	28.5	24500	
10.6	27.3	35.1	29.7	25500	Максимальная тепловая мощность

**4d: SLIM 1.400 iN**

давление на горелках - тепловая мощность

Давление на горелках			Тепловая мощность		
природный газ G20 мбар	сжиженный газ G30 мбар	сжиженный газ G31 мбар	кВт	ккал/ч	
2.9	6.9	8.2	20.6	17700	Минимальная тепловая мощность
3.0	7.9	10.2	21.5	18500	
3.3	8.7	11.3	22.7	19500	
3.7	9.7	12.5	23.8	20500	
4.0	10.6	13.8	25.0	21500	
4.4	11.6	15.1	26.2	22500	
4.8	12.7	16.5	27.3	23500	
5.2	13.8	17.9	28.5	24500	
5.7	14.9	19.4	29.7	25500	
6.1	16.1	20.9	30.8	26500	
6.6	17.4	22.6	32.0	27500	
7.1	18.7	24.2	33.1	28500	
7.6	20.0	26.0	34.3	29500	
8.1	21.4	27.7	35.5	30500	
8.6	22.8	29.6	36.6	31500	
9.2	24.3	31.5	37.8	32500	
9.8	25.8	33.5	39.0	33500	
10.3	27.2	35.3	40.0	34400	Максимальная тепловая мощность

4e: SLIM 1.490 iN

давление на горелках - тепловая мощность

Давление на горелках			Тепловая мощность		
природный газ G20 мбар	сжиженный газ G30 мбар	сжиженный газ G31 мбар	кВт	ккал/ч	
2.9	6.4	7.7	24.5	21070	Минимальная тепловая мощность
3.0	7.5	9.6	25.6	22000	
3.3	8.2	10.5	26.7	23000	
3.5	8.9	11.4	27.9	24000	
3.8	9.7	12.4	29.1	25000	
4.2	10.5	13.4	30.2	26000	
4.5	11.3	14.5	31.4	27000	
4.8	12.1	15.5	32.6	28000	
5.2	13.0	16.7	33.7	29000	
5.5	13.9	17.8	34.9	30000	
5.9	14.9	19.0	36.0	31000	
6.3	15.9	20.3	37.2	32000	
6.7	16.9	21.6	38.4	33000	
7.1	17.9	22.9	39.5	34000	
7.5	19.0	24.3	40.7	35000	
8.0	20.1	25.7	41.9	36000	
8.4	21.2	27.1	43.0	37000	
8.9	22.4	28.6	44.2	38000	
9.4	23.6	30.1	45.3	39000	
9.8	24.8	31.7	46.5	40000	
10.3	26.0	33.3	47.7	41000	
10.8	27.2	34.8	48.7	41900	Максимальная тепловая мощность



4f: SLIM 1.620 iN

давление на горелках - тепловая мощность

Давление на горелках			Тепловая мощность		
природный газ G20 мбар	сжиженный газ G30 мбар	сжиженный газ G31 мбар	кВт	ккал/ч	
2.9	6.9	8.7	31.6	27200	Минимальная тепловая мощность
3.1	7.6	10.0	33.1	28500	
3.3	8.2	10.7	34.3	29500	
3.5	8.7	11.5	35.5	30500	
3.7	9.3	12.2	36.6	31500	
4.0	9.9	13.0	37.8	32500	
4.2	10.5	13.8	39.0	33500	
4.5	11.2	14.7	40.1	34500	
4.8	11.8	15.5	41.3	35500	
5.0	12.5	16.4	42.4	36500	
5.3	13.2	17.3	43.6	37500	
5.6	13.9	18.3	44.8	38500	
5.9	14.7	19.2	45.9	39500	
6.2	15.4	20.2	47.1	40500	
6.5	16.2	21.2	48.3	41500	
6.8	17.0	22.3	49.4	42500	
7.1	17.8	23.3	50.6	43500	
7.5	18.6	24.4	51.7	44500	
7.8	19.5	25.5	52.9	45500	
8.2	20.3	26.7	54.1	46500	
8.5	21.2	27.8	55.2	47500	
8.9	22.1	29.0	56.4	48500	
9.2	23.0	30.2	57.6	49500	
9.6	24.0	31.5	58.7	50500	
10.0	24.9	32.7	59.9	51500	
10.4	25.9	34.0	61.0	52500	
10.8	26.9	35.3	62.2	53500	Максимальная тепловая мощность



16. Устройства регулирования и предохранительные устройства

Данные котлы полностью отвечают требованиям СНиП РФ, а также действующим нормам стран ЕС. В частности, они оснащены следующими устройствами и системами:

- Автоматическое электронное зажигание.
По сигналу регулирующего устройства плата зажигания передает разряд электродам зажигания и, открывая газовый клапан, включает горелку. В то же время датчик ионизации следит за нормальным образованием пламени. Если пламя не появляется за нужное время, котел блокируется (горит красный индикатор 8). После устранения причины, вызвавшей блокировку, возможно повторное включение. Для этого необходимо кратковременно перевести переключатель режимов (позиция 1, рис.1) в положение **R**.
- Регулятор температуры воды контура отопления
Данное устройство регулирует максимальную температуру воды на подаче в контур отопления. С помощью регулятора может быть установлена температура от 30°C (минимум) до 85°C (максимум). Для повышения температуры повернуть регулятор (рис.1, позиция 2) по часовой стрелке, для понижения температуры - в обратном направлении.
- Электронная модуляция пламени
В зависимости от положения регуляторов температуры контура отопления (позиция 2, рис.1) электронная система управления котла регулирует тепловую мощность горелки, исходя из действительных потребностей тепла.
- Термостат отходящих газов (датчик тяги)
Данное устройство отключает котел при закупорке труб дымохода и/или при недостаточной тяге. При этом котел блокируется (мигают красные индикаторы 10 и 8). После устранения причины, вызвавшей блокировку, возможно повторное включение. Для этого необходимо кратковременно перевести переключатель режимов (позиция 1, рис.1) в положение **R**.

Запрещается отключать данное предохранительное устройство!

- Термостат перегрева
Предохранительный термостат, датчик которого устанавливается на подаче в контур отопления, отключает котел при чрезмерном перегреве воды контура отопления, вызванном неисправностью регулирующего устройства. В этих условиях котел блокируется (мигают красные индикаторы 9 и 8). После устранения причины, вызвавшей блокировку, возможно повторное включение. Для этого необходимо кратковременно перевести переключатель режимов (позиция 1, рис.1) в положение **R**.

Запрещается отключать данное предохранительное устройство!

- Газовый прессостат (модель 1.620 iN)
Данное устройство переводит котел в режим ожидания в условиях недостаточного давления газа на подаче. При срабатывании газового прессостата котел блокируется и остается в режиме ожидания (при этом постоянно мигает лампочка-индикатор 11) до устранения неисправности.
- Постциркуляция насоса
Постциркуляция насоса, контролируемая электронной системой управления котла, продолжается 3 минуты и осуществляется при каждом выключении горелки по сигналу комнатного термостата (при его наличии).
- Устройство от замерзания (контур отопления)
Электронная система управления котла имеет функцию «от замерзания» в контуре отопления, которая при температуре воды на подаче ниже 5°C включает горелку до достижения на подаче температуры, равной 30°C. Данная функция работает, если к котлу подключено электричество, переключатель режимов (позиция 1, рис. 1) не установлен в положение (0) и кран подачи газа открыт.
- Защита от блокировки насоса
Если котел не работает в течение 24 часов подряд, насос включается автоматически на 1 минуту. Данная функция работает в том случае, если на котел подается электропитание и переключатель (1) не установлен в положение (0). Данная функция работает также и для насоса бойлера.
- Предохранительный гидравлический клапан контура отопления (модели i)
Данное устройство, откалиброванное на 3 бар, работает на контур отопления и включается, если давление в данном контуре превышает заданное значение.
Рекомендуется присоединить предохранительный клапан к системе слива через воронку.



- Регулятор температуры воды в бойлере (при присоединенном бойлере)
Данное устройство определяет максимальную температуру воды в бойлере. Данная температура может быть задана в пределах от 5°C до 65°C.
Для увеличения температуры поверните регулятор (3) по часовой стрелке. Для уменьшения температуры – против часовой стрелки.
- Система антибактериальной защиты – «антилегионелла» (при присоединенном бойлере)
Один раз в неделю электронная система управления котла нагревает воду в бойлере до температуры выше 60°C. Данная функция активируется в том числе в течение часа после подачи электричества на котел и перезапуска устройства и в любом случае после того, как котел проработает на контур отопления.
Данная функция не активируется, если регулятор ГВС (3) установлен на минимальное значение, а также при отсутствии запроса тепла со стороны программатора ГВС.
- Система защиты от замерзания в контуре ГВС (при присоединенном бойлере)
В случае если регулятор ГВС (3) установлен на минимальное значение, электронная система управления котла проследит за тем, чтобы температура воды не опустилась ниже 5°C.

Запрещается использовать предохранительный клапан для слива воды из контура отопления!

17. Проверка параметров сгорания

Если требуется определить эффективность сгорания и произвести проверку на содержание вредных веществ в отходящих газах, то следует проделать отверстие на дымоотводящем патрубке; расстояние от отверстия до котла должно в 2 раза превышать внутренний диаметр патрубка. Через данное отверстие могут быть определены следующие параметры:

- Температура продуктов сгорания
- Концентрация O_2 или CO_2
- Концентрация CO

Отверстие должно быть выполнено квалифицированным техническим специалистом при проведении первого включения котла. После завершения проверок отверстие должно быть надежно изолировано для обеспечения герметичности дымоотводящего патрубка в процессе обычной эксплуатации.

Измерение температуры воздуха для горения должна быть проведена на входе воздуха в котел.

18. Характеристики расход/напор (только для моделей i)

Циркуляционный насос, используемый в котле, отличается высоким напором и низким шумовым уровнем и может быть использован в любых системах отопления, как однотрубных, так и двухтрубных.

Насос, установлен на котле на максимальную скорость (III). Не рекомендуется работа насоса на первой скорости, так как при этом характеристики расход/напор не отвечают требованиям обычной эксплуатации.

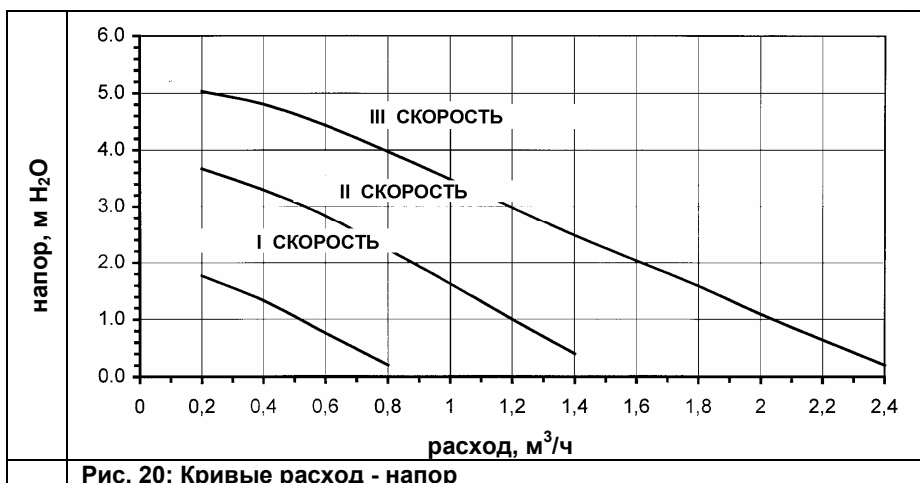


Рис. 20: Кривые расход - напор



19. Потери напора в котле (только для моделей iN)

Модель котла	1.230 iN	1.300 iN	1.400 iN	1.490 iN	1.620 iN
Потери напора $\Delta t=15^{\circ}\text{C}$ мм H ₂ O	45	30	90	130	200

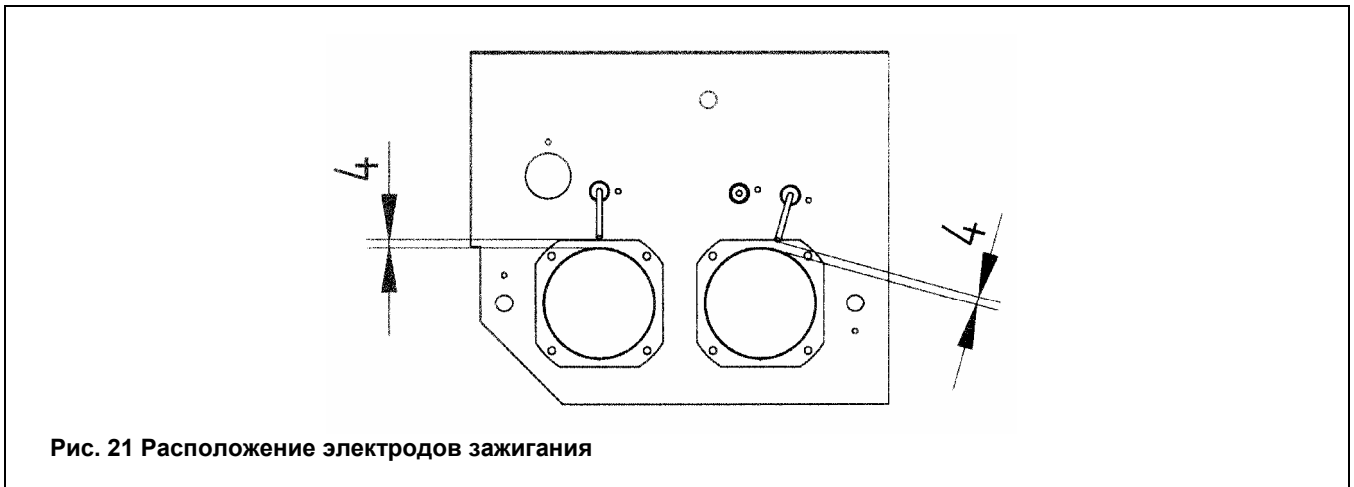


Рис. 21 Расположение электродов зажигания

20. Техническое обслуживание и чистка котла

Для правильной и надежной работы котла необходимо проводить его контроль и чистку с периодичностью примерно 1 раз в год.

При осмотре котла, в частности, нужно проверить:

- Что система заполнена, настроена на нужное давление, и что насос правильно циркулирует воду.
- Включение и работу горелки.
- Работу предохранительных и регулировочных устройств (термостат отходящих газов, термостат перегрева, электрическое сопротивление рабочего термостата «NTC» при изменениях температуры).
- Эффективность ионизационного контроля пламени.
- Давление газа на горелках и расход газа.
- Отсутствие грязи в дымоходе и эффективность дымохода.

Кроме того, необходимо проводить чистку чугунного теплообменника.

ЧИСТКА ЧУГУННОГО ТЕПЛООБМЕННИКА

Для чистки чугунного теплообменника необходимо снять вытяжной колпак и блок горелки.

Снятие вытяжного колпака:

- Отсоединить соединительную трубу котла с дымоходом.
- Снять устройство, противотяги, для моделей 1.400 iN, 1490 iN, 1.620 iN, отсоединить кабель термостата отходящих газов.
- Снять верхнюю крышку котла, потянув ее вверх.
- Снять крепление термостата отходящих газов.
- Отвинтить крестовой крепежный винт вытяжного колпака.
- Полностью снять вытяжной колпак, потянув его вверх и одновременно плавно поворачивая колпак.

Рекомендуется заменять изоляционную замазку вытяжного колпака при каждом снятии.

Снятие блока горелки:

- Отвинтить три крепежные гайки опорной пластины горелки на чугунном теплообменнике.
- Отсоединить трубу подачи газа, которая подведена к верхней части газового клапана, после чего снять 2 электрода зажигания и датчик пламени.
- После выполнения перечисленных операций блок горелки может быть вынут из чугунного теплообменника. Рекомендуется периодически заменять изоляционную панель из керамического волокна.

Чистка чугунного теплообменника может быть проведена при помощи специального ершика.

Внимание! После выполнения любых операций, связанных с газовой системой, необходимо обязательно проверить, что соединения полностью герметичны и нет утечек газа. Рекомендуется обращаться в обслуживающую организацию для проведения данных операций квалифицированным техническим специалистом.



21. Выписка из Норм и Правил ЕС для газовых котлов

Установка, тех. обслуживание и эксплуатация газовых котлов в Италии регламентируются нормами UNI-CIG n. 7129 и UNI-CIG n. 7131, выписку из которых мы предлагаем Вашему вниманию:

Сечения труб, составляющих газовую систему, должны обеспечивать подачу газа в нужном объеме для удовлетворения максимального запроса, с ограничением потери давления между счетчиком и любым используемым устройством не более:

- 1,0 мбар для природного газа
- 2,0 мбар для сжиженного газа

Трубы, составляющие стационарную часть системы, должны быть стальными, медными или полиэтиленовыми

- Стальные трубы могут быть без сварки или сварены вдоль. Присоединения стальных трубы могут быть выполнены с использованием патрубков с резьбой, соответствующей нормам UNI ISO 7/1, или при помощи контактной сварки плавлением. Патрубки и специальные части должны быть выполнены из стали или из ковкого чугуна. Категорически запрещается использование в качестве изоляционного материала на основе сурика и подобных веществ.
- Медные трубы по своим качественным характеристикам и размерам должны соответствовать нормам UNI 6507. Для подземных медных трубопроводов минимальная толщина трубы = 2,0 мм. Присоединения медных труб должны быть выполнены при помощи контактной сварки или электросварки, а также путем механического присоединения, при этом необходимо помнить, что последний способ не допускается для труб, проложенных по специальным каналам, и подземных трубопроводов.
- Полиэтиленовые трубы, предназначенные исключительно для подземных трубопроводов, по своим качественным характеристикам должны соответствовать нормам UNI ISO 4437, с минимальной толщиной трубы = 3,0 мм. Патрубки и специальные части полиэтиленовых труб должны быть выполнены также из полиэтилена. Присоединения должны проводиться методом контактной сварки плавлением или при помощи нагретых элементов, а также методом электрической сварки плавлением.

Установка системы

Запрещается установка газовых систем с относительной плотностью газа более 0,80 (тяжелее воздуха) в помещениях с полом ниже уровня земли.

Трубы могут быть установлены на виду, в специальных каналах или под землей. Не допускается установка газовых труб в контакте с водопроводными трубами.

Запрещается использование газовых труб в качестве заземлителей, проводников заземления и защитных проводников электрических систем и устройств, в том числе телефона.

Также запрещается установка газовых труб в дымоходах, в системе мусоропровода, в шахте лифта, а также в пространствах электро- и телефонных систем.

В верхней части любого отвода от используемого устройства, т.е. в верхней части любой гибкой или жесткой подводки соединения устройства с системой, на виду и в легко доступном месте, должен быть установлен отсечной кран.

При установке счетчика вне помещения необходимо установить аналогичный кран непосредственно в месте установки.

Баллоны со сжиженным газом должны быть установлены на удалении от источников тепла для защиты баллонов от прямого воздействия тепла и предотвращения нагрева выше 50 °С.

Баллоны со сжиженным газом могут быть установлены только в хорошо проветриваемых помещениях (за счет окон, дверей и пр.).

В любом жилом помещении с кубатурой до 20 м³ может быть установлено не более одного баллона с содержанием 15 кг. В помещениях с кубатурой до 50 м³ может быть установлено не более двух баллонов с общим содержанием 30 кг. Установка баллонов с суммарным содержанием более 50 кг должна проводиться вне помещения.

Установка устройств

Установщик должен проверить, что используемое устройство настроено на работу с данным типом газа.

Стационарные устройства должны быть присоединены к системе при помощи жесткой металлической трубы или гибкой подводки из нержавеющей стали.

Отвод продуктов сгорания

Газовые устройства, снабженные патрубком газоотводной трубы, должны быть присоединены напрямую к эффективному дымоходу: только при отсутствии дымохода допускается отвод продуктов сгорания непосредственно из помещения.

Присоединение к дымоходу (рис. А) должно быть осуществлено с соблюдением следующих норм:

- присоединение должно быть герметично и выполнено из материалов, способных выдержать нормальные механические нагрузки и устойчивых к воздействию тепла, продуктов сгорания и их агрессивных конденсатов;
- присоединение должно иметь не более трех перемен направления, включая соединительный патрубок дымохода, с внутренними углами более 90°. Изменения направления должны быть выполнены исключительно при помощи специальных колен;
- ось конечного участка присоединения должна быть перпендикулярна внутренней стене, противоположной дымоходу;
- сечение по всей длине присоединения должно быть не менее сечения выходной трубы устройства;
- в присоединении должны отсутствовать отсечные устройства (заглушки).

При прямом отводе продуктов сгорания из помещения (рис. В) не допускается более двух изменений направления.



Вентиляция помещений

В помещении, где установлены газовые устройства, должна быть обеспечена обязательная подача воздуха в количестве, необходимом для нормального горения газа и вентиляции помещения.

Подача воздуха должна осуществляться напрямую через:

- стационарные вентиляционные отверстия, выполненные на стенах помещения и выходящие наружу;
- вентиляционных каналов, отдельных или разветвленных.

Вентиляционные отверстия на внешних стенах помещения должны отвечать следующим требованиям:

- а) иметь общее свободное сечение прохода не менее 6 см^2 на каждый кВт тепловой мощности при минимальной установке 100 см^2 ;
- б) иметь конструкцию, обеспечивающую беспрепятственное поступление воздуха, как с внешней, так и с внутренней стороны стены;
- в) вентиляционные отверстия должны быть защищены, например, решетками, металлической сеткой и т.д., с сохранением при этом полезного сечения, указанного выше;
- д) вентиляционные отверстия должны быть расположены приблизительно на уровне пола, при этом они не должны мешать работе устройств отвода продуктов сгорания; в случае, если такое положение вентиляционных отверстий окажется невозможно, необходимо увеличить сечение соответствующих отверстий не менее, чем на 50%.

Действующие нормы Италии по противопожарной безопасности (Закон от 9 января 1991 г. №10 - DPR от 26 августа 1993, №412):

Ст. 5, п. 9

Многоэтажные здания должны быть оснащены соответствующими газоотводными трубами для удаления продуктов сгорания через крышу здания на нужной высоте, в соответствии с техническими нормами UNI 7129.

Данная норма не является обязательной в случае простой замены отдельного отопительного генератора или при реконструкции отдельных отопительных устройств, установленных ранее в многоэтажном здании, если изначально в месте установки не было предусмотрено системы отвода продуктов сгорания через крышу.

Ст. 11, п. 9

Отдельные отопительные устройства с номинальной мощностью менее 35 кВт должны быть снабжены тех. паспортом устройства.

Ст. 11, п. 11

Первоначальное заполнение тех. паспорта при установке новых отопительных устройств и при реконструкции старых, а также для отдельных отопительных устройств, в том числе и при замене отопительного генератора, должно быть проведено квалифицированным установщиком, в соответствии с требованиями Закона от 5 марта 1990 г., № 46 (ст. 1, п. 1с).

С момента вступления в силу данных правил первичное заполнение тех. паспорта для существующих систем, а также замечания по периодическому тех. обслуживанию, проводимому в соответствии с данными правилами, должно выполняться техническим специалистом, отвечающим за работу и тех. обслуживание данного отопительного устройства.

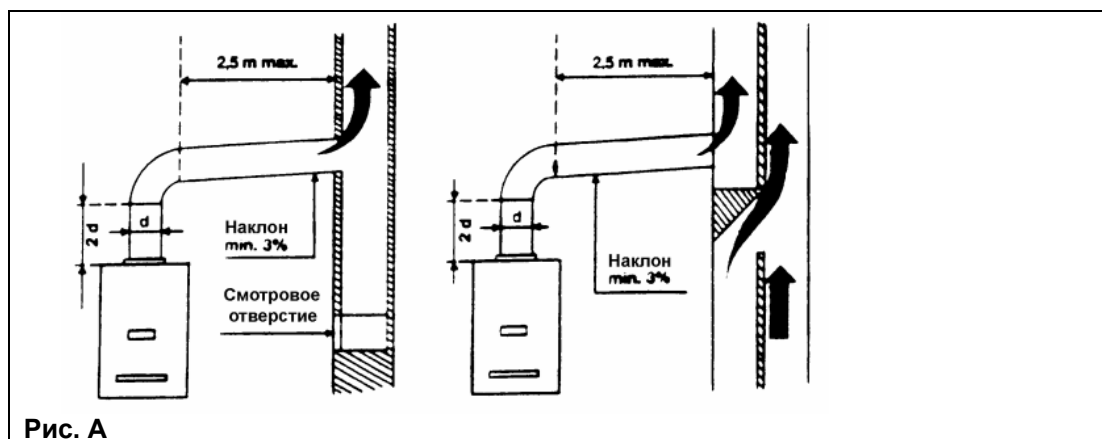


Рис. А

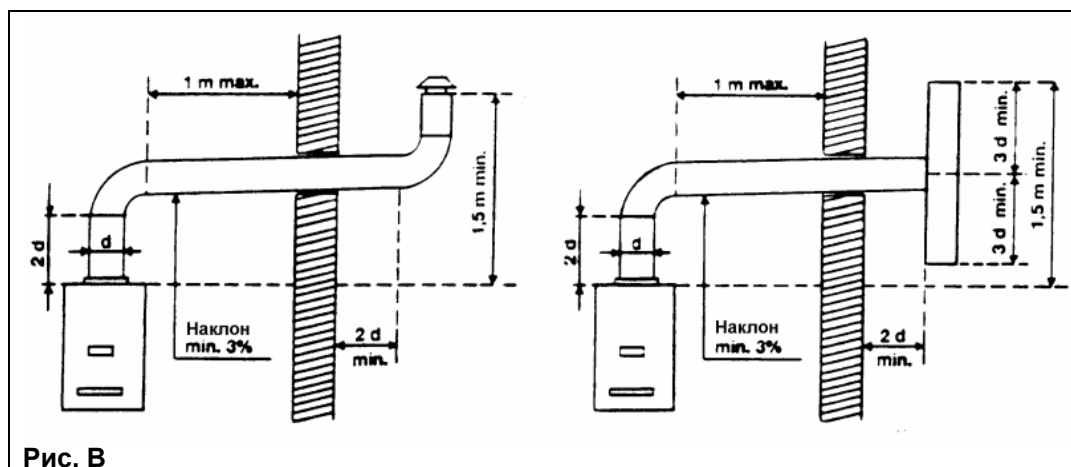


Рис. В



22. Технические характеристики

Модель котла		Модели котлов серии SLIM i			Модели котлов серии Slim iN				
		1.150 i	1.230 i	1.300 i	1.230 iN	1.300 iN	1.400 iN	1.490 iN	1.620 iN
Максимальная потребляемая тепловая мощность	кВт	16,5	24,5	33	24,5	33	44,4	54,1	69
Минимальная потребляемая тепловая мощность	кВт	9,5	13,5	17	13,5	17	23	27,5	35
Максимальная полезная тепловая мощность	кВт	14,9	22,1	29,7	22,1	29,7	40	48,7	62,2
Минимальная полезная тепловая мощность	кВт	8,5	11,8	14,9	11,8	14,9	20,6	24,5	31,6
Число элементов чугунного теплообменника		3	4	5	4	5	6	7	9
Максимальное давление воды в контуре отопления	бар	3	3	3	3	3	3	3	3
Емкость расширительного бака	л	10	10	10	-	-	-	-	-
Давление в расширительном баке	бар	1	1	1	-	-	-	-	-
Диаметр дымоотводящего патрубка	мм	110	130	140	130	140	160	160	180
Температура отходящих газов для метана*	°C	94	96	110	96	110	120	136	122
Выход отходящих газов	кг/ч	54	84	110	84	110	144	156	200
Тип газа		метан или сжиженный газ			метан или сжиженный газ				
Давление на подаче, газ метан G20	мбар	20	20	20	20	20	20	20	20
Давление на подаче, газ бутан G30	мбар	30	30	30	30	30	30	30	30
Давление на подаче, газ пропан G31	мбар	37	37	37	37	37	37	37	37
Напряжение электрической сети	В	230	230	230	230	230	230	230	230
Частота электрической сети	Гц	50	50	50	50	50	50	50	50
Потребляемая электрическая мощность	Вт	120	120	120	15	15	15	15	15
Вес	кг	89	113	136	103	126	150	174	224

(*) характеристики, учитываемые при определении размера дымохода

1000 Вт = 860 ккал/ч

1 мбар= 10,197мм H₂O

Компания BAXI S.p.A., постоянно работая над усовершенствованием предлагаемой продукции, оставляет за собой право без предварительного уведомления вносить необходимые технические изменения в свою продукцию. Настоящее руководство поставляется в качестве информативной поддержки и не может считаться контрактом в отношении третьих лиц.

BAXI S.p.A.

36061 Bassano del Grappa (VI) Italia
Via Trozzetti, 20
Tel. 0424 517111
Telefax 0424 38089

Компания «БАКСИ»

Представительство в России
Тел./факс +7 095 101-39-14
E-mail: service@baxi.ru
Сайт: www.baxi.ru

Codice 911.859.1
1° ed. 06/04