

## ВОЗМОЖНЫЕ НЕИСПРАВНОСТИ И МЕТОДЫ ИХ УСТРАНЕНИЯ

Неисправность	Вероятная причина	Метод устранения
Не подается краска	Засорилась дюза	<ul style="list-style-type: none"> <li>Открутите воздушную головку (2)</li> <li>Прочистите дюзу (4)</li> <li>Прикрутите воздушную головку (2)</li> </ul>
	Засорился фильтр	<ul style="list-style-type: none"> <li>Слейте краску из бачка (7)</li> <li>Открутите бачок (7)</li> <li>Замените фильтр (6)</li> <li>Прикрутите бачок (7)</li> </ul>
Плохо подается краска	Слишком густая краска	<ul style="list-style-type: none"> <li>Разбавьте краску</li> </ul>
При нажатии на курок не происходит распыления краски	Не скользит запорная игла	<ul style="list-style-type: none"> <li>Открутите регулировочную гайку распыления краски (10)</li> <li>Достаньте запорную иглу (3)</li> <li>Смажьте запорную иглу (3)</li> <li>Вставьте запорную иглу (3) на место</li> <li>Закрутите регулировочную гайку распыления краски (10)</li> </ul>
	Перетянут воздушный клапан	<ul style="list-style-type: none"> <li>Ослабьте регулировочную гайку распыления краски (10)</li> </ul>

**Внимание!** Работы по устранению неисправностей должны проводиться при отсоединенном пневмошланге.

## УСЛОВИЯ ХРАНЕНИЯ, ТРАНСПОРТИРОВКИ И УТИЛИЗАЦИИ

- Хранить краскопульт в сухом месте в чистом виде.
- Транспортировка должна осуществляться в отгрузочной таре.
- Запрещена утилизация с бытовыми отходами.

## КОМПЛЕКТАЦИЯ

Краскопульт в сборе ..... 1 шт.    Коробка ..... 1 шт.  
 Бачок ..... 1 шт.    Руководство по эксплуатации ..... 1 шт.



**KRAFTOOL I/E GmbH, Deutschland, DE-71034 Böblingen, Otto-Lilienthal-Str. 25**

Производитель оставляет за собой вносить изменения в характеристики изделия без предварительного уведомления. Приведенные иллюстрации не являются обязательными. Ответственность за опечатки исключается.

[www.kraftool.com](http://www.kraftool.com)

161188

Версия: 181116

# KRAFTOOL



Руководство по эксплуатации

Краскопульт с верхним бачком

06555-1.3

Краскопульт предназначен для нанесения лакокрасочных покрытий на поверхности изделий из различных материалов, таких, как металл, пластик, дерево и т.д. с помощью струи сжатого воздуха.

## ОПИСАНИЕ И ПРИНЦИП ДЕЙСТВИЯ

### Краскопульт состоит из:

Корпуса (1) в форме пистолета, на котором сверху закреплен бачок (7) для лакокрасочных материалов. В передней части корпуса имеется воздушная головка с гайкой (2), внутри которой находятся дюза (4) и запорная игла (3). Во избежание засорения дюзы бачок снабжен фильтром (6). На корпусе краскопульты размещены: курок (5), регулировочная гайка курка (9), регулировочная гайка распыления краски (10) и штуцер (8), к которому подсоединяется шланг подачи воздуха от компрессора. Подача воздуха регулируется гайкой запорного клапана (11).

Перед началом работы с изделием внимательно изучите руководство по эксплуатации. При несоблюдении правил эксплуатации и хранения изделия гарантийные обязательства аннулируются.

### Принцип работы:

При нажатии на курок (5) открывается запорный клапан, и давление от компрессора поступает в корпус (1) краскопульты. При дальнейшем нажатии на курок запорная игла (3) открывает отверстие в дюзе (4), и воздух, увлекая за собой краску из бачка (7), вылетает из сопла изделия в виде воздушно-капельной смеси. Регулировочная гайка распыления краски (10) позволяет менять толщину факела распыления. При полностью завернутой гайке (10) пятно распыления факела имеет круглую форму. Постепенное откручивание гайки (10) приводит к сжатию пятна по толщине в эллипс и далее – в полосу. Поворотом воздушной головки (2) при отпущенной гайке достигается требуемый угол плоскости факела распыления.

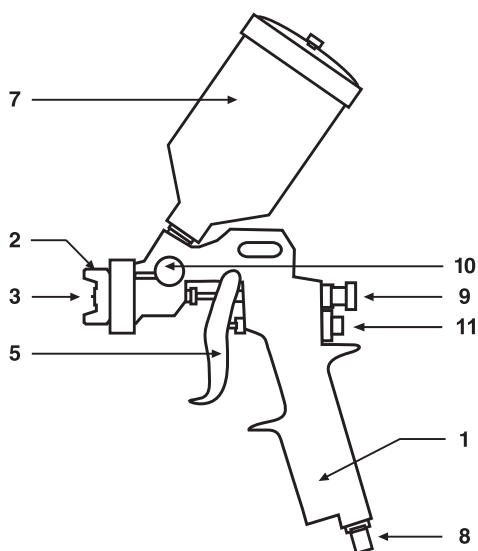


Схема краскопульты

- 1 – Корпус
- 2 – Воздушная головка с гайкой
- 3 – Запорная игла
- 4 – Дюза (на схеме не показана)
- 5 – Курок
- 6 – Фильтр (на схеме не показан)
- 7 – Бачок
- 8 – Штуцер
- 9 – Регулировочная гайка курка
- 10 – Регулировочная гайка распыления краски
- 11 – Гайка запорного клапана

- Соблюдайте чистоту и порядок на рабочем месте.
- Не допускайте к работе с оборудованием необученный персонал.
- Убедитесь в отсутствии видимых повреждений корпуса бочка и прочих элементов пневмосистемы.
- Убедитесь в исправности оборудования перед началом работы.
- Не допускайте посторонних, не имеющих квалификации для работы с данным оборудованием, в зону работы агрегата.
- Не превышайте максимально допустимого давления.
- Не направляйте краскопульт на людей и животных.
- Для работы используйте защитные перчатки, комбинезон, очки, респиратор.
- Перед началом работы убедитесь, что фильтр, бачок и воздушный шланг плотно присоединены к краскопульту.

- Распыляйте краску на расстоянии не более 260 мм от окрашиваемой поверхности.
- Перед началом работы убедитесь, что компрессор выключен.
- Отключите оборудование от питания и сбросьте давление в системе перед обслуживанием и разборкой агрегата.
- Не модифицируйте агрегат.
- Обязательно проверяйте и протягивайте все соединения магистрали высокого давления.
- Не используйте поврежденные или восстановленные шланги высокого давления.
- Не распыляйте легковоспламеняющиеся вещества в закрытых и плохо вентилируемых помещениях.
- Не используйте составы, содержащие метилхлорид и подобные соединения, во избежание появления коррозии.
- При работе с компрессором строго соблюдайте приложенное к нему руководство по эксплуатации.

## ПОРЯДОК РАБОТЫ

- Убедитесь, что компрессор или альтернативный источник давления выключен.
- Подсоедините шланг компрессора к штуцеру краскопульты.
- Установите на корпус изделия бачок с фильтром.
- Налейте в бачок разбавленную до необходимой консистенции краску, не более ¼ объема.
- Включите компрессор.

- Перед началом работы отрегулируйте факел распыления на пробной детали.
- Приведите краскопульт в рабочее положение: бачок с краской расположен вертикально, сопло находится на расстоянии 140–260 мм от окрашиваемой поверхности.
- Сохраняйте минимальную дистанцию между краскопульты и окрашиваемой поверхностью.

## ПО ОКОНЧАНИИ РАБОТЫ

- Выключите компрессор.
- Слейте из бачка оставшуюся краску.
- Отсоедините пневмошланг от пистолета.

Не следует опускать пистолет в промывочную жидкость в собранном виде, т.к. части изделия окажутся недостаточно очищены от ЛКМ.

- Промойте пистолет. Для этого необходимо: разобрать сопло, снять бачок с фильтром и промыть детали в промывочной жидкости.

## ТЕХНИЧЕСКИЕ ХАРАКТЕРИСТИКИ

Диаметр сопла . . . . . 1,3 мм  
 Расчетное давление . . . . . 2,5 бар  
 Расход воздуха . . . . . 430 л/мин

Рабочее расстояние напыления . . . 140–260 мм  
 Вместимость бачка . . . . . 600 мл