

Инструкция по эксплуатации

Насос циркуляционный Wilo Star-RS30/7 4119792

Цены на товар на сайте:

http://nasosy.vseinstrumenti.ru/poverhnostnye/cirkulyacionnye/s_mokrym_rotorom/wilo/tsirkulyatsionnyi_nasos_wilo_star-rs30_7_4119792/

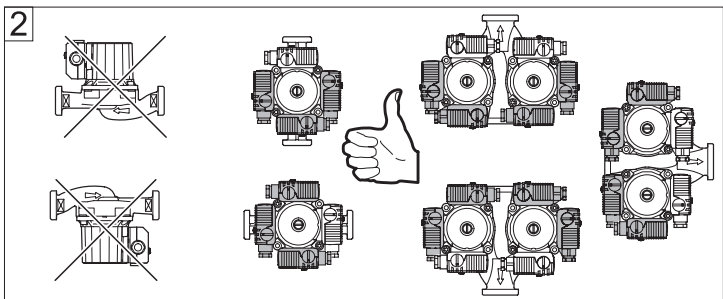
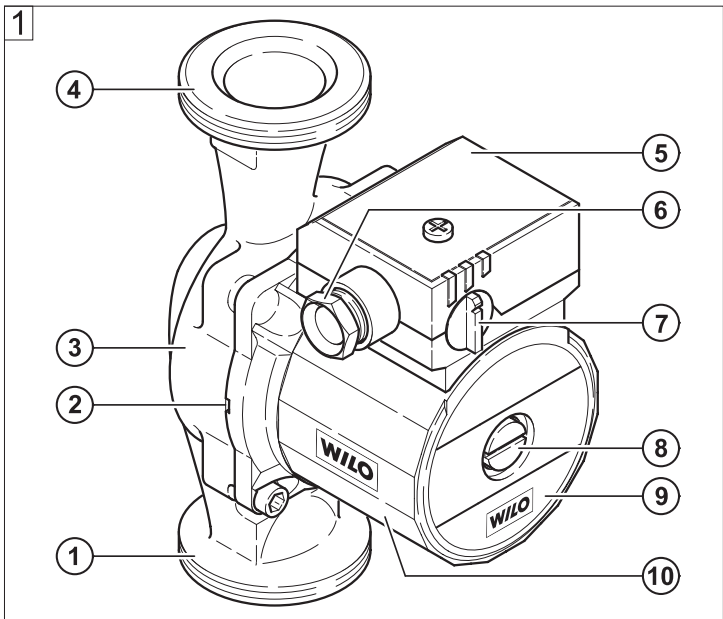
Отзывы и обсуждения товара на сайте:

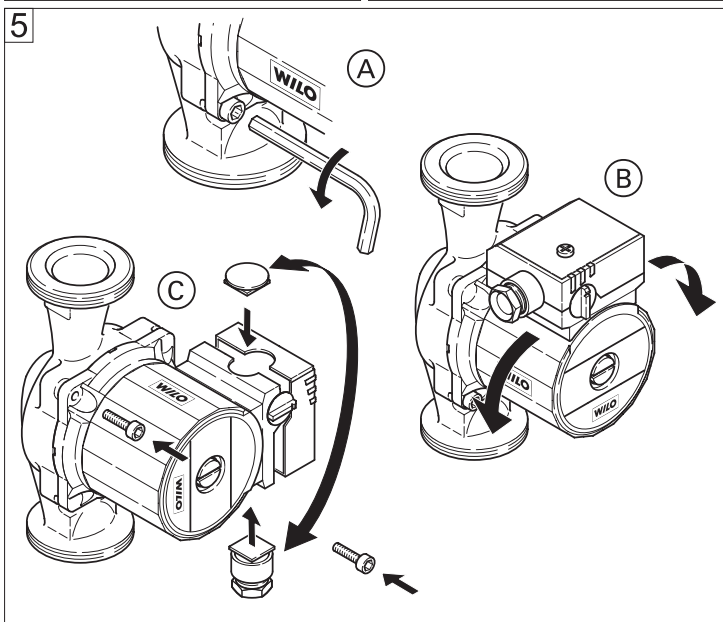
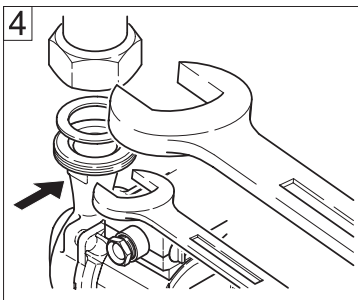
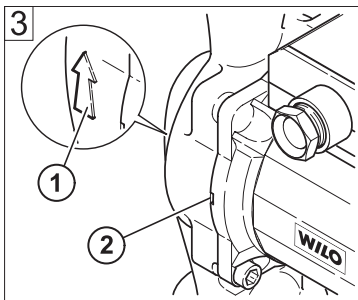
http://nasosy.vseinstrumenti.ru/poverhnostnye/cirkulyacionnye/s_mokrym_rotorom/wilo/tsirkulyatsionnyi_nasos_wilo_star-rs30_7_4119792/#tab-Responses



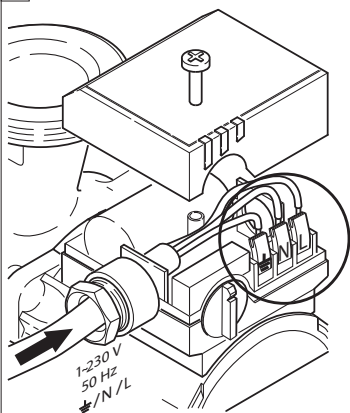
Wilo-Star RS, RSD, ST, RSG, AC

- | | | | |
|-----|---|-----|--|
| D | Einbau- und Betriebsanleitung | CZ | Návod k montáži a obsluze |
| GB | Installation and operating instructions | SK | Návod na montáž a obsluhu |
| F | Notice de montage et de mise en service | RO | Instrucțiunile de montaj și exploatare |
| NL | Montage- en bedieningsvoorschrift | GR | Οδηγίες εγκατάστασης και λειτουργίας |
| I | Istruzioni di montaggio, uso e manutenzione | RUS | Инструкция по монтажу и эксплуатации |
| E | Instrucciones de instalación y funcionamiento | LT | Montavimo ir naudojimo instrukcija |
| S | Installations- och skötselinstruktioner | LV | Uzstādīšanas un ekspluatācijas instrukcija |
| FIN | Huolto- ja käyttöohje | UK | Інструкція по монтажу та експлуатації |
| H | Beépítési és üzemeltetési utasítás | TR | Montaj ve kullanma kılavuzu |
| PL | Instrukcja montażu i obsługi | | |

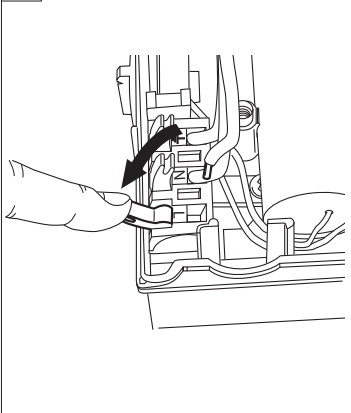




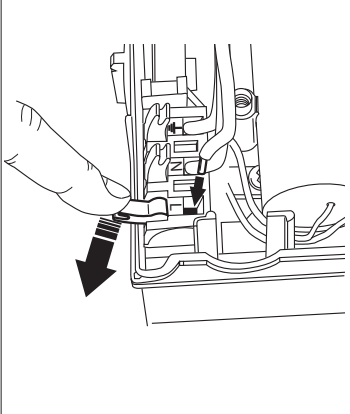
6



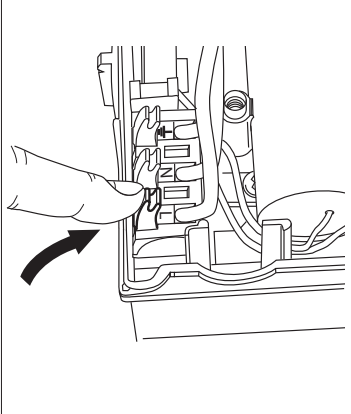
6a

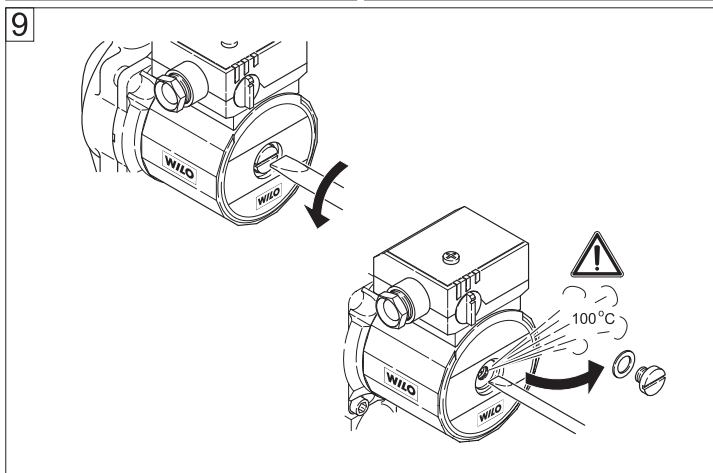
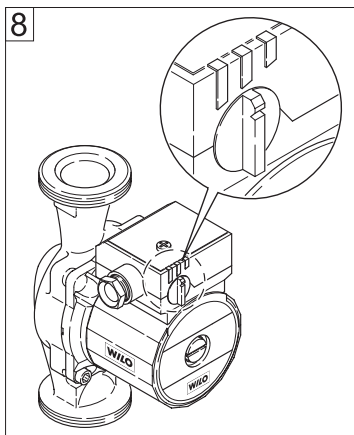
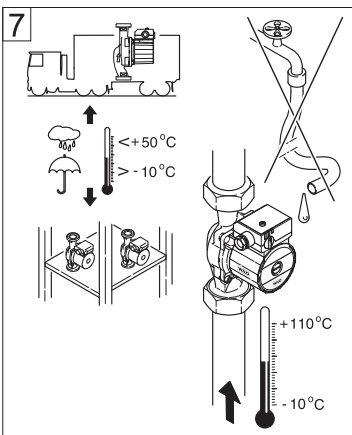


6b



6c





D	Einbau- und Betriebsanleitung	7
GB	Installation and operating instructions	14
F	Notice de montage et de mise en service	21
NL	Montage- en bedieningsvoorschrift	29
I	Istruzioni di montaggio, uso e manutenzione	36
E	Instrucciones de instalación y funcionamiento	44
S	Installations- och skötselinstruktioner	52
FIN	Huolto- ja käyttöohje	59
H	Beépítési és üzemeltetési utasítás	66
PL	Instrukcja montażu i obsługi	74
CZ	Návod k montáži a obsluze	82
SK	Návod na montáž a obsluhu	89
RO	Instrucțiuni de montaj și exploatare	96
GR	Οδηγίες εγκατάστασης και λειτουργίας	104
RUS	Инструкция по монтажу и эксплуатации	114
LT	Montavimo ir naudojimo instrukcija	123
LV	Uzstādīšanas un ekspluatācijas instrukcija	130
UK	Інструкція по монтажу та експлуатації	138
TR	Montaj ve kullanma kılavuzu	146

1 Общие положения

Монтаж и эксплуатация насоса должны осуществляться только квалифицированными специалистами.

Область применения

Циркуляционные насосы предназначены для перекачки жидкости в системе трубопроводов.



Насосы нельзя использовать в системах, связанных с питьевым водоснабжением и в областях, связанных с продуктами питания.

Основные область применения:

- Системы отопления,
- Замкнутые промышленные циркуляционные системы.

- Насосы тип ST: для солнечной теплоаккумулирующей системы
- Насосы тип RSG: насосы для геотермических систем
- Насосы тип AC: для кондиционеров и систем распределения охлажденной воды.

Технические параметры насосов (См. рис. 1)

- 1 всасывающий патрубок
- 2 отвод конденсата
- 3 корпус насоса
- 4 нагнетательный патрубок
- 5 клеммная коробка
- 6 кабельное соединение
- 7 переключатель частоты вращения
- 8 отверстие для удаления воздуха
- 9 типовая табличка
- 10 корпус двигателя

Обозначения

Циркуляционный насос для системы отопления, с мокрым ротором

- RS** насос со штуцерным соединением
RSD сдвоенный насос
ST насос для термических солнечных установок
RSG геотермический тепловой насос
AC насос для систем кондиционирования

Номинальный диаметр патрубка [мм]

15, 20 (Rp^{1/2}), 25 (Rp¹), 30 (Rp^{1 1/4})

Максимальный напор в [м] при нулевом расходе

Star-RS 30/4



Подключение и мощностные

данные

Напряжение:

1~230 В, ±10%, 50 Гц

Макс. потребляемая мощность P₁:

См. данные на табличке насоса

Макс. частота вращения ротора:

См. данные на табличке насоса

Класс защиты:

См. данные на табличке насоса

Переключение частоты вращения:

Ручное, 3 ступени *

Монтажная длина:

130/180 мм

Макс. допустимое рабочее

давление:

10 атм.

Допустимый температурный

диапазон перекачиваемой среды:

От -10 до +110°C

Макс. температура окружающей

среды:

+40 °C

Мин. давление перед насосом при температуре **

+ 50 °C: 0,05 атм.

+ 95 °C: 0,3 атм.

+ 110 °C: 1,0 атм.

* Для сдвоенного насоса необходим прибор управления S2R 3D для переключения режимов работы: основной / резервный или дополнительный/ пиковый режим

** Значения справедливы для высоты менее 300 м над уровнем моря, для больших высот на каждые 100 м высоты добавлять 0.01 атм.

Во избежание кавитационных шумов давление на входе в насос во всасывающем патрубке должно выдерживаться не ниже минимального давления при

соответствующей температуре!

Перекачиваемые среды

- Вода отопительной системы согласно нормативам VDI 2035,
- Смесь воды с гликолем в соотношении 1:1. При добавлении гликоля изменяется вязкость жидкости, поэтому в зависимости от его процентного содержания необходимо корректировать гидравлические характеристики насоса.
- В соответствии с инструкциями производителей применять только высококачественные ингибиторные добавки, обеспечивающие антикоррозийную защиту.
- Использование других жидкостей следует обязательно согласовывать с WILO.

2 Техника безопасности

Настоящая инструкция содержит основные указания, которые должны соблюдаться при монтаже и эксплуатации. Перед монтажом и пуском в эксплуатацию она обязательно должна быть изучена монтажным и обслуживающим персоналом.

Необходимо выполнять не только те требования по безопасности, которые изложены в этом разделе, но и те, которые имеются в следующих разделах.

Знаки в инструкции по монтажу и эксплуатации

Указания, содержащиеся в инструкции, несоблюдение которых опасно для жизни человека и может вызвать травмы персонала обозначены знаком общей опасности:



Знак предупреждения об электрическом напряжении:



Требования по безопасности, несоблюдение которых ведет к поломке насоса и нарушению функций, указывает знак:

ВНИМАНИЕ!

Квалификация обслуживающего персонала

Только квалифицированные специалисты могут обслуживать данное оборудование.

Последствия несоблюдения техники безопасности

Несоблюдение правил безопасности может повлечь за собой тяжелые последствия для человека и для оборудования. Несоблюдение указаний по безопасности ведет к потере всяких прав на возмещение ущерба.

Возможные последствия:

- Отказ важных функций насоса;

- Возникновение несчастных случаев, посредством электрического или механического воздействий.

Указания по безопасности при эксплуатации

Для предотвращения несчастных случаев необходимо соблюдать правила эксплуатации энергоустановок и правила техники безопасности (охраны труда) при эксплуатации энергоустановок. Опасность поражения электрическим током следует полностью исключить.

Техника безопасности при проверочных и монтажных работах

Все проверочные и монтажные работы должны проводиться квалифицированным в этой области персоналом, который детально и тщательно изучил инструкцию по монтажу и эксплуатации данного насоса. Монтаж и проверка насосов (установок) может производиться только при отключенном от сети насосе. Категорически запрещено производить какие-либо проверки при работающем насосе.

Самовольная переделка и производство запасных деталей

Любые изменения насоса/установки допустимы только после согласования с производителем. Оригинальные запасные части и авторизованные производителем

комплектующие служат для обеспечения безопасности и надежности. Применение других запасных частей приводит к тому, что производитель не несет ответственность за возможные последствия.

Недопустимые способы эксплуатации

Работоспособность и безопасность поставляемого насоса (установки) гарантируется только при полном соблюдении требований раздела 1 настоящего руководства. Допустимые пределы установленные в этом разделе и каталоге ни в коем случае не должны быть нарушены.

3 Транспортировка и хранение

ВНИМАНИЕ!

Насосы, клеммные коробки с электронными частями должны быть защищены от влаги (рис. 7).

Допустимый температурный режим хранения от -10 до +50 °C (рис. 7).

4 Описание изделия и принадлежностей

Объем поставки

- Насос в сборе,
- Две плоские прокладки,
- инструкция по монтажу и эксплуатации.

Описание насосов с мокрым ротором

В насосах с мокрым ротором все движущиеся части, в том числе и ротор двигателя, омываются перекачиваемой жидкостью.

Не требуются уплотнения для валов. Рабочая жидкость омывает подшипники скольжения и охлаждает их и ротор. Насосы не требуют обслуживания.

Защита двигателя от перегрузки не требуется. Насос работает без перегрузки.

Переключение числа оборотов (рис. 8)

Все насосы имеют переключатель на клеммной коробке для ручного переключения на три ступени частоты вращения [1 (макс. температура) - 2 - 3 (мин. темп.)]. На низшей ступени число оборотов снижается на 40..50% от максимального. Потребление энергии при этом понизится на 50%.

Сдвоенные насосы имеют два одинаковых насоса, установленных в одном корпусе с интегрированным переключающим встроенным клапаном. Каждый насос может работать как независимо друг от друга, так и совместно. Сдвоенные насосы могут применяться в двух различных вариантах:

- рабочий и резервный насосы (в случае выхода из строя основного насоса (рабочего) включается в работу резервный)

- основной и пиковый насосы (последний включается дополнительно к основному при пиковой нагрузке)

Насосы могут работать на разных режимах, обеспечивая оптимальный общий режим работы. Установка со двоянными насосами, может быть настроена на любой требуемый режим. Для управления различными рабочими режимами необходимо подключение прибора управления S2R 3D. ST и RSG...Насосы со специальной гидравликой для использования в солнечных теплоаккумулирующих системах (модель ST) или в геотермических системах (модель RSG)

Насос **AC 20/...-I(O)** - это насос для систем кондиционирования с корпусом насоса из композита для использования в установках кондиционирования воздуха и системах охлаждения.

В насосе AC ...-I:

(I = inline) - корпус насоса имеет inline конструкцию, т.е. всасывающий и напорный патрубки находятся на одной линии.

В насосе AC ...-O:

(O = offline) - насос имеет осевой всасывающий и радиальный напорный патрубки.

Принадлежности

Принадлежности заказываются отдельно.

- Резиновые уплотнения между патрубками насосов с трубопроводами.

- Прибор управления S2R 3D для двоянного насоса.
- Теплоизолирующие оболочки для дополнительной изоляции насоса ST/RSG 25.

5 Монтаж и установка

Монтаж

ВНИМАНИЕ! Монтаж и ввод в эксплуатацию осуществляется только квалифицированным персоналом!

- Монтаж производить после окончания всех сварочных, паяльных, слесарных работ и промывки трубопроводов. Загрязнения могут нарушить работу насосов.
- Насосы должны быть смонтированы в легко доступных местах так, чтобы в дальнейшем можно было бы легко произвести проверку или замену насоса.
- Запорная арматура устанавливается на входе и выходе насоса. Благодаря этому отпадет необходимость в сливе и повторном заполнении системы при замене насоса. Арматура должна быть смонтирована так, чтобы в случае протечки вода не попадала в мотор и клеммную коробку.
- Если насос устанавливается в открытой системе, тогда открытый расширительный бачок должен присоединяться к

трубопроводу на входе в насос.

- Монтаж производить таким образом, чтобы на насос не передавались механические напряжения от трубопроводов и с горизонтально расположенным валом насоса. Положение соблюдать, как указано на рис. 2.
- Стрелка на корпусе насоса показывает направление потока (рис. 3, поз. 1).
- При присоединении насоса к трубопроводу насос нужно придерживать гаечным ключом за специально предусмотренные поверхности против прокручивания (рис. 4).
- Для того чтобы правильно установить клеммную коробку на корпусе двигателя ее можно повернуть относительно корпуса насоса, ослабив крепежные болты (рис. 5).

ВНИМАНИЕ!

Уплотнительные кольца не повреждать! Новые уплотнительные кольца должны иметь следующие размеры: Ø 86 x Ø 76 x 2.0 мм

ВНИМАНИЕ!

Если требуется теплоизоляция установки, изолировать следует только насос. Двигатель, клеммная коробка и отверстия для слива конденсата (рис. 3, поз. 2)

должны оставаться открытыми.

Электрическое подключение



Электрическое подключение должно производиться квалифицированным монтером и согласно Правил монтажа и эксплуатации электроустановок.

- Электрическое подключение должно быть выполнено строго в соответствии с ГОСТ 12.1.030-81 ССБТ. Энергобезопасность, защитное заземление, зануление и правилами эксплуатации электроустановок. Использовать только провода и многополюсные выключатели, в соответствии с последней редакцией ИЕЕ.
- Чтобы гарантировать защиту от попадания влаги и конденсата в клеммную коробку, диаметр силового кабеля должен быть достаточно большим для хорошего его обхвата (например: H 05 VV-F3 G 1.5).
- При установке насосов в систему с температурой воды более 90°C необходимо использовать термостойкий кабель.



Не допускать соприкосновения силового кабеля с трубопроводом, насосом, двигателем; убедиться в отсутствии всякого рода увлажнения.

- Вид и величины тока и напряжения в сети должны

соответствовать данным, указанным на табличке насоса.

- Сетевое подключение выполнить согласно рисунку 6, 6а, 6б, 6с.
- Сетевой кабель может подводиться к клеммной коробке слева или справа. Для этого необходимо поменять заглушки на кабельный подвод. При боковом расположении клеммной коробки кабель подводится всегда снизу (рис. 5).



Внимание! Опасность короткого замыкания!

После электрического подсоединения клеммная коробка должна быть плотно закрыта, чтобы избежать попадания в нее влаги.

- Насос / установку необходимо заземлить в соответствии с Правилами монтажа и эксплуатации электроустановок.
- При присоединении автоматических приборов управления соблюдайте руководство по монтажу и эксплуатации соответствующих приборов.



Любые сбои напряжения в сети могут вызвать повреждение двигателя.

6 Ввод в эксплуатацию

Заполнение системы жид-

костью и удаление воздуха

Полностью собранную систему заполнить жидкостью и удалить воздух из верхней точки системы. В солнечных термических установках должны использоваться готовые к употреблению смеси. Насос нельзя использовать для смешивания сред в системе.

Удаление воздуха из полости насоса выполняется автоматически после кратковременного его включения. Если требуется дополнительное удаление воздуха из насоса, то оно производится в следующей последовательности:

- Отключить насос.



При касании насоса существует опасность обжечься!

В зависимости от температурных условий насос и перекачиваемая жидкость могут быть очень горячими.

- Закрыть запорный вентиль на выходе из насоса (на напорной линии).



Можно получить сильный ожог!

При высокой температуре и давлении жидкости при откручивании винта для удаления воздуха может произойти выброс горячей массы в жидком или газообразном состоянии.

- Осторожно отвернуть винт для удаления воздуха (рис. 9).

- Вал насоса осторожно нажать несколько раз при помощи отвертки.
- Электрические части защитить от попадания воды.
- Включить насос.

ВНИМАНИЕ! Не допускать работу насоса без воды!

ВНИМАНИЕ! В зависимости от давления в системе, насос может блокироваться при открытом отверстии для удаления воздуха

- Через 15..30 секунд работы закрутить на место винт для удаления воздуха.
- Открыть запорный вентиль на выходе насоса.

Переключение числа оборотов

Если помещение отапливается слабо необходимо увеличить число оборотов насоса, однако в трубопроводах и, в особенности в запорной аппаратуре (например, термостатическом клапане) могут возникнуть шумы. Они устраняются переключением насоса на меньшие числа оборотов.

При установки чисел оборотов на 1: насос работает с наибольшими числами скоростей, на 3 - на наименьших числах оборотов.

7 Обслуживание



Перед монтажом (демонтажом) и любыми ремонтными работами необходимо выключить насос (обесточить) и принять меры по предотвращению его несанкционированного включения.

8 Неисправности, причины и их устранение

Насос не работает при включенном электропитании:

- Проверить и если необходимо заменить электрические предохранители,
- Проверить напряжение на клеммах электродвигателя (см. данные на двигателе),
- Проверить конденсатор (см. данные на конденсаторе).
- Двигатель заблокирован, например, из-за загрязнений в его проточной части.
- Устранение: выкрутить винт для отвода воздуха и освободить ротор насоса проворачиванием его при помощи отвертки (рис. 9).



При высокой температуре и давлении в системе запорную арматуру перед и после насоса закрыть. Дать насосу остыть.

Насос шумит при эксплуатации

- Шум возникает из-за кавитации вследствие недостаточного давления на входе в насос.
- Устранение: поднять давление на входе в насос в пределах допустимого.
- Проверить частоту вращения. Переключить на более низкое число оборотов.

Если невозможно устранить недостатки, обратитесь в сервисную службу WILLO.

9 Запасные части

При заказе запасных частей должны быть указаны все типовые данные насоса.

D **EG – Konformitätserklärung**
GB **EC – Declaration of conformity**
F **Déclaration de conformité CE**

Hiermit erklären wir, dass die Bauarten der Baureihe :

Herewith, we declare that this product:

Par le présent, nous déclarons que cet agrégat :

Star RS
Star RSD
Star RSG
Star ST
Star AC

in der gelieferten Ausführung folgenden einschlägigen Bestimmungen entspricht:

in its delivered state complies with the following relevant provisions:

est conforme aux dispositions suivants dont il relève:

Elektromagnetische Verträglichkeit – Richtlinie
Electromagnetic compatibility – directive
Compatibilité électromagnétique- directive

2004/108/EG

Niederspannungsrichtlinie
Low voltage directive
Directive basse-tension

2006/95/EG

und entsprechender nationaler Gesetzgebung.

and with the relevant national legislation.

et aux législations nationales les transposant.

Angewendete harmonisierte Normen, insbesondere:

Applied harmonized standards, in particular:

Normes harmonisées, notamment:

EN 1050
EN 61000-6-1
EN 61000-6-2
EN 61000-6-3
EN 61000-6-4
EN 61335-2-51

Bei einer mit uns nicht abgestimmten technischen Änderung der oben genannten Bauarten, verliert diese Erklärung ihre Gültigkeit.

If the above mentioned series are technically modified without our approval, this declaration shall no longer be applicable.

Si les gammes mentionnées ci-dessus sont modifiées sans notre approbation, cette déclaration perdra sa validité.

Dortmund, 07.11.2008

i. V. 
Erwin Prieß
Quality Manager



WILO SE
Nortkirchenstraße 100
44263 Dortmund
Germany

<p>NL EG-verklaring van overeenstemming Hiermede verklaren wij dat dit aggregaat in de geleverde uitvoering voldoet aan de volgende bepalingen:</p> <p>Elektromagnetische compatibiliteit 2004/108/EG EG-laagspanningsrichtlijn 2006/95/EG</p> <p>Gebruikte geharmoniseerde normen, in het bijzonder: 1)</p>	<p>I Dichiarazione di conformità CE Con la presente si dichiara che i presenti prodotti sono conformi alle seguenti disposizioni e direttive rilevanti:</p> <p>Compatibilità elettromagnetica 2004/108/EG Direttiva bassa tensione 2006/95/EG</p> <p>Norme armonizzate applicate, in particolare: 1)</p>	<p>E Declaración de conformidad CE Por la presente declaramos la conformidad del producto en su estado de suministro con las disposiciones pertinentes siguientes:</p> <p>Directiva sobre compatibilidad electromagnética 2004/108/EG Directiva sobre equipos de baja tensión 2006/95/EG</p> <p>Normas armonizadas adoptadas, especialmente: 1)</p>
<p>P Declaração de Conformidade CE Pela presente, declaramos que esta unidade no seu estado original, está conforme os seguintes requisitos:</p> <p>Compatibilidade electromagnética 2004/108/EG Directiva de baixa voltagem 2006/95/EG</p> <p>Normas harmonizadas aplicadas, especialmente: 1)</p>	<p>S CE- försäkrän Härmed förklarar vi att denna maskin i levererat utförande motsvarar följande tillämpliga bestämmelser:</p> <p>EG-Elektromagnetisk kompatibilitet – riktlinje 2004/108/EG EG-Lågspänningsdirektiv 2006/95/EG</p> <p>Tillämpade harmoniserade normer, i synnerhet: 1)</p>	<p>H EU-Overensstemmelseserklæring Vi erklærer hermed at denne enheten i utførelse som levert er i overensstemmelse med følgende relevante bestemmelser:</p> <p>EG-EMV-Elektromagnetisk kompatibilitet 2004/108/EG EG-Lavspenningsdirektiv 2006/95/EG</p> <p>Anvendte harmoniserte standarder, særlig: 1)</p>
<p>FIN CE-standardinmukaissuuseloste Ilmoitamme täten, että tämä laite vastaa seuraavien asiantuuluvuuden määräyksiä:</p> <p>Sähkömagneettinen soveltuvuus 2004/108/EG Matalajännitte direktiivit: 2006/95/EG</p> <p>Käytetyt yhteensovitetut standardit, erityisesti: 1)</p>	<p>DK EF- overensstemmelseserklæring Vi erklærer hermed, at denne enhed ved levering overholder følgende relevante bestemmelser:</p> <p>Elektromagnetisk kompatibilitet: 2004/108/EG Lavvolts-direktiv 2006/95/EG</p> <p>Anvendte harmoniserede standarder, særligt: 1)</p>	<p>H EK. Azonossági nyilatkozat Ezennel kijelentjük, hogy az berendezés az alábbiakkal megfelel:</p> <p>Elektromágneses zavarás/tűrés: 2004/108/EG Kisfeszültségű berendezések irány-Elve: 2006/95/EG</p> <p>Felhasznált harmonizált szabványok, különösen: 1)</p>
<p>CZ Prohlášení o shodě EU Prohlášíme tímto, že tento agregát v dodaném provedení odpovídá následujícím příslušným ustanovením:</p> <p>Směrnice EU-EMV 2004/108/EG Směrnice EU-nízké napětí 2006/95/EG</p> <p>Použité harmonizační normy, zejména: 1)</p>	<p>PL Deklaracja Zgodności CE Niniejszym deklarujemy z pełną odpowiedzialnością że dostarczony wyrób jest zgodny z następującymi dokumentami:</p> <p>Odpowiedniość elektromagnetyczna 2004/108/EG Normie niskich napięć 2006/95/EG</p> <p>Wyroby są zgodne ze szczegółowymi normami zharmonizowanymi: 1)</p>	<p>RUS Декларация о соответствии Европейским нормам Настоящим документом заявляем, что данный агрегат в его объеме поставки соответствует следующим нормативным документам:</p> <p>Электромагнитная устойчивость 2004/108/EG Директивы по низковольтному напряжению 2006/95/EG</p> <p>Используемые согласованные стандарты и нормы, в частности : 1)</p>
<p>GR Δήλωση προσαρμογής της Ε.Ε. Δηλώνουμε ότι το προϊόν αυτό ο' αυτή την κατάσταση παράδοσης ικανοποιεί τις ακόλουθες διατάξεις :</p> <p>Ηλεκτρομαγνητική συμβατότητα EG-2004/108/EG Οδηγία χαμηλής τάσης EG-2006/95/EG</p> <p>Εναρμονισμένα χρησιμοποιούμενα πρότυπα, ιδιαίτερα: 1)</p>	<p>TR EC Uygunluk Teyid Belgesi Bu cihazın teslim edildiği şekliyle aşağıdaki standartlara uygun olduğunu teyid ederiz:</p> <p>Elektromanyetik Uyumluluk 2004/108/EG Alçak gerilim direktifi 2006/95/EG</p> <p>Kismen kullanılan standartlar: 1)</p>	<p>1) EN 1050, EN 61000-6-1 EN 61000-6-2, EN 61000-6-3, EN 61000-6-4, EN 60335-2-51.</p>


Erwin Prieß
Quality Manager

WILO

WILO SE
Nortkirchenstraße 100
44263 Dortmund
Germany

WILO

WILO SE
 Nortkirchenstraße 100
 44263 Dortmund
 Germany
 T +49 231 4102-0
 F +49 231 4102-7363
 wilo@wilo.com
 www.wilo.com

Wilo – International (Subsidiaries)

Argentina

WILO SALMON
 Argentina S.A.
 C1270ABE Ciudad
 Autónoma de Buenos Aires
 T +54 11 43015955
 info@salmon.com.ar

Austria

WILO Pumpen
 Österreich GmbH
 1230 Wien
 T +43 507 507-0
 office@wilo.at

Azerbaijan

WILO Caspian LLC
 1065 Baku
 T +994 12 5962372
 info@wilo.az

Belarus

WILO Bel OOO
 220035 Minsk
 T +375 17 2503393
 wilo-bel@wilo.by

Belgium

WILO SA/ NV
 1083 Ganshoren
 T +32 2 4823333
 info@wilo.be

Bulgaria

WILO Bulgaria Ltd.
 1125 Sofia
 T +359 2 9701970
 info@wilo.bg

Canada

WILO Canada Inc.
 Calgary, Alberta T2A 5L4
 T +1 403 2769456
 bill.lowe@wilo-na.com

China

WILO China Ltd.
 101300 Beijing
 T +86 10 80493900
 wilo-bj@wilo.com.cn

Croatia

WILO Hrvatska d.o.o.
 10090 Zagreb
 T +38 51 3430914
 wilo-hrvatska@wilo.hr

Czech Republic

WILO Praha s.r.o.
 25101 Cestlice
 T +420 234 098711
 info@wilo.cz

Denmark

WILO Danmark A/S
 2690 Karlslunde
 T +45 70 253312
 wilo@wilo.dk

Estonia

WILO Eesti OÜ
 12618 Tallinn
 T +372 6509780
 info@wilo.ee

Finland

WILO Finland OY
 02330 Espoo
 T +358 207401540
 wilo@wilo.fi

France

WILO S.A.S.
 78390 Bois d'Arcy
 T +33 1 30050930
 info@wilo.fr

Great Britain

WILO (U.K.) Ltd.
 DE14 2WJ Burton-
 Upon-Trent
 T +44 1283 523000
 sales@wilo.co.uk

Greece

WILO Hellas AG
 14569 Anixi (Attika)
 T +302 10 6248300
 wilo.info@wilo.gr

Hungary

WILO Magyarország Kft
 2045 Törökbalint
 (Budapest)
 T +36 23 889500
 wilo@wilo.hu

Ireland

WILO Engineering Ltd.
 Limerick
 T +353 61 227566
 sales@wilo.ie

Italy

WILO Italia s.r.l.
 20068 Peschiera Borromeo
 (Milano)
 T +39 25538351
 wilo.italia@wilo.it

Kazakhstan

WILO Central Asia
 050002 Almaty
 T +7 727 2785961
 in.pak@wilo.kz

Korea

WILO Pumps Ltd.
 621-807 Gimhae
 Gyeongnam
 T +82 55 3405800
 wilo@wilo.co.kr

Latvia

WILO Baltic SIA
 1019 Riga
 T +371 67 145229
 mail@wilo.lv

Lebanon

WILO MONTENEGRO
 Lebanon
 12022030 El Metn
 T +961 4 722280
 wsl@cyberia.net.lb

Lithuania

WILO Lietuva UAB
 03202 Vilnius
 T +370 5 2136495
 mail@wilo.lt

The Netherlands

WILO Nederland b.v.
 1551 NA Westzaan
 T +31 88 9456 000
 info@wilo.nl

Norway

WILO Norge AS
 0975 Oslo
 T +47 22 804570
 wilo@wilo.no

Poland

WILO Polska Sp. z o.o.
 05-090 Raszyn
 T +48 22 7026161
 wilo@wilo.pl

Portugal

WILO Salmson
 Bombas WILO-Salmson
 Portugal Lda.
 4050-040 Porto
 T +351 22 2080350
 bombas@wilo.pt

Romania

WILO Romania s.r.l.
 077040 Com. Chiajna Jud.
 Ilfov
 T +40 21 3170164
 wilo@wilo.ro

Russia

WILO Rus ooo
 123592 Moscow
 T +7 495 7810690
 wilo@orc.ru

Saudi Arabia

WILO ME – Riyadh
 Riyadh 11465
 T +966 1 4624430
 wshoula@watanaiind.com

Serbia and Montenegro

WILO Beograd d.o.o.
 11000 Beograd
 T +381 11 2851278
 office@wilo.co.yu

Slovakia

WILO Slovakia s.r.o.
 82008 Bratislava 28
 T +421 2 45520122
 wilo@wilo.sk

Slovenia

WILO Adriatic d.o.o.
 1000 Ljubljana
 T +386 1 5838130
 wilo.adriatic@wilo.si

South Africa

Salmson South Africa
 1610 Edenvale
 T +27 11 6082780
 errol.cornelius@
 salmson.co.za

Spain

WILO Ibérica S.A.
 28806 Alcalá de Henares
 (Madrid)
 T +34 91 8797100
 wilo.iberica@wilo.es

Sweden

WILO Sverige AB
 35246 Växjö
 T +46 470 727600
 wilo@wilo.se

Switzerland

EMB Pumpen AG
 4310 Rheinfelden
 T +41 61 83680-20
 info@emb-pumpen.ch

Taiwan

WILO-EMU Taiwan Co. Ltd.
 110 Taipei
 T +886 227 391655
 nelson.wu@
 wiloemutaiwan.com.tw

Turkey

WILO Pompa Sistemleri
 San. ve Tic. A.Ş.
 34530 Istanbul
 T +90 216 6610211
 wilo@wilo.com.tr

Ukraine

WILO Ukraine t.o.w.
 10133 Kiev
 T +38 044 2011870
 wilo@wilo.ua

Vietnam

Pompes Salmson Vietnam
 Ho Chi Minh-Ville Vietnam
 T +84 8 1089975
 nkms@salmson.com.vn

United Arab Emirates

WILO ME - Dubai
 Dubai
 T +971 4 3453633
 info@wilo.com.sa

USA

WILO-EMU USA LLC
 Thomasville,
 Georgia 31792
 T +1 229 5840097
 info@wilo-emu.com

USA

WILO USA LLC
 Melrose Park, Illinois 60160
 T +1 708 3389456
 mike.easterley@
 wilo-na.com

Wilo – International (Representation offices)

Algeria

Bad Ezzouar, Dar El Beida
 T +213 21 247979

Armenia

375001 Yerevan
 T +374 10 544336

Bosnia and Herzegovina

71000 Sarajevo
 T +387 33 714510

Georgia

0179 Tbilisi
 T +995 32 306375

Macedonia

1000 Skopje
 T +389 2 3122058

Mexico

07300 Mexico
 T +52 55 55863209

Moldova

2012 Chisinau
 T +373 2 223501

Rep. Mongolia

Ulaanbaatar
 T +976 11 314843

Tajikistan

734025 Dushanbe
 T +992 37 2232908

Turkmenistan

744000 Ashgabad
 T +993 12 345838

Uzbekistan

100015 Tashkent
 T +998 71 1206774

January 2009



WILO SE
Nortkirchenstraße 100
44263 Dortmund
Germany
T 0231 4102-0
F 0231 4102-7363
wilo@wilo.com
www.wilo.de

Wilo-Vertriebsbüros in Deutschland

G1 Nord

WILO SE
Vertriebsbüro Hamburg
Beim Strohhaus 27
20097 Hamburg
T 040 5559490
F 040 55594949
hamburg.anfragen@wilo.com

G3 Sachsen/Thüringen

WILO SE
Vertriebsbüro Dresden
Frankenring 8
01723 Kesselsdorf
T 035204 7050
F 035204 70570
dresden.anfragen@wilo.com

G5 Südwest

WILO SE
Vertriebsbüro Stuttgart
Hertichstraße 10
71229 Leonberg
T 07152 94710
F 07152 947141
stuttgart.anfragen@wilo.com

G7 West

WILO SE
Vertriebsbüro Düsseldorf
Westring 19
40721 Hilden
T 02103 90920
F 02103 909215
duesseldorf.anfragen@wilo.com

G2 Ost

WILO SE
Vertriebsbüro Berlin
Juliusstraße 52-53
12051 Berlin-Neukölln
T 030 6289370
F 030 62893770
berlin.anfragen@wilo.com

G4 Südost

WILO SE
Vertriebsbüro München
Adams-Lehmann-Straße 44
80797 München
T 089 4200090
F 089 42000944
muenchen.anfragen@wilo.com

G6 Rhein-Main

WILO SE
Vertriebsbüro Frankfurt
An den drei Hasen 31
61440 Oberursel/Ts.
T 06171 70460
F 06171 704665
frankfurt.anfragen@wilo.com

Kompetenz-Team Gebäudetechnik

WILO SE
Nortkirchenstraße 100
44263 Dortmund
T 0231 4102-7516
T 01805 R-U-F-W-I-L-O*
7-8-3-9-4-5-6
F 0231 4102-7666

Kompetenz-Team Kommune Bau + Bergbau

WILO EMU GmbH
Heimgartenstraße 1
95030 Hof
T 09281 974-550
F 09281 974-551

Werkskundendienst Gebäudetechnik Kommune Bau + Bergbau Industrie

WILO SE
Nortkirchenstraße 100
44263 Dortmund
T 0231 4102-7900
T 01805 W-I-L-O-K-D*
9-4-5-6-5-3
F 0231 4102-7126
kundendienst@wilo.com

Erreichbar Mo-Fr von 7-17 Uhr.
Wochenende und feiertags 9-14 Uhr elektronische Bereitschaft mit Rückruf-Garantie!

- Kundendienst-Anforderung
- Werksreparaturen
- Ersatzteilfragen
- Inbetriebnahme
- Inspektion
- Technische Service-Beratung
- Qualitätsanalyse

Wilo-International

Österreich

Zentrale Wien:
WILO Pumpen
Österreich GmbH
Eitnergasse 13
1230 Wien
T +43 507 507-0
F +43 507 507-15

Vertriebsbüro Salzburg:
Gnigler Straße 56
5020 Salzburg
T +43 507 507-13
F +43 507 507-15

Vertriebsbüro
Oberösterreich:
Trattnachtalstraße 7
4710 Grieskirchen
T +43 507 507-26
F +43 507 507-15

Schweiz

EMB Pumpen AG
Gerstenweg 7
4310 Rheinfelden
T +41 61 83680-20
F +41 61 83680-21

Standorte weiterer Tochtergesellschaften

Argentinien,
Aserbaidschan, Belarus,
Belgien, Bulgarien, China,
Dänemark, Estland,
Finnland, Frankreich,
Griechenland, Großbritannien, Irland, Italien,
Kanada, Kasachstan, Korea,
Kroatien, Lettland, Libanon,
Litauen, Niederlande,
Norwegen, Polen, Portugal,
Rumänien, Russland,
Saudi-Arabien, Schweden,
Serbien und Montenegro,
Slowakei, Slowenien,
Spanien, Südafrika, Taiwan,
Tschechien, Türkei,
Ukraine, Ungarn, Vereinigte Arabische Emirate,
Vietnam, USA

Die Adressen finden Sie unter www.wilo.de oder www.wilo.com.

Stand Januar 2009

- Antworten auf
- Produkt- und Anwendungsfragen
- Liefertermine und Lieferzeiten
- Informationen über Ansprechpartner vor Ort
- Versand von Informationsunterlagen

* 14 Cent pro Minute aus dem deutschen Festnetz der T-Com. Bei Anrufen aus Mobilfunknetzen sind Preisabweichungen möglich.