

Инструкция по эксплуатации

Перфоратор Калибр ЭП-650/24 00000002998

Цены на товар на сайте:

<http://www.vseinstrumenti.ru/instrument/perforatory/sds-plus/kalibr/ep-650/>

Отзывы и обсуждения товара на сайте:

<http://www.vseinstrumenti.ru/instrument/perforatory/sds-plus/kalibr/ep-650/#tab-Responses>



ЭП - 650/24

ЭП - 850/26



**ЭЛЕКТРИЧЕСКИЙ
ПЕРФОРАТОР**

Заполняет ремонтное предприятие

(наименование и адрес предприятия)

Исполнитель _____ (_____)
(подпись) (фамилия, имя, отчество)

Владелец _____

(подпись владельца)

(фамилия, имя, отчество)

Дата ремонта _____

Место
печати

Утверждаю _____
(должность, подпись, ф.и.о. руководителя ремонтного предприятия)

Заполняет ремонтное предприятие

(наименование и адрес предприятия)

Исполнитель _____ (_____)
(подпись) (фамилия, имя, отчество)

Владелец _____

(подпись владельца)

(фамилия, имя, отчество)

Дата ремонта _____

Место
печати

Утверждаю _____
(должность, подпись, ф.и.о. руководителя ремонтного предприятия)



ЭП - 650/24
ЭП - 850/26

**ЭЛЕКТРИЧЕСКИЙ
ПЕРФОРАТОР**

Паспорт



Внимание!

Уважаемый покупатель!

При покупке электрического перфоратора:
(модели: ЭП - 650/24; ЭП - 850/26)

требуется проверки его работоспособности пробным запуском и проверки соответствия комплектности разделу 3 настоящего паспорта. Убедитесь, что в талоне на гарантийный ремонт поставлены: штамп магазина, дата продажи и подпись продавца, а также указана модель и заводской номер перфоратора.

Перед включением внимательно изучите настоящий паспорт. В процессе эксплуатации соблюдайте требования настоящего паспорта, чтобы обеспечить оптимальное функционирование перфоратора продлить срок его службы.

Приобретенный Вами перфоратор может иметь некоторые отличия от настоящего руководства, связанные с изменением конструкции, не влияющие на условия его монтажа и эксплуатации.

Внимание! При продаже инструмента должны заполняться все поля гарантийного талона. Неполное или неправильное заполнение гарантийного талона может привести к отказу от выполнения гарантийных обязательств.
С условиями гарантийного обслуживания ознакомлен(а). При покупке изделия было проверено. Претензий к упаковке, комплектации и внешнему виду не имею.

Подпись покупателя _____

Корешок талона № 4

на гарантийный ремонт перфоратора

(модель: _____)
(Изыят" " _____ 200_г.
(Исполнитель _____ (_____)
(подпись) (фамилия, имя, отчество)

ДЕЙСТВИТЕЛЕН ПРИ ЗАПОЛНЕНИИ

ТАЛОН № 4 на гарантийный ремонт перфоратора

(модель: _____)

Серийный номер _____

Представитель ОТК _____
(подпись, штамп)

Заполняет торговая организация:

Продан _____
(наименование и адрес предприятия)

Дата продажи _____ Место печати

Продавец _____
(подпись)

(_____)
(фамилия, имя, отчество)

Корешок талона № 3

на гарантийный ремонт перфоратора

(модель: _____)
(Изыят" " _____ 200_г.
(Исполнитель _____ (_____)
(подпись) (фамилия, имя, отчество)

ДЕЙСТВИТЕЛЕН ПРИ ЗАПОЛНЕНИИ

ТАЛОН № 3 на гарантийный ремонт перфоратора

(модель: _____)

Серийный номер _____

Представитель ОТК _____
(подпись, штамп)

Заполняет торговая организация:

Продан _____
(наименование и адрес предприятия)

Дата продажи _____ Место печати

Продавец _____
(подпись)

(_____)
(фамилия, имя, отчество)

Заполняет ремонтное предприятие

(наименование и адрес предприятия)

Исполнитель _____ (_____)
(подпись) (фамилия, имя, отчество)

Владелец _____

(подпись владельца)

(фамилия, имя, отчество)

Дата ремонта _____

Место
печати

Утверждаю _____
(должность, подпись, ф.и.о. руководителя ремонтного предприятия)

Заполняет ремонтное предприятие

(наименование и адрес предприятия)

Исполнитель _____ (_____)
(подпись) (фамилия, имя, отчество)

Владелец _____

(подпись владельца)

(фамилия, имя, отчество)

Дата ремонта _____

Место
печати

Утверждаю _____
(должность, подпись, ф.и.о. руководителя ремонтного предприятия)

1. Основные сведения об изделии

1.1 Электрический перфоратор изготавливается двух видов (далее по тексту - перфоратор):

ЭП - 650/24;

ЭП - 850/26.

относится к изделиям бытового назначения и служит для отверстий и долбления в бетоне, кирпича и других строительных материалах; для сверления отверстий в стали, пластмассе и дереве.

1.2 Данные модели предназначены для работы в условиях умеренного климата с диапазоном рабочих температур от -5 до +40 °С и относительной влажности не более 80%.

Питание от сети переменного тока напряжением 220 В, частотой 50 Гц.

Допускаемые отклонения напряжения +/- 10%, частоты +/- 5%.

1.3 Транспортировка инструмента производится в закрытых транспортных средствах в соответствии с правилами перевозки грузов, действующих на транспорте данного вида.



2. Основные технические данные

	ЭП - 650/24	ЭП - 850/26
1. Потребляемая мощность, Вт	650	850
2. Скорость вращения шпинделя (без нагрузки), об/мин	840	800
3. Частота ударов, в мин	0 - 4850	0 - 3150
4. Энергия удара, Дж	2,0	3,0
5. Максимальный диаметр сверления, мм		
- в металле	13	13
- в бетоне	24	26
- в дереве	30	30
6. Электродвигатель	Однофазный коллекторный	
7. Напряжение, В	220	
8. Частота тока, Гц	50	
9. Система зажима	SDS plus	
10. Габаритные размеры,		
- длина (без патрона и шнура питания)	360	370
- ширина (без боковой рукоятки)	70	90
- высота	210	250
11. Масса, кг	2,3	5,2
12. Длина шнура питания с вилкой, не менее, м	2	

3. Комплектность

Перфоратор постовляется в торговую сеть в следующей комплектации:

	ЭП - 650/24	ЭП - 850/26
1. Электрический перфоратор	1	1
2. Ограничитель глубины сверления	1	1
3. Смазка	1	1
4. Пыльник	1	1
5. Ключ	1	1
6. Паспорт	1	1
7. Упаковка	1	1
8. Рукоятка	1	1
9. Набор буров и сверел/ щетки	1/1	1/1

Внимание! При продаже инструмента должны заполняться все поля гарантийного талона. Неполное или неправильное заполнение гарантийного талона может привести к отказу от выполнения гарантийных обязательств.

С условиями гарантийного обслуживания ознакомлен(а). При покупке изделия было проверено. Претензий к упаковке, комплектации и внешнему виду не имею.

Подпись покупателя _____

Корешок талона № 2

на гарантийный ремонт перфоратора

(модель: _____)
(Изыят" " _____ 200_г.
(Исполнитель _____ (подпись) _____ (фамилия, имя, отчество)

Корешок талона № 1

на гарантийный ремонт перфоратора

(модель: _____)
(Изыят" " _____ 200_г.
(Исполнитель _____ (подпись) _____ (фамилия, имя, отчество)

ДЕЙСТВИТЕЛЕН ПРИ ЗАПОЛНЕНИИ

ТАЛОН № 1

на гарантийный ремонт перфоратора

(модель: _____)

Серийный номер _____

Представитель ОТК _____
(подпись, штамп)

Заполняет торговая организация:

Продан _____
(наименование и адрес предприятия)

Дата продажи _____ Место печати _____

Продавец _____
(подпись)

(_____)
(фамилия, имя, отчество)

ДЕЙСТВИТЕЛЕН ПРИ ЗАПОЛНЕНИИ

ТАЛОН № 2

на гарантийный ремонт перфоратора

(модель: _____)

Серийный номер _____

Представитель ОТК _____
(подпись, штамп)

Заполняет торговая организация:

Продан _____
(наименование и адрес предприятия)

Дата продажи _____ Место печати _____

Продавец _____
(подпись)

(_____)
(фамилия, имя, отчество)

11. Возможные неисправности

Перечень возможных неисправностей приведён в таблице ниже:

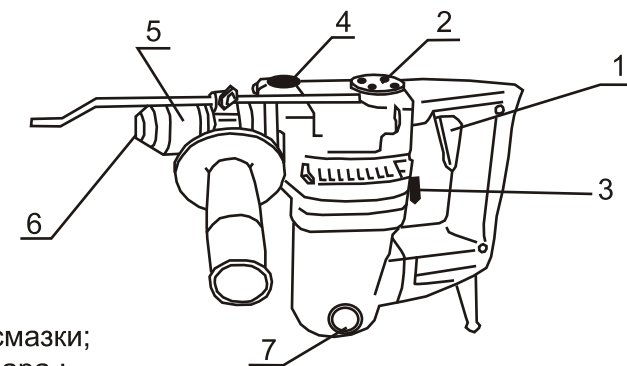
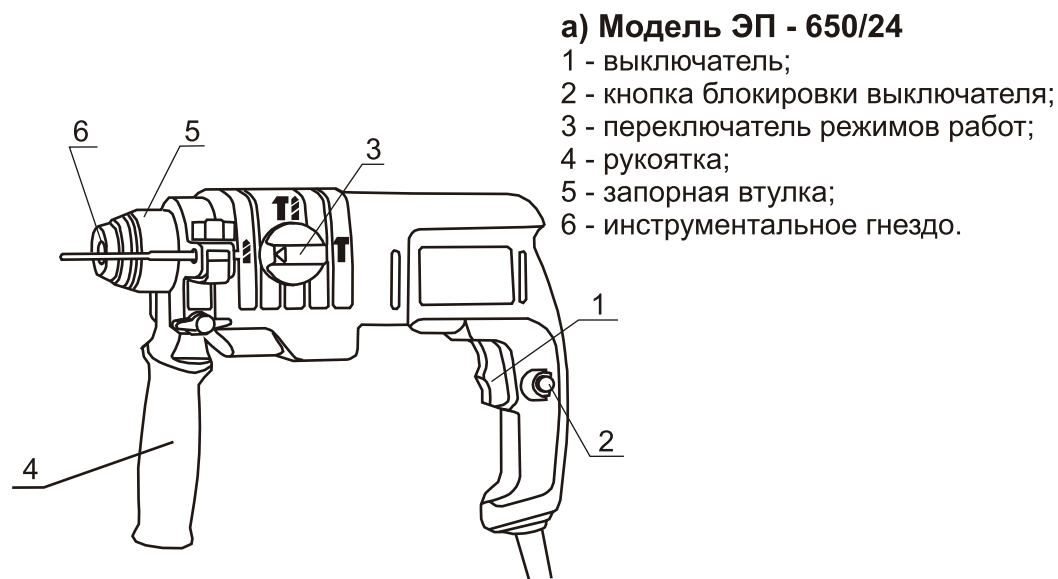
Наименование неисправности, внешнее проявление и дополнительные признаки	Вероятная причина неисправности
1. При включении перфоратор не запускается, или не развивает полных оборотов	1. Отсутствие электроэнергии в сети 2. Обрыв провода питания 3. Неисправен выключатель 4. Плохой контакт щёток с коллектором 5. Износ щёток или заклинивание их в щёткодержателе 6. Мало напряжения в сети
2. Щётки сильно искрят	1. Плохой контакт щёток с коллектором 2. Подгорание обмоток якоря и/или статора
3. Нагревается коллекторный привод	1. Износ щёток, или заклинивания их в щёткодержателе
4. Перфоратор во время работы стопорится	1. Большая подача инструмента 2. Засорение рабочего отверстия
5. Не регулируется частота вращения	1. Неисправен выключатель (ЭП - 650/24)
6. Сильно нагревается корпус редуктора	1. Загрязнилась или отсутствует смазка в полости
7. Нет чётких ударов ударника по инструменту во время работы	1. Загрязнилось масло в ударном механизме 2. Износилось уплотнительное кольцо на бойке, поршне, балансировочном грузе
8. Нет перехода на безударный режим работы перфоратора	1. Износ пружинного кольца

Примечание - Устранение неисправностей производится в гарантийной мастерской.

4. Внешний вид инструмента:

(модели: ЭП - 650/24, ЭП - 850/26)

4.1 Внешний вид перфоратора представлен на Рис. 1



5. Меры безопасности

5.1 Применение в перфораторе коллекторного электропривода с двойной изоляцией обеспечивает максимальную электробезопасность при работе от сети переменного тока напряжением 220 В без применения индивидуальных средств защиты и заземляющих устройств.

5.2 Перфоратор должен применяться в соответствии с назначением и требованиями, указанными в данном паспорте.

5.3 При эксплуатации перфоратора необходимо соблюдать следующие правила:

- все виды работ по подготовке перфоратора к работе, техническое обслуживание и ремонт производить только при отключенной от сети штепсельной вилки;
- включать в сеть перфоратор только перед началом работы;
- подключать, отключать перфоратор от сети штепсельной вилкой только при выключенном перфораторе;
- отключать от сети штепсельной вилкой при смене рабочего инструмента, при переносе перфоратора с одного рабочего места на другое, при перерыве в работе;
- отключать перфоратор выключателем при внезапной остановке (исчезновение напряжения в сети, заклинивание движущихся деталей, перегрузка электродвигателей);
- работать только с установленной рукояткой;
- пользоваться противозумными наушниками;
- во время работы одежда должна быть не просторной, волосы подобраны;
- при работе на улице пользуйтесь не скользкой обувью;
- при наличии пыли работать в защитной маске;
- не носить перфоратор за шнур питания;
- не допускать натягивания, перекручивания и попадания под различные грузы шнура питания, соприкосновение его с горячими и масляными поверхностями (шнур питания следует подвешивать);
- сверлить отверстия и пробивать борозды в стенах, панелях и перекрытиях, в которых может быть расположена скрытая проводка, а также производить другие работы при выполнении которых может быть повреждена изоляция электрических проводов и установок, необходимо только после отключения этих проводов и установок от источника питания, при этом должны быть приняты меры по предупреждению ошибочного появления на них напряжения;
- работы, при выполнении которых могут быть повреждены скрыто расположенные санитарно - технические трубопроводы, необходимо выполнять при перекрытых трубопроводах;

- работа машины с перегрузкой электродвигателя;
- механические повреждения в результате удара, падения и т.п.;
- повреждения в результате воздействия огня, агрессивных веществ;
- проникновения жидкостей, посторонних предметов внутрь изделия.

10.4 Гарантия не распространяется:

- на механические повреждения (трещины, сколы и т.п.) и повреждения, вызванные воздействием агрессивных средств и высоких температур, попаданием инородных предметов в вентиляционные решетки инструмента, а также повреждения, наступившие в следствие неправильного хранения (коррозия металлических частей) и небрежной эксплуатации;
- на быстроизнашиваемые части (угольные щетки, зубчатые ремни, резиновые уплотнения, сальники, защитные кожухи, смазку и т.п.), а также на сменные принадлежности (патроны) и сменные быстроизнашиваемые приспособления, за исключением случаев повреждений вышеперечисленных частей, произошедших вследствие гарантийной поломки перфоратора;
- естественный износ инструмента (полная выработка ресурса, сильное внутреннее или внешнее загрязнение);
- на перфоратор, вскрывавшийся или ремонтировавшийся в течении гарантийного срока вне гарантийной мастерской;
- на перфоратор с удаленным, стертым или измененным заводским номером;
- при появлении неисправностей, вызванных действием непреодолимой силы (несчастный случай, пожар, наводнение, удар молнии и др.)

Внешние проявления дефектов перфоратора, возникших в результате неправильной эксплуатации приведены в таблице ниже:

Причина отказа изделия	Внешние проявления дефектов
1. Работа с перегрузкой электродвигателя	1. Одновременное сгорание якоря и статора 2. Сгорание якоря с оплавлением изоляционных втулок 3. Сгорание статора с оплавлением изоляционных втулок
2. Небрежное обращение с перфоратором при работе и хранении	1. Следы оплавления, трещины и вмятины на корпусе 2. Повреждение шнура питания

7.7 По окончании работы очистить перфоратор от пыли и грязи, свернуть шнур питания.

8. Техническая проверка

Внимание!

Техническая проверка производится при отключенной от сети штепсельной вилке!

8.1 Для обеспечения надежной работы перфоратора необходимо проводить периодическую проверку, которая включает в себя:

- осмотр перфоратора на отсутствие повреждений;
- очистка перфоратора от пыли и грязи;
- смазка хвостовиков рабочего инструмента;
- Смазку валов проводить через каждые 50 часов работы, отвернув заглушку 2 (Рис. 1) (для модели ЭП - 850/26);

9. Срок службы и хранение

9.1 Срок службы перфоратора 3 года.

9.2 Перфораторы должны храниться до начала эксплуатации законсервированными в упаковке изготовителя в складских помещениях при температуре среды от - 20°С до +40°С.

9.3 Указанный срок службы действителен при соблюдении потребителем требований настоящего паспорта.

10. Гарантии изготовителя (поставщика)

10.1 Гарантийный срок эксплуатации перфоратора - 12 месяцев со дня продажи.

10.2 В случае выхода из строя перфоратора в течении гарантийного срока эксплуатации по вине изготовителя владелец имеет право на бесплатный гарантийный ремонт при предъявлении гарантийного талона.

Для гарантийного ремонта владельцу необходимо отправить перфоратор с приложением данного паспорта в гарантийную мастерскую в жесткой транспортной упаковке, обеспечивающей сохранность изделия.

Удовлетворение претензий потребителя с недостатками по вине изготовителя производится в соответствии с законом РФ

«О защите прав потребителей».

Адреса гарантийных мастерских:

1) 129085, г. Москва, ул. Годовикова, д. 9

2) 141074, г. Королёв, М. О., ул. Пионерская, д.1а

3) 140091, г. Дзержинский. М. О., ул. Энергетиков, д. 22, кор. 2

т. (495) 730-32-48

т. (495) 513-50-45

т. (495) 221-66-53

При гарантийном ремонте срок гарантии перфоратора продлевается на время ремонта и пересылки.

10.3 Гарантия не распространяется на перфораторы с дефектами, возникающими в результате эксплуатации их с нарушениями требований паспорта, в т.ч. :

- по окончании работы или смены перфоратор должен быть очищен от пыли и грязи;

- хранить перфоратор в недоступном для детей месте.

5.4 Разрешается производить работы перфоратором без индивидуальных диэлектрических средств защиты.

5.5 Эксплуатация перфоратора **ЗАПРЕЩАЕТСЯ** :

- без установленной рукоятки;

- в помещениях со взрывоопасной, а также химически активной средой, разрушающей металлы и изоляцию;

- в условиях воздействия капель и брызг, на открытых площадках во время снегопада или дождя;

- в случае повреждения штепсельной вилки или изоляции шнура питания;

- при неисправном выключателе или нечеткой его работе;

- при искрении щеток на коллекторе, которое сопровождается появлением кругового огня на его поверхности;

- при появлении дыма или запаха, характерного для горящей изоляции;

- при появлении повышенного шума, стука или вибрации;

- при поломке или появлении трещин в корпусных деталях;

- при повреждении или затуплении рабочего инструмента.

6. Подготовка инструмента к работе

Внимание!

Запрещается начинать работу перфоратором не выполнив требований по технике безопасности, указанных в разделе 5 настоящего паспорта

6.1 Продолжительность службы перфоратора и его безотказная работа во многом зависит от правильного обслуживания, своевременного устранения неисправностей, тщательной подготовке к работе, соблюдения правил хранения.

6.2 После транспортировки перфоратора в зимних условиях, в случае его включения в помещении необходимо перфоратор выдержать при комнатной температуре не менее 2 -х часов до полного высыхания влаги на нем. В случае запотевания перфоратор не включать до полного высыхания влаги.

6.3 Перед пуском, при отключенном от сети перфораторе необходимо проверить:

- соответствие напряжения и частоты тока в сети паспортным данным машины;

- надежность крепления деталей и затяжку всех резьбовых соединений;

- исправность шнура питания и штепсельной вилки, целостность корпуса;

- надежность крепления рабочего инструмента в сверлильном патроне;

При обнаружении несоответствия хотя бы одному из перечисленных требований работать перфоратором запрещается. После проведения всех перечисленных проверок необходимо проверить четкость работы выключателя путем кратковременного (2-3) раза его включения и включения (2-3 раза) с фиксацией включенного состояния.

6.4 Для установки рабочего инструмента в перфоратор необходимо оттянуть запорное кольцо 5 назад, вставить предварительно смазанный хвостовик бура в ствол перфоратора и отпустить кольцо 5, которое должно встать в исходное положение. При этом рабочий инструмент должен зафиксироваться от выпадения, имея небольшой осевой люфт.

Внимание! Принадлежности SDS plus требуют свободы смещения, когда к инструменту не приложена нагрузка, однако, в процессе работы происходит автоматическое центрирование насадки без ущерба для точности сверления.

7. Использование инструмента

7.1 После установки рабочего инструмента можно приступить к выполнению работ. Перфоратор имеет два режима работы - рабочий и холостого хода.

На малых оборотах двигателя рекомендуется работать в следующих случаях:

- при засверливании отверстий в режиме сверления;
- при забурировании - в ударно - вращательном режиме;
- при сверлении отверстий большого диаметра, в строительных материалах различной крепости, а также в комбинированных материалах.

После забурирования на малых оборотах в ударно - вращательном режиме в дальнейшем необходимо работать на максимальных оборотах.

В случае заклинивания бура в шпуре необходимо отвести перфоратор назад до перехода его на режим холостого хода, после чего вновь продолжать бурение.

При бурении на большую глубину необходимо периодически вынимать бур из шпура для освобождения шпура от шлама.

7.2 Необходимым условием для нормальной работы перфоратора является своевременная и правильная смазка ударного механизма маслом.

7.3 При работе перфоратора необходимо:

- выполнять все требования раздела 5 настоящего паспорта;
- подключать и отключать перфоратор от сети штепсельной вилкой только при выключенном электродвигателе;

7.4 Следите, чтобы вентиляционные отверстия для охлаждения перфоратора были всегда чистыми и открытыми.

7.5 После выполнения работы не класть перфоратор до полной остановки рабочего инструмента.

- включать перфоратор, держа его в руках так, чтобы рабочий инструмент не соприкасался с обрабатываемой поверхностью, что предохранит перфоратор от сильного толчка;

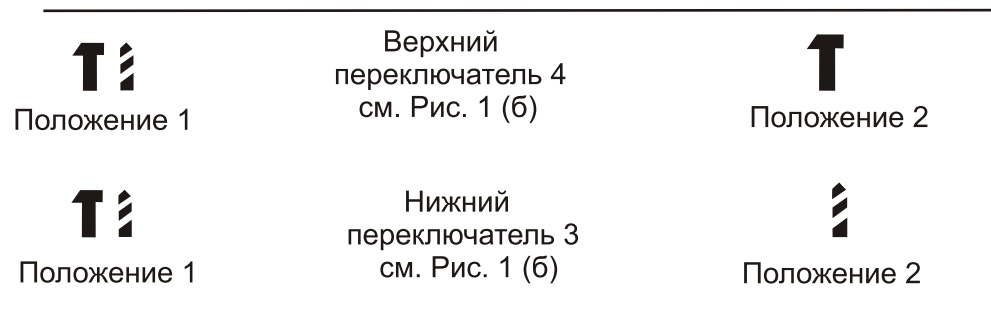
- не прикладывать больших усилий, так как это приводит к преждевременному износу рабочего инструмента и перегрузке перфоратора;

- При работе в ударном или ударно-вращательном режиме не прилагайте осевого усилия более 5 килограмм;

- перед работой перфоратором в условиях минусовых температур его необходимо прогреть включением на холостом ходу от 3 до 5 минут;

- переключение режима работы перфоратора осуществлять только при выключенном электродвигателе.

7.6 Установка режима работы перфоратора (для модели ЭП - 850/26)



а) режим - удар: верхний переключатель 4 - положение 2;
нижний переключатель 3 - положение 1.

б) режим - сверление:
верхний переключатель 4 - положение 1;
нижний переключатель 3 - положение 2.

в) режим - вращение с ударом:
верхний переключатель 4 - положение 1;
нижний переключатель 3 - положение 1.

При переключении верхнего и нижнего переключателей в положение 2 - двигатель работает вхолостую, и передачи крутящего момента не происходит.