

ПРЕДОХРАНИТЕЛИ ПЛАВКИЕ СЕРИИ ППНИ

Паспорт

3424-001-18461115-2008ПС

1 Назначение и область применения

1.1 Предохранители плавкие серии ППНИ торговой марки IEK® (далее предохранители) предназначены для защиты промышленных установок и кабельных линий от перегрузки и короткого замыкания. Предохранители соответствуют требованиям ГОСТ Р 50339.0, ГОСТ Р 50339.2.

1.2 Предохранители используются в однофазных и трехфазных сетях переменного тока, напряжением до 660 В, частотой 50 Гц.

1.3 Область применения: вводно-распределительные устройства, шкафы и пункты распределительные, оборудование трансформаторных подстанций, шкафы низкого напряжения, шкафы и ящики управления.

1.4 Нормальные условия эксплуатации переключателей:
– диапазон рабочих температур окружающего воздуха от –45 до +60 °С;

– относительная влажность – не более 98% при 25 °С;
– высота над уровнем моря не более 2000 м.

2 Технические характеристики

2.1 Типоисполнения, технические характеристики предохранителей приведены в таблице 1.

2.2 Габаритные и установочные размеры плавких вставок представлены на рисунке 1.

2.3 Габаритные и установочные размеры держателей предохранителей (главный вид показан с установленной плавкой вставкой) представлены на рисунке 2 и в таблице 2.

2.4 Габаритные и установочные размеры рукоятки для смены плавкой вставки (показана с вставленной плавкой вставкой) – на рисунке 3.

2.5 Времятоковые характеристики плавких вставок – на рисунке 4.

2.6 Номинальные токи предохранителей для совместного межуровневого использования приведены на рисунке 5.

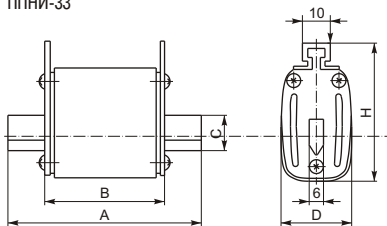
Таблица 1

Наименование параметра	Значение					
	ППНИ-33	ППНИ-33	ППНИ-33	ППНИ-35	ППНИ-37	ППНИ-39
Тип плавкой вставки	00С	00	0	1	2	3
Габарит предохранителя	00С	00	0	1	2	3
Номинальный ток плавкой вставки I_n , А	2; 4; 6; 8; 10; 12; 16; 20; 25; 32; 40; 50; 63; 80; 100; 125; 160	2; 4; 6; 8; 10; 12; 16; 20; 25; 32; 40; 50; 63; 80; 100; 125; 160	2; 4; 6; 8; 10; 12; 16; 20; 25; 32; 40; 50; 63; 80; 100; 125; 160	40; 50; 63; 80; 100; 125; 160; 200; 250	40; 50; 63; 80; 100; 125; 160; 200; 250; 315; 355; 400	100; 125; 160; 200; 250; 315; 355; 400; 500; 630
Тип держателя предохранителя	ДП-33 габарит 00	ДП-33 габарит 00	ДП-33 габарит 0	ДП-35 габарит 1	ДП-37 габарит 2	ДП-39 габарит 3
Номинальный ток, А	160			250	400	630
Номинальное напряжение, В	400; 500; 660					
Номинальная частота, Гц	50					
Диапазон отключения и категория применения	gG					
Номинальная отключающая способность, кА	при 500 В	120				
	при 660 В	50				
Степень защиты по ГОСТ 14255	IP00					
Климатическое исполнение и категория применения по ГОСТ 15150	УХЛ3					
Рабочее положение	Вертикальное или горизонтальное					
Указатель срабатывания (индикатор)	Выдвижной шток (боек)					
Материал контактов	Медь с гальваническим покрытием сплавом олово-висмут					
Рукоятка смены плавкой вставки	РС-1					
Напряжение, выдерживаемое изоляцией рукоятки РС-1, В	1000					

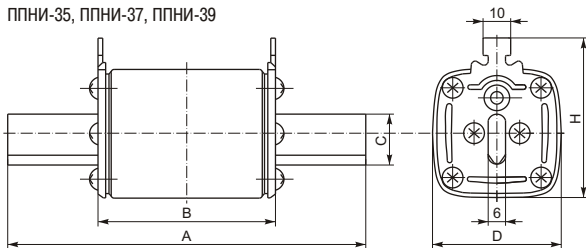
2.7 Характеристики токоограничения предохранителей – на рисунке 7.

2.8 Характеристики I^2t (преддуговой и отключения) приведены на рисунке 7.

ППНИ-33



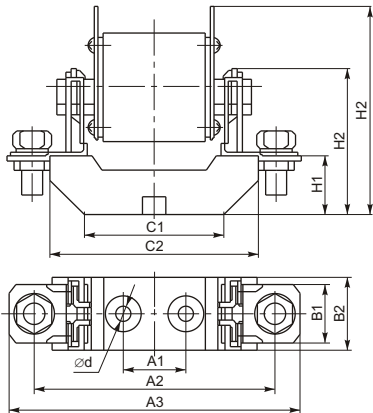
ППНИ-35, ППНИ-37, ППНИ-39



Габарит	Размер, мм					Вес, кг
	A	B	C	D	H	
00С	78	49	15	21	48	0,123
00	78	49	15	29	56	0,175
0	125	68	15	29	56	0,252
1	135	68	20	48	60	0,455
2	150	68	25	58	70	0,65
3	150	68	32	67	80	0,88

Рисунок 1 Габаритные размеры плавких вставок

ДП-33



ДП-35, ДП-37, ДП-39

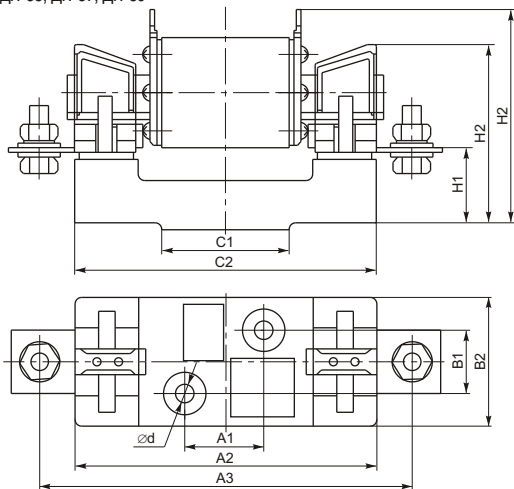


Рисунок 2 Габаритные размеры держателей предохранителей

Таблица 2

Габарит	Размер, мм											Вес, кг
	H1	H2	H3	A1	A2	A3	B1	B2	C1	C2	∅d	
00	25	60	85	25	100	120	–	30	58	87	7,5	0,193
0	37	72	91	25	150	170	–	30	68	130	7,5	0,295
1	38	84	100	25	175	200	30	58	60	142	10,5	0,55
2	38	100	105	25	200	225	30	60	60	160	10,5	0,77
3	40	105	118	25	210	250	30	60	60	160	10,5	0,965

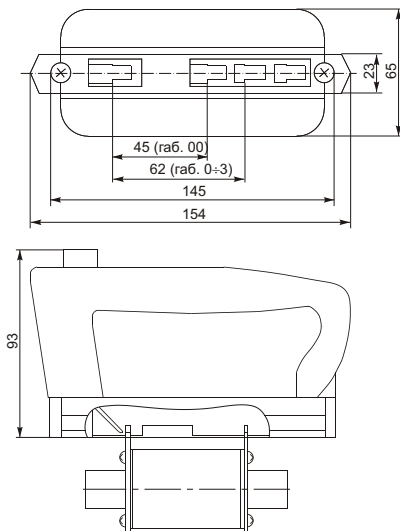


Рисунок 3 Габаритные размеры рукоятки для смены плавкой вставки

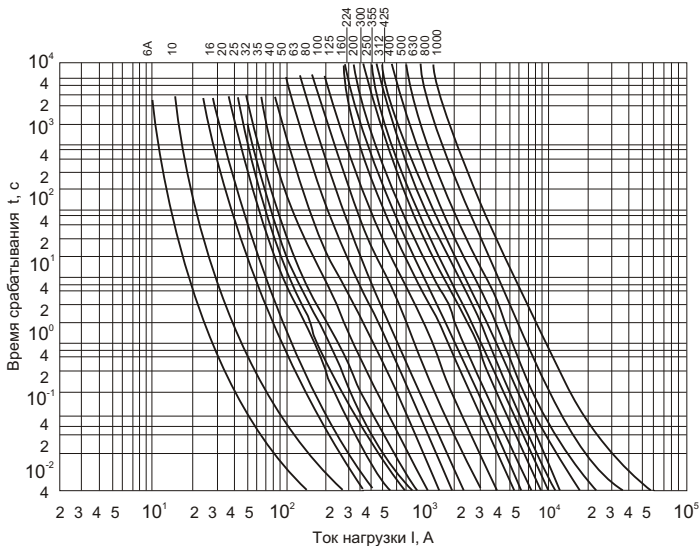


Рисунок 4 Времятоковые характеристики плавких вставок

3 Комплектность

Таблица 3

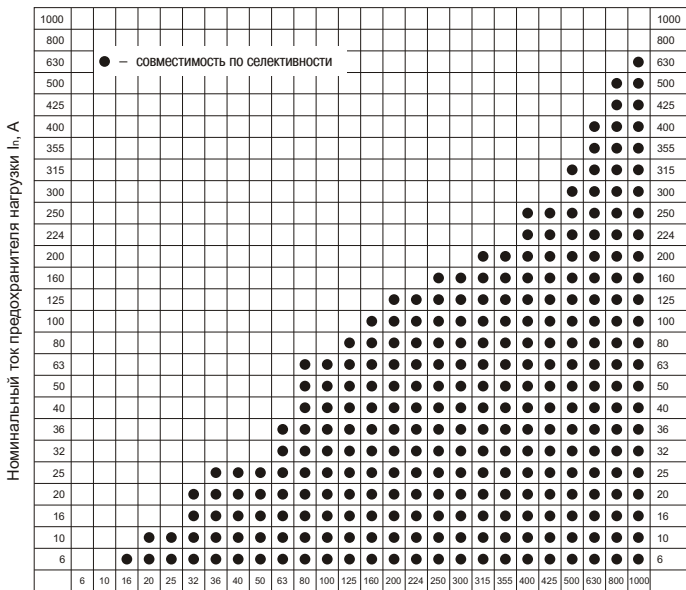
3.1 В комплект поставки входят:

упаковочная коробка 1 шт.

паспорт 1 экз.

Изделие, в количестве на индивидуальную упаковку, в соответствии с таблицей 3

Типоисполнение	Количество, шт
ППНИ-33	3
ППНИ-35	3
ППНИ-37	1
ППНИ-39	1
ДП-33	3
ДП-35	1
ДП-37	1
ДП-39	1
РС-1	1



Номинальный ток вводного предохранителя I_n , А

Рисунок 5 Номинальные токи предохранителей для совместного межуровневого использования

4 Условия транспортирования и хранения

4.1 Транспортирование предохранителей в части воздействия механических факторов по группе С и Ж ГОСТ 23216, климатических факторов группы 4(Ж2) по ГОСТ 15150.

4.2 Транспортирование предохранителей допускается любым ви-

дом крытого транспорта в упаковке изготовителя, обеспечивающим предохранение упакованных изделий от механических повреждений, загрязнения и попадания влаги.

4.3 Хранение предохранителей в части воздействия климатических факторов по группе 2(С) ГОСТ 15150. Хранение предохранителей осуще-

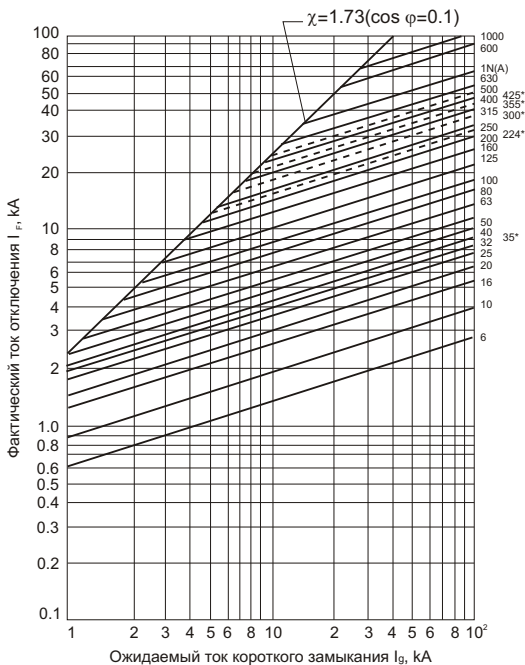


Рисунок 6 Характеристики токоограничения предохранителей

ствляется только в упаковке изготовителя в помещениях с естественной вентиляцией при температуре окружающего воздуха от $-45\text{ }^{\circ}\text{C}$ до $+60\text{ }^{\circ}\text{C}$ и относительной влажности 70%, допускается хранение при относительной влажности до 98% при $+25\text{ }^{\circ}\text{C}$.

4.4 Срок хранения предохранителей у потребителя в упаковке изготовителя 6 месяцев.

5 Гарантийные обязательства

5.1 Гарантийный срок эксплуатации предохранителей – 3 года с момента продажи при условии

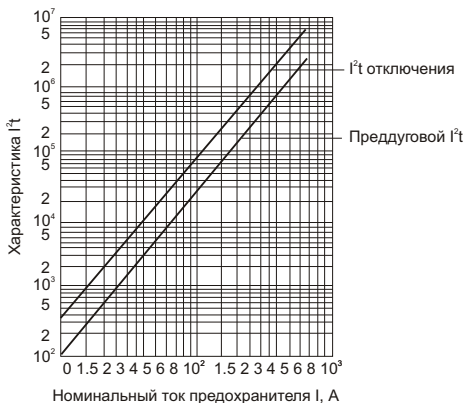


Рисунок 7 Характеристики I^2t (преддуговой и отключения)

соблюдения потребителем условий транспортирования, хранения и эксплуатации.

5.3 В период гарантийных обязательств обращаться по адресу:

«ИЭК РОССИЯ»
117545, г. Москва,
1-й Дорожный пр-д, д. 4, стр. 1,
т. (495) 788-8845(46)
ф. (495) 788-8847
www.iek.ru

«ИЭК УКРАИНА»
Украина, 08132,
г. Вишневое, ул. Киевская, 6В
т. +38 (044) 536-9900
www.iek.com.ua

6 Свидетельство о приемке

Предохранитель плавкий _____, габарит _____, соответствует требованиям ГОСТ Р 50339.0, ГОСТ Р 50339.2 и признан годным для эксплуатации.

Дата изготовления « _____ » _____ 200 г.

Штамп технического контроля изготовителя _____