

РУКОВОДСТВО ПО ЭКСПЛУАТАЦИИ

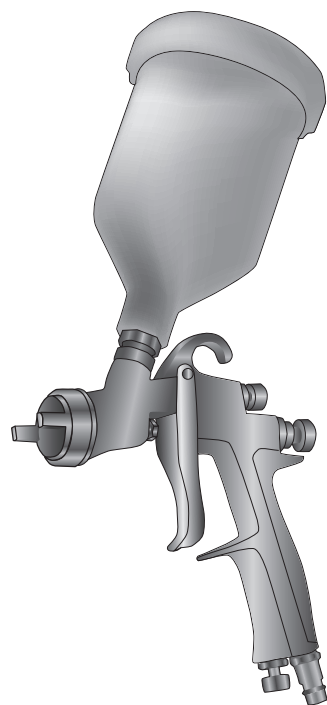
USERS MANUAL

STELS

**КРАСКОРАСПЫЛИТЕЛЬ
LVLP AIR SPRAY GUN**

AG 950 LVLP, арт. 57367

AG 970 LVLP, арт. 57369



ВНИМАНИЕ

Прочитайте данное руководство перед эксплуатацией устройства и сохраните его для дальнейшего использования.

IMPORTANT

Read this manual before use and retain for future reference.



ВНИМАНИЕ!

В данном руководстве рассмотрены правила эксплуатации и технического обслуживания краскораспылителя STELS.

Пожалуйста, обратите особое внимание на предупреждающие надписи. Нарушение инструкции может привести к поломке оборудования или травме.

Дата изготовления:

НАЗНАЧЕНИЕ

Пневматический краскораспылитель (краскопульт) предназначен для окрашивания различных поверхностей лакокрасочными материалами. Краскораспылитель Stels арт. 57367, арт.57369 изготовлен по технологии LVLP, применяется для профессионального окрашивания.

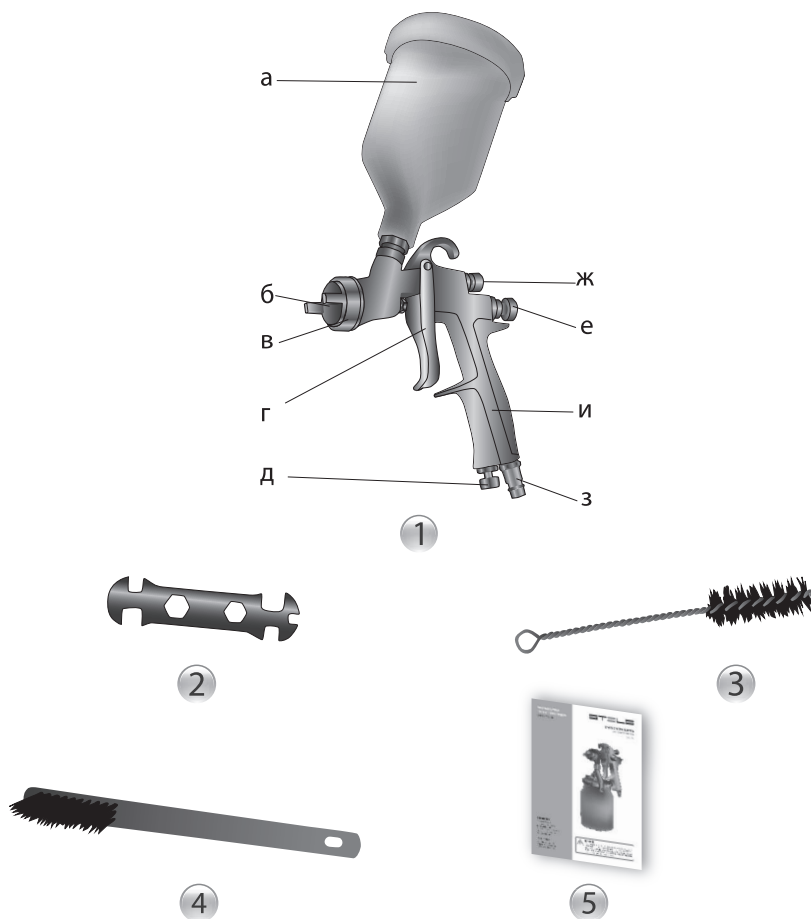
ТЕХНИЧЕСКИЕ ХАРАКТЕРИСТИКИ

Характеристика	57367	57369
Модель	AG 950 LVLP	AG 970 LVLP
Максимальный воздушный поток, л/мин	110	168
Диаметр сопла в комплекте, мм	1,5	0,8
Объем бака, мл	600	120
Расход материала, мл/мин	140-190	70-100
Максимальное давление, бар	3,5	3,5
Размер пневморазъема, дюйм	1/4	1/4
Вес, г	594	304

УСТРОЙСТВО ИЗДЕЛИЯ И КОМПЛЕКТАЦИЯ

Изделие представляет собой литой пистолет из сплава алюминия с фрезерованными отверстиями и полостями, работающий с помощью сжатого воздуха. Краскораспылитель имеет систему регулировки воздушного потока, давления, формы окрасочного факела и оснащен баком для окрасочного материала.

1. Краскораспылитель
 - а. Бачок для краски
 - б. Сопло окрасочной головки
 - в. Воздушная головка
 - г. Рычаг подачи краски
 - д. Регулятор давления воздуха
 - е. Регулятор хода иглы
 - ж. Регулятор количества подаваемой краски
 - з. Быстросъемный коннектор
 - и. Корпус
2. Ключ гаечный универсальный
3. Ершик
4. Щетка
5. Инструкция



ПРАВИЛА ТЕХНИКИ БЕЗОПАСНОСТИ

Струя под высоким давлением, создаваемая устройством, может повредить кожу и подкожные ткани, вызвать очень серьезные травмы и привести к ампутации. В случае возникновения несчастного случая следует немедленно обратиться за медицинской помощью. Сообщите врачу название используемого материала покрытия или растворителя.



ВНИМАНИЕ!

Нельзя относиться к травме, полученной в результате воздействия струи под высоким давлением, как к обычному порезу.

- Категорически запрещается направлять краскопульт на себя и других людей.
- Прежде чем проводить техническое обслуживание, чистку наконечника и его замену, **ОБЯЗАТЕЛЬНО** выключите компрессор и полностью стравите давление.
- **ОБЯЗАТЕЛЬНО** снимайте распылительный наконечник, прежде чем промывать или чистить систему.
- В шланге для краски могут образоваться протечки вследствие износа, перегибов или неправильной эксплуатации. В месте протечки возникает опасность получения травмы. Перед каждым включением осматривайте шланг.
- Все дополнительные принадлежности (распылительные наконечники, удлинители и шланг) должны соответствовать максимальному рабочему давлению краскопульты.

Помните о правилах безопасности! Работы необходимо производить в специально оборудованных вентилируемых помещениях.



ВНИМАНИЕ!

В случае использования несовместимых материалов возникает опасность взрыва, который может вызвать серьезные травмы и привести к повреждению имущества.

Запрещается использовать материалы, содержащие отбеливатель или хлор.

- Запрещается использовать растворители, содержащие галогенированные углеводороды, например отбеливатель, фунгицид, дихлорметан и трихлорэтан. Эти вещества несовместимы с алюминием.
- Обратитесь к вашему поставщику материалов покрытия, чтобы выяснить, совместим ли применяемый вами материал с алюминием.

Для безопасной эксплуатации краскопульты необходимо соблюдать следующие правила техники безопасности:

1. Внимательно прочитайте все инструкции и правила техники безопасности, прежде чем начать работу.
2. Категорически запрещается работа вблизи источников возгорания, например вблизи открытого огня, источников искр, раскаленных проводов, нагретых поверхностей и т.п.
3. При распылении обязательно пользуйтесь средствами защиты органов дыхания. Оператор должен работать в защитной маске. Для предотвращения профессиональных заболеваний соблюдайте инструкции изготовителей распыляемых материалов, растворителей и чистящих средств во время подготовки материалов, при работе и во время чистки устройства. Для защиты кожи используйте защитную одежду, перчатки, очки, а при необходимости — защитный крем.
4. На рабочем месте установите вытяжную систему в соответствии с действующими местными правилами.
5. Заземлите объекты, на которые наносится покрытие.
6. Перед каждым включением проверяйте шланги на наличие порезов, утечек, потертостей и вздутий оболочки. Проверяйте отсутствие повреждений и плотность муфтовых соединений. При обнаружении любых неисправностей немедленно замените шланг. Запреща-

ется ремонтировать шланг для краски. Его необходимо заменить на другой шланг высокого давления с заземлением.

7. При нажатии на курок возникает сила отдачи, передающаяся на руку с краскопультотом. Сила отдачи краскопультотом особенно велика, если наконечник был снят, а на безвоздушном насосе высокого давления регулятор установлен в положение высокого давления. Поэтому при выполнении чистки без наконечника следует установить клапан регулятора давления в положение низкого давления.
8. Разрешается применять только детали, разрешенные изготовителем. Пользователь берет на себя все риски и ответственность, если применяет детали, которые не соответствуют минимальным техническим условиям изготовителя краскопультотом.

ПОРЯДОК РАБОТЫ

1. Смешать материал в соответствии с указаниями производителя.
2. Повернуть винт регулировки иглы по часовой стрелке до упора.
3. Повернуть регулятор факела против часовой стрелки до полного открытия.
4. Установить давление входящего воздуха на пистолете до 2 бар при нажатом курке (для этого рекомендуется применить манометр для регулировки давления).
5. Повернуть винт регулировки иглы против часовой стрелки на один оборот резьбы.
6. Произвести пробное распыление. Если окрашенная поверхность слишком сухая, уменьшить поток воздуха, снизив давление входного воздуха или отрегулировав его с помощью клапана регулировки потока воздуха. Если окрашенная поверхность слишком влажная, уменьшить поток материала, повернув винт регулировки иглы по часовой стрелке или снизив давление материала. Если атомизация грубая, увеличить давление воздуха на входе. Если слишком тонкая, снизить давление на входе.
7. Размер факела можно уменьшить поворотом регулятора факела по часовой стрелке.
8. Держать пистолет перпендикулярно окрашиваемой поверхности. Дугообразные движения и наклоны приведут к неравномерной окраске.
9. Рекомендуемое расстояние до поверхности при распылении — 150-250 мм.
10. Начинать окрашивание с края изделия. Перекрывать каждый заход на 50%. Перемещать распылитель с равномерной скоростью.
11. Всегда отключать подачу воздуха и материала и давление по окончании работы.

ОБСЛУЖИВАНИЕ ПНЕВМАТИЧЕСКОГО КРАСКОРАСПЫЛИТЕЛЯ

1. При смене окрасочного материала в процессе работы следует промывать краскораспылитель чистящим средством, рекомендованным поставщиком покрасочного материала, до тех пор, пока не произойдет чистый выход. После этого рекомендуется промыть и продуть покрасочный пистолет той маркой разбавителя, которая входит в состав окрасочного материала.
2. По окончании рабочей смены краскораспылитель следует тщательно промыть рекомендуемым чистящим средством до тех пор, пока не произойдет чистый выход.
3. Излишки покрасочного материала из верхнего или нижнего бачка или шланга подачи материала слить в сборную ёмкость и промыть бачки или шланг рекомендуемым чистящим средством. Обращать внимание на то, чтобы в пистолете-распылителе не оставалось никаких остатков токсичных, горюче- или взрывоопасных материалов (во избежа-

- ние возникновения потенциальной опасности при хранении или транспортировке).
4. Для очистки краскораспылителя, а также таких частей и принадлежностей, соприкасающихся с материалом, как верхние/нижние бачки, шланги, отводы, фильтры, ставные сетки и т. д., применять рекомендуемые чистящие средства.
 5. Краскораспылитель никогда не погружать полностью в чистящее средство! Может произойти разрушение уплотнений и вымывание смазки.
 6. Краскораспылитель не разбирать на отдельные части, за исключением случаев проведения ремонта и технического обслуживания.
 7. Сопло подачи материала и воздушный колпачок ни в коем случае не очищать твердыми и острыми предметами!
 8. Для промывки нижний бачок следует снять с краскораспылителя, открыть, в случае необходимости опорожнить и промыть рекомендуемым чистящим средством.
 9. Бачки из алюминия не разрешается чистить средствами, содержащими кислоту и щелочь.
 10. Для очистки пистолета-распылителя снаружи рекомендуется использовать пропитанный чистящим средством кусок тряпки. Хранить краскораспылитель следует в чистом виде в пригодном для этого месте.

ВОЗМОЖНЫЕ ПРОБЛЕМЫ ПРИ ЭКСПЛУАТАЦИИ

Неисправность	Возможная причина	Способ устранения
Утечка воздуха.	Поврежденное или изношенное уплотнительное кольцо.	Заменить кольцо.
	Неплотно затянуты резьбовые соединения.	Затянуть соединения, использовать уплотнительные материалы.
ЛКМ не распыляется.	Недостаточная подача краски.	Увеличить подачу ЛКМ.
	Засорено сопло.	Очистить сопло.
	Засорен фильтр ЛКМ.	Промыть или заменить фильтр ЛКМ.
Утечка ЛКМ.	Выкрученный на максимум регулятор подачи.	Отрегулировать подачу ЛКМ.
	Незатянутое сопло.	Затянуть сопло.
	Неплотное прилегание иглы.	Очистить иглу от засохших ЛКМ.

РЕАЛИЗАЦИЯ И УТИЛИЗАЦИЯ

Реализация оборудования STELS осуществляется через торговые точки и магазины согласно законодательству стран — участников Таможенного союза. Утилизация оборудования STELS осуществляется в соответствии с требованиями и нормами России и стран — участников Таможенного союза.

ТРАНСПОРТИРОВКА

Изделие может транспортироваться всеми видами закрытого транспорта в соответствии с правилами перевозок, действующими для каждого вида транспорта.

Условия транспортирования при воздействии климатических факторов:

температуре окружающего воздуха от -20 до +55 °С;

относительной влажности воздуха до 80 % при температуре +20 °С.

Во время транспортирования и погрузочно-разгрузочных работ оборудование не должно подвергаться резким ударам и воздействию атмосферных осадков.

Размещение и крепление транспортировочной тары с упакованным изделием в транспортных средствах должны обеспечивать устойчивое положение и отсутствие возможности перемещения при перевозке.

ХРАНЕНИЕ

Хранение необходимо осуществлять при температуре окружающей среды от 0 до +40 °С и относительной влажности воздуха не более 80 % в месте, недоступном для детей. Срок хранения не ограничен.

ГАРАНТИЙНЫЙ СРОК

Гарантийный срок службы изделия составляет 12 месяцев с момента продажи, при условии соблюдения правил техники безопасности, правил работы с изделием и условий обслуживания и хранения. Потребитель вправе обратиться в сервисный центр (см. перечень в гарантийном талоне) для последующего технического обслуживания или ремонта.

ГАРАНТИЙНЫЕ ОБЯЗАТЕЛЬСТВА

На изделие распространяется гарантия производителя.

Период гарантийного обслуживания указан в гарантийном талоне и исчисляется с момента продажи.

Правила гарантийного обслуживания приведены в гарантийном талоне.

СРОК СЛУЖБЫ

Средний срок службы изделия при условии соблюдения потребителем правил эксплуатации составляет 5 лет.

ИМПОРТЕР

Адрес и контактный телефон уполномоченной организации — импортера:

ООО «МИР ИНСТРУМЕНТА» 117588, г. Москва, а/я 70, тел.: +7 (495) 2344130.

Продукция соответствует требованиям ТР ТС 010/2011

Made in PRC

