



РУКОВОДСТВО ПО ЭКСПЛУАТАЦИИ И РЕМОНТУ

**БЫТОВОГО ПРОТОЧНОГО ГАЗОВОГО ВОДОНАГРЕВАТЕЛЯ
С РОЗЖИГОМ ОТ ПЬЕЗОЭЛЕМЕНТА ИЛИ БАТАРЕЕК С
ЕСТЕСТВЕННЫМ ОТВОДОМ ПРОДУКТОВ СГОРАНИЯ**

10P/13P

10B/13B

ОГЛАВЛЕНИЕ

1. Общая информация	2
1.1. Важные предписания	2
1.2. Технические данные	3
1.3. Основные части моделей 10P/13P	4
Основные части моделей 10B/13B	5
1.4. Функциональная схема моделей 10P/13P	6
Функциональная схема моделей 10B/13B	6
2. Обслуживание	7
2.1. Управление водонагревателем	7
2.2. Кнопка управления работой водонагревателя	7
2.3. Ручка переключателя температуры воды	7
2.4. Подготовка водонагревателя к работе	7
2.5. Работа водонагревателя	8
2.6. Выбор температуры нагрева воды	8
2.7. Безопасность работы водонагревателя	8
2.8. Прерывание рабочего режима	9
2.9. Отключение водонагревателя	9
2.10. Защита водонагревателя от замерзания	9
2.11. Текущий ремонт	9
3. Монтаж	10
3.1. Основные нормы	10
3.2. Безопасное расстояние	10
3.3. Важные предписания	10
3.4. Отвод продуктов сгорания	10
3.5. Перечень работ, проводимых при вводе водонагревателя в эксплуатацию	10
4. УХОД	12
4.1. Периодический контроль функций водонагревателя	12
4.2. Демонтаж предохранителя обратной тяги	12
4.3. Демонтаж аварийного термостата	12
4.4. Демонтаж теплообменника	12
4.5. Уход за теплообменником	12
4.6. Уход за запальной горелкой	13
4.7. Демонтаж основной горелки	13
4.8. Демонтаж сопел основной горелки	13
4.9. Уход за основной горелкой	13
4.10. Уход за цепью термодатчика	13
4.11. Уход за водно-газовой арматурой	13
5. Регулировка	14
6. Комплектность поставки	14
7. Гарантийные обязательства	14
8. Способы ликвидации	15

Уважаемый покупатель

Вы стали обладателем газового проточного водонагревателя WERT, который предназначен для нагрева хозяйственной воды в домашних условиях и на предприятиях.

В водонагревателях данного типа установленная температура воды автоматически поддерживается на данном уровне, независимо от количества (объема) отбираемой воды.

При обслуживании водонагревателя необходимо соблюдать определенные правила, поэтому в Ваших интересах внимательно ознакомиться с данной инструкцией и действовать согласно всех приведенных предписаний.

Верим, что наше изделие будет надежно и долго служить.

1 Общая информация

1.1 Важные предписания

- Перед установкой прибора проверьте данные, указанные на информационной панели (страна назначения, класс и категория прибора, вид топлива и его присоединительное избыточное давление). Данные должны соответствовать условиям сети.
- Установку прибора и также возможную настройку водонагревателя на другой вид топлива может выполнить только уполномоченная организация.
- Присоединение к дымоходу необходимо согласовать с компетентным строительным учреждением.
- Перед введением водонагревателя в эксплуатацию необходимо проверить линию отвода продуктов сгорания.
- Введение водонагревателя в эксплуатацию может выполнить только организация, уполномоченная производителем. Обязательства по гарантийному и послегарантийному обслуживанию возлагаются на продавца или на рекомендуемую уполномоченную сервисную организацию, отметка которой должна быть в Гарантийном талоне на первой странице. Список уполномоченных сервисных организаций должен быть предоставлен заказчику при покупке прибора. Без отметки уполномоченной сервисной организации о вводе водонагревателя в эксплуатацию гарантия на данное изделие не распространяется.
- При вводе водонагревателя в эксплуатацию специалист уполномоченной сервисной организации обязан выполнить следующее:
 - проконтролировать выполнение монтажа и подключение водонагревателя,
 - проконтролировать герметичность соединений,
 - выполнить необходимую регулировку,
 - ознакомить Пользователя с правилами обслуживания водонагревателя и ухода за ним,
 - напомнить о необходимости соблюдения безопасного расстояния от прибора до горючих стен.
- Водонагреватель может быть подключен только на тот вид и то давление газа, которые указаны на заводском типовом щитке.
- Обслуживать водонагреватель при его эксплуатации могут только взрослые люди, основательно ознакомленные с требованиями и правилами эксплуатации, изложенными в данной "Инструкции...".
- При эксплуатации и обслуживании водонагревателя не допустимы какие-либо иные манипуляции, не отвечающие требованиям данной "Инструкции...". Завод - изготовитель не несет ответственность за неисправности, возникшие вследствие неправильного обращения с прибором.
- На самом водонагревателе и на расстоянии менее 100 мм от него не должны находиться предметы из горючих материалов.
- При эксплуатации водонагревателя Пользователь должен время от времени проводить контроль его работы.
- Установленный и смонтированный водонагреватель нельзя перемещать на новое место.
- Для безопасной и долговременной работы водонагревателя рекомендуем один раз в год обращаться в уполномоченную сервисную организацию с просьбой о проведении периодического контроля функций водонагревателя и его технического обслуживания.
- Пользователь не имеет право вмешиваться в опломбированные части водонагревателя.
- Предупреждаем об опасности возникновения ожогов при непосредственном контакте с отверстием водонагревателя и его окружением при эксплуатации прибора.
- Водонагреватель нельзя устанавливать в помещениях, в которых может возникать разрежение от вентиляционных устройств. Разрежение может нарушить процесс отвода продуктов сгорания водонагревателя.

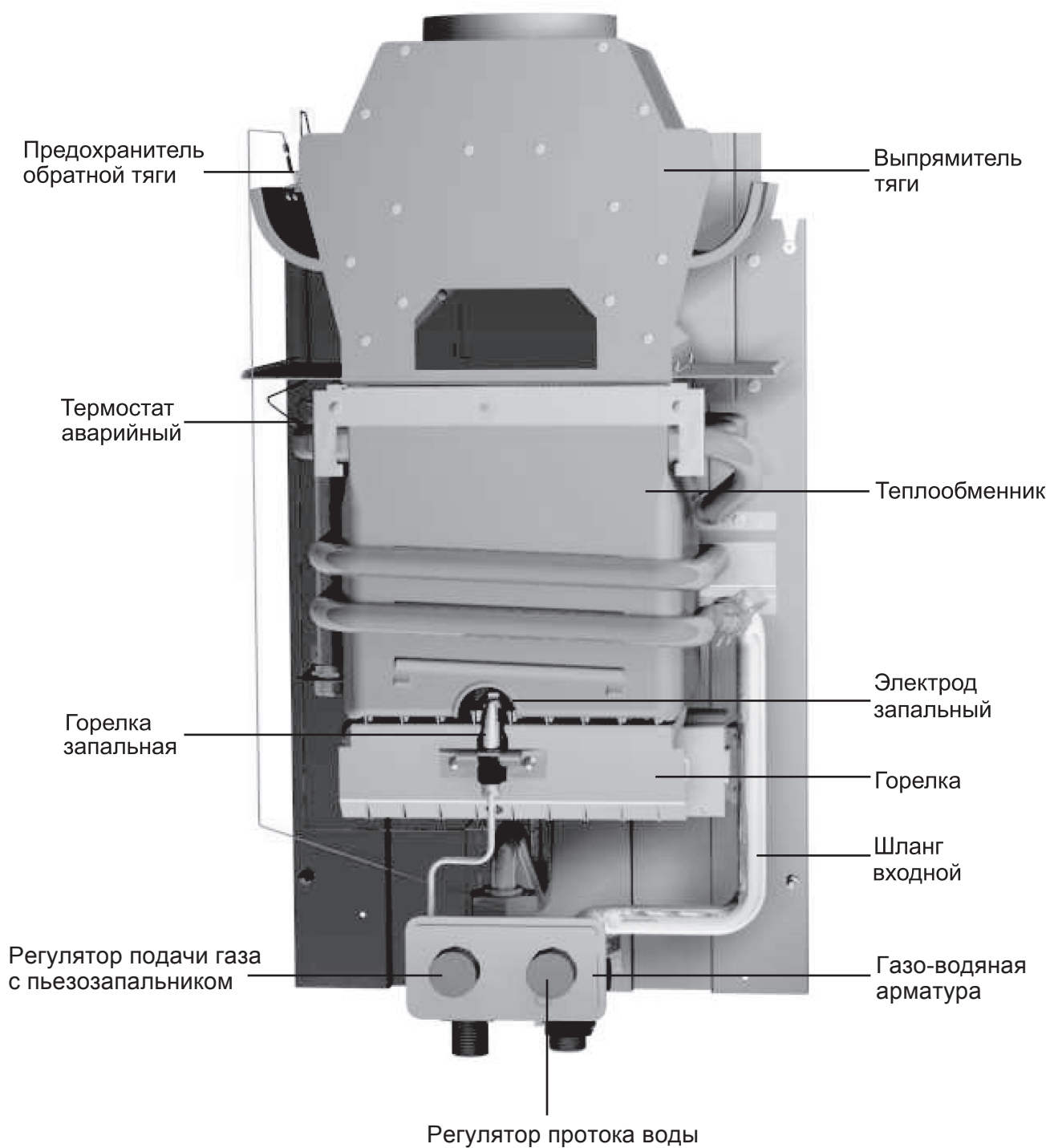
1.2 Технические данные

Тип нагревателя		Ед.измерения	10P	13P	10B	13B
Номинальная тепловая мощность		кВт	18,3	23,8	18,3	21,8
Номинальная потребляемая мощность		кВт	20,7	26,2	20,7	24,2
КПД*		%	91,5	90	91,5	90
Минимальное давление воды		бар	0,15			
Максимальное давление воды		бар	10			
Расход воды при нагреве на 50° С		л.мин ⁻¹	2,5÷5	3,25÷6,5	2,5÷5	3,25÷6,0
Расход воды при нагреве на 25° С		л.мин ⁻¹	5÷10	6,5÷13	5÷10	6,5÷12
Потери давления при расходе воды 10 л/мин и давлении 1 бар		бар	0,5	0,6	0,5	0,6
Топливо - присоединительное избыточное давление		G20 (природный газ) мбар	13 - 20			
Номинальное потребление топлива		G20 м ³ .час ⁻¹	2,071	2,76	2,071	2,76
Температура продуктов сгорания		°С	180			
Объем продуктов сгорания		г/сек	16,8	22,6	16,8	22,6
Диаметр трубы отвода продуктов сгорания		мм	110	110	110	110
Вес водонагревателя нетто/брутто		кг	9,2/10,3	13/15	9,2/10,3	13/15
Тип розжига			пьезорозжиг		от батареек	
Тип батареек			-		D	
Срок службы			10 лет			

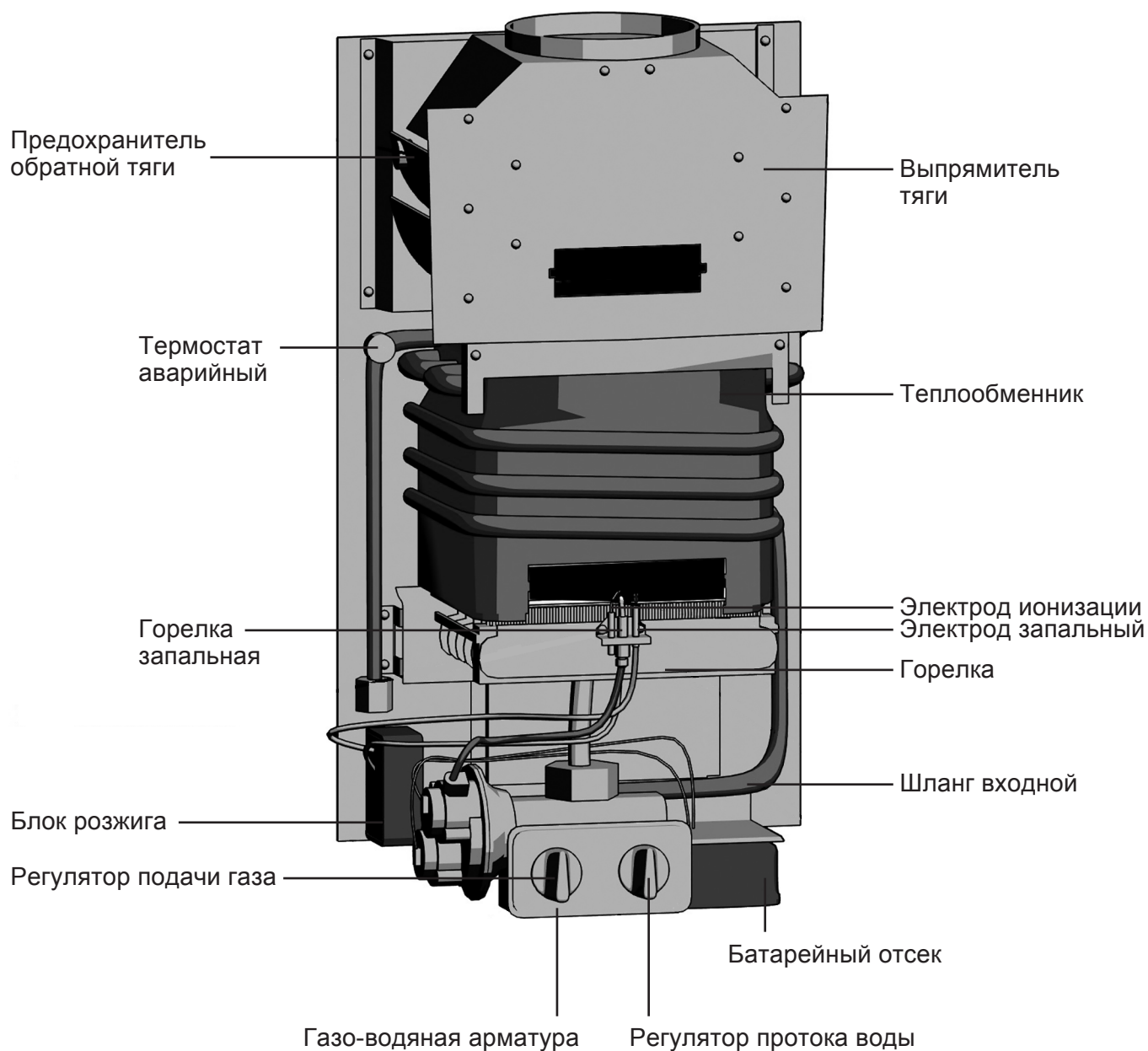
* КПД достигнут при ▲ t 25°С и при максимальном протоке

Данные о номинальном расходе газа указаны при температуре 15°С и атмосферным давлением 1013,25 мбар, сухой газ.

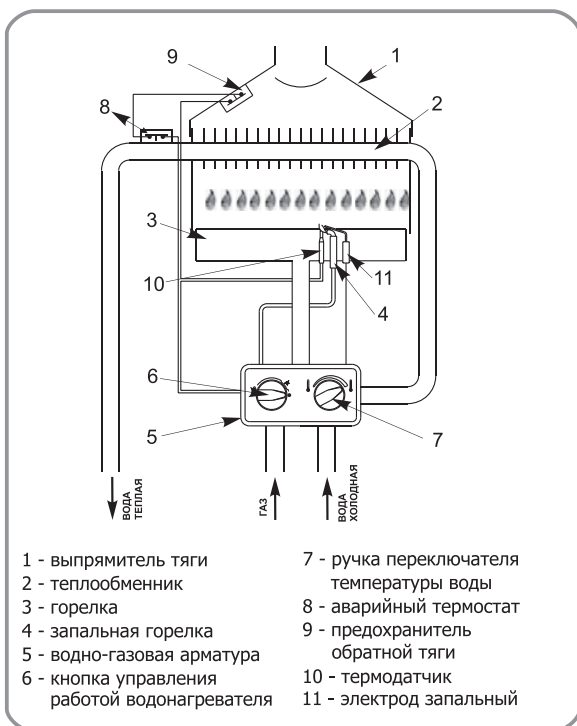
1.3. Основные части моделей 10P/13P



Основные части моделей 10В/13В



1.4. Функциональная схема моделей 10P/13P



Основной функциональной частью водонагревателя является узел, состоящий из совмещенной компактной универсальной водно-газовой арматуры, газовых основной и запальной горелок. Над основной горелкой расположен теплообменник, обеспечивающий передачу тепла от продуктов сгорания в протекающую воду.

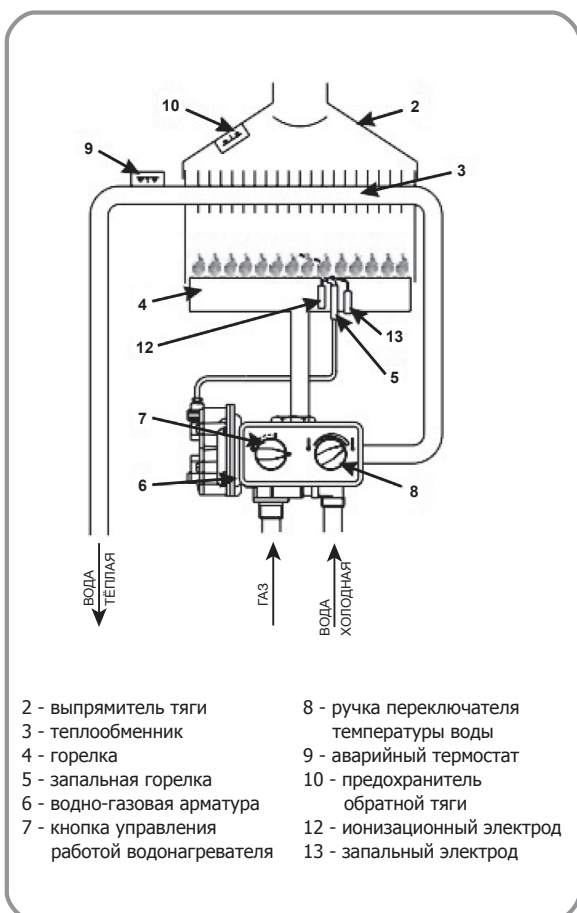
► **Теплообменник** оснащен аварийным термостатом, защищающим водонагреватель и его окружение от повышения температуры выше установленной. Отвод продуктов сгорания выполняется через дымоход посредством выпрямителя тяги, обеспечивающим защиту от возможной утечки продуктов сгорания в помещение.

► **Водно-газовая арматура** решена как компактный узел, снабженный регулятором давления газа. Вода, протекающая через водную часть водно-газовой арматуры, вызовет открытие главного газового вентиля и, тем самым, освободит проход газа до основной горелки. Газ моментально загорится от запальной горелки. Таким образом водонагреватель начинает работать.

► **Горелка** снабжена термоэлектрическим предохранительным устройством, интегрированным с компактной водно-газовой арматурой.

► **Главный газовый вентиль** является частью водно-газовой арматуры и управляется непосредственно водной арматурой в зависимости от установленного Потребителем протока воды при отборе. Данная функция обеспечивает неизменность температуры воды на выходе в полном диапазоне протока воды в соответствии с таблицей раздела - Технические данные. После окончания отбора ГВС основная газовый вентиль закрывается, основная горелка гаснет и водонагреватель с горящей запальной горелкой готов к дальнейшему использованию.

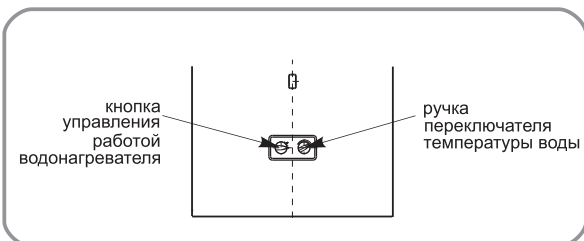
Функциональная схема моделей 10B/13B



2. Обслуживание

2.1. Управление водонагревателем

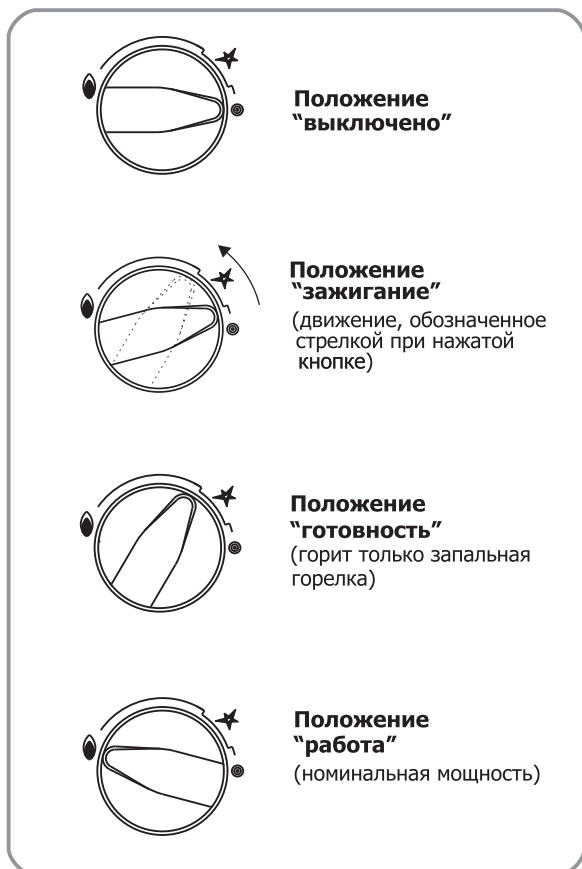
Управление запуском или остановкой водонагревателя выполняется автоматической комбинированной арматурой в зависимости от закрытого или открытого протока воды. Элементы управления дают возможность быстро ввести водонагреватель в работу и установить необходимые рабочие параметры.



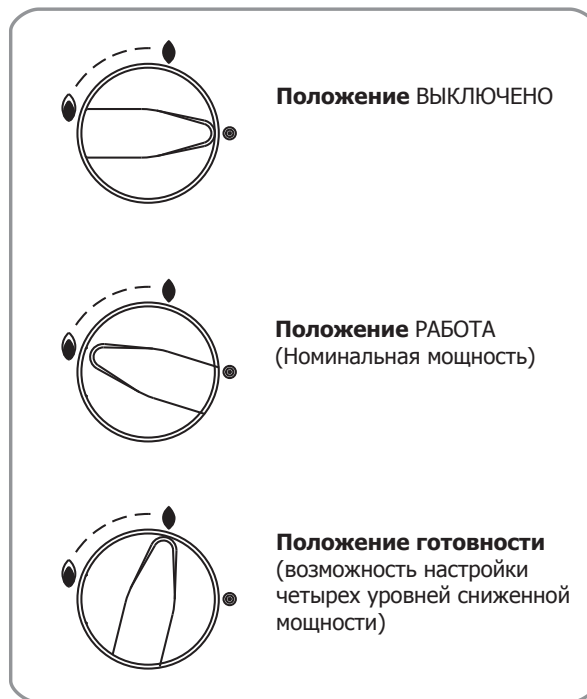
2.2. Кнопка управления работой водонагревателя

Кнопка управления работой водонагревателя интегрирует две его функции:

- установку рабочего состояния водонагревателя
- зажигание запальной горелки при запуске водонагревателям моделей 10P/13P.



Модели 10B/13B




2.3 Ручка переключателя температуры воды


При повороте ручки переключателя температуры воды из одного крайнего положения в другое медленно меняется температура воды на выходе из водонагревателя (максимальный проток воды в пределах 5-10 / 6,5-13 л / мин). Крайние положения ограничены упорами.



2.4. Подготовка водонагревателя к работе

- открыть вентиль воды и газовый клапан на входе в водонагреватель
- повернуть кнопку управления в положение "зажигание" и нажать
- повернуть нажатую кнопку в положение , возникнет искра и загорится запальная горелка
- оставить кнопку управления нажатой в течение 10 секунд с момента зажигания запальной горелки.

После отпущения кнопки запальная горелка должна гореть. В обратном случае необходимо повторить процесс зажигания!

- Повернуть кнопку управления в рабочее положение .



2.5. Работа водонагревателя

Водонагреватель начинает работать автоматически с момента начала отбора ГВС в одном из мест отбора воды. Нагрев воды заканчивается при прекращении отбора ГВС. После погасания главной горелки водонагреватель готов к дальнейшему использованию.

2.6. Выбор температуры нагрева воды

Водонагреватель выполнит Ваши требования, касающиеся количества и температуры горячей воды, только в возможностях своей мощности. При подготовке водонагревателя к работе нужно установить ручку переключателя температуры воды в положение, соответствующее тому, какую температуру воды Вы хотите иметь. В таблице 1 приведены возможные варианты установки переключателя температуры воды для получения необходимой температуры.

Таблица 1

Расход воды (л/мин)		Темпер. нагрева воды (°C)	Положение кнопки переключателя температуры воды
10P/10B	13P/13B		
2,5 - 5	3,25 - 6,5	50 ↑	
5 - 10	6,5 - 13	25	

2.7 Безопасность работы водонагревателя

Безопасность работы водонагревателя обеспечивают одновременно несколько устройств:

- **Автоматическая водно-газовая арматура** - обеспечивает автоматическую подачу газа в основную горелку при отборе теплой воды и прекращение подачи газа при закрытии крана отбора теплой воды.
- **Термоэлектрическое предохранительное устройство** - защищающее от утечки незажженного газа, закрывает подвод газа к водонагревателю в случае погасания пламени запальной горелки или при нарушении цепи термодатчика.

- **Аварийный термостат** - ограничитель температуры воды, представляет собой биметаллический термоэлемент, последовательно соединенный с чувствительным элементом термодатчика, термоэлектрическим предохранительным устройством и предохранителем обратной тяги.

- **Предохранитель обратной тяги** - биметаллический термоэлемент, последовательно соединенный с чувствительным элементом термодатчика, термоэлектрическим предохранительным устройством и аварийным термостатом. Если произойдет частичное засорение дымовых труб, которое будет способствовать попаданию продуктов сгорания в помещение, предохранитель обратной тяги регистрирует повышение температуры окружающего его пространства под влиянием утечки продуктов сгорания и вызовет отключение водонагревателя.

- Подготовка водонагревателя к эксплуатации возможна только после охлаждения предохранителя обратной тяги (прибл. через 10 минут).

- Предохранитель обратной тяги обязательно должен функционировать во время работы водонагревателя и на его функции ничто не должно влиять (например, изменение положения).

- В случае повторного отключения предохранителя обратной тяги, необходимо обратиться к специалистам уполномоченной сервисной организации.

- Рекомендуем, хотя бы один раз в год, дать возможность специалистам уполномоченной сервисной организации проконтролировать правильность функций предохранителя - не отключается ли водонагреватель из-за засорения труб отвода продуктов сгорания.

- В случае необходимости замены дефектного предохранителя обратной тяги должен быть использован предохранитель, указываемый в "Каталоге запасных частей" для данного типа водонагревателя. После монтажа вновь устанавливаемого предохранителя должно быть проведено испытание его функций.

- Демонтаж предохранителя обратной тяги осуществляется отворачиванием 2 винтов крепления предохранителя и отсоединением проводов от предохранителя.

2.8. Прерывание рабочего режима

- При повороте кнопки управления работой водонагревателя из положения **“РАБОТА”** в положение **“ГОТОВНОСТЬ”** погаснет пламя основной горелки, прекратится нагрев воды, но пламя запальной горелки продолжает гореть.
- При установке кнопки управления работой водонагревателя в положение **“ВЫКЛЮЧЕНО”** водонагреватель будет немедленно выведен из работы. Пламя основной и запальной горелок погаснет. Для следующего ввода водонагревателя в работу необходимо выполнить операции, описанные в разделе “Подготовка водонагревателя к работе”.

2.9. Отключение водонагревателя

Отключение водонагревателя необходимо выполнять при длительных перерывах в работе водонагревателя, например, при его ремонте или профилактике, или во время Вашего отпуска и при отъезде.

Для этого необходимо выполнить следующее:

- установить кнопку управления работой водонагревателя в положение **“ВЫКЛЮЧЕНО”**
- закрыть запорный кран подвода газа и кран подвода холодной воды.

2.10 Защита водонагревателя от замерзания

- Водонагреватель необходимо предохранить от замерзания.

2.11 Текущий ремонт

Правильный и квалифицированный ремонт и своевременная профилактика сохранят водонагреватель в хорошем рабочем состоянии и продлят срок его службы. Уход за водонагревателем требует специальной подготовки и знаний прибора. Рекомендуем, чтобы ремонт и техническое обслуживание водонагревателя выполнялись только квалифицированными специалистами уполномоченной сервисной организации. Непрофессиональные действия могут быть причиной поломок, на устранение которых потребуются большие финансовые затраты. Техническое обслуживание водонагревателя должно проводиться один раз в год.

Вы сами можете выполнять следующий уход за водонагревателем:

- Вымыть внешнюю поверхность кожуха водонагревателя, используя мягкую тряпку, намоченную в воде с добавлением моющих средств, которые не повредят его лакированную поверхность.



При ремонте и уходе за водонагревателем необходимо вывести прибор из эксплуатации!

3. Монтаж

Нижеследующая часть инструкции предназначена для специалистов, уполномоченных выполнять введение в эксплуатацию газовых проточных водонагревателей WERT, их наладку и уход за ними.

Установку водонагревателя может произвести только специализированная фирма, имеющая разрешение на данную деятельность.

Комплект присоединительных трубок для присоединения водонагревателя (9565.000) можно дополнительно заказать, как принадлежность.

3.1. Основные нормы

➤ Изготавливаемые водонагреватели соответствуют нормам: ГОСТ 19910, СТБ-МЭК 60335-1.

3.2. Безопасные расстояния

Для соблюдения пожарной безопасности при установке водонагревателя необходимо соблюдать следующие безопасные расстояния от стен со степенью горючести:

➤ В, С₁, С₂ - мин. 20 мм,

➤ С₃ - мин. 40 мм.

Под безопасным расстоянием подразумевается расстояние от внешних контуров водонагревателя и устройства отвода продуктов сгорания до горючих материалов.

Степень горючести материала:

В - негорючий строительный материал

С₁ - трудногорючий строительный материал

С₂ - среднегорючий строительный материал

С₃ - легкогорючий строительный материал

3.3 Важные предписания

➤ При опасности возникновения горючих газов, горючего пара, пожара или взрыва (например, в течение клейки линолеума, ПВХ и тп.) необходимо водонагреватель вовремя вывести из эксплуатации.

➤ Прибор нельзя устанавливать в помещениях с объемом свободного пространства менее 8 м³ без учета объема мебели.

➤ Воздух на горение должен подводиться мин. 21 м³/час согласно ТРГ 704 01.

➤ Требуемый объем воздуха на горение - 20 м³/час.

➤ Водонагреватель должен иметь достаточный подвод воздуха, который ни в коем случае не должен быть ограничен, особенно при установке водонагревателя в ванной комнате.

➤ Водонагреватель должен быть прочно укреплен на стене. Под него должна быть подложена прокладка из негорючего материала, размеры сторон которой на 100 мм больше, чем размеры сторон задней стены водонагревателя.

➤ При установке водонагревателя на природный газ необходимо учитывать предписания ТРГ 704 01. При установке водонагревателя на пропан-бутан или в случае использования пропан-бутановых баллонов необходимо руководствоваться предписаниями газовой службы.

➤ Запорные краны подвода воды и газа должны быть легко доступны.

➤ Максимальное избыточное давление воды, на которое сконструирован водонагреватель - 10 бар. Избыточное давление воды не должно превысить данную величину.

➤ На водопроводной линии, между водонагревателем и запорным вентиляем, рекомендуем установить предохранительный вентиль с максимальным давлением до 10 бар в соответствии с существующими установочными размерами.

➤ Трубы для отвода продуктов сгорания должны быть изготовлены из антикоррозионного материала, стойкого к воздействию продуктов сгорания.

➤ Входная вода не должна превышать температуру 35°C.

➤ При использовании рычажного смесителя фирма WERT рекомендует установить в трубопровод амортизатор гидравлических ударов.

➤ На входе воды в водонагреватель должен быть установлен фильтр.

3.4. Отвод продуктов сгорания

Все газовые проточные водонагреватели должны иметь герметичное соединение с соответствующего диаметра трубами отвода дымовых газов.

➤ Дымоход должен:

➤ проходить вертикально (с малым количеством или с полным отсутствием горизонтальных участков);

➤ быть теплоизолированным;

иметь выходное отверстие выше самой высокой точки крыши.

➤ Для подключения к дымоходу можно использовать гибкую или жесткую трубу. Принадлежность для отвода дымовых газов должна быть вставлена в патрубок защитного коллектора дымовых газов. Наружный диаметр принадлежности для отвода дымовых газов должен быть немного меньше размера патрубка защитного коллектора дымовых газов.

➤ На выходном отверстии дымохода должен быть установлен козырек, защищающий от ветра/дождя.

➤ Перед монтажом получить разрешение от предприятия по газоснабжению и от ведомства по очистке и проверке состояния дымоходов.

Если эти условия невыполнимы, следует выбрать другое место монтажа.

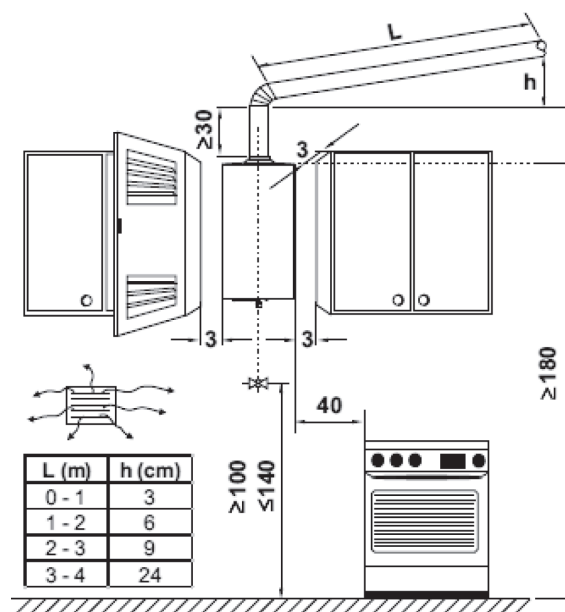
3.5. Перечень работ, проводимых при вводе водонагревателя в эксплуатацию

➤ Инструктаж Заказчика, сдача прибора, подтверждение о вводе в эксплуатацию в гарантийном талоне.

➤ Контроль комплектности сопроводительных документов:

➤ инструкция по монтажу, эксплуатации и обслуживанию,

- гарантийный талон с заполнением даты продажи, с записью о проведении монтажа прибора уполномоченной сервисной организацией, контроль соответствия производственного номера,
- подтверждение о ревизии дымохода.
- Контроль правильности размещения прибора - соблюдение расстояния от горючих веществ.
- Контроль присоединения к газопроводу:
 - герметичность крана, резьбовых и других соединений,
 - доступность запорного крана.
- Контроль присоединения к водопроводу:
 - давление воды перед входом в водонагреватель при закрытом и открытом протоке воды,
 - контроль герметичности соединений.
- Контроль устройства отвода продуктов сгорания:
 - правильность подгонки труб отвода продуктов сгорания,
 - контроль функции предохранителя обратной тяги.
- Контроль регулировки прибора:
 - температура воды на выходе при минимальном и максимальном протоке воды,
 - объём воды при минимальном и максимальном протоке воды.
- Контроль:
 - функций термоэлектрического предохранителя, времени срабатывания, мощности,
 - зажигания запальной горелки,
 - зажигания основной горелки.
- Демонстрация функций проточного водонагревателя:
 - регулировка объёма воды,
 - регулировка количества газа,
 - зажигание запальной горелки,
 - отключение водонагревателя.



4. УХОД

Регулярный уход за водонагревателем помогает избежать возможных дефектов. Рекомендуется выполнять квалифицированный уход за прибором минимально 1 раз в год. Квалифицированное техническое обслуживание состоит из операций текущего ухода и ремонта и операций, выполняемых на основных функциональных узлах водонагревателя. Перед каждой операцией необходимо вывести прибор из эксплуатации.

4.1. Периодический контроль функций водонагревателя

При проведении ежегодной ревизии водонагревателя должен выполняться периодический контроль следующих его функций:

- Контроль функции термоэлектрического предохранителя пламени (время срабатывания).
- Контроль медленного зажигания основной горелки.
- Контроль пламени основной горелки - при необходимости очистить пластины и сопла.
- Контроль, в случае необходимости регулировка номинальной мощности водонагревателя.
- Контроль закрытия вентиля газовой арматуры и погасания горелки при закрытии протока воды.
- Контроль герметичности газовых соединений.
- Очистка сетки (фильтра) на входе воды перед водной арматурой.
- Очистка чувствительного элемента термодатчика, подтянуть термодатчик, очистить соединения в термоэлектрической цепи.
- Контроль теплообменника, при необходимости очистить теплообменник.
- Контроль функций предохранителя обратной тяги (закрыть отвод продуктов сгорания, через 2 минуты отключение водонагревателя, через 10 минут - запуск).

4.2 Демонтаж предохранителя обратной тяги

Предохранитель обратной тяги выведет водонагреватель из эксплуатации на основании повышения температуры в его окружении. Температура повышается под воздействием продуктов сгорания, уходящих вне дымового канала водонагревателя. Температура срабатывания предохранителя - 85 °С.

- **Демонтаж:**
 - отсоединить провода от предохранителя обратной тяги
 - вывинтить два винта, которыми предохранитель крепится к держателю на выпрямителе тяги. Предохранитель снять.
- **Монтаж** оригинального предохранителя выполняется путем его привинчивания в надлежащие отверстия выпрямителя тяги.

4.3. Демонтаж аварийного термостата

Аварийный термостат обеспечит выведение водонагревателя из эксплуатации, как только температура воды в теплообменнике превысит 77 °С.

- **Демонтаж:**
 - отсоединить провода от аварийного термостата
 - вывинтить два винта, которыми аварийный термостат крепится в месте выхода из теплообменника.
- **Монтаж** оригинального аварийного термостата выполняется его привинчиванием в надлежащие отверстия на выходном трубопроводе теплообменника.

4.4. Демонтаж теплообменника

- Слить воду из водонагревателя.
- Демонтировать аварийный термостат с теплообменника.
- Открутить входной и выходной шланги.
- Открутить 2 винта крепления теплообменник к задней стенке водонагревателя.
- Открутить 4 винта крепления теплообменник к выпрямителю тяги.
- Вытащить теплообменник из водонагревателя по направлению к себе.
- **Монтаж** выполнить в обратном порядке.

4.5. Уход за теплообменником

Уход за теплообменником заключается в устранении осадка с внешней и внутренней поверхностей.

Осадок на внешней поверхности образует сажа, которая возникает при неполном сгорании газа в камере сгорания и пыль в помещении.

Осадок на внутренней поверхности - накипь, образуется при нагреве воды с меньшим или большим содержанием карбоната кальция, который способствует зарастанию теплообменника и ухудшает отвод тепла. Недостаточный нагрев воды или слишком маленький проток воды через нагреватель указывают на то, что теплообменник необходимо очистить от накипи.

- **Устранение осадка с внешней поверхности**
 - промывка напором воды между пластинами
 - при сильном загрязнении поверхности весь теплообменник нужно опустить в горячий раствор мыла или иного синтетического поверхностно-активного моющего средства
 - подержать теплообменник в растворе 10-15 минут и промыть сильной струей воды
 - при необходимости весь процесс повторить

➤ Устранение осадка с внутренней поверхности

- На внутренней поверхности образуются минеральные отложения, которые удаляются 7% раствором фосфорной кислоты в течение 2 часов. Раствор заливается в трубки теплообменника и оставляется воздействовать так долго, пока не перестанут выделяться пузыри. После этого раствор выливается и трубки теплообменника тщательно промываются водой.



При работе с мощными средствами и кислотой необходимо соблюдать требования безопасности и гигиены.

4.6. Уход за запальной горелкой

- Вычистить сетку запальной горелки.
- Вычистить сопло запальной горелки.
- Вычистить металлические части запального электрода и установить электрод в правильное положение.

4.7 Демонтаж основной горелки

- Демонтировать запальную горелку.
- Демонтировать держатель запальной горелки.
- Вывинтить прижимной винт на держателе запальной горелки, вытащить в направлении вниз чувствительный элемент термодатчика.
- Отвинтив накидную гайку, можно вытащить из водонагревателя основную горелку.

4.8 Демонтаж сопел основной горелки

- Открутить трубку запальной горелки.
- Открутить 4 винта, прикрепляющих ребристую часть горелки к основанию горелки.
- Ребристую часть горелки достать и выкрутить сопла трубчатым ключом.

4.9 Уход за основной горелкой

- Вычистить отверстия выхода газа на пластинах горелки.
- Провести контроль чистоты отверстий сопел, соответствующих данному типу водонагревателя и используемому виду газа.

4.10 Уход за цепью термодатчика

- Чувствительный элемент термодатчика, находящийся в контакте с пламенем запальной горелки, бывает загрязнен сажей. Необходимо очистить сажу с чувствительного элемента.
- Очистить и подтянуть термодатчик компактной водно-газовой арматуры.
- Очистить соединения в цепи термодатчика от коррозии (на коннекторах и гильзах снять окисленный слой).

4.11 Уход за водно-газовой арматурой

- Проконтролировать герметичность соединений подвода газа и основной горелки.
- Очистить сетку (фильтр воды), которая находится на подводе воды в водно-газовую арматуру.

5. Регулировка

Регулировка водонагревателя должна проводиться в соответствии с данными, приведенными в настоящей Инструкции по монтажу, эксплуатации и обслуживанию.

6. Комплектность поставки

Газовый водонагреватель поставляется укомплектованным и испытанным.

Комплект поставки включает:

- Газовый нагреватель воды
- Инструкция по монтажу, эксплуатации и обслуживанию
- Гарантийный талон

7. Гарантийные обязательства

- Срок гарантии завода изготовителя — 24 месяца с даты ввода оборудования в эксплуатацию, но не более 25 месяцев соответственно с даты поставки оборудования конечному Потребителю.

При обязательном соблюдении следующих условий:

- монтаж оборудования производился специалистами организации, имеющей свидетельство о допуске к видам работ в соответствии с приказом № 624 от 30.12.2009 Министерства регионального развития РФ, а также иные разрешительные документы и лицензии на проведение данного вида работ, выданные согласно Законодательству РФ.
- пусконаладочные работы производились с соблюдением действующих строительных норм и правил (СНиП), государственных стандартов (ГОСТ), местных норм, а также предписаний инструкций по монтажу и эксплуатации Производителя оборудования и соответствующей нормативно-технической документации РФ. А так же составлен акт о проведении пусконаладочных работ и/или в наличие соответствующее подтверждение этому в гарантийном талоне.
- после 12 (двенадцати) месяцев с начала эксплуатации оборудования, в течение 1 месяца, должно быть произведено плановое техническое обслуживание оборудования с соответствующей отметкой в гарантийном талоне.
- до монтажа, оборудование должно храниться в теплом сухом помещении.
- **Претензии на удовлетворение гарантийных обязательств не принимаются в случаях, если:**
 - Поврежден или отсутствует серийный номер на водонагревателе.
 - Внесены конструктивные изменения в оборудование.
 - На оборудование устанавливаются детали чужого производства.
 - Не соблюдаются правила по монтажу и эксплуатации оборудования.
 - Вмешательство в оборудование неуполномоченных лиц и/или организаций.
- **Неисправность является следствием:**
 - неправильной эксплуатации;
 - подключения оборудования к коммуникациям и системам (электропитания, водопроводная сеть, газоснабжение, дымоход, и т.д.) не соответствующим ГОСТ, требованиям СНиП и предписаниям инструкций по монтажу и эксплуатации изделия;
 - попадания в изделие посторонних предметов, веществ, жидкостей, животных, насекомых и т.д.;
 - получения механических повреждений в период доставки от точки продажи до места монтажа;
 - возникновения повреждений по причине загрязнения воздуха из-за обильного осаждения пыли, по причине агрессивного воздействия паров, кислотной коррозии, установки оборудования в непригодных для этого помещениях, либо при продолжении использования оборудования после обнаружения дефекта.

- Производитель также не несет ответственности за изменение состояния или режимов работы Оборудования в результате ненадлежащего хранения, а также действия обстоятельств непреодолимой силы
- **Гарантия не распространяется на:**
 - случаи, когда быстроизнашивающиеся детали, такие как форсунки горелок, соприкасающиеся с пламенем устройства зажигания и контроля пламени (и другие подобные) выходят из строя вследствие естественного износа;
 - повреждения, возникшие вследствие любого из факторов, как то – ненадлежащего использования, неправильного монтажа или ввода в эксплуатацию, естественного износа, неправильного или небрежного обращения, использования непригодного вспомогательного оборудования, химических, электрохимических или электрических воздействий, если они имеют место не по вине поставщика, а также вследствие несоблюдения любого из указаний, изложенных в руководствах по монтажу;
 - образование сажи, конденсата, нагара или на электродах розжига и термопаре, окисление контактов. Эксплуатации с жесткой водой

В интересах Вашей безопасности:

- Монтаж, пуск, ремонт и обслуживание должны осуществляться только специалистами, обученными и аттестованными производителем оборудования.
- Для надежной и безопасной работы оборудования рекомендуется установка фильтров на подаче газа и воды, диэлектрической разделительной вставки на магистрали подключения газа. Убедитесь, что оборудование соответствует системе, к которой подключается или в которую должно быть установлено.

8. Способы ликвидации

Способы использования и ликвидации тары

- **Гофрированный картон**
 - продажа в утильсырьё
 - в отходы макулатуры
- **Полиэтиленовые мешочки, пенопласт, упаковочные ленты**
 - в контейнеры для пластмассы

Ликвидация прибора после окончания срока службы

- Данное изделие содержит материалы, которые могли бы быть использованы вторично. Прибор продать в утильсырьё.

Производитель:

ООО «ТС ИНЖИНИРИНГ»
119049, г. Москва, МО Якиманка,
ул. Шаболовка, д. 12, ком. 35

Адрес производства:
301275, Тульская область, Киреевский р-н,
МО Бородинское Киреевского района,
дер. Малые Калмыки, дом 35Б

ГАРАНТИЙНЫЙ ТАЛОН

Наименование изделия (модель):	Серийный номер:
Наименование и адрес торговой организации:	Дата продажи:
Печать торговой организации:	Подпись продавца:
<p>Я, покупатель _____ с условиями настоящего договора ознакомлен. Товар получен в исправном состоянии, без видимых повреждений, в полной комплектности, проверен в моем присутствии и признан пригодным к эксплуатации, претензий по внешнему виду и комплектности товара не имею. Инструктаж по технике безопасности и правилам эксплуатации данного изделия получен. С условиями договора согласен (-сна), в чем собственноручно расписываюсь:</p> <p>Подпись потребителя _____</p>	

Карта гарантийного ремонта

Вид неисправности			
Замена элементов			
Принят в ремонт (дата, подпись покупателя)	« ___ » _____ 20__ г. подпись _____	« ___ » _____ 20__ г. подпись _____	« ___ » _____ 20__ г. подпись _____
Выдан из ремонта (дата, подпись покупателя)	« ___ » _____ 20__ г. подпись _____	« ___ » _____ 20__ г. подпись _____	« ___ » _____ 20__ г. подпись _____
Отрывной талон монтажника	Модель водонагревателя _____, Серийный номер _____, Монтаж произвел (ФИО, № сертификата) _____, _____, Дата установки _____		

