



USER MANUAL
Руководство по эксплуатации

MULTI-STAGE SUBMERSIBLE PUMP

Погружной насос высокого давления

97233	97234
PH900	PH1100



IMPORTANT
ВНИМАНИЕ

Read this manual before use and retain for future reference.

Прочитайте данное руководство перед эксплуатацией устройства и сохраните его для дальнейшего использования.

The date of manufacture is indicated on the packaging.

Дата изготовления указана на упаковке.

СОДЕРЖАНИЕ

НАЗНАЧЕНИЕ	3
КОМПЛЕКТНОСТЬ ПОСТАВКИ	3
МЕРЫ БЕЗОПАСНОСТИ	3
УСТРОЙСТВО НАСОСА	5
ТЕХНИЧЕСКИЕ ХАРАКТЕРИСТИКИ.....	5
УСТАНОВКА И ОБСЛУЖИВАНИЕ.....	5
ВОЗМОЖНЫЕ НЕИСПРАВНОСТИ И МЕТОДЫ ИХ УСТРАНЕНИЯ.....	7
ХРАНЕНИЕ	8
ТРАНСПОРТИРОВКА	8
ГАРАНТИЙНЫЕ ОБЯЗАТЕЛЬСТВА	8
СРОК СЛУЖБЫ И ХРАНЕНИЯ.....	8
РЕАЛИЗАЦИЯ И УТИЛИЗАЦИЯ.....	8

Уважаемый покупатель!

Данное изделие является технически сложным. Перед первым запуском внимательно изучите настоящее руководство по эксплуатации и строго соблюдайте все меры предосторожности! Их несоблюдение может привести к опасным для жизни травмам!



ВНИМАНИЕ!

Данное руководство содержит необходимую информацию о работе и техническом обслуживании погружного насоса Denzel. Внимательно ознакомьтесь с руководством перед началом эксплуатации изделия.

НАЗНАЧЕНИЕ

Погружной насос (далее – насос) предназначен для подачи воды под давлением. Допустимый диаметр твердых частиц 0,5 мм. Применяется для полива и водоснабжения садового участка. Используется для перекачки воды из колодцев, резервуаров и открытых водоемов.

Вода не должна содержать абразивных или волокнистых, а также химических составных частей, которые могли бы повредить детали насоса.

Не рекомендуется для перекачивания питьевой воды.

Данная модель предназначена для работы в условиях умеренного климата с диапазоном рабочих температур от +5 до +40° С при относительной влажности воздуха не более 98%. Высота над уровнем моря не более 1000 м. Питание от сети переменного тока напряжением 230 В, частотой 50 Гц. Допускаемые отклонения напряжения +/-10%.

Максимальная температура перекачиваемой воды +35 °С.

Насос должен устанавливаться на твердое основание (например, на дно колодца или бетонную площадку). Запрещается эксплуатация насоса в подвешенном состоянии.

Насосы не предназначены для продолжительной непрерывной работы, промышленного применения. Любое использование насоса, не соответствующее области применения, считается не соответствующим его целевому назначению. Все претензии по возмещению ущерба, возникшего в результате такого применения, отклоняются.



ВНИМАНИЕ!

Насос не должен использоваться для перекачивания огнеопасных жидкостей, топлива, масел, а также воды, содержащей механические примеси в виде песка, камней, длинноволокнистых включений и т. п.

КОМПЛЕКТНОСТЬ ПСТАВКИ

1. Корпус насоса – 1 шт.
2. Руководство по эксплуатации с гарантийным талоном – 1 шт.



МЕРЫ БЕЗОПАСНОСТИ

Применять насос разрешается только в соответствии с назначением, указанным в настоящем руководстве по эксплуатации.

В целях безопасности лица моложе 16 лет, а также лица, не ознакомившиеся с данным руководством, не должны допускаться до работы с устройством.

Насос не предназначен для использования лицами с ограниченными физическими или умственными способностями или при отсутствии у пользователя опыта и знаний, если он не находится под контролем и не проинструктирован об использовании устройства лицом, ответственным за безопасность.

Запрещается эксплуатировать и обслуживать насос, находясь в состоянии сильной усталости, алкогольного, наркотического опьянения или под воздействием сильнодействующих медицинских препаратов. Дети и домашние животные не должны находиться рядом с насосом во время его работы. При эксплуатации насоса необходимо соблюдать следующие правила:

- напряжение электрической сети должно соответствовать указанному на насосе напряжению электропитания.
- насос должен быть подключен в сеть через дифференциальный автомат, срабатывающий при появлении тока утечки 30 мА;
- отключать насос от сети при установке его в стационарное положение, при перемещении с одного рабочего места на другое, во время перерыва и по окончании работы;
- не допускать натягивания, перекручивания и попадания под различные грузы шнура питания, соприкосновение его с горячими и масляными поверхностями;
- не переносить насос, держа его за шнур питания;
- хранить насос в сухом помещении, в недоступном для детей месте;


ВНИМАНИЕ!

Подключение насоса и ввод в эксплуатацию должен проводить квалифицированный специалист. Цепь электропитания насоса должна содержать автомат-предохранитель с током утечки на 30 мА (УЗО). Линия электропитания должна быть рассчитана на ток 16 А. Каждый раз перед заполнением насоса, после работы, перед устранением неисправностей и перед выполнением любого технического обслуживания вынимайте вилку штепсельного разъема насоса из розетки электросети.


ВНИМАНИЕ!

Не допускается эксплуатация насоса в открытых водоемах при нахождении в них людей или животных.

ЗАПРЕЩАЕТСЯ:

- Включать насос в сеть без заземления (зануления).
- Обслуживать и ремонтировать насос, включенный в сеть.
- Запрещается включать насос, не полностью погруженный в воду или без воды.
- Оставлять без присмотра насос, подключенный к питающей сети.
- Включать насос в сеть при неисправном электродвигателе.
- Разбирать электродвигатель насоса с целью устранения неисправностей.
- Эксплуатировать насос при возникновении во время его работы хотя бы одной из следующих неисправностей:
 - повреждение штепсельной вилки или шнура питания;
 - появление запаха или дыма, характерного для горячей изоляции;
 - поломка или появление трещин в корпусных деталях.
- Вносить изменения в конструкцию насоса, в том числе заменять вилку шнура питания на двухполюсную, без заземляющего контакта.
- Использовать насос в бассейнах для плавания при нахождении в них людей.
- Поднимать, опускать, перемещать насос, используя шнур питания или поплавковый выключатель.


ВНИМАНИЕ!

Опасность ожога горячей водой! При продолжительной работе насоса (более 5 мин) в закрытой нагнетательной магистрали вода в насосе может нагреваться, что может привести к ожогам горячей водой.

УСТРОЙСТВО НАСОСА

1. Ручка.
2. Фиксатор поплавкового выключателя.
3. Шнур питания.
4. Поплавковый выключатель.
5. Выходной патрубок.
6. Корпус насоса.

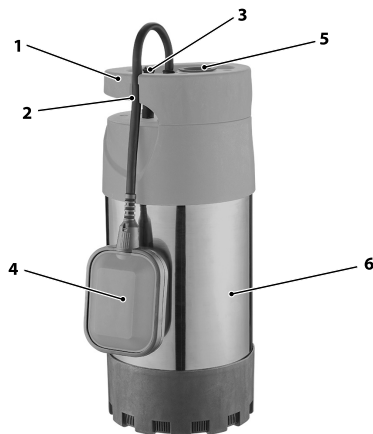


рис. 1

ТЕХНИЧЕСКИЕ ХАРАКТЕРИСТИКИ

Наименование параметра, ед. изм.	97233 (PH900)	97234 (PH1100)
Мощность, Вт	900	1100
Напряжение питания, В/Гц	~230/50	
Производительность, л/ч (л/мин; м ³ /ч)	5500	
Максимальная глубина погружения, м	7	
Максимальная высота подачи, м	30	40
Максимальное давление на выходе, бар	3,0	4,0
Присоединительный диаметр резьбы патрубка, дюйм	G1"	
Диаметр подсоединяемого шланга, дюйм	1"	
Максимальный диаметр перекачиваемых частиц, мм	0,5	
Длина шнура питания, м	10	
Максимальная температура перекачиваемой жидкости, °С	35	
Степень защиты	IPX8	
Масса, нетто/брутто, кг	8/8,5	8,8/9,3

УСТАНОВКА И ОБСЛУЖИВАНИЕ

Перед монтажом насоса необходимо правильно выбрать место установки. Место установки должно иметь размеры не менее 50 x 50 см для обеспечения свободного перемещения поплавкового выключателя. Устанавливайте насос таким образом, чтобы исключить блокировку всасывающих отверстий посторонними предметами.

**ВНИМАНИЕ!**

Температура перекачиваемой воды должна быть от +4 до + 35 °С.

**ВНИМАНИЕ!**

Насос должен быть установлен под водой на твердую поверхность в вертикальном положении. Корпус насоса должен быть полностью погружен под воду.

Привяжите к переносной рукоятке насоса шнур, с помощью которого он будет опускаться в воду и подниматься.

Подсоедините к напорному патрубку насоса напорный шланг (магистраль).

Отрегулируйте уровни включения и выключения насоса, укорачивая или удлиняя длину кабеля поплавкового выключателя, и зафиксируйте его в фиксаторе поплавкового выключателя.

Убедитесь, что объем воды находится в пределах регулирования по отношению к количеству перекачиваемой воды и не требует от насоса 20 и более включений в час.

Если после отключения насоса оставшаяся в трубе напорной магистрали откачанная вода сливается обратно в емкость и вновь включает насос, то в этом случае рекомендуется установить на выходе из насоса обратный клапан.

Убедитесь в отсутствии препятствий для перемещения поплавка!

Опустите насос в воду на дно водоема, держа его за шнур. При этом придерживайте шнур питания и шланг, чтобы они не упали в воду. Глубина погружения не должна превышать максимально допустимую глубину погружения для данного насоса.

Встроенный в насос датчик уровня воды при достижении водой уровня «Вкл.» обеспечивает автоматическое включение электрического двигателя насоса и его работу до тех пор, пока уровень воды не опустится ниже уровня «Выкл.» (Рис.2).

Чтобы избежать засасывание воздуха при работе насоса, уровень отключения должен устанавливаться таким образом, чтобы сетчатый фильтр насоса всегда был погружен в воду.

При использовании в качестве напорной линии гибкого шланга в процессе работы необходимо следить за тем, чтобы он не перекручивался вокруг своей оси и не имел перегибов.

**ВНИМАНИЕ!**

Не допускается включение насоса при закрытой напорной магистрали.

Основным условием долговременной эффективной работы насоса является правильная эксплуатация, соответствующая техническим предписаниям, состояние системы накопления и периодическая проверка состояния насоса.

**ВНИМАНИЕ!**

Бесперебойная работа насоса зависит от состава перекачиваемой жидкости, исправности составных частей насоса, емкости накопления и используемых трубопроводов.

После каждого использования необходимо провести очистку корпуса и всасывающей области насоса, погрузив его в емкость с чистой водой и включив на короткое время. Отключив электропитание, необходимо очистить все доступные части насоса от волокон и других загрязнений.

Перед каждым применением необходимо проводить визуальный осмотр корпуса и шнура питания насоса на отсутствие повреждений, а также проверить поплавковый выключатель, встряхнув его, для проверки свободного перемещения шарика в нем.

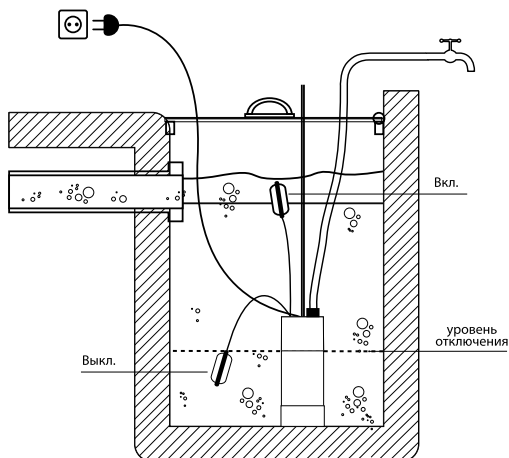


рис. 2

ВОЗМОЖНЫЕ НЕИСПРАВНОСТИ И МЕТОДЫ ИХ УСТРАНЕНИЯ

Перечень возможных неисправностей приведен в таблице ниже:

Неисправность	Возможная причина неисправности	Метод устранения
Насос не работает.	Отсутствие напряжения в электросети.	Проверить напряжение в электросети.
	Нет контакта в электрических соединениях или неправильное подключение.	Проверить надежность соединений и правильность подключения.
	Вышел из строя пусковой конденсатор.	Заменить пусковой конденсатор в сервисном центре.
	Заблокировано рабочее колесо.	Разблокируйте рабочее колесо.
Насос работает, но нет подачи воды.	Слишком высокий подъем воды.	Убедитесь, что подъем воды осуществляется на высоту не выше максимальной, указанной на насосе.
	Пережат шланг, засорена напорная магистраль насоса или всасывающие отверстия.	Устранить перегибы шланга и очистить насос и напорную магистраль от грязи.
	Воздух в рабочей камере насоса.	Провести несколько пусков насоса для удаления воздуха.
Насос не создает необходимую подачу/давление.	Насос или трубопроводы забиты грязью.	Очистить насос и трубопроводы от загрязнений.
	Износены рабочие колеса.	Обратиться в сервисный центр.

**ВНИМАНИЕ!**

Устранение неисправностей, связанных с разборкой насоса, производится в сервисном центре.

ХРАНЕНИЕ

Для снятия насоса с эксплуатации и длительного хранения, а также при опасности замерзания жидкости, необходимо:

- отсоединить насос от электросети,
- отсоединить от насоса напорную магистраль (шланги, трубы),
- слить из насоса воду,
- очистить от загрязнений входные отверстия насоса,
- протереть корпус насоса насухо,
- убрать в сухое проветриваемое помещение с температурой воздуха от 1 до 35 °С и относительной влажности воздуха не более 80% в место, недоступное для детей.

ТРАНСПОРТИРОВКА

Транспортировка может осуществляться всеми видами закрытого транспорта в соответствии с правилами перевозок, действующими для каждого вида транспорта.

Условия транспортирования при воздействии климатических факторов:

- температуре окружающего воздуха от – 20 до + 55 °С;
- относительной влажности воздуха до 80% при температуре + 20 °С.

Во время транспортирования и погрузочно-разгрузочных работ упаковка с аппаратом не должна подвергаться резким ударам и воздействию атмосферных осадков.

Размещение и крепление транспортной тары с упакованным аппаратом в транспортных средствах должны обеспечивать устойчивое положение и отсутствие возможности ее перемещения во время транспортирования.

ГАРАНТИЙНЫЕ ОБЯЗАТЕЛЬСТВА

На аппарат распространяется гарантия, согласно срокам, указанным в гарантийном талоне.

СРОК СЛУЖБЫ И ХРАНЕНИЯ

Средний срок службы изделия при условии соблюдения потребителем правил эксплуатации составляет 5 лет. Срок хранения не ограничен.

РЕАЛИЗАЦИЯ И УТИЛИЗАЦИЯ

Реализация оборудования осуществляется через торговые точки и магазины согласно законодательству РФ. Утилизация оборудования осуществляется в соответствии с требованиями и нормами России и стран — участников Таможенного союза.

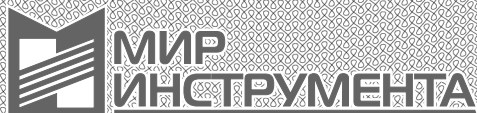
Продукция соответствует требованиям:

- ТР ТС 004/2011 «О безопасности низковольтного оборудования»,**
- ТР ТС 010/2011 «О безопасности машин и оборудования»,**
- ТР ТС 020/2011 «Электромагнитная совместимость технических средств».**



Адрес и контактный телефон уполномоченной организации–импортера:
ООО «МИР ИНСТРУМЕНТА», 117588, г. Москва, а/я 70, тел.: +7 (495) 234-41-30.

Сделано в Китае.



Гарантийный талон

срок гарантии 12 месяцев
с возможностью расширенной
гарантии до 36 месяцев

ВНИМАНИЕ!

Пожалуйста, требуйте от продавца полностью заполнить все поля гарантийного талона.

Наименование изделия:

Серийный номер:

Дата продажи:

Наименование и адрес торговой организации:

Изделие проверено в присутствии потребителя:

Печать торговой организации и подпись продавца:

Благодарим вас за приобретение нашей продукции. Фирма-изготовитель предоставляет на приобретенное вами изделие настоящую гарантию сроком на 12 месяцев со дня продажи.

ВНИМАНИЕ! ИЗДЕЛИЕ В ГАРАНТИЙНУЮ МАСТЕРСКУЮ СДАЕТСЯ В ЧИСТОМ ВИДЕ.

Гарантийные обязательства компании ООО «МИР ИНСТРУМЕНТА»

При покупке изделия требуйте проверки его комплектности и исправности в вашем присутствии, инструкцию по эксплуатации на русском языке и заполненный гарантийный талон. При отсутствии у вас правильно заполненного гарантийного талона мы будем вынуждены отклонить ваши претензии по качеству данного изделия.

Перед началом работы с данным изделием следует внимательно ознакомиться с инструкцией по эксплуатации.

Все условия гарантии соответствуют действующему законодательству РФ.

Базовая гарантия

Гарантийный срок на данное изделие составляет 12 месяцев и исчисляется со дня продажи конечному потребителю.

В случае устранения недостатков товара гарантийный срок на него продлевается на период, в течение которого товар не использовался. Указанный период исчисляется со дня обращения потребителя с требованием об устранении недостатков товара до дня выдачи его по окончании ремонта.

Гарантийные обязательства распространяются только на неисправности, выявленные в течение гарантийного срока и обусловленные производственными или конструктивными факторами.

Расширенная гарантия

Гарантийный срок может быть продлен до 36 месяцев при условии безусловно бытового применения. Расширенная гарантия предоставляется только при условии, если владелец регистрирует инструмент на сайте компании «МИР ИНСТРУМЕНТА» www.instrument.ru в разделе «Сервис» в течение 4 недель с момента приобретения.

Подтверждением участия в программе расширенной гарантии конкретного инструмента и корректной регистрации инструмента является регистрационный сертификат, который следует распечатать на принтере во время регистрации. Регистрация возможна только после подтверждения покупателем согласия на сохранение личных данных, запрашиваемых в процессе регистрации.

Гарантия не распространяется в следующих случаях:

- Если детали были подвержены рабочему и другим видам естественного износа, а также при неисправности инструмента, вызванной данными видами износа.
- Неисправности инструмента, вызванные несоблюдением инструкций по эксплуатации или произошедшие в результате использования инструмента не по назначению, во время использования при неблагоприятных условиях окружающей среды, ненадлежащих производственных условиях, вследствие перегрузок или недостаточного, ненадлежащего технического обслуживания или ухода.
- Использование изделия в условиях высокой интенсивности работ и сверхтяжелых нагрузок. К безусловным признакам перегрузки изделия относятся, помимо прочих, появление цветов побежалости, деформация или оплавление деталей и узлов изделия, потемнение или облупливание изоляции проводов под воздействием высокой температуры.
- Механические повреждения (трещины, сколы и т.д.) и повреждения, вызванные воздействием агрессивных сред, высокой влажности и высоких температур, попаданием инородных предметов в вентиляционные отверстия электроинструмента, а также повреждения, наступившие вследствие коррозии металлических частей и неправильного хранения.
- Естественный износ принадлежностей, быстроизнашивающихся частей и расходных материалов, таких как приводные ремни, аккумуляторные батареи, стволы, направляющие ролики, защитные кожухи, цанги, патроны, подошвы, пыльные цепи, пыльные шины, звездочки, шины, угловые щетки, ножи, пилки, абразивы, сверла, буры, лески для триммера и т.п.
- Вскрытие, ремонт или модификация инструмента вне уполномоченного сервисного центра.
- Стихийное бедствие.
- Неблагоприятные атмосферные и иные внешние воздействия на изделие, такие как дождь, снег, повышенная влажность, нагрев, агрессивные среды.
- Использование принадлежностей, расходных материалов и запасных частей, ГСМ, не рекомендованных производителем.

Средний срок службы изделия — 5 лет.

Устранение неисправностей, признанных как гарантийный случай, осуществляется на выбор компании посредством ремонта или заменой неисправного инструмента на новый (возможно, на модель следующего поколения). Замененные инструменты и детали переходят в собственность компании.

Гарантийные претензии принимаются в течение гарантийного срока. Для этого необходимо предъявить или отправить неисправный инструмент в указанный в документации (на сайте ipsgemont.ru) сервисный центр, приложив заполненный гарантийный талон, подтверждающий дату покупки товара и его наименование. В случае действия расширенной 36-месячной гарантии на основании упомянутой выше регистрации, к инструменту следует приложить и регистрационный сертификат расширенной гарантии. Инструмент, отправленный дилеру или в сервисный центр в частично или полностью разобранном виде, под действие гарантии не подпадает. Все риски по пересылке инструмента дилеру или в сервисный центр несет владелец инструмента.

Другие претензии, кроме упомянутого права на бесплатное устранение недостатков инструмента, под действие гарантии не подпадают. После гарантийного ремонта на условиях расширенной гарантии, срок расширенной гарантии инструмента не продлевается и не возобновляется.

С уважением, компания ООО «МИР ИНСТРУМЕНТА»

Изделие проверялось в моем присутствии, исправно, укомплектовано, внешний вид без повреждений. Всю необходимую для пользования данным изделием информацию и руководство от продавца получил, с условиями гарантии ознакомлен и согласен, правильность заполнения гарантийного талона проверил.

_____ Подпись покупателя

Адреса и телефоны сервисных центров, обслуживающих продукцию компании ООО «МИР ИНСТРУМЕНТА», вы можете найти на сайте www.ipsgemont.ru или уточнить в наших филиалах. Адреса и телефоны филиалов указаны на официальном сайте компании ООО «МИР ИНСТРУМЕНТА» www.instrument.ru.



СВЕДЕНИЯ О РЕМОНТЕ

№1 №1

ОТРЫВНОЙ ТАЛОН



Заполняется сервисным центром

Сервисный наряд №

Дата поступления

Дата выдачи

Наименование сервиса

Исполнитель Ф.И.О.

Печать сервисного центра и подпись ответственного лица

МП

Заполняется продавцом

Наименование изделия

Серийный номер

Дата продажи

МП

Печать торговой организации



СВЕДЕНИЯ О РЕМОНТЕ

№2 №2

ОТРЫВНОЙ ТАЛОН



Заполняется сервисным центром

Сервисный наряд №

Дата поступления

Дата выдачи

Наименование сервиса

Исполнитель Ф.И.О.

Печать сервисного центра и подпись ответственного лица

МП

Заполняется продавцом

Наименование изделия

Серийный номер

Дата продажи

МП

Печать торговой организации



СВЕДЕНИЯ О РЕМОНТЕ

№3 №3

ОТРЫВНОЙ ТАЛОН



Заполняется сервисным центром

Сервисный наряд №

Дата поступления

Дата выдачи

Наименование сервиса

Исполнитель Ф.И.О.

Печать сервисного центра и подпись ответственного лица

МП

Заполняется продавцом

Наименование изделия

Серийный номер

Дата продажи

МП

Печать торговой организации

Заполняется сервисным центром

Сервисный наряд №

Дата поступления

Дата выдачи

Наименование сервиса

Исполнитель Ф.И.О.

Контактная информация пользователя

Ф.И.О.:

Адрес:

Телефон:

Подпись покупателя _____ МП





Заполняется сервисным центром

Сервисный наряд №

Дата поступления

Дата выдачи

Наименование сервиса

Исполнитель Ф.И.О.

Контактная информация пользователя

Ф.И.О.:

Адрес:

Телефон:

Подпись покупателя _____ МП





Заполняется сервисным центром

Сервисный наряд №

Дата поступления

Дата выдачи

Наименование сервиса

Исполнитель Ф.И.О.

Контактная информация пользователя

Ф.И.О.:

Адрес:

Телефон:

Подпись покупателя _____ МП