

# **GIGANT**



**Руководство  
по эксплуатации**

**Краскораспылитель**

SP 160, SP 178, SP 180

Благодарим вас за приобретение продукции торговой марки Inforce. Данное руководство по эксплуатации содержит необходимую информацию, касающуюся работы и технического обслуживания пневматических краскопультов.

- Внимательно ознакомьтесь с руководством по эксплуатации перед началом использования изделия.
- Требуется проверка работоспособности инструмента пробным запуском и проверьте соответствие комплектности при покупке.
- Убедитесь, что в талоне на гарантийный ремонт поставлены: штамп магазина, дата продажи и подпись продавца, а также указана модель и заводской номер пневматического краскопульта.
- Перед использованием внимательно изучите настоящий паспорт. В процессе эксплуатации соблюдайте требования настоящего паспорта, чтобы обеспечить оптимальное функционирование пневматического краскопульта и продлить срок его службы.
- Приобретенный вами пневматический краскопульт может иметь некоторые отличия от настоящего руководства, связанные с изменением конструкции и не влияющие на условия его монтажа и эксплуатации. Информация, содержащаяся в руководстве по эксплуатации, действительна на момент издания.

## Основные сведения об изделии

Пневматический краскораспылитель предназначен для нанесения краски и лака, а также содержащих растворители и разбавляемых водой эмалевых красок, глазурей, прозрачных лаков, покрывных лаков для автомобилей, морилок, масел и других текучих материалов (распыляемых сред) на подходящие для этого объекты посредством сжатого воздуха. Минимальное давление воздуха должно быть 2 – 3 Бар (в зависимости от модели), а производительность компрессора должна составлять не ниже 100 л/мин в условиях умеренного климата. Диапазон рабочих температур должен быть в пределах от +1 °С до +40 °С, а значение относительной влажности воздуха составлять не более 80%.

**Внимание!** Запрещено применять вещества, содержащие бензин и кислоту. Необходимый для распыления поток воздуха подводится через шланг, который присоединяется к корпусу краскопульта через разъем. При легком нажатии на спусковой рычаг открывается воздушный клапан, и воздух выходит из воздушной головки. Данная функция очень удобна для предварительной продувки от пыли окрашиваемой поверхности. При дальнейшем нажатии дозирующая игла открывает дюзу и происходит подача ЛКМ, которые распыляются поступающей струей воздуха.

**Внимание!** Внимательно изучите инструкцию к используемым лакокрасочным материалам, не все ЛКМ возможно наносить пневматическим краскораспылителем.

## Комплект поставки

- |                             |                                     |
|-----------------------------|-------------------------------------|
| 1. Краскораспылитель – 1 шт | 5. Упаковка – 1 шт                  |
| 2. Бачок – 1 шт             | 6. Многофункциональный ключ – опция |
| 3. Входной штуцер – 1 шт    | 7. Щеточка для очистки – опция      |
| 4. Инструкция – 1 шт        |                                     |

## Правила безопасности

Прочтите все инструкции и указания по технике безопасности, включая памятки по безопасности для красок и растворителей, поставляемые с ЛКМ. Несоблюдение указаний по технике безопасности и инструкций могут вызвать поражение электротоком, пожар и (или) привести к тяжелым травмам.

### Безопасность рабочего места

- Содержите ваш рабочий участок в чистоте и хорошо освещенным. Своевременно убирайте емкости для краски или растворителя, ветошь и все горючие материалы. Существует опасность самовоспламенения. Постоянно держите в готовности работоспособные огнетушители и устройства пожаротушения.
- При работе с краскораспылителями не допускайте в рабочую зону детей и посторонних лиц. Невнимательное обращение с краскораспылителями может привести к травмам.
- Оборудуйте рабочее место вытяжной вентиляцией, снабженной выходным фильтром и имеющей достаточную мощность. Для наружных работ используйте экологически безопасные ЛКМ.
- Не разбрызгивайте вещества с точкой воспламенения ниже 55 °С. Используйте вещества на основе воды, труднолетучих углеводородов и т.п. Легколетучие испаряющиеся растворители создают взрывоопасную среду.
- Не проводите распыление в пределах источников воспламенения (статических электроискр, открытого пламени, иницирующего пламени, горячих предметов, двигателей, сигарет и искр от сочленения и расчленения электрокабелей или задействования выключателей). Источники искр могут привести к воспламенению атмосферы.

## Безопасность людей

Будьте внимательными, следите за тем, что вы делаете, и продуманно начинайте работу с краскораспылителем. Не пользуйтесь краскораспылителем в состоянии усталости или под действием наркотических средств, спиртных напитков или лекарств, это может привести к серьезным травмам.

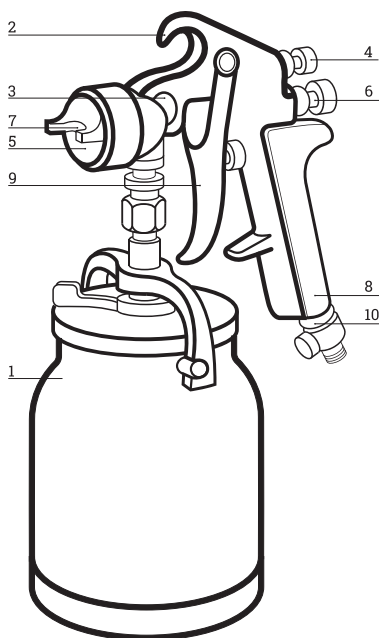
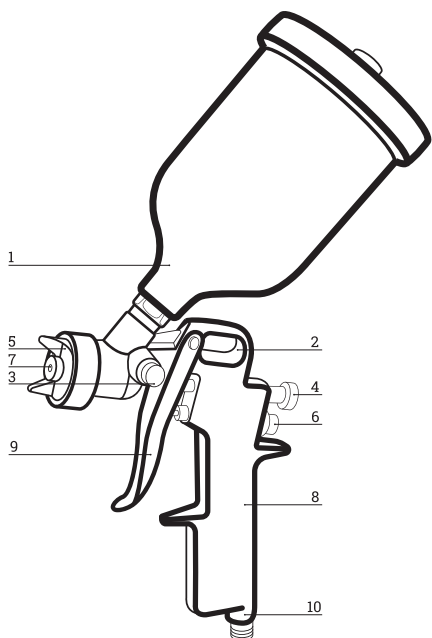
- Применяйте дополнительные индивидуальные защитные средства (защитные перчатки и фильтр-маски) при распылении химических веществ и работе с ними. Применение защитных средств для соответствующих условий снижает возможность воздействия опасных веществ на организм человека.
- Предотвращайте непреднамеренное включение. Перед подключением краскораспылителя к системе сжатого воздуха или компрессору убедитесь, что инструмент находится в выключенном состоянии.
- Всегда занимайте устойчивое положение, чтобы лучше контролировать краскопульт в неожиданных ситуациях.
- Не распыляйте материалы, опасность которых неизвестна. Незнакомые материалы могут создать опасные условия для жизни и здоровья.
- Запрещено использование краскораспылителя лицам с ограниченными физическими, сенсорными или умственными способностями, а также с недостаточным опытом и знаниями. Потому что существует опасность неправильного использования или получения травм.
- В случае получения травм и повреждений немедленно обратитесь к врачу.

## Технические характеристики

Модель	SP160	SP178	SP180
Расположение бачка	нижнее	верхнее	верхнее
Объем бака	1	0,6	0,6
Диаметр стандартной дюзы, мм	1,8	1,5	1,4
Диаметр сменных дюз, мм	1,8 – 2,0	1,8 – 2,0	1,7 – 2,5
Ширина распыления, мм	200 – 250	180 – 250	180 – 250
Рекомендуемое рабочее давление, Бар	3,0 – 4,0	3,0 – 4,0	2,0 – 3,5
Расход воздуха, л/мин	130 – 200	119 – 200	119 – 200

## Строение и основные рабочие части

1. Бачок
2. Место для подвеса
3. Винт регулировки ширины факела
4. Винт регулировки подачи лкм
5. Воздушный колпачок
6. Воздушный клапан
7. Сопло (дюза)
8. Рукоятка
9. Спусковой рычаг
10. Входной штуцер



## Подготовка к работе

**Внимание!** Перед любыми манипуляциями с краскораспылителем отсоединяйте его от системы сжатого воздуха.

- Для подачи сжатого воздуха в краскораспылитель нужно использовать только стойкие к растворителям, не имеющие повреждений шланги для сжатого воздуха, находящиеся в безупречном техническом состоянии и выдерживающие длительное давление минимум 10 Бар.
- Краскораспылитель перед отправкой потребителю проходит проверку во всех режимах работы с эмульсией, защищающей его от коррозии. Перед вводом в эксплуатацию необходимо промыть краскораспылитель в растворителе.

- Для нормальной работы инструмента воздушная магистраль должна быть снабжена осушителем воздуха и фильтром-влажготделителем. При необходимости подачи высокоочищенного воздуха используйте концевые сепараторы.
- Промойте канал для краски подходящим моющим средством (растворителем, используемым совместно с ЛКМ).
- Проверьте все винты на прочность посадки. Сопло для распыления краски следует затянуть вручную с моментом затяжки 14 Н\*м.
- При помощи быстросъемного соединения присоедините изделие к воздушному шлангу, установите нужное давление в магистрали (при работе со шлангом длиной более 8 м давление в магистрали можно увеличить, но не более чем на 0,5 Бар). Измерение и регулировка входного давления производится с помощью редуктора на системе подачи воздуха или компрессоре. Для этого полностью откройте спусковую скобу краскораспылителя, установите требуемое давление и отпустите скобу в первоначальное положение.
- Наполните бачок требуемым ЛКМ и установите блокировку капель. Во время работы избегайте понижения уровня ЛКМ ниже 1/4 объема резервуара. Для более точного определения текучести ЛКМ используйте вискозиметр (в комплект поставки не входит).
- При каждой смене ЛКМ производите очистку краскораспылителя с помощью растворителя, применяемого совместно с используемым ЛКМ.
- По окончании работы слейте оставшийся ЛКМ из бачка, заполните его на 1/3 растворителем, установите максимальную величину воздушного потока. Приведите инструмент в действие несколькими короткими нажатиями на спусковую рукоятку, продолжайте до полного расхода растворителя. Перекройте давление в магистрали и отсоедините изделие от шланга. Извлеките комплект дюзы и произведите ее очистку. При необходимости очистите емкость. Для выполнения этих действий используйте растворитель. Не используйте посторонние предметы для очистки, так как малейшие повреждения могут существенно повлиять на качество работы краскораспылителя. Не допускайте засыхания ЛКМ на частях инструмента.

## Указания по применению краскопульта и распылению составов

**Внимание!** При использовании краскораспылителя вне помещений учитывайте направление ветра.

- Сначала выполните пробное распыление, настройте рисунок распыления и подачу распыляемого материала.
- Обязательно держите пистолет-распылитель под прямым углом к обрабатываемой поверхности на одинаковом расстоянии примерно в 20 – 30 см.

- Процесс распыления начинайте за пределами обрабатываемой поверхности.
- Перемещайте пистолет-распылитель равномерно в зависимости от рисунка распыления: влево/вправо или вверх/вниз. Для равномерного окрашивания поверхности наносите краску внахлест с заходом на 50%.
- Не прерывайте распыление в пределах обрабатываемой площади. Для получения качественного ровного покрытия лака или краски распылитель нужно вести равномерно. Неравномерное расстояние и угол распыления ведут к образованию тумана и неравномерному слою наносимого материала.
- Процесс распыления заканчивайте за пределами окрашиваемой поверхности. Скопления распыляемого материала на сопле удаляйте ветошью, смоченной в растворителе.

## **Очистка инструмента и техническое обслуживание**

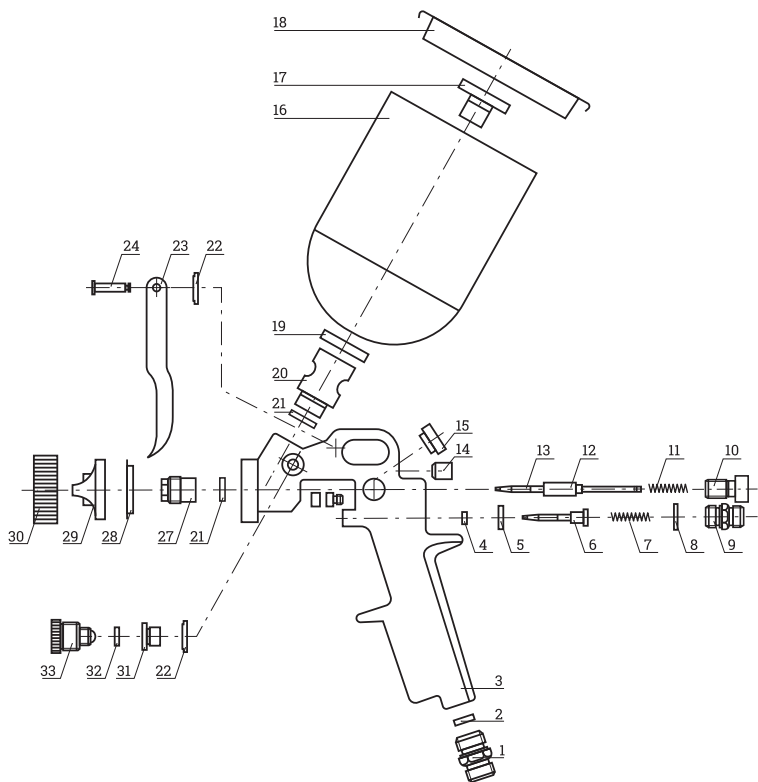
- Перед проведением любых работ по очистке отсоедините краскораспылитель от сети сжатого воздуха, так как существует опасность получения травм в результате неожиданного выхода сжатого воздуха и/или распыляемой среды.
- Очистку производите с помощью мягкой ветоши и мягкой щетки. Помните, что детали краскораспылителя имеют множество прецизионных отверстий, от сохранения геометрии которых зависит качество выполняемой работы.
- Полностью опорожните краскораспылитель и бачок для краски.
- Для промывки используйте нейтральные моющие средства (уровень pH от 6 до 8). Не используйте кислоты, щелочи, травильные растворы, неподходящие реагенты или другие агрессивные моющие средства.
- Не погружайте краскораспылитель полностью в растворитель или другие моющие средства, существует опасность коррозии.
- Во время всего процесса промывки подавайте в каналы чистый сжатый воздух. Головка сопла должна быть направлена вниз!
- Запрещается использовать системы для ультразвуковой очистки – возможно повреждение сопла и поверхностей!
- После очистки продуйте насухо чистым сжатым воздухом каналы для краски, воздушное сопло и бачок.

### **Утилизация окрасочного материала**

Растворитель и остатки распыляемого материала должны быть утилизированы согласно правилам вашего региона. Учитывайте указания изго-

товителя и местные предписания по утилизации специальных отходов. Вредные для окружающей среды реактивы не должны попадать в грунтовые воды или в водоемы. Не выливайте вредные для окружающей среды реактивы в канализацию!

### Схема разборки моделей краскопульты SP178 и SP180



- |                           |                            |                          |
|---------------------------|----------------------------|--------------------------|
| 1 – Входной штуцер        | 11 – Пружина               | 22 – Стопорное кольцо    |
| 2 – Шайба                 | 12 – Держатель иглы        | 23 – Курок               |
| 3 – Рукоять               | 13 – Игла                  | 24 – Ось курка           |
| 4 – Шайба                 | 14 – Уплотнительный винт   | 25 – Жиклер              |
| 5 – Уплотнительное кольцо | 15 – Заглушка              | 26 – Омыватель           |
| 6 – Игла                  | 16 – Бачок-контейнер       | 27 – Дюза                |
| 7 – Пружина               | 17 – Блокировка капель     | 28 – Сопло               |
| 8 – Уплотнительное кольцо | 18 – Крышка                | 29 – Крышка              |
| 9 – Заглушка              | 19 – Прокладка             | 30 – Гайка               |
| 10 – Винт                 | 20 – Гайка крепления бачка | 31 – Седло               |
|                           | 21 – Шайба                 | 32 – Шайба               |
|                           |                            | 33 – Регулировочный винт |





## **Адреса сервисных центров**

### **Москва**

г. Котельники, Яничкин проезд, д. 3

+7 (499) 703-20-72

### **Санкт-Петербург**

п. Шушары, Новгородский проспект, д. 25, корп. 3  
(вход под вывеской «ВсеИнструменты.ру»)

+7 (812) 309-53-93 доб. 608

Информация об актуальных сервисных центрах  
в регионах размещена на сайте  
[www.vseinstrumenti.ru](http://www.vseinstrumenti.ru)

# Гарантийный талон

# GIGANT

№ \_\_\_\_\_

Гарантийный талон является документом, дающим право на гарантийное обслуживание приобретенного инструмента. Гарантия на проданное изделие подразумевает под собой его бесплатный ремонт, либо замену на аналогичное изделие, в случае невозможности ремонта в течение гарантийного срока. Гарантия покрывает расходы на работу по гарантийному ремонту и на стоимость запасных частей. Стоимость почтовых отправлений, страховки и отгрузки изделий для ремонта не входит в гарантийные обязательства. В случае утери гарантийного талона, владелец лишается права на гарантийное обслуживание. Условия гарантии не предусматривают профилактику и чистку изделия, а также выезд мастера к месту установки изделия с целью его подключения, настройки, ремонта или консультаций.

## Гарантия 2 года.

В течение гарантийного срока устраняются бесплатно неисправности, возникшие из-за применения некачественного материала при производстве и из-за дефектов сборки, допущенных по вине производителя. Изделие принимается в ремонт в чистом виде и полной комплектации.

## Гарантия не распространяется на следующие случаи.

1. При неправильно заполненном гарантийном талоне или при отсутствии паспорта;
2. изделие с удаленным, стертým или измененным заводским номером;
3. При наличии признаков самостоятельного ремонта и неправильном техническом обслуживании изделия;
4. При использовании запасных частей, не рекомендованных производителем;
5. При наличии изменений конструкции изделия;
6. При загрязнении изделия (как внутреннем, так и внешнем), наличии ржавчины и т. п.;
7. При наличии внутри изделия посторонних предметов;
8. При поломке изделия вследствие перегрузки емкости сверх нормы и выхода из строя обмоток статора электродвигателя;
9. При механических повреждениях в результате удара, падений и т.п.;
10. Когда дефекты являются результатом неправильной или небрежной эксплуатации, транспортировки, хранения или являются следствием несоблюдения режимов работы и электропитания, стихийного бедствия, аварии и т. п.

С правилами эксплуатации и условиями гарантии ознакомлен. Претензий к комплектации и внешнему виду не имею.

Изготовитель оставляет за собой право на внесение изменений в конструкцию, дизайн и комплектацию изделия

.....  
Ф. И. О. покупателя

.....  
подпись покупателя

Штамп торговой организации

Без штампа или печати торговой организации гарантийный талон не действителен!

ОТРЫВНОЙ ТАЛОН № 1 \_\_\_\_\_  
Дата приема \_\_\_\_\_  
Дата выдачи \_\_\_\_\_  
Номер заказ-наряда \_\_\_\_\_  
Мастер \_\_\_\_\_

1

ОТРЫВНОЙ ТАЛОН № 2 \_\_\_\_\_  
Дата приема \_\_\_\_\_  
Дата выдачи \_\_\_\_\_  
Номер заказ-наряда \_\_\_\_\_  
Мастер \_\_\_\_\_

2

ОТРЫВНОЙ ТАЛОН № 3 \_\_\_\_\_  
Дата приема \_\_\_\_\_  
Дата выдачи \_\_\_\_\_  
Номер заказ-наряда \_\_\_\_\_  
Мастер \_\_\_\_\_

3

Вы можете заказать  
инструмент марки  
Gigant на сайте  
[www.vseinstrumenti.ru](http://www.vseinstrumenti.ru)

8 800 333-83-28



**Правообладатель ТМ «Gigant»**

ООО «ВсеИнструменты.ру» 109451, Россия,  
г. Москва, ул. Братиславская, д. 16, корп. 1, пом. 3  
тел. +7 (499) 681-23-58