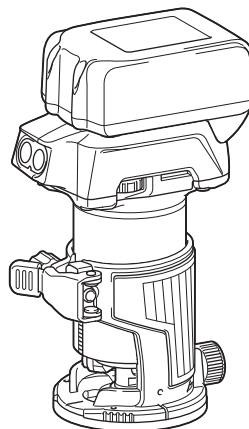


РУССКИЙ: Оригинальные инструкции

РУКОВОДСТВО ПО
ЭКСПЛУАТАЦИИ



Аккумуляторный Триммер DRT50



Прочтите перед использованием.

ТЕХНИЧЕСКИЕ ХАРАКТЕРИСТИКИ

Модель:	DRT50
Размер цангового патрона	6 мм, 8 мм, 1/4 дюйма, или 3/8 дюйма
Число оборотов без нагрузки	10 000 - 30 000 мин ⁻¹
Общая длина	226 мм
Номинальное напряжение	18 В пост. тока
Стандартный блок аккумулятора	BL1815N / BL1820 / BL1820B / BL1830 / BL1830B / BL1840 / BL1840B / BL1850 / BL1850B / BL1860B
Масса нетто	1,8 - 2,1 кг

- Благодаря нашей постоянно действующей программе исследований и разработок указанные здесь технические характеристики могут быть изменены без предварительного уведомления.
- Технические характеристики и аккумуляторный блок могут отличаться в зависимости от страны.
- Масса может отличаться в зависимости от дополнительного оборудования. Обратите внимание, что блок аккумулятора также считается дополнительным оборудованием. В таблице представлены комбинации с наибольшим и наименьшим весом в соответствии с процедурой ЕРТА 01/2014.

Символы

Ниже приведены символы, используемые для оборудования. Перед использованием убедитесь, что вы понимаете их значение.



Прочитайте руководство по эксплуатации.



Только для стран ЕС
Не выбрасывайте электрооборудование или аккумуляторы вместе с бытовым мусором!
В соответствии с европейскими директивами об утилизации электрического и электронного оборудования, о батареях и аккумуляторах, а также использованных батареях и аккумуляторах и их применении в соответствии с местными законами электрооборудование, батареи и аккумуляторы, срок эксплуатации которых истек, должны утилизироваться отдельно и передаваться для утилизации на предприятие, соответствующее применяемым правилам охраны окружающей среды.

Назначение

Данный инструмент предназначен для зачистки заподлицо и профилирования дерева, пластмассы и подобных материалов.

Шум

Типичный уровень взвешенного звукового давления (A), измеренный в соответствии с EN60745:
Уровень звукового давления (L_{рА}): 78 дБ (A)
Погрешность (K): 3 дБ (A)

⚠ ОСТОРОЖНО: Используйте средства защиты слуха.

Вибрация

Суммарное значение вибрации (сумма векторов по трем осям), определенное в соответствии с EN60745:
Рабочий режим: вращение без нагрузки
Распространение вибрации (a_v): 2,5 м/с² или менее
Погрешность (K): 1,5 м/с²
Рабочий режим: резка пазов в МДФ
Распространение вибрации (a_v): 4,5 м/с²
Погрешность (K): 1,5 м/с²

ПРИМЕЧАНИЕ: Заявленное значение распространения вибрации измерено в соответствии со стандартной методикой испытаний и может быть использовано для сравнения инструментов.

ПРИМЕЧАНИЕ: Заявленное значение распространения вибрации можно также использовать для предварительных оценок воздействия.

⚠ ОСТОРОЖНО: Распространение вибрации во время фактического использования электроинструмента может отличаться от заявленного значения в зависимости от способа применения инструмента.

⚠ ОСТОРОЖНО: Обязательно определите меры безопасности для защиты оператора, основанные на оценке воздействия в реальных условиях использования (с учетом всех этапов рабочего цикла, таких как выключение инструмента, работа без нагрузки и включение).

Декларация о соответствии ЕС

Только для европейских стран

Декларация о соответствии ЕС включена в руководство по эксплуатации (Приложение А).

МЕРЫ БЕЗОПАСНОСТИ

Общие рекомендации по технике безопасности для электроинструментов

⚠ОСТОРОЖНО: Ознакомьтесь со всеми представленными инструкциями по технике безопасности, указаниями, иллюстрациями и техническими характеристиками, прилагаемыми к данному электроинструменту. Несоблюдение каких-либо инструкций, указанных ниже, может привести к поражению электрическим током, пожару и/или серьезной травме.

Сохраните брошюру с инструкциями и рекомендациями для дальнейшего использования.

Термин "электроинструмент" в предупреждениях относится ко всему инструменту, работающему от сети (с проводом) или на аккумуляторах (без провода).

Безопасность в месте выполнения работ

1. Рабочее место должно быть чистым и хорошо освещенным. Захламление и плохое освещение могут стать причиной несчастных случаев.
2. Не пользуйтесь электроинструментом во взрывоопасной атмосфере, например в присутствии легко воспламеняющихся жидкостей, газов или пыли. При работе электроинструмента возникают искры, которые могут привести к воспламенению пыли или газов.
3. При работе с электроинструментом не допускайте детей или посторонних к месту выполнения работ. Не отвлекайтесь во время работы, так как это приведет к потере контроля над электроинструментом.

Электробезопасность

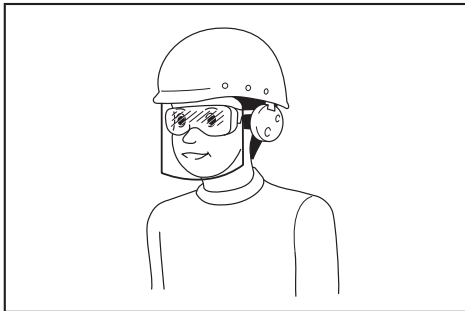
1. Вилка электроинструмента должна соответствовать сетевой розетке. Запрещается вносить какие-либо изменения в конструкцию вилки. Для электроинструмента с заземлением запрещается использовать переходники. Розетки и вилки, не подвергавшиеся изменениям, снижают риск поражения электрическим током.
2. Избегайте контакта участков тела с заземленными поверхностями, такими как трубы, радиаторы, батареи отопления и холодильники. При контакте тела с заземленными предметами увеличивается риск поражения электрическим током.
3. Не подвергайте электроинструмент воздействию дождя или влаги. Попадание воды в электроинструмент повышает риск поражения электрическим током.

4. Аккуратно обращайтесь со шнуром питания. Запрещается использовать шнур питания для переноски, перемещения или извлечения вилки из розетки. Располагайте шнур на расстоянии от источников тепла, масла, острых краев и движущихся деталей. Поврежденные или запутанные сетевые шнуры увеличивают риск поражения электрическим током.
5. При использовании электроинструмента вне помещения используйте удлинитель, подходящий для этих целей. Использование соответствующего шнура снижает риск поражения электрическим током.
6. Если электроинструмент приходится эксплуатировать в сыром месте, используйте линию электропитания, которая защищена устройством, срабатывающим от остаточного тока (RCD). Использование RCD снижает риск поражения электротоком.
7. Электроинструмент может создавать электромагнитные поля (EMF), которые не представляют опасности для пользователя. Однако пользователям с кардиостимуляторами и другими аналогичными медицинскими устройствами следует обратиться к производителю устройства и/или врачу перед началом эксплуатации инструмента.

Личная безопасность

1. При использовании электроинструмента будьте бдительны, следите за тем, что вы делаете, и руководствуйтесь здравым смыслом. Не пользуйтесь электроинструментом, если вы устали, находитесь под воздействием наркотиков, алкоголя или лекарственных препаратов. Даже мгновенная невнимательность при использовании электроинструмента может привести к серьезной травме.
2. Используйте индивидуальные средства защиты. Всегда надевайте защитные очки. Такие средства индивидуальной защиты, как маска от пыли, защитная нескользящая обувь, каска или наушники, используемые в соответствующих условиях, позволяют снизить риск получения травмы.
3. Не допускайте случайного запуска. Прежде чем подсоединять инструмент к источнику питания и/или аккумуляторной батарее, поднимать или переносить инструмент, убедитесь, что переключатель находится в выключенном положении. Переноска электроинструмента с пальцем на выключателе или подача питания на инструмент с включенным выключателем может привести к несчастному случаю.
4. Перед включением электроинструмента снимите с него все регулировочные инструменты и гаечные ключи. Гаечный или регулировочный ключ, оставшийся закрепленным на вращающейся детали, может привести к травме.
5. При эксплуатации устройства не тянитесь. Всегда сохраняйте устойчивое положение и равновесие. Это позволит лучше управлять электроинструментом в непредвиденных ситуациях.

6. **Одевайтесь соответствующим образом. Не надевайте свободную одежду или украшения. Ваши волосы и одежда должны всегда находиться на расстоянии от движущихся деталей.** Свободная одежда, украшения или длинные волосы могут попасть в движущиеся детали устройства.
7. **Если электроинструмент оборудован системой удаления и сбора пыли, убедитесь, что она подключена и используется соответствующим образом.** Использование пылесборника снижает вероятность возникновения рисков, связанных с пылью.
8. **Не переоценивайте свои возможности и не пренебрегайте правилами техники безопасности, даже если вы часто работаете с инструментом.** Небрежное обращение с инструментом может стать причиной серьезной травмы за доли секунды.
9. **Во время работы с электроинструментом всегда надевайте защитные очки. Очки должны соответствовать ANSI Z87.1 для США, EN 166 для Европы, или AS/NZS 1336 для Австралии и Новой Зеландии. В Австралии и Новой Зеландии оператор также обязан носить защитную маску.**



Ответственность за использование средств защиты операторами и другим персоналом вблизи рабочей зоны возлагается на работодателя.

Эксплуатация и обслуживание электроинструмента

1. **Не прилагайте излишних усилий к электроинструменту. Используйте инструмент, соответствующий выполняемой вами работе.** Правильно подобранный электроинструмент позволит выполнить работу лучше и безопаснее с производительностью, на которую он рассчитан.
2. **Не пользуйтесь электроинструментом с неисправным выключателем.** Любой электроинструмент с неисправным выключателем опасен и должен быть отремонтирован.
3. **Перед выполнением регулировок, сменой принадлежностей или хранением электроинструмента всегда отключайте его от источника питания и/или от аккумулятора или снимайте аккумулятор, если он является съемным.** Такие превентивные меры предосторожности снижают риск случайного включения электроинструмента.

4. **Храните электроинструменты в местах, недоступных для детей, и не позволяйте лицам, не знакомым с работой такого инструмента или не прочитавшим данные инструкции, пользоваться им.** Электроинструмент опасен в руках неопытных пользователей.
5. **Поддерживайте электроинструмент и дополнительные принадлежности в надлежащем состоянии. Убедитесь в соосности, отсутствии деформаций движущихся узлов, поломок каких-либо деталей или других дефектов, которые могут повлиять на работу электроинструмента. Если инструмент поврежден, отремонтируйте его перед использованием.** Большое число несчастных случаев происходит из-за плохого ухода за электроинструментом.
6. **Режущий инструмент всегда должен быть острым и чистым.** Соответствующее обращение с режущим инструментом, имеющим острые режущие кромки, делает его менее подверженным деформациям, что позволяет лучше управлять им.
7. **Используйте электроинструмент, принадлежности, приспособления и насадки в соответствии с данными инструкциями и в целях, для которых он предназначен, учитывая при этом условия и вид выполняемой работы.** Использование электроинструмента не по назначению может привести к возникновению опасной ситуации.
8. **Рукоятки инструмента и специальные изолированные поверхности всегда должны быть сухими и чистыми и не содержать следов масла или смазки.** Скользкие рукоятки и специальные поверхности препятствуют соблюдению рекомендаций по технике безопасности в экстренных ситуациях.
9. **При использовании инструмента не надевайте рабочие перчатки, ткань которых инструмент может затянуть.** Затягивание ткани рабочих перчаток в движущиеся части инструмента может привести к травме.

Эксплуатация и обслуживание электроинструмента, работающего на аккумуляторах

1. **Заряжайте аккумулятор только зарядным устройством, указанным изготовителем.** Зарядное устройство, подходящее для одного типа аккумуляторов, может привести к пожару при его использовании с другим аккумуляторным блоком.
2. **Используйте электроинструмент только с указанными аккумуляторными блоками.** Использование других аккумуляторных блоков может привести к травме или пожару.
3. **Когда аккумуляторный блок не используется, храните его отдельно от металлических предметов, таких как скрепки, монеты, ключи, гвозди, шурупы или другие небольшие металлические предметы, которые могут привести к закорачиванию контактов аккумуляторного блока между собой.** Короткое замыкание между контактами аккумуляторного блока может привести к ожогам или пожару.

4. При неправильном обращении из аккумуляторного блока может потечь жидкость. Избегайте контакта с ней. В случае контакта с кожей промойте место контакта обильным количеством воды. В случае попадания в глаза обратитесь к врачу. Жидкость из аккумулятора может вызвать раздражение или ожоги.
5. Не используйте поврежденные или модифицированные инструменты и аккумуляторные блоки. Поврежденные или модифицированные аккумуляторы могут работать некорректно, что может привести к пожару, взрыву или травмированию.
6. Не подвергайте аккумуляторный блок или инструмент воздействию огня или высокой температуры. Воздействие огня или температуры выше 130 °C может привести к взрыву.
7. Следуйте всем инструкциям по зарядке и не заряжайте аккумуляторный блок или инструмент при температурных условиях, выходящих за пределы диапазона, указанного в инструкции. Зарядка ненадлежащим образом или при температурных условиях, выходящих за пределы указанного диапазона, может привести к повреждению батареи и повысить риск пожара.

Сервисное обслуживание

1. Сервисное обслуживание электроинструмента должно проводиться только квалифицированным специалистом по ремонту и только с использованием идентичных запасных частей. Это позволит обеспечить безопасность электроинструмента.
2. Запрещается обслуживать поврежденные аккумуляторные блоки. Обслуживание аккумуляторных блоков должен осуществлять только производитель или авторизованные поставщики услуг.
3. Следуйте инструкциям по смазке и замене принадлежностей.

Правила техники безопасности при эксплуатации аккумуляторный триммер

1. Держите электроинструмент за специально предназначенные изолированные поверхности, так как при выполнении работ существует риск контакта режущего инструмента со скрытой электропроводкой. Контакт с проводом под напряжением приведет к тому, что металлические детали инструмента также будут под напряжением, что может стать причиной поражения оператора электрическим током.
2. Для фиксации разрезаемой детали на устойчивой поверхности используйте зажимы или другие соответствующие приспособления. Никогда не держите распиливаемые детали в руках и не прижимайте их к телу, так как это не обеспечит устойчивого положения детали и может привести к потере контроля над инструментом.
3. В случае длительной эксплуатации инструмента используйте средства защиты слуха.
4. Аккуратно обращайтесь с фрезой для триммера.

5. Перед эксплуатацией тщательно осмотрите фрезу для триммера и убедитесь в отсутствии трещин или повреждений. Немедленно замените треснувшую или поврежденную фрезу.
6. Избегайте попадания режущего инструмента на гвозди. Перед выполнением работ осмотрите деталь и удалите из нее все гвозди.
7. Крепко держите инструмент.
8. Руки должны находиться на расстоянии от вращающихся деталей.
9. Перед включением выключателя убедитесь, что фреза для триммера не касается детали.
10. Перед использованием инструмента на реальной детали дайте ему немного поработать вхолостую. Убедитесь в отсутствии вибрации или биения, которые могут свидетельствовать о неправильной установке фрезы.
11. Помните о направлении вращения фрезы для триммера и направлении ее подачи.
12. Не оставляйте работающий инструмент без присмотра. Включайте инструмент только тогда, когда он находится в руках.
13. Перед извлечением инструмента из детали всегда выключайте его и ждите, пока фреза полностью остановится.
14. Сразу после окончания работ не прикасайтесь к фрезе. Она может быть очень горячей, что приведет к ожогам кожи.
15. Не выполняйте очистку основания инструмента растворителями, бензином или схожими веществами. Они могут привести к растрескиванию основания инструмента.
16. Используйте фрезы для триммера, диаметр хвостовика которых соответствует скорости инструмента.
17. Некоторые материалы могут содержать токсичные химические вещества. Примите соответствующие меры предосторожности, чтобы избежать вдыхания или контакта с кожей таких веществ. Соблюдайте требования, указанные в паспорте безопасности материала.
18. Обязательно используйте соответствующую пылезащитную маску/респиратор для защиты дыхательных путей от пыли разрезаемых материалов.

СОХРАНИТЕ ДАННЫЕ ИНСТРУКЦИИ.

⚠ ОСТОРОЖНО: НЕ ДОПУСКАЙТЕ, чтобы удобство или опыт эксплуатации данного устройства (полученный от многократного использования) доминировали над строгим соблюдением правил техники безопасности при обращении с этим устройством. **НЕПРАВИЛЬНОЕ ИСПОЛЬЗОВАНИЕ** инструмента или несоблюдение правил техники безопасности, указанных в данном руководстве, может привести к тяжелой травме.

Важные правила техники безопасности для работы с аккумуляторным блоком

1. Перед использованием аккумуляторного блока прочитайте все инструкции и предупреждающие надписи на (1) зарядном устройстве, (2) аккумуляторном блоке и (3) инструменте, работающем от аккумуляторного блока.
2. Не разбирайте аккумуляторный блок.
3. Если время работы аккумуляторного блока значительно сократилось, немедленно прекратите работу. В противном случае, может возникнуть перегрев блока, что приведет к ожогам и даже к взрыву.
4. В случае попадания электролита в глаза промойте их обильным количеством чистой воды и немедленно обратитесь к врачу. Это может привести к потере зрения.
5. Не замыкайте контакты аккумуляторного блока между собой:
 - (1) Не прикасайтесь к контактам какими-либо токопроводящими предметами.
 - (2) Не храните аккумуляторный блок в контейнере вместе с другими металлическими предметами, такими как гвозди, монеты и т. п.
 - (3) Не допускайте попадания на аккумуляторный блок воды или дождя.Замыкание контактов аккумуляторного блока между собой может привести к возникновению большого тока, перегреву, возможным ожогам и даже поломке блока.
6. Не храните инструмент и аккумуляторный блок в местах, где температура может достигать или превышать 50 °C (122 °F).
7. Не бросайте аккумуляторный блок в огонь, даже если он сильно поврежден или полностью вышел из строя. Аккумуляторный блок может взорваться под действием огня.
8. Не роняйте и не ударяйте аккумуляторный блок.
9. Не используйте поврежденный аккумуляторный блок.
10. Входящие в комплект литий-ионные аккумуляторы должны эксплуатироваться в соответствии с требованиями законодательства об опасных товарах.

При коммерческой транспортировке, например, третьей стороной или экспедитором, необходимо нанести на упаковку специальные предупреждения и маркировку.

В процессе подготовки устройства к отправке обязательно проконсультируйтесь со специалистом по опасным материалам. Также соблюдайте местные требования и нормы. Они могут быть строже.

Закройте или закрепите разомкнутые контакты и упакуйте аккумулятор так, чтобы он не перемещался по упаковке.

11. Выполняйте требования местного законодательства относительно утилизации аккумуляторного блока.
12. Используйте аккумуляторы только с продукцией, указанной Makita. Установка аккумуляторов на продукцию, не соответствующую требованиям, может привести к пожару, перегреву, взрыву или утечке электролита.

СОХРАНИТЕ ДАННЫЕ ИНСТРУКЦИИ.

▲ВНИМАНИЕ: Используйте только фирменные аккумуляторные батареи Makita. Использование аккумуляторных батарей, не произведенных Makita, или батарей, которые были подвергнуты модификациям, может привести к взрыву аккумулятора, пожару, травмам и повреждению имущества. Это также автоматически аннулирует гарантию Makita на инструмент и зарядное устройство Makita.

Советы по обеспечению максимального срока службы аккумулятора

1. Заряжайте блок аккумуляторов перед его полной разрядкой. Обязательно прекратите работу с инструментом и зарядите блок аккумуляторов, если вы заметили снижение мощности инструмента.
2. Никогда не подзаряжайте полностью заряженный блок аккумуляторов. Перезарядка сокращает срок службы аккумулятора.
3. Заряжайте блок аккумуляторов при комнатной температуре в 10 - 40 °C (50 - 104 °F). Перед зарядкой горячего блока аккумуляторов дайте ему остыть.
4. Зарядите ионно-литиевый аккумуляторный блок, если вы не будете пользоваться инструментом длительное время (более шести месяцев).

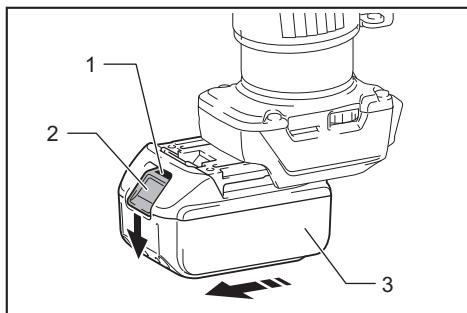
ОПИСАНИЕ РАБОТЫ

ВНИМАНИЕ: Перед регулировкой или проверкой функций инструмента обязательно убедитесь, что он выключен и его аккумуляторный блок снят.

Установка или снятие блока аккумулятора

ВНИМАНИЕ: Обязательно выключайте инструмент перед установкой и извлечением аккумуляторного блока.

ВНИМАНИЕ: При установке и извлечении аккумуляторного блока крепко удерживайте инструмент и аккумуляторный блок. Если не соблюдать это требование, они могут выскользнуть из рук, что приведет к повреждению инструмента, аккумуляторного блока и травмированию оператора.



► 1. Красный индикатор 2. Кнопка 3. Блок аккумулятора

Для снятия аккумуляторного блока нажмите кнопку на лицевой стороне и извлеките блок.

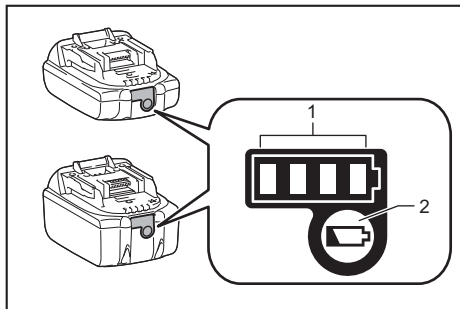
Для установки аккумуляторного блока совместите выступ аккумуляторного блока с пазом в корпусе и задвиньте его на место. Устанавливайте блок до упора так, чтобы он зафиксировался на месте с небольшим щелчком. Если вы можете видеть красный индикатор на верхней части клавиши, адаптер аккумулятора не полностью установлен на месте.

ВНИМАНИЕ: Обязательно устанавливайте аккумуляторный блок до конца, чтобы красный индикатор не был виден. В противном случае аккумуляторный блок может выпасть из инструмента и нанести травму вам или другим людям.

ВНИМАНИЕ: Не прилагайте чрезмерных усилий при установке аккумуляторного блока. Если блок не двигается свободно, значит он вставлен неправильно.

Индикация оставшегося заряда аккумулятора

Только для блоков аккумулятора с индикатором



► 1. Индикаторы 2. Кнопка проверки

Нажмите кнопку проверки на аккумуляторном блоке для проверки заряда. Индикаторы загорятся на несколько секунд.

Индикаторы			Уровень заряда
Горит	Выкл.	Мигает	
■ ■ ■ ■	■ ■ ■ ■		от 75 до 100%
■ ■ ■ ■	■ ■ ■ ■	□	от 50 до 75%
■ ■ ■ ■	□ □ □ □		от 25 до 50%
■ ■ ■ ■	□ □ □ □		от 0 до 25%
■ ■ ■ ■	□ □ □ □	■	Зарядите аккумуляторную батарею.
■ ■ ■ ■	□ □ □ □	■	Возможно, аккумуляторная батарея неисправна.

ПРИМЕЧАНИЕ: В зависимости от условий эксплуатации и температуры окружающего воздуха индикация может незначительно отличаться от фактического значения.

Система защиты инструмента/аккумулятора

На инструменте предусмотрена система защиты инструмента/аккумулятора. Она автоматически отключает питание двигателя для продления срока службы инструмента и аккумулятора. Инструмент автоматически остановится во время работы в следующих случаях:

Защита от перегрузки

Если из-за способа эксплуатации аккумулятор потребляет очень большое количество тока, он автоматически остановится без включения каких-либо индикаторов. В этом случае выключите инструмент и прекратите работу, повлекшую перегрузку инструмента. Затем включите инструмент для перезапуска.

Защита от перегрева

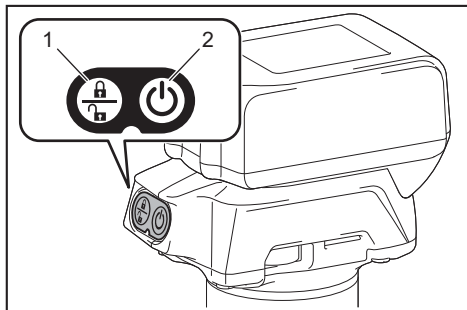
При перегреве инструмента или аккумулятора инструмент автоматически останавливается, подсветка начинает мигать. В этом случае дайте инструменту/аккумулятору остыть перед повторным включением.

Защита от переразрядки

При истощении емкости аккумулятора инструмент автоматически останавливается. В этом случае извлеките аккумулятор из инструмента и зарядите его.

Действие выключателя

Чтобы включить инструмент, нажмите кнопку блокировки/разблокировки. Инструмент переходит в режим ожидания. Чтобы запустить инструмент, нажмите кнопку пуска/останова инструмента в режиме ожидания. Для остановки работы инструмента снова нажмите кнопку пуска/останова. Инструмент переходит в режим ожидания. Чтобы выключить инструмент, нажмите кнопку блокировки/разблокировки в режиме ожидания.



► 1. Кнопка блокировки/разблокировки 2. Кнопка пуска/останова

ПРИМЕЧАНИЕ: Если инструмент находится в режиме ожидания более 10 секунд, он автоматически выключится, а лампа погаснет.

ПРИМЕЧАНИЕ: Вы также можете остановить и отключить инструмент, нажав кнопку блокировки/разблокировки в процессе работы.

Включение передней лампы

ВНИМАНИЕ: Не смотрите непосредственно на свет или источник света.

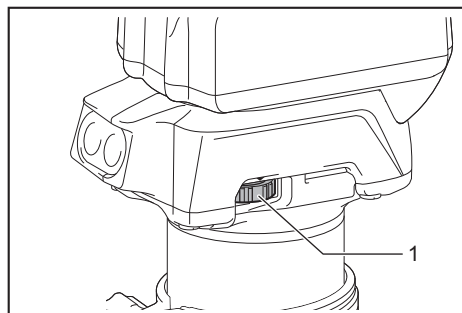
Чтобы включить лампу, нажмите кнопку блокировки/разблокировки. Чтобы выключить лампу, нажмите кнопку блокировки/разблокировки еще раз.

ПРИМЕЧАНИЕ: При перегреве инструмента лампа начинает мигать. Прежде чем возобновить работу, убедитесь, что инструмент полностью остыл.

ПРИМЕЧАНИЕ: Для удаления пыли с линзы лампы используйте сухую ткань. Не допускайте возникновения царапин на линзе лампы, так как это приведет к снижению освещенности.

Поворотный регулятор скорости

Скорость вращения инструмента можно настраивать, поворачивая регулятор скорости. В таблице ниже приведены порядковые номера регуляторов и соответствующая им скорость вращения.



► 1. Поворотный регулятор скорости

Цифра	Скорость
1	10 000 мин ⁻¹
2	15 000 мин ⁻¹
3	20 000 мин ⁻¹
4	25 000 мин ⁻¹
5	30 000 мин ⁻¹

ПРИМЕЧАНИЕ: Если инструментом пользоваться непрерывно на низкой скорости в течение продолжительного времени, двигатель будет перегружен, что приведет к поломке инструмента.

ПРИМЕЧАНИЕ: Меняя настройку скорости инструмента со значения "5" на "1", поворачивайте регулятор скорости против часовой стрелки. Не прилагайте силу, чтобы повернуть регулятор скорости по часовой стрелке.

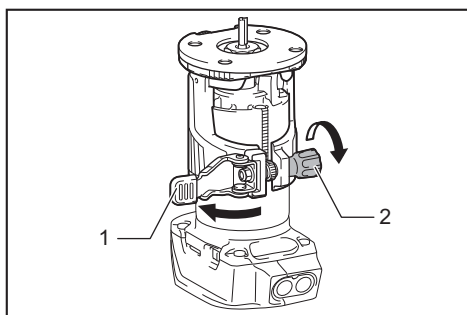
Электронная функция

Для простоты эксплуатации инструмент оснащен электронными функциями.

- Постоянный контроль скорости
Функция контроля скорости обеспечивает неизменное число оборотов независимо от нагрузки.
- Плавный запуск
Функция плавного запуска уменьшает пусковой удар и смягчает запуск инструмента.

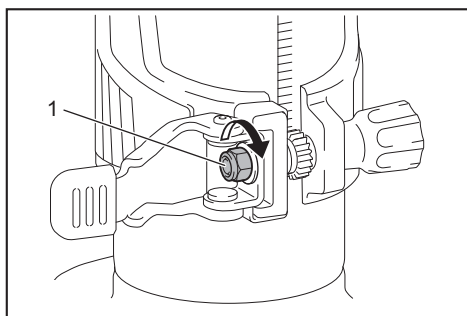
Регулировка глубины резки

Для настройки глубины резки ослабьте стопорный рычаг и переместите основание инструмента вверх или вниз, для чего поверните регулировочный винт. После регулировки надежно затяните стопорный рычаг.



► 1. Стопорный рычаг 2. Регулировочный винт

ПРИМЕЧАНИЕ: Если инструмент не закреплен даже после затягивания стопорного рычага, затяните шестигранную гайку, а затем стопорный рычаг.

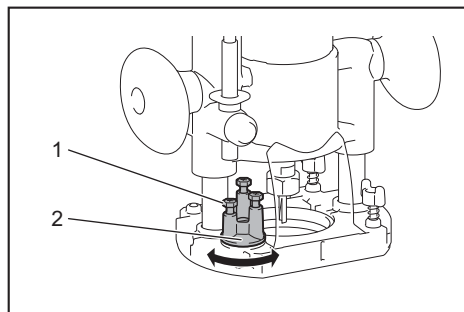


► 1. Шестигранная гайка

Регулировка глубины резки инструмента с основанием для погружного фрезерования

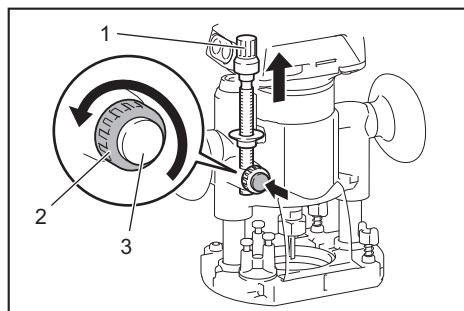
Дополнительные принадлежности

1. Установите инструмент на плоскую поверхность.
2. Выберите стопорный винт, повернув стопорное основание.



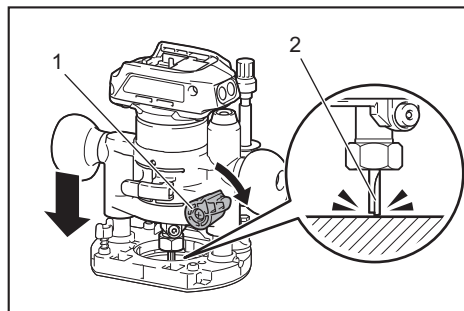
► 1. Стопорный винт 2. Стопорное основание

3. Ослабьте фиксирующую гайку стопорной опоры, затем потяните вверх стопорную опору, нажимая при этом на кнопку управления подачей.



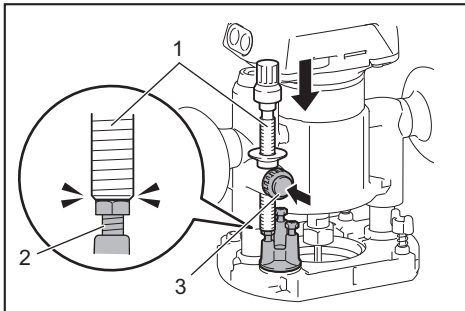
► 1. Стопорная опора 2. Фиксирующая гайка 3. Кнопка управления подачей

4. Надавливайте на инструмент, пока наконечник фрезы для фрезера не соприкоснется с ровной поверхностью. Затем поверните фиксирующий рычаг, чтобы закрепить инструмент.



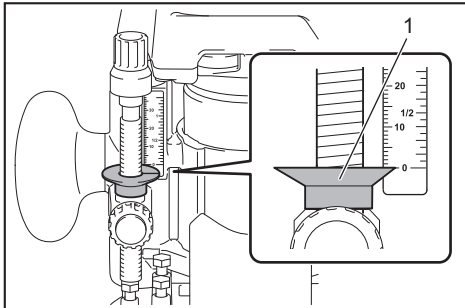
► 1. Фиксирующий рычаг 2. Фреза для фрезера

5. Удерживая нажатой кнопку управления подачей, надавливайте на стопорную опору, пока она не соприкоснется со стопорным винтом.



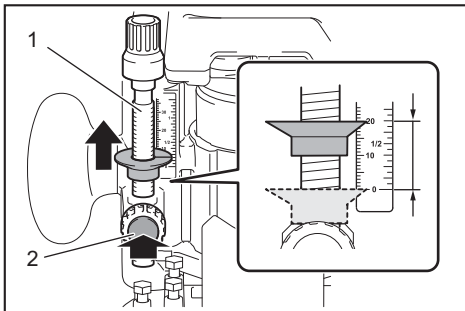
► 1. Стопорная опора 2. Стопорный винт 3. Кнопка управления подачей

6. Сдвиньте указатель глубиномера так, чтобы он находился на отметке "0" на шкале.



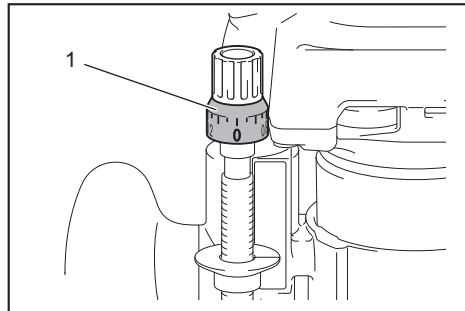
► 1. Указатель глубиномера

7. Чтобы настроить глубину резки, потяните вверх стопорную опору, удерживая при этом нажатой кнопку управления подачей.



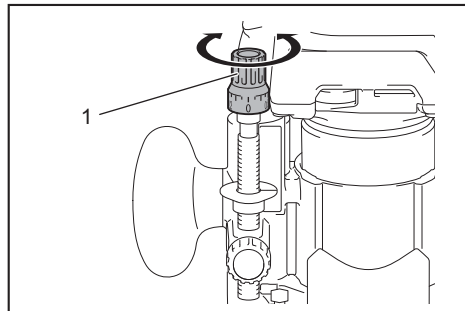
► 1. Стопорная опора 2. Кнопка управления подачей

8. Для точной регулировки глубины резки поверните диск регулировки на стопорной опоре в положение "0".



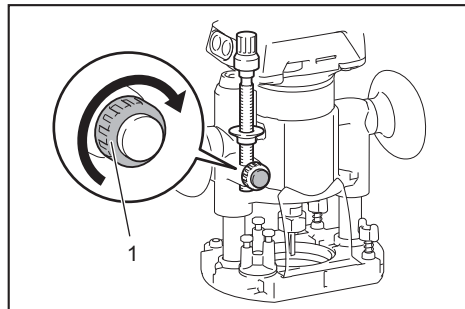
► 1. Регулятор со шкалой

9. Поверните головку стопорной опоры, чтобы настроить необходимую глубину. Чтобы увеличить глубину, поверните головку против часовой стрелки. Чтобы уменьшить глубину, поверните головку по часовой стрелке.



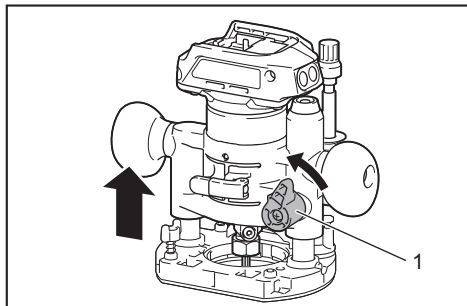
► 1. Головка на стопорной опоре

10. Затяните фиксирующую гайку стопорной опоры.



► 1. Фиксирующая гайка

11. Отпустите фиксирующий рычаг.



► 1. Фиксирующий рычаг

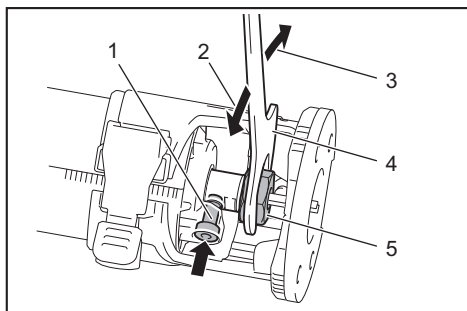
СБОРКА

ВНИМАНИЕ: Перед проведением каких-либо работ с инструментом обязательно убедитесь, что инструмент отключен, а блок аккумулятора снят.

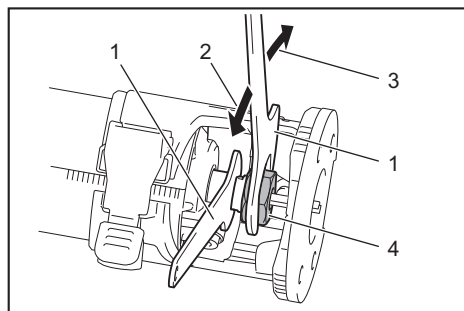
Установка или снятие фрезы для фрезера

ПРИМЕЧАНИЕ: Не затягивайте цанговую гайку, не вставив фрезу. Это может привести к поломке цангового конуса.

Вставьте фрезу до конца в цанговый конус. Надавите на фиксатор вала и затяните цанговую гайку с помощью двух гаечных ключей или гайковерта. Чтобы снять фрезу, выполните действия по установке в обратной последовательности.

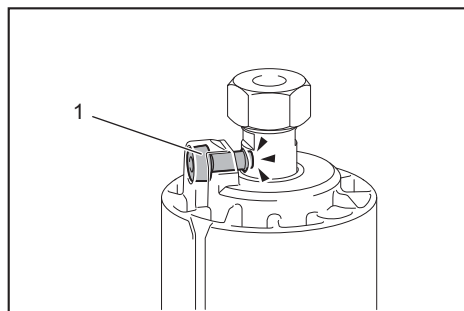


► 1. Фиксатор вала 2. Ослабить 3. Затянуть 4. Гаечный ключ 5. Цанговая гайка



► 1. Гаечный ключ 2. Ослабить 3. Затянуть 4. Цанговая гайка

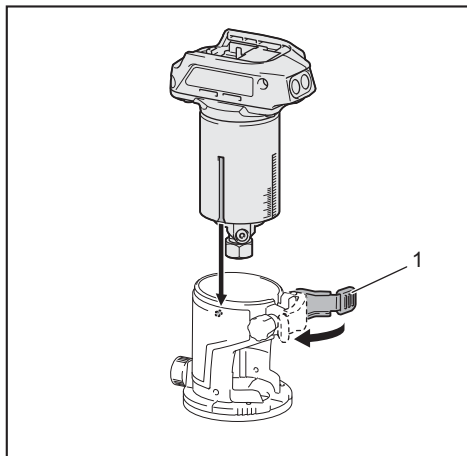
ПРИМЕЧАНИЕ: Фиксатор вала может не вернуться в исходное положение во время затяжки цанговой гайки в процессе установки фрезы. Фиксатор вала возвращается в исходное положение, когда вы включаете инструмент.



► 1. Фиксатор вала

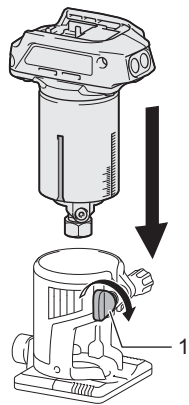
Установка и снятие основания для фрезера

1. Откройте стопорный рычаг основания для фрезера, затем вставьте инструмент в основание и совместите паз на инструменте с выступом на основании для фрезера.



► 1. Стопорный рычаг

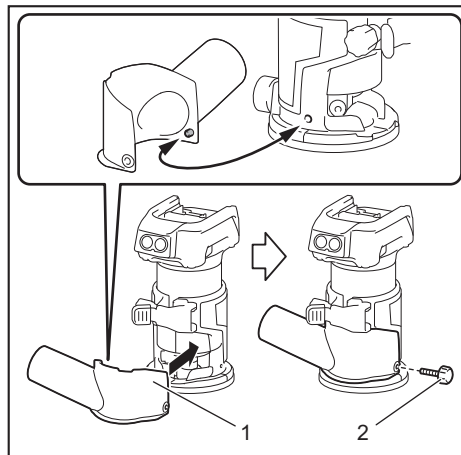
ПРИМЕЧАНИЕ: В качестве дополнительной принадлежности можно использовать пластмассовое основание для триммера, как показано на рисунке. При использовании пластмассового основания для триммера вместо открытия и закрытия рычага крепления следует ослабить или, соответственно, затянуть накатную гайку.



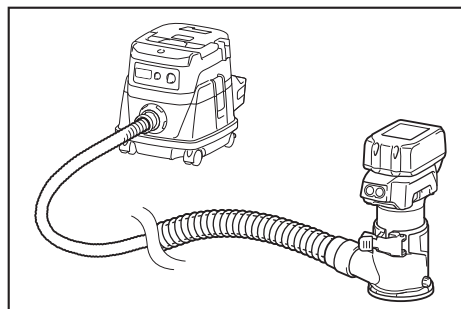
► 1. Накатная гайка

2. Закройте рычаг блокировки.

3. Подсоедините пылесборный патрубок к основанию для фрезера, затем затяните барашковый винт.



► 1. Пылесборный патрубок 2. Винт с накатанной головкой



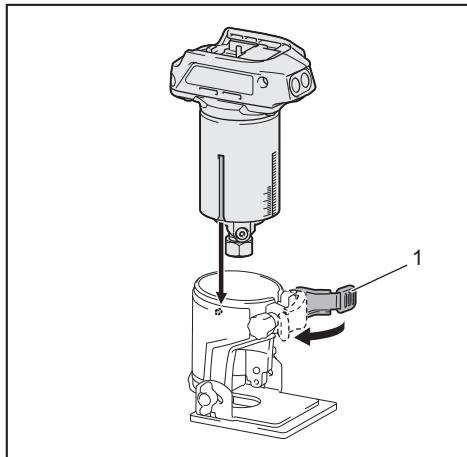
Чтобы снять основание, выполните процедуру установки в обратном порядке.

ВНИМАНИЕ: Если вы работаете с инструментом на основании, обязательно устанавливайте пылесборный патрубок именно на основание для фрезера.

Установка и снятие основания для фрезерования под наклоном

Дополнительные принадлежности

1. Откройте стопорный рычаг основания для фрезерования под наклоном, затем вставьте инструмент в основание и совместите паз на инструменте с выступом на основании.



- 1. Стопорный рычаг

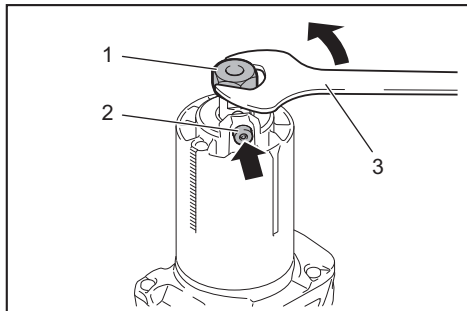
2. Закройте рычаг блокировки.

Чтобы снять основание, выполните процедуру установки в обратном порядке.

Установка и снятие основания для криволинейного фрезерования

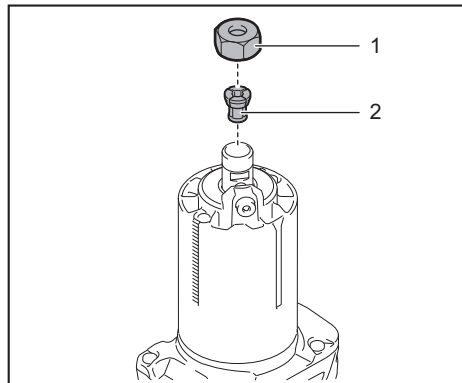
Дополнительные принадлежности

1. Надавите на фиксатор вала, затем ослабьте цанговую гайку.



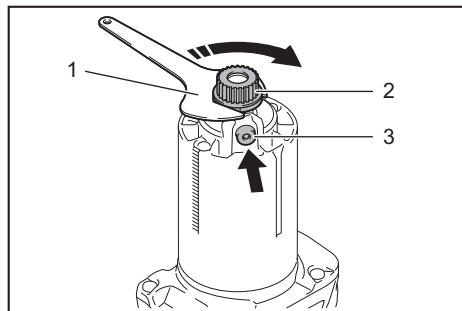
- 1. Цанговая гайка 2. Фиксатор вала 3. Гаечный ключ

2. Снимите цанговую гайку и цанговый конус.



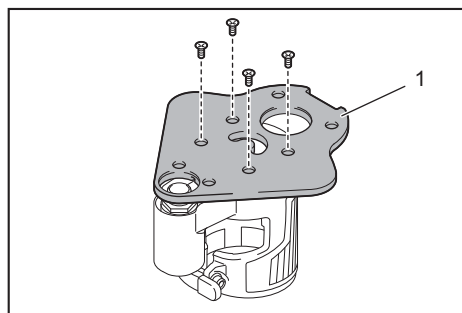
- 1. Цанговая гайка 2. Цанговый конус

3. Установите шкив на инструмент, нажав на фиксатор вала и затянув шкив ключом.



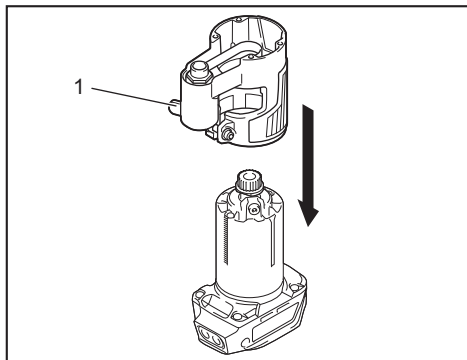
- 1. Гаечный ключ 2. Шкив 3. Фиксатор вала

4. Ослабьте винты на плите основания, затем снимите ее.



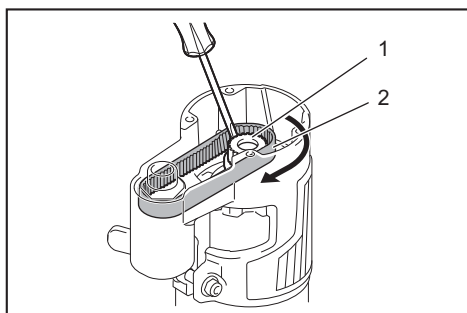
- 1. Плита основания

5. Откройте стопорный рычаг основания для криволинейного фрезерования, затем вставьте инструмент в основание.



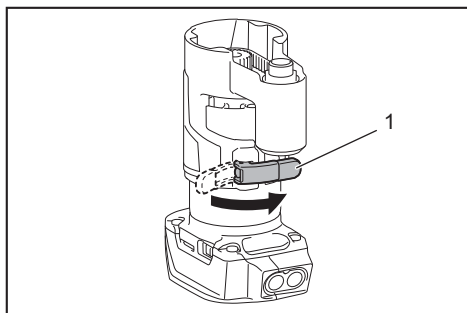
► 1. Стопорный рычаг

6. Закрепите ремень на шкив, поворачивая ремень вручную.



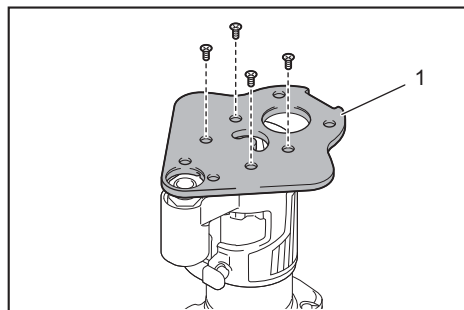
► 1. Шкив 2. Ремень

7. Закройте рычаг блокировки.



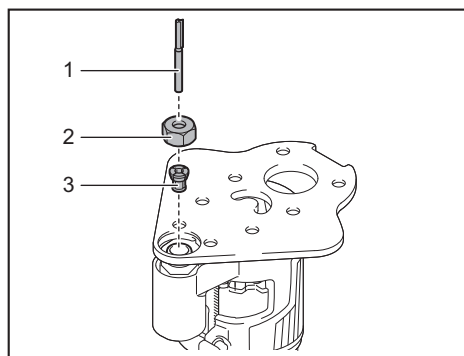
► 1. Стопорный рычаг

8. Установите плиту основания, затянув винты.



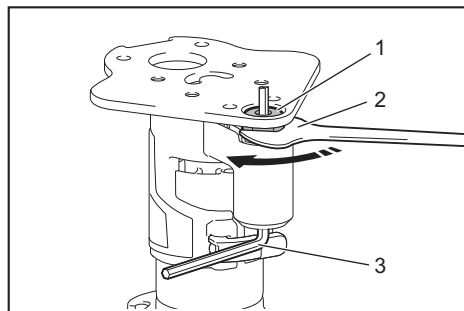
► 1. Плита основания

9. Вставьте цанговый конус и фрезу в основание для криволинейного фрезерования, затем затяните цанговую гайку.



► 1. Фреза для фрезера 2. Цанговая гайка
3. Цанговый конус

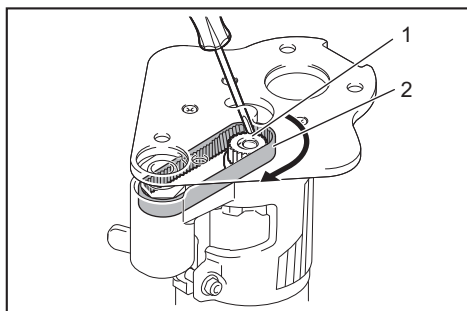
10. Вставьте шестигранный ключ в отверстие основания для криволинейного фрезерования, затем затяните цанговую гайку с помощью гаечного ключа.



► 1. Цанговая гайка 2. Гаечный ключ
3. Шестигранный ключ

Чтобы снять основание, выполните процедуру установки в обратном порядке.

ПРИМЕЧАНИЕ: Вы также можете закрепить ремень на шкив, не снимая плиту основания, как показано на рисунке.

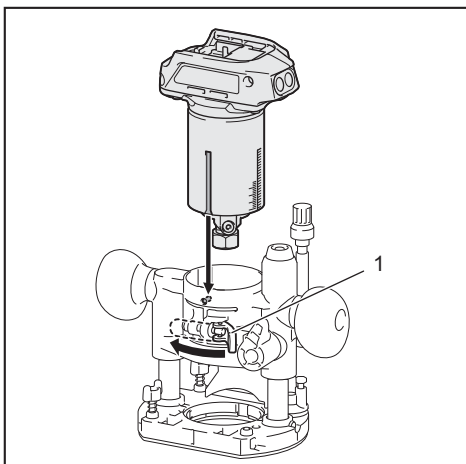


► 1. Шкив 2. Ремень

Установка и снятие основания для погружного фрезерования

Дополнительные принадлежности

1. Откройте стопорный рычаг основания для погружного фрезерования, затем вставьте инструмент в основание до упора и совместите паз на инструменте с выступом на основании.



► 1. Стопорный рычаг

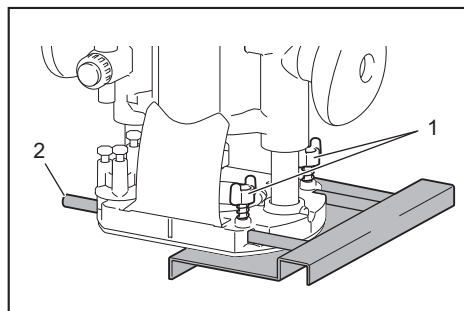
2. Закройте рычаг блокировки.

Чтобы снять основание, выполните процедуру установки в обратном порядке.

Установка параллельного упора на основание для погружного фрезерования и его снятие

Дополнительные принадлежности

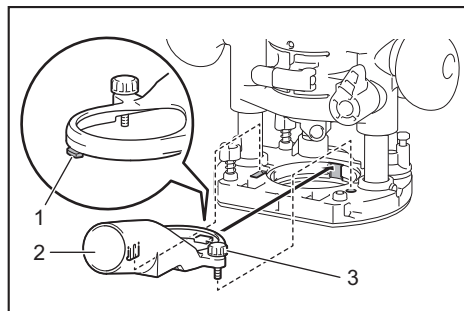
Вставьте направляющие в отверстия основания для погружного фрезерования и затяните барашковые болты. Чтобы снять упор, выполните процедуру установки в обратном порядке.



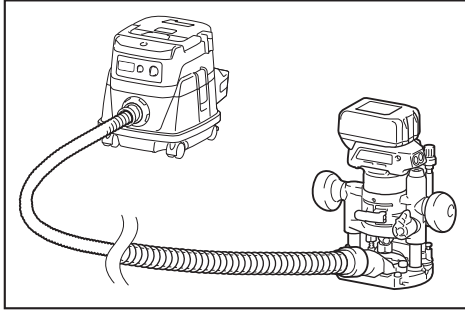
► 1. Барашковый болт 2. Пильная шина

Установка пылесборного патрубка на основание для погружного фрезерования и его снятие

Установите пылесборный патрубок на основание для погружного фрезерования так, чтобы выступ на патрубке был совмещен с пазом на основании. Затем затяните барашковый винт на пылесборном патрубке. Чтобы снять патрубок, выполните процедуру установки в обратном порядке.



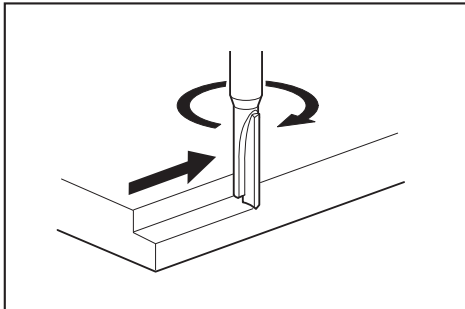
► 1. Выступ 2. Пылесборный патрубок 3. Винт с накатанной головкой



ЭКСПЛУАТАЦИЯ

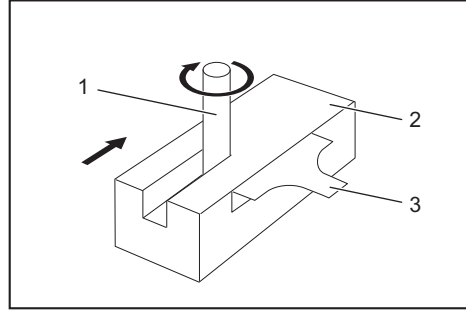
Работа с инструментом на основании для фрезера

Установите основание инструмента на деталь так, чтобы фреза не касалась детали. Включите инструмент и дождитесь, пока фреза наберет полную скорость. Затем перемещайте инструмент вперед по поверхности обрабатываемой детали. Во время перемещения инструмента основание должно быть заподлицо с обрабатываемой деталью. При осуществлении резки кромки поверхности обрабатываемой детали должна находиться слева от фрезы в направлении подачи.



ПРИМЕЧАНИЕ: Прежде чем переходить к обработке детали, выполните пробную резку. Надлежащая скорость подачи будет зависеть от размера фрезы, типа обрабатываемой детали и глубины резки. Слишком быстрое перемещение инструмента вперед может ухудшить качество резки или повредить фрезу или двигатель. Слишком медленное перемещение инструмента вперед может привести к сжиганию и порче обрабатываемой детали.

При использовании башмака фрезера, прямой направляющей или кромкообрезной направляющей обязательно устанавливайте ее на правой стороне в направлении подачи. Это поможет удерживать ее заподлицо с боковой стороной обрабатываемой детали.



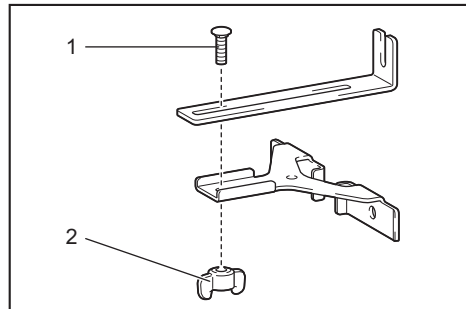
- 1. Фреза для фрезера 2. Обрабатываемая деталь 3. Прямая направляющая

ПРИМЕЧАНИЕ: Так как чрезмерная резка может привести к перегрузке двигателя или трудностям в управлении инструментом, глубина резки не должна превышать 3 мм за один проход при резке пазов. Если вы хотите вырезать пазы глубиной более 3 мм, сделайте несколько проходов, постепенно увеличивая глубину резки.

Использование прямой направляющей

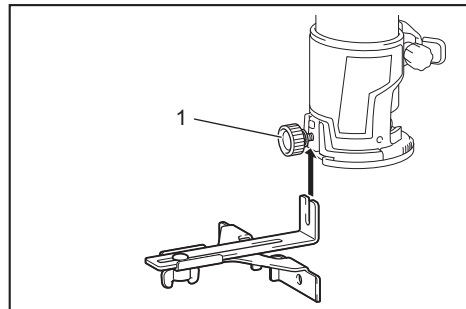
Дополнительные принадлежности

1. Установите прямую направляющую при помощи болта и барашковой гайки.



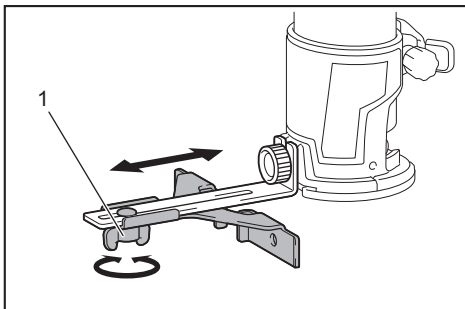
- 1. Болт 2. Барашковая гайка

2. Закрепите прямую направляющую на основании для фрезера с помощью зажимного винта.



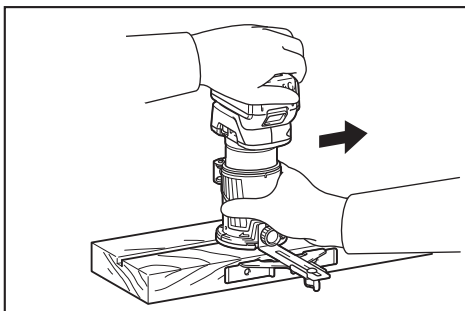
- 1. Зажимной винт

3. Ослабьте барашковую гайку на прямой направляющей и отрегулируйте расстояние между фрезой и прямой направляющей. Надежно затяните барашковую гайку, выбрав необходимое расстояние.

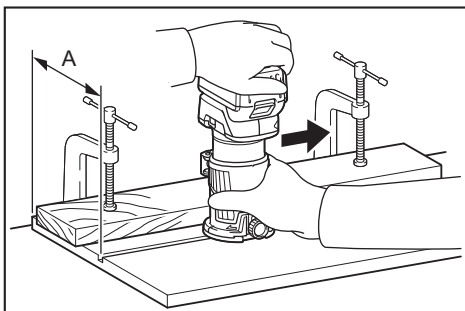


► 1. Барашковая гайка

4. Перемещайте инструмент, держа прямую направляющую заподлицо с боковой стороной обрабатываемой детали.



Если расстояние (А) между боковой стороной обрабатываемой детали и положением резки слишком широко для прямой направляющей, или если боковая сторона обрабатываемой детали неровная, прямую направляющую использовать нельзя. В данном случае надежно закрепите прямую планку на обрабатываемой детали и используйте ее в качестве направляющей для основания фрезера. Подавайте инструмент в направлении стрелки.

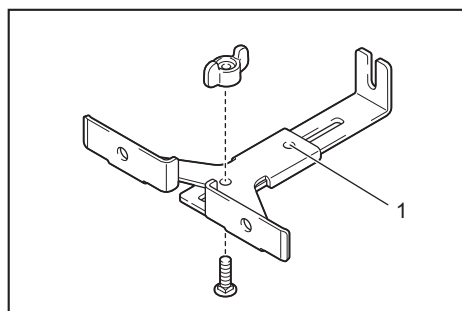


Использование прямой направляющей при круговой резке

Для выполнения круговой резки закрепите прямую направляющую, как показано на рисунке. Минимальный и максимальный радиусы вырезаемых окружностей (расстояние между центром окружности и центром фрезы) следующие:

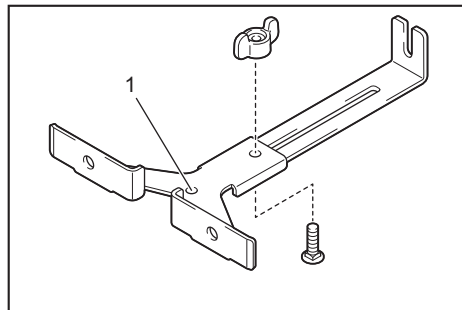
- Минимальный: 70 мм
- Максимальный: 221 мм

Для резки окружностей радиусом от 70 мм до 121 мм.



► 1. Центральное отверстие

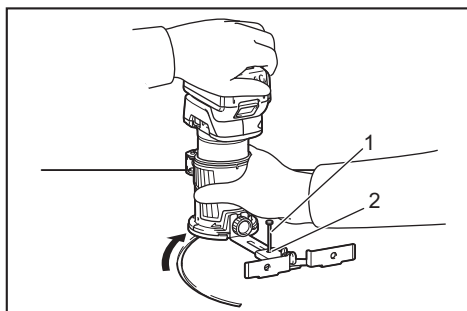
Для резки окружностей радиусом от 121 мм до 221 мм.



► 1. Центральное отверстие

ПРИМЕЧАНИЕ: С использованием данной направляющей окружности диаметром от 172 до 186 мм вырезать нельзя.

Совместите центральное отверстие в прямой направляющей с центром вырезаемой окружности. Вставьте гвоздь диаметром до 6 мм в центральное отверстие для закрепления прямой направляющей. Поверните инструмент вокруг гвоздя по часовой стрелке.



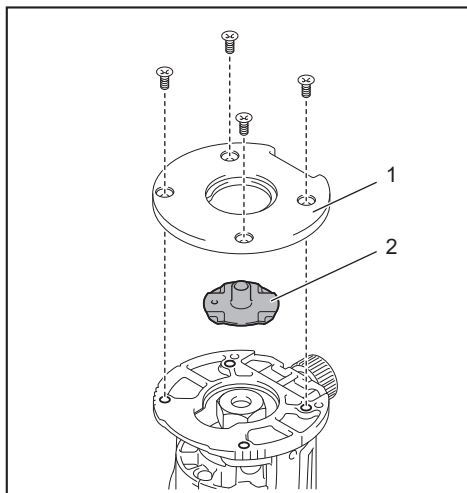
► 1. Гвоздь 2. Центральное отверстие

Использование профильной направляющей

Дополнительные принадлежности

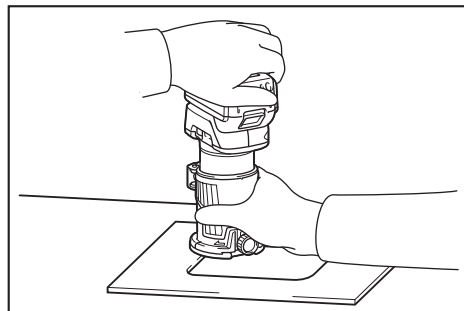
Профильная направляющая позволяет выполнять идентичныерезы с помощью профиля.

1. Ослабьте винты на плите основания, затем снимите плиту основания с основания фрезера.
2. Установите профильную направляющую на основание, затем закрепите плиту основания, затянув винты.



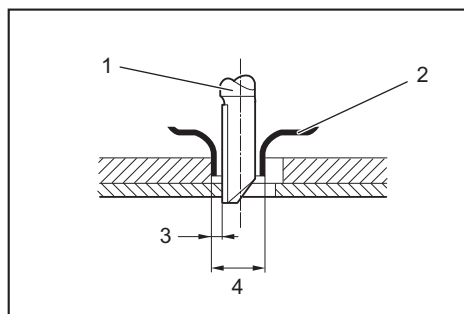
► 1. Плита основания 2. Профильная направляющая

3. Установите инструмент на профиль и перемещайте его, продвигая профильную направляющую вдоль боковой стороны профиля.



ПРИМЕЧАНИЕ: Фактический размер реза на обрабатываемой детали незначительно отличается от размера профиля. Разница не превышает расстояния (X) между фрезой и внешней стороной профильной направляющей. Расстояние (X) можно вычислить при помощи следующего уравнения:

Расстояние (X) = (наружный диаметр профильной направляющей - диаметр фрезы) / 2

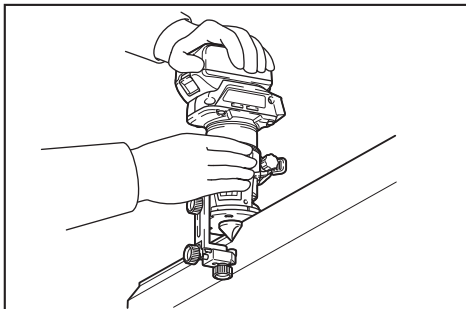


- 1. Фреза для фрезера 2. Профильная направляющая 3. Расстояние (X) 4. Внешний диаметр профильной направляющей

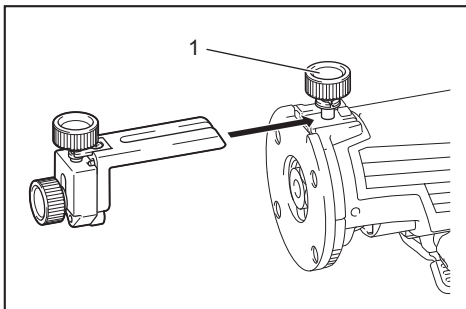
Использование кромкообрезной направляющей

Дополнительные принадлежности

Кромкообрезная направляющая позволяет резать фигурные кромки, например, для мебели, перемещая направляющий ролик вдоль боковой стороны обрабатываемой детали.

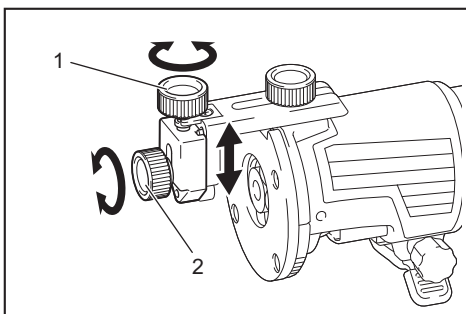


1. Ослабьте зажимной винт, затем установите кромкообрезную направляющую на основание и затяните зажимной винт.



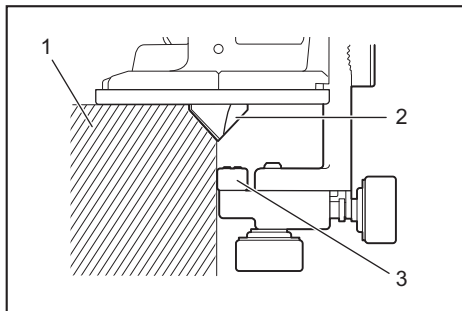
► 1. Зажимной винт

2. Ослабьте зажимной винт и отрегулируйте зазор между фрезой и кромкообрезной направляющей, повернув регулировочный винт (1 мм на оборот). Отрегулировав необходимый зазор, затяните зажимной винт, чтобы зафиксировать кромкообрезную направляющую.



► 1. Регулировочный винт 2. Зажимной винт

3. Перемещайте инструмент так, чтобы направляющий ролик перемещался по боковой стороне обрабатываемой детали.

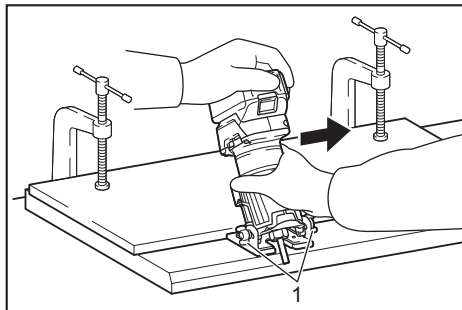


► 1. Обрабатываемая деталь 2. Сверло
3. Направляющий ролик

Работа с инструментом на основании для фрезерования под наклоном

Основание для фрезерования под наклоном удобно для снятия фаски. Ослабьте барашковые винты, затем наклоните инструмент до нужного угла и затяните барашковые винты.

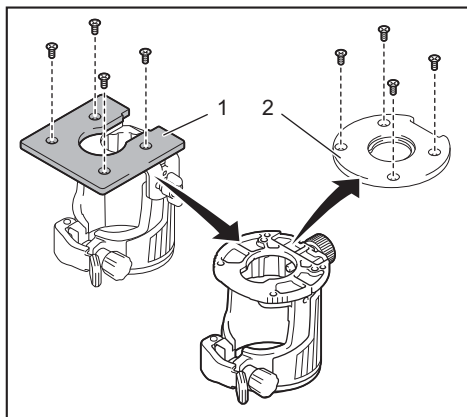
Надежно зажмите на детали прямую планку и используйте ее в качестве направляющей для основания для фрезерования под наклоном. Подавайте инструмент в направлении стрелки.



► 1. Барашковый винт

Использование плиты основания для фрезерования под наклоном на основании для фрезера

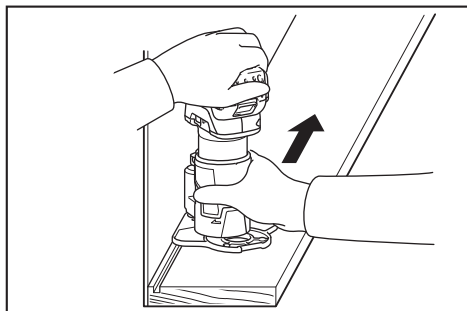
Чтобы использовать основание фрезера с квадратной плитой, снимите плиту с основания для фрезерования под наклоном и установите на основание для фрезера.



- ▶ 1. Плита основания для фрезерования под наклоном 2. Плита основания для фрезера

Работа с инструментом на основании для криволинейного фрезерования

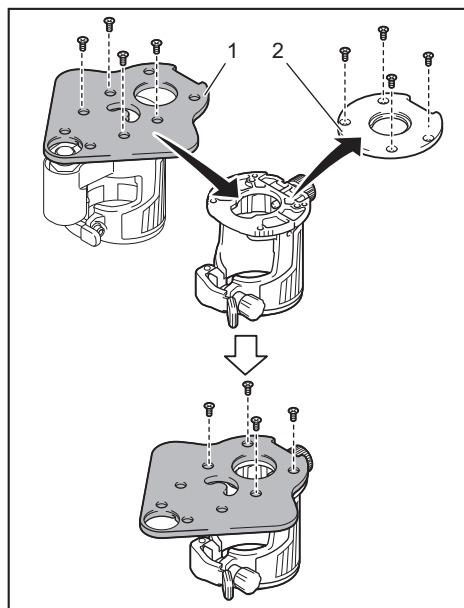
Основание для криволинейного фрезерования удобно для работы в ограниченном пространстве, например, в углу.



Использование основания для фрезера с плитой основания для криволинейного фрезерования и рукояткой

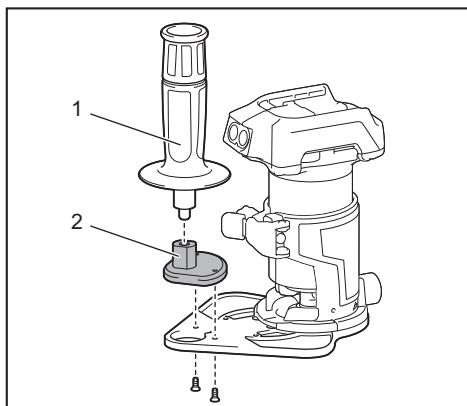
Плиту основания для криволинейного фрезерования можно также использовать с основанием для фрезера и рукояткой (поставляется отдельно) для обеспечения большей устойчивости.

1. Ослабьте винты на плите основания, затем снимите плиту основания с основания для криволинейного фрезерования.



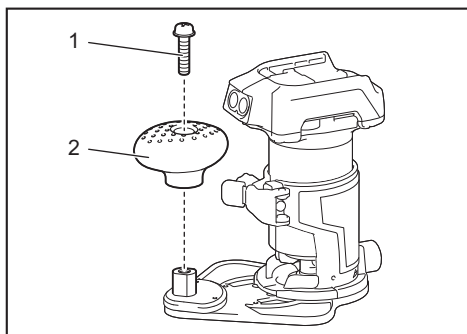
- ▶ 1. Плита основания для криволинейного фрезерования 2. Плита основания для фрезера

2. Присоедините плиту основания для криволинейного фрезерования к основанию фрезера, затянув винты.
3. Присоедините крепление рукоятки и стержневую рукоятку к плите основания для криволинейного фрезерования, затянув винты.



► 1. Стержневая рукоятка 2. Крепление рукоятки

Круглая рукоятка, снятая с основания для погружного фрезерования, может быть установлена на основание для криволинейного фрезерования вместо стержневой рукоятки.



► 1. Винт 2. Круглая рукоятка

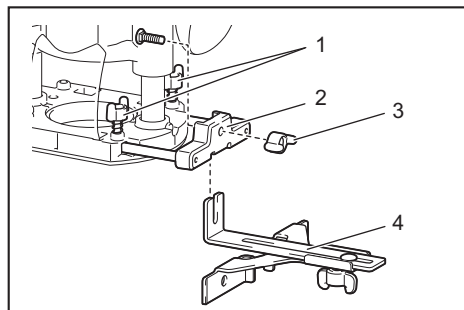
Работа с инструментом на основании для погружного фрезерования

При работе крепко держите инструмент за рукоятку обеими руками. Работайте с инструментом так же, как с инструментом на основании для фрезера.

Использование прямой направляющей

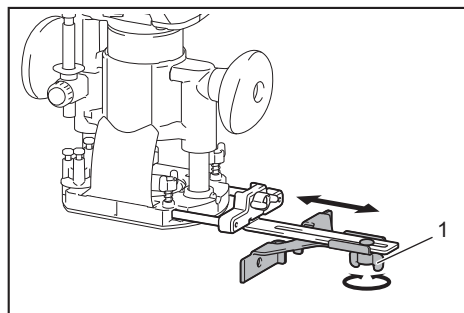
Дополнительные принадлежности

1. Установите прямую направляющую на держатель с помощью барашковой гайки. Вставьте держатель направляющей в отверстия основания для погружного фрезерования и затяните барашковые болты.



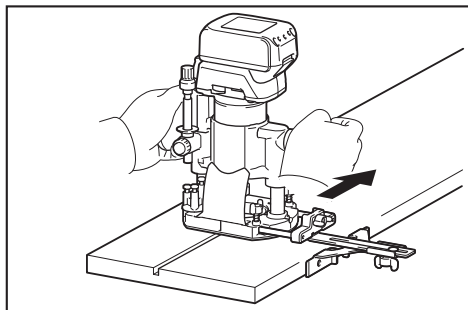
► 1. Барашковый болт 2. Держатель направляющей 3. Барашковая гайка 4. Прямая направляющая

2. Ослабьте барашковую гайку на прямой направляющей и отрегулируйте расстояние между фрезой и прямой направляющей. Надежно затяните барашковую гайку, выбрав необходимое расстояние.



► 1. Барашковая гайка

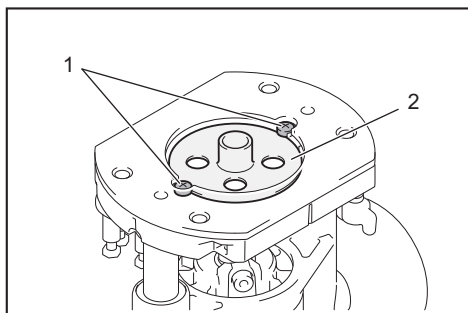
3. Работайте с инструментом так же, как с прямой направляющей на основании для фрезера.



Использование профильной направляющей

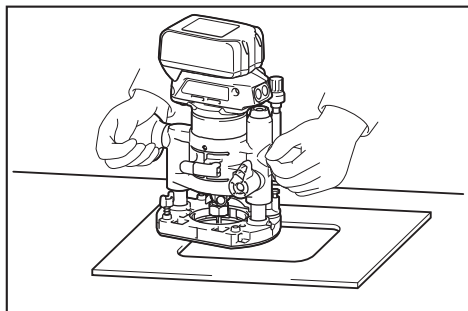
Дополнительные принадлежности

1. Ослабьте винты на основании и снимите их. Установите профильную направляющую на основание и затяните винты.



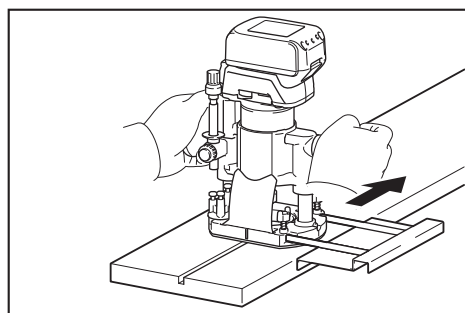
- 1. Винт 2. Профильная направляющая

2. Работайте с инструментом так же, как с профильной направляющей на основании для фрезера.

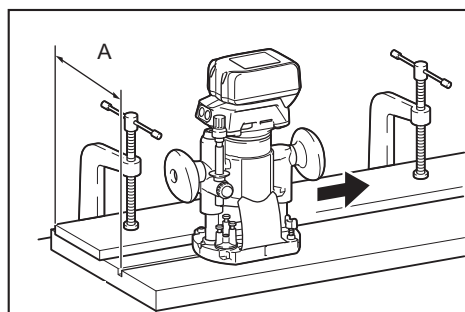


Использование параллельного упора

Параллельный упор эффективно используется для осуществления прямых вырезов при снятии фасок или резке пазов. Отрегулируйте зазор между фрезой и параллельным упором. Установив необходимое расстояние, затяните барашковые болты для закрепления параллельного упора. При резке перемещайте инструмент, держа параллельный упор заподлицо с боковой стороной обрабатываемой детали.

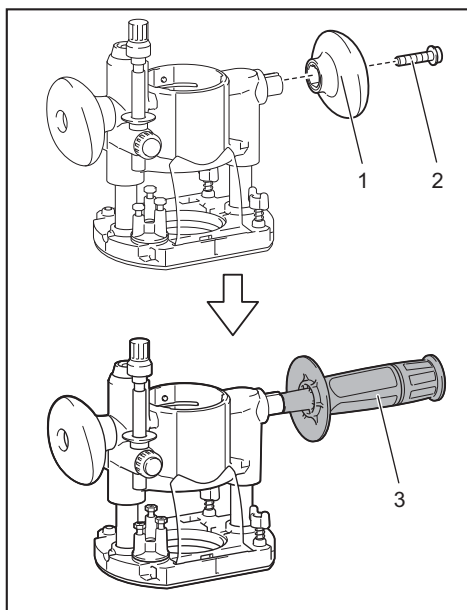


Если расстояние (А) между боковой стороной обрабатываемой детали и положением резки слишком широкое для параллельного упора, или если боковая сторона обрабатываемой детали неровная, параллельный упор использовать нельзя. В данном случае, надежно закрепите прямую планку на обрабатываемой детали и используйте ее в качестве направляющей для основания для погружного фрезерования. Подавайте инструмент в направлении стрелки.



Замена круглой рукоятки на стержневую

Чтобы установить стержневую рукоятку на основание для погружного фрезерования, ослабьте винты крепления круглой рукоятки, снимите круглую рукоятку, установите стержневую рукоятку и затяните ее.



► 1. Круглая рукоятка 2. Винт 3. Стержневая рукоятка

ОБСЛУЖИВАНИЕ

ВНИМАНИЕ: Перед проведением проверки или работ по техобслуживанию всегда проверяйте, что инструмент выключен, а блок аккумуляторов снят.

ПРИМЕЧАНИЕ: Запрещается использовать бензин, растворители, спирт и другие подобные жидкости. Это может привести к обесцвечиванию, деформации и трещинам.

Для обеспечения БЕЗОПАСНОСТИ и НАДЕЖНОСТИ оборудования ремонт, любое другое техобслуживание или регулировку необходимо производить в уполномоченных сервис-центрах Makita или сервис-центрах предприятия с использованием только сменных частей производства Makita.

ДОПОЛНИТЕЛЬНЫЕ ПРИНАДЛЕЖНОСТИ

ВНИМАНИЕ: Данные принадлежности или приспособления рекомендуются для использования с инструментом Makita, указанным в настоящем руководстве. Использование других принадлежностей или приспособлений может привести к получению травмы. Используйте принадлежность или приспособление только по указанному назначению.

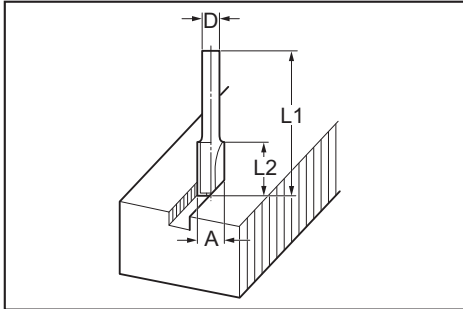
Если вам необходимо содействие в получении дополнительной информации по этим принадлежностям, свяжитесь с вашим сервис-центром Makita.

- Фрезы для прямых и криволинейных пазов
- Фрезы для образования кромок
- Фрезы для резки многослойных кромок
- Блок прямой направляющей
- Блок кромкообрезной направляющей
- Комплект основания для фрезера
- Комплект основания для триммера (пластмасса)
- Комплект основания для фрезерования под наклоном
- Комплект основания для погружного фрезерования
- Комплект основания для криволинейного фрезерования
- Крепление рукоятки
- Профильная направляющая
- Цанговый конус 6 мм
- Цанговый конус 6,35 мм (1/4 дюйма)
- Цанговый конус 8 мм
- Цанговый конус 9,53 мм (3/8 дюйма)
- Гаечный ключ 13
- Гаечный ключ 22
- Оригинальный аккумулятор и зарядное устройство Makita

ПРИМЕЧАНИЕ: Некоторые элементы списка могут входить в комплект инструмента в качестве стандартных приспособлений. Они могут отличаться в зависимости от страны.

Фрезы

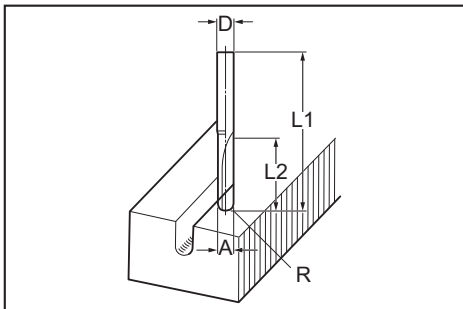
Прямая фреза



	D	A	L1	L2
20	6	20	50	15
20E	1/4 дюйма			
8	8	8	60	25
8	6			
8E	1/4 дюйма			
6	6	6	50	18
6E	1/4 дюйма			

Единица: мм

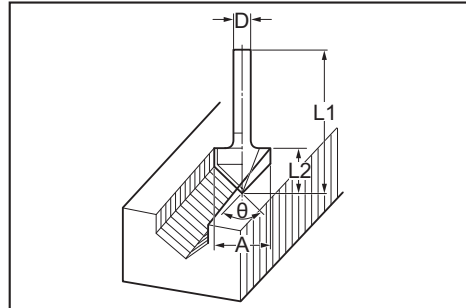
U-образная фреза



	D	A	L1	L2	R
6	6	6	50	18	3
6E	1/4 дюйма				

Единица: мм

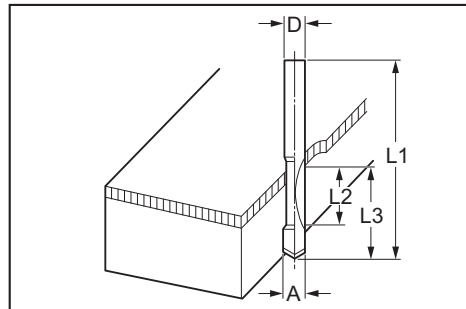
V-образная фреза



D	A	L1	L2	θ
1/4 дюйма	20	50	15	90°

Единица: мм

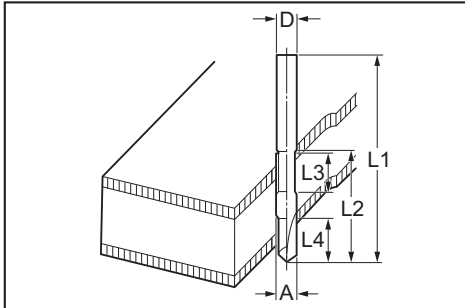
Фреза для обрезки кромок точек сверления заподлицо



	D	A	L1	L2	L3
8	8	8	60	20	35
6	6	6		18	
6E	1/4 дюйма				

Единица: мм

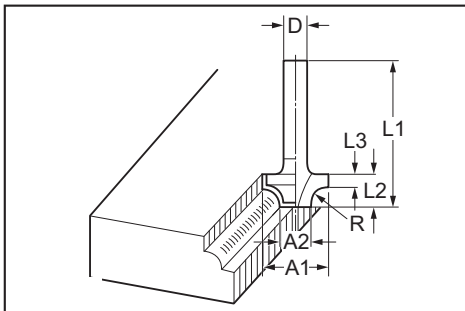
Фреза для двойной обрезки кромок точек сверления заподлицо



	D	A	L1	L2	L3	L4
	8	8	80	95	20	25
	6	6	70	40	12	14
6E	1/4 дюйма					

Единица: мм

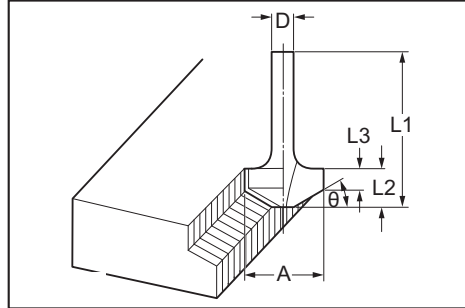
Фреза для закругления углов



	D	A1	A2	L1	L2	L3	R
8R	6	25	9	48	13	5	8
8RE	1/4 дюйма						
4R	6	20	8	45	10	4	4
4RE	1/4 дюйма						

Единица: мм

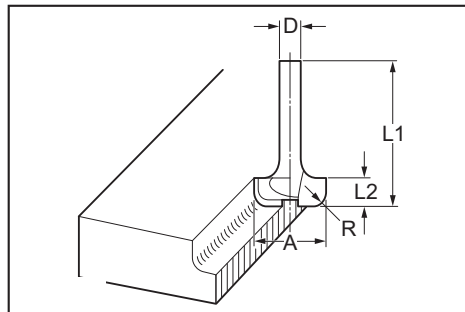
Фреза для снятия фасок



D	A	L1	L2	L3	θ
6	23	46	11	6	30°
6	20	50	13	5	45°
6	20	49	14	2	60°

Единица: мм

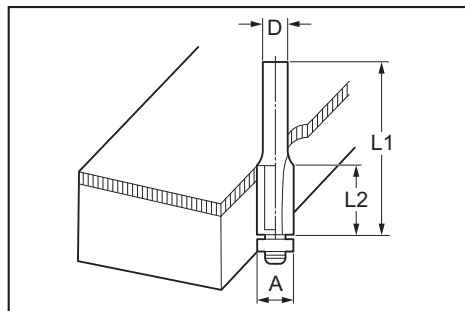
Фреза для выкружки



D	A	L1	L2	R
6	20	43	8	4
6	25	48	13	8

Единица: мм

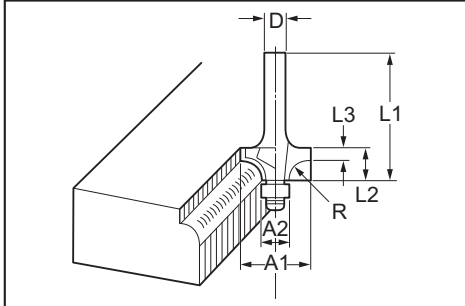
Подшипниковая фреза для обрезки кромок заподлицо



D	A	L1	L2
6	10	50	20
1/4 дюйма			

Единица: мм

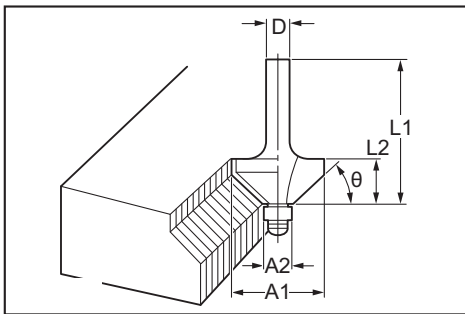
Подшипниковая фреза для закругления углов



D	A1	A2	L1	L2	L3	R
6	15	8	37	7	3,5	3
6	21	8	40	10	3,5	6
1/4 дюйма						

Единица: мм

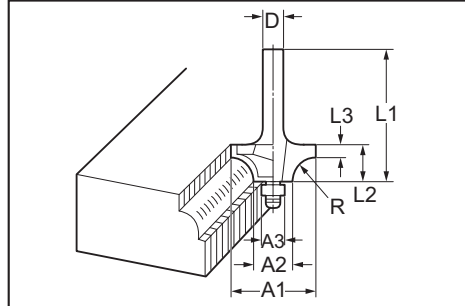
Подшипниковая фреза для снятия фасок



D	A1	A2	L1	L2	θ
6	26	8	42	12	45°
1/4 дюйма					
6	20	8	41	11	60°

Единица: мм

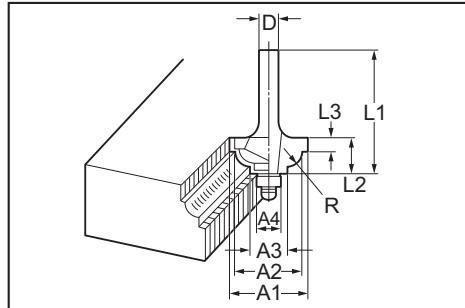
Подшипниковая фреза для забортовки



D	A1	A2	A3	L1	L2	L3	R
6	20	12	8	40	10	5,5	4
6	26			42	12	4,5	7

Единица: мм

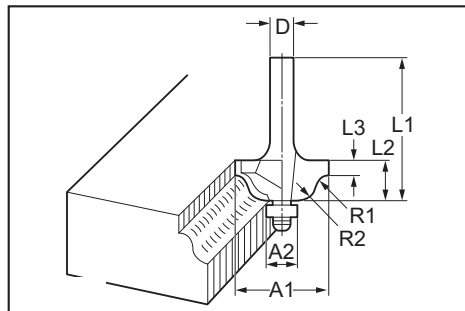
Подшипниковая фреза для выкружки



D	A1	A2	A3	A4	L1	L2	L3	R
6	20	18	12	8	40	10	5,5	3
6	26	22			42	12	5	5

Единица: мм

Подшипниковая фреза для S-образного профиля



D	A1	A2	L1	L2	L3	R1	R2
6	20	8	40	10	4,5	2,5	4,5
6	26		42	12		3	6

Единица: мм

Makita Europe N.V. Jan-Baptist Vinkstraat 2,
3070 Kortenberg, Belgium

Makita Corporation 3-11-8, Sumiyoshi-cho,
Anjo, Aichi 446-8502 Japan

www.makita.com

885585C269 RU 20170906
