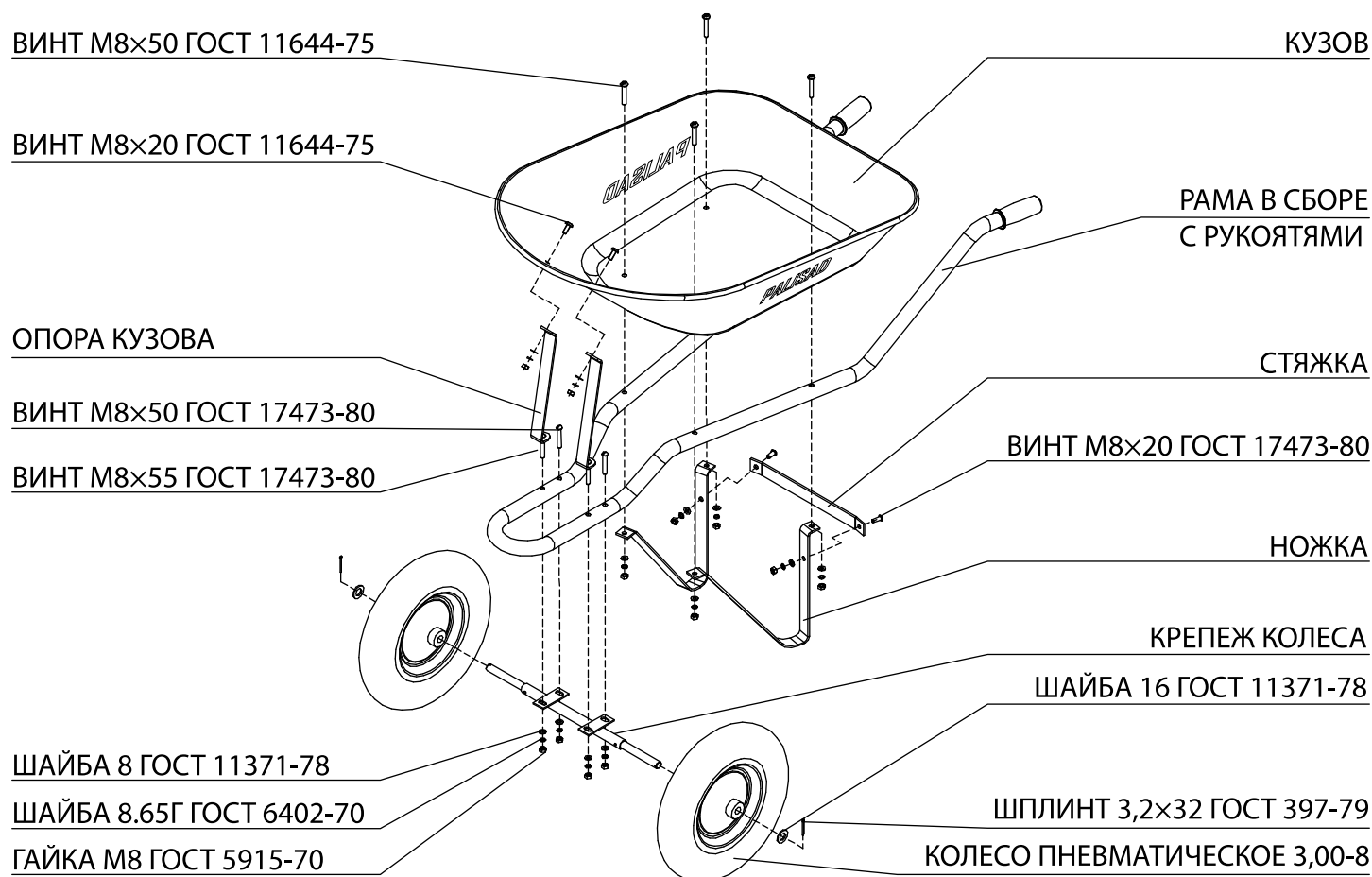


ТАЧКА САДОВАЯ

грузоподъемность 170 кг, объем 78 л



Комплект поставки:

1. Рама в сборе с рукоятями	1 шт.
2. Кузов	1 шт.
3. Опора кузова	2 шт.
4. Стяжка	1 шт.
5. Крепеж колеса	1 шт.
6. Ножка	2 шт.
7. Колесо	2 шт.
8. Комплект крепежа:	
Винт М8х20 ГОСТ 11644-75	2 шт.
Винт М8х50 ГОСТ 11644-75	4 шт.
Винт М8х20 ГОСТ 17473-80	2 шт.
Винт М8х50 ГОСТ 17473-80	2 шт.
Винт М8х55 ГОСТ 17473-80	2 шт.
Гайка М8 ГОСТ 5915-70	12 шт.
Шайба 8 ГОСТ 11371-78	12 шт.
Шайба 8.65Г ГОСТ 6402-70	12 шт.
Шайба 16 ГОСТ 11371-78	2 шт.
Шплинт 3,2х32 ГОСТ 397-79	2 шт.

Инструкция по сборке тачки:

1. Закрепите одновременно крепеж колеса и опоры кузова на раме.
2. Закрепите стяжку на ножках тачки.
3. Прикрепите к раме ножки с кузовом.
4. Закрепите опоры кузова.
5. Насадите колеса на ось, зафиксируйте шайбой и шплинтом.
6. Проверьте давление воздуха в колесе, при необходимости подкачайте до значения 1,8–2 атм.
7. Тачка готова к эксплуатации.