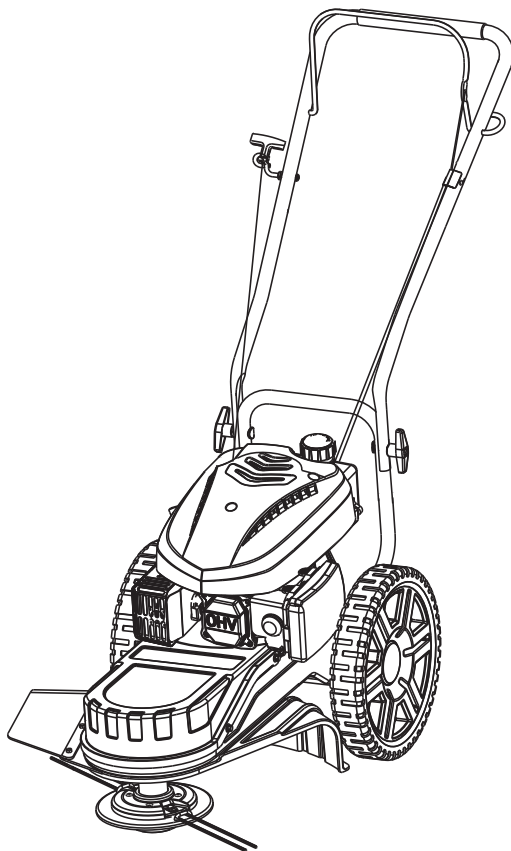


# **С***HAMPION*<sup>®</sup>

*Power & force*

## **РУКОВОДСТВО ПО ЭКСПЛУАТАЦИИ БЕНЗИНОВАЯ ГАЗОНОКОСИЛКА LMH5629**



## СОДЕРЖАНИЕ

1. ТЕХНИЧЕСКИЕ ХАРАКТЕРИСТИКИ .....	3
2. ВВЕДЕНИЕ .....	4
3. СИМВОЛЫ ПРЕДОСТЕРЕЖЕНИЯ, УПРАВЛЕНИЯ И ИНФОРМАЦИИ.....	5
ПРЕДУПРЕЖДАЮЩИЕ СИМВОЛЫ .....	5
ПРОЧИЕ СИМВОЛЫ .....	5
4. ИСПОЛЬЗОВАНИЕ ПО НАЗНАЧЕНИЮ .....	6
5. ОБЩИЕ ПРАВИЛА ТЕХНИКИ БЕЗОПАСНОСТИ .....	7
6. ТРЕБОВАНИЯ ТЕХНИКИ БЕЗОПАСНОСТИ ВО ВРЕМЯ ЭКСПЛУАТАЦИИ.....	8
УПРАВЛЕНИЕ ГАЗОНОКОСИЛКОЙ НА СКЛОНАХ .....	9
7. ОСНОВНЫЕ УЗЛЫ И ОРГАНЫ УПРАВЛЕНИЯ .....	10
8. СБОРКА.....	11
ИЗВЛЕЧЕНИЕ ГАЗОНОКОСИЛКИ ИЗ КОРОБКИ .....	11
9. ПОДГОТОВКА К РАБОТЕ И ЭКСПЛУАТАЦИЯ.....	12
МОТОРНОЕ МАСЛО .....	12
ЗАПРАВКА/ПРОВЕРКА МАСЛА В ДВИГАТЕЛЕ .....	12
ТОПЛИВО .....	13
ЗАПУСК ДВИГАТЕЛЯ.....	13
ОСТАНОВКА ДВИГАТЕЛЯ.....	14
РАБОТА С ГАЗОНОКОСИЛКОЙ. РЕКОМЕНДАЦИИ ПО ЭКСПЛУАТАЦИИ.....	14
ЗАМЕНА КОРДА В ТРИММЕРНОЙ ГОЛОВКЕ .....	15
10. ХРАНЕНИЕ И ТРАНСПОРТИРОВКА .....	16
ХРАНЕНИЕ .....	16
ТРАНСПОРТИРОВКА.....	16
11. ТЕХНИЧЕСКОЕ ОБСЛУЖИВАНИЕ.....	17
ЗАМЕНА МОТОРНОГО МАСЛА .....	17
ОБСЛУЖИВАНИЕ ВОЗДУШНОГО ФИЛЬТРА.....	18
ОБСЛУЖИВАНИЕ СВЕЧИ ЗАЖИГАНИЯ.....	18
ОБСЛУЖИВАНИЕ РЕМНЯ ПРИВОДА ТРИММЕРНОЙ ГОЛОВКИ .....	19
12. ПОИСК И УСТРАНЕНИЕ НЕИСПРАВНОСТЕЙ .....	21
ДЛЯ ЗАМЕТОК .....	23

# 1. ТЕХНИЧЕСКИЕ ХАРАКТЕРИСТИКИ

Характеристики		Модель
		LMH5629
ГАЗОКОСИЛКА	Ширина кошения (мм)	599
	Высота среза (мм)	38
	Вес (кг)	29,9
	Диаметр колес (мм)	305
	Материал корпуса	сталь
	Рукоятки	нерегулируемые
	Диаметр корда (мм)	4
	Уровень шума (дБ)	104
	Уровень вибрации (м/с <sup>2</sup> )	25
	Тип перемещения	несамоходная
ДВИГАТЕЛЬ	Модель	G140-1VK
	Тип	Однocyлиндровый, 4-тактный с воздушным охлаждением, с вертикальным валом, верхнеклапанный (OHV)
	Объем двигателя (см <sup>3</sup> )	139
	Мощность (л.с./кВт) при 3600об/мин	4/2,9
	Рабочие обороты двигателя (об/мин)	3000±100
	Объем топливного бака (л)	1.3
	Максимальный удельный расход топлива (г/кВт*ч)	420
	Поршень диаметр/ход (мм)	65/42
	Тип масла в картере двигателя	SAE30/ SAE10W-30
	Объем картера (л)	0.4
	Система смазки	разбрызгивание
	Тип стартера	ручной
	Тип зажигания	TCI
Тип свечи	F6RTC	

Технические характеристики могут быть изменены без предварительного уведомления.

## 2. ВВЕДЕНИЕ

### Уважаемый пользователь!

Благодарим за покупку продукции CHAMPION. В данном руководстве приведены правила эксплуатации газонокосилки CHAMPION. Перед началом работ внимательно прочтите руководство. Эксплуатируйте инструмент в соответствии с правилами и с учетом требований безопасности, а так же руководствуясь здравым смыслом. Сохраните инструкцию, при необходимости Вы всегда можете обратиться к ней.

Линейка техники CHAMPION постоянно расширяется новыми моделями. Продукция CHAMPION отличается эргономичной конструкцией, обеспечивающей удобство её использования, продуманным дизайном, высокой мощностью и производительностью.

В связи с изменениями в технических характеристиках содержание руководства может не полностью соответствовать приобретенному инструменту. Производитель оставляет за собой право без предварительного уведомления вносить изменения в конструкцию отдельных узлов и деталей, не ухудшающие качество изделия. Имейте это в виду, изучая руководство по эксплуатации.



### **ПРЕДУПРЕЖДЕНИЕ!**

*Поскольку газонокосилка является инструментом с высокой скоростью вращения корда, должны быть предприняты специальные меры предосторожности для того, чтобы снизить вероятность возникновения несчастных случаев. Беспечность или неправильное использование газонокосилки может стать причиной серьезных травм. Прочтите эту инструкцию перед использованием и неукоснительно соблюдайте.*



### 3. СИМВОЛЫ ПРЕДОСТЕРЕЖЕНИЯ, УПРАВЛЕНИЯ И ИНФОРМАЦИИ

Символы предостережения, управления и информации размещены на газонокосилке в виде наклеек, либо нанесены рельефно на корпусе.

#### ПРЕДУПРЕЖДАЮЩИЕ СИМВОЛЫ

	ВНИМАНИЕ!		Опасность выброса посторонних объектов.
	ВАЖНО: Перед началом эксплуатации газонокосилки необходимо ознакомиться с руководством пользователя.		При работе надевайте защитные очки, заглушки для ушей (беруши) или наушники, Надевайте защитную каску, если есть опасность падения предметов и ушиба головы.
	Не прикасайтесь к горячим деталям двигателя.		При работе надевайте защитные перчатки.
	Используйте только бензин АИ92.		При работе надевайте защитную обувь на нескользящей подошве.

#### ПРОЧИЕ СИМВОЛЫ

	Масло.		Нажмите 3 раза на кнопку подкачки перед запуском холодного двигателя. ВНИМАНИЕ: для запуска прогретого двигателя не нажимать!
--	--------	--	---

## 4. ИСПОЛЬЗОВАНИЕ ПО НАЗНАЧЕНИЮ

Газонокосилка предназначена для непрофессионального использования по кошению травы, с соблюдением всех требований инструкции по эксплуатации изделия.



### **ВНИМАНИЕ!**

*Использование газонокосилки в любых других целях, не предусмотренных настоящим руководством, является нарушением условий безопасной эксплуатации и прекращает действие гарантийных обязательств поставщика. Производитель и поставщик не несет ответственности за повреждения, возникшие вследствие использования газонокосилки не по назначению. Выход из строя газонокосилки при использовании не по назначению не подлежит ремонту по гарантии.*



### **ВНИМАНИЕ!**

*Запрещено использовать газонокосилку в качестве устройства привода для другого рабочего инструмента или инструментального набора.*

## 5. ОБЩИЕ ПРАВИЛА ТЕХНИКИ БЕЗОПАСНОСТИ

Внимательно прочтите данное руководство. Ознакомьтесь с устройством газонокосилки, прежде чем приступать к эксплуатации. Ознакомьтесь с работой рычагов управления. Знайте, что делать в экстренных ситуациях. Обратите особое внимание на информацию, которой предшествуют следующие заголовки:



### **ПРЕДУПРЕЖДЕНИЕ!**

*Указывает на опасную ситуацию, которая, если ее не избежать, может привести к смертельному исходу или получению серьезных травм.*



### **ОСТОРОЖНО!**

*Указывает на опасную ситуацию, которая, если ее не избежать, может привести к получению травм средней тяжести.*



### **ВНИМАНИЕ!**

*Указывает на вероятность повреждения оборудования при несоблюдении инструкций по эксплуатации изделия.*

1. Тщательно осмотрите площадку, на которой будет использоваться газонокосилка, и удалите все предметы, которые она способна отбросить.
2. Посторонние люди должны находиться на безопасном расстоянии. Дети и животные должны находиться вне рабочей зоны. Запрещается находиться ближе 15 м от работающей газонокосилки.
3. Будьте внимательны. Оценивайте свои действия с позиции здравого смысла. Не работайте с газонокосилкой, если вы устали.
4. Не работайте с газонокосилкой в состоянии алкогольного или наркотического опьянения или после употребления сильно действующих лекарств.
5. Работайте только в дневное время или при хорошем искусственном освещении.
6. Для безопасного использования агрегата следите за тем, чтобы все гайки, болты и винты были надежно затянуты.
7. Проверяйте газонокосилку перед работой, чтобы убедиться, что все рукоятки, крепления и предохранительные приспособления находятся на месте и в рабочем состоянии.
8. Производите осмотр триммерной головки перед началом использования газонокосилки.
9. Аккуратно обслуживайте и проверяйте Вашу газонокосилку. Следуйте инструкциям по обслуживанию, указанным в данном руководстве.
10. Храните газонокосилку в закрытом сухом месте, недоступном для детей.
11. Чтобы снизить опасность возгорания, не допускайте накопления остатков растительности и излишней смазки на двигателе, в зоне бензобака.
12. Не позволяйте детям или неспособным к такой работе людям, пользоваться газонокосилкой.

## 6. ТРЕБОВАНИЯ ТЕХНИКИ БЕЗОПАСНОСТИ ВО ВРЕМЯ ЭКСПЛУАТАЦИИ

1. Работайте в плотно облегающей одежде. Не носите широкую одежду и украшения, так как они могут попасть в движущиеся части газонокосилки.
2. Наденьте прочные перчатки. Перчатки снижают передачу вибрации на ваши руки. Продолжительное воздействие вибрации может вызвать онемение пальцев и другие болезни.
3. Носите прочную обувь на не скользящей подошве для большей устойчивости. Не работайте босиком или в открытых сандалиях.
4. Всегда используйте защитные очки при работе.
5. Во избежание повреждения органов слуха рекомендуется во время работы с газонокосилкой носить защитные наушники.
6. Запускайте двигатель осторожно, соблюдая инструкции изготовителя; следите, чтобы ноги не располагались вблизи рабочих органов.
7. Всегда твердо стойте на земле, не теряйте равновесия, не тянитесь за газонокосилкой. Перед началом работы осмотритесь, нет ли на вашем участке препятствий, о которые вы можете споткнуться и выпустить газонокосилку из рук.
8. Во время работы держите газонокосилку за рукоятку двумя руками. Помните, что триммерная головка может вращаться, даже когда вы отпустили рычаг газа. Перед тем как поставить газонокосилку, убедитесь в том, что мотор отключен, и головка полностью остановилась.
9. Соблюдайте особую осторожность, когда вы меняете направление движения или тянете агрегат на себя.
10. Всегда сохраняйте безопасную дистанцию относительно других людей, которые работают вместе с вами.
11. Не пытайтесь очистить триммерную головку во время вращения. Сначала отключите мотор и дождитесь полной остановки головки.
12. Не пытайтесь починить газонокосилку сами. Для осуществления квалифицированного ремонта обращайтесь к официальному дилеру CHAMPION в Вашем регионе.
13. Не заправляйте двигатель топливом вблизи источников открытого огня. Перед заправкой заглушите двигатель и убедитесь в том, что он остыл.
14. Не заправляйте двигатель топливом и не работайте с газонокосилкой внутри плохо проветриваемого помещения.
15. Не запускайте двигатель, когда неисправность системы зажигания вызывает пробой и искрение.
16. Заглушите двигатель перед перемещением газонокосилки с одного места на другое.
17. Не запускайте двигатель при наличии запаха бензина.
18. Не работайте с газонокосилкой, если бензин был пролит во время заправки. Перед запуском тщательно протрите поверхности газонокосилки от случайно пролитого топлива.
19. Не работайте с газонокосилкой, если ребра цилиндра и глушитель загрязнены.
20. Не дотрагивайтесь до горячего глушителя, и ребер цилиндра, так как это может привести к серьезным ожогам.



## УПРАВЛЕНИЕ ГАЗОНОКОСИЛКОЙ НА СКЛОНАХ

В процессе работы существует опасность поскользнуться и упасть, что может стать причиной серьезной травмы. Работа на любых склонах требует повышенного внимания. Запрещается работать на склоне, если при этом возникают какие-либо затруднения или неудобства.

В процессе работы следует двигаться поперек склона. Категорически запрещается двигаться вверх или вниз по склону. Запрещается работать на крутых склонах (более 15°), а также на склонах с сильно неровной поверхностью. При выполнении поворота на склоне необходимо проявлять особую осторожность.

Перед началом работы следует очистить область работ от посторонних предметов, например, камней, веток и т.п.

В процессе работы следует обращать внимание на ямы, колеи и кочки. Высокая трава может скрывать препятствия.

Запрещается работать вблизи канав, насыпей и прочих неровностей. При работе вблизи указанных объектов существует опасность оступиться и потерять равновесие.

Запрещается работать на чрезмерно крутых склонах.

Запрещается работать на сырой траве.

Слабое сцепление подошв обуви с грунтом может стать причиной падения.

## 7. ОСНОВНЫЕ УЗЛЫ И ОРГАНЫ УПРАВЛЕНИЯ

Расположение основных узлов и органов управления газонокосилки представлено на Рис.1.

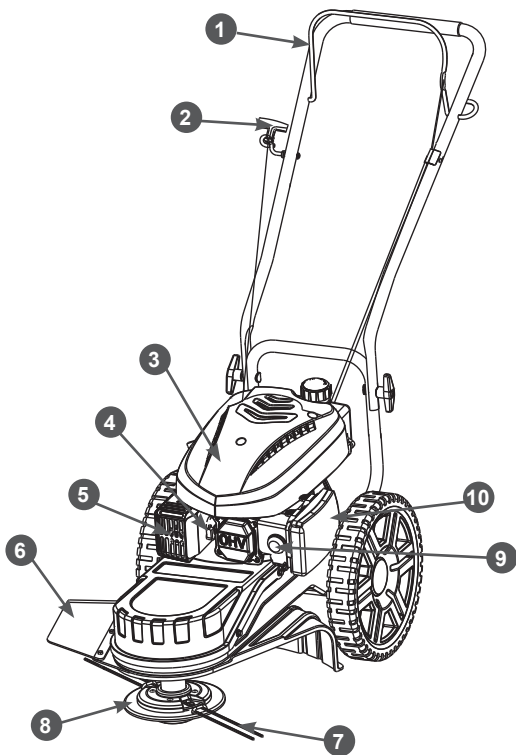


Рис.1 Основные узлы и органы управления

- |                              |  |
|------------------------------|--|
| 1. Рычаг останова двигателя. | 6. Защитный кожух.                     |
| 2. Ручка стартера.           | 7. Триммерный корд.                    |
| 3. Двигатель.                | 8. Триммерная головка.                 |
| 4. Свечной колпачок.         | 9. Кнопка подкачки топлива.            |
| 5. Глушитель.                | 10. Крышка корпуса воздушного фильтра. |

## 8. СБОРКА

Газонокосилка поставляется в картонной коробке. Все съемные детали находятся в пакете с комплектующими. Ничего не выбрасывайте, пока полностью не соберёте агрегат. В коробке также находится пакет с руководством по эксплуатации.



### ВНИМАНИЕ!

Перед тем как начинать какую-либо сборку или производить техническое обслуживание газонокосилки, сначала отключите провод от свечи зажигания.



### ВНИМАНИЕ!

Перед началом сборки газонокосилки необходимо в обязательном порядке надеть защитные очки или защитный экран.

### ИЗВЛЕЧЕНИЕ ГАЗОНОКОСИЛКИ ИЗ КОРОБКИ

1. Извлечь из коробки пакет со съемными деталями.
2. Удалить упаковочный материал, располагающийся вокруг газонокосилки.

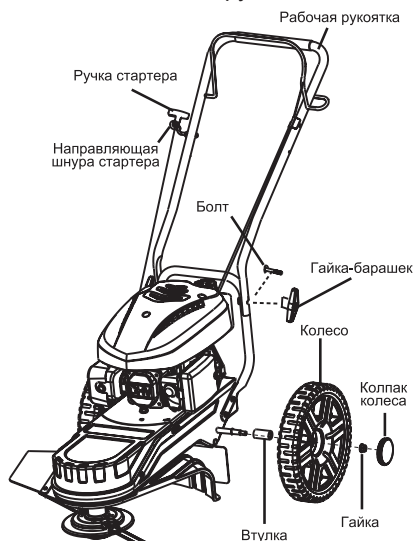


Рис. 2

3. Разрезать все четыре угла коробки и разложить ее стенки на полу.
4. Выкатить косилку за пределы коробки.
5. Освободить головку газонокосилки от упаковочных материалов.
6. Удалить защитные пластмассовые элементы с передней части рамы газонокосилки.

Далее для сборки необходимо (см. рис. 2, рис. 3, рис. 4):

1. Установить рабочую рукоятку при помощи болтов и барашковых гаек.
2. Установить колеса.
3. Установить трос останова двигателя на рычаг и закрепить его на рабочей рукоятке фиксатором.
4. Закрепить болтом, гайкой и винтами защитный кожух.



Рис. 3

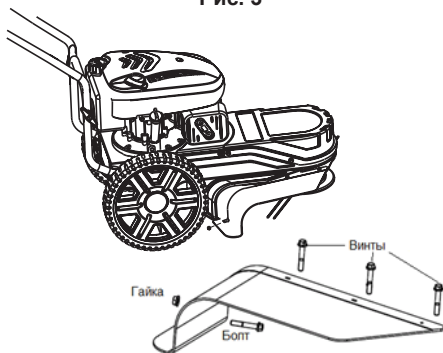


Рис. 4

## 9. ПОДГОТОВКА К РАБОТЕ И ЭКСПЛУАТАЦИЯ

### МОТОРНОЕ МАСЛО



#### ВНИМАНИЕ!

Газонокосилка поставляется с завода без масла в картере двигателя. Перед пуском в работу требуется залить рекомендованное масло в картер до необходимого уровня.

Моторное масло является важным фактором, влияющим на срок службы двигателя.

Необходимо своевременно производить замену масла в картере.



#### ВНИМАНИЕ!

Запрещается заливать в картер масло для двухтактных двигателей.

Рекомендуется применять моторное масло для четырехтактного бензинового двигателя SE и SF по системе классификации API, или SAE30. Вязкость масла выбирается в зависимости от температуры окружающего воздуха, при котором будет работать газонокосилка.

При выборе масла пользуйтесь таблицей, показанной на Рис.5

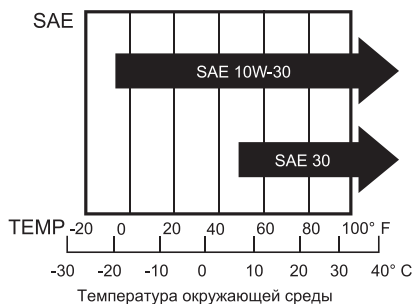


Рис. 5



#### ВНИМАНИЕ!

Несвоевременная замена масла, работа на отработавшем свой ресурс масле, работа на постоянно пониженном уровне масла,

работа на масле не соответствующем температуре окружающей среды, приведет к выходу из строя двигателя газонокосилки и не подлежит ремонту по гарантии.



#### ВНИМАНИЕ!

Первая замена масла производится через 5-8 часов работы двигателя. Вторая замена масла через 25 часов работы двигателя. Все последующие замены масла производятся через каждые 50 часов работы двигателя.

### ЗАПРАВКА/ПРОВЕРКА МАСЛА В ДВИГАТЕЛЕ

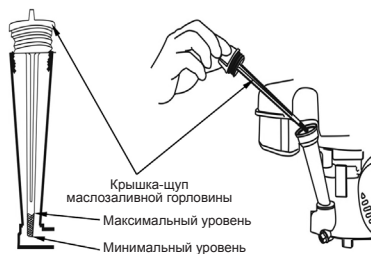


Рис. 6

1. Установите газонокосилку на ровной горизонтальной поверхности.
2. Выкрутите крышку/щуп маслосазливной горловины (Рис.6).
3. Залейте необходимое количество рекомендованного моторного масла.
4. Вставьте на место крышку-щуп, не закручивая её. Затем снова извлеките. Уровень масла должен соответствовать верхней отметке на щупе. НЕ ДОПУСКАЙТЕ ПРЕВЫШЕНИЯ УКАЗАННОЙ ОТМЕТКИ.
5. Вставьте крышку-щуп в горловину и плотно закрутите. Запустите двигатель примерно на 30 секунд, затем заглушите. Проверьте уровень масла по щупу, при необходимости откорректируйте.

6. Установите крышку-щуп на место и плотно закрутите.



### ВНИМАНИЕ!

Проверка уровня масла в картере производится на неработающем двигателе.



### ВНИМАНИЕ!

Перед запуском двигателя проверьте, правильно или нет, установлена крышка-щуп.

## ТОПЛИВО

Используйте неэтилированный бензин с октановым числом 92. Никогда не используйте старый или загрязненный бензин или смесь масло-бензин. Избегайте попадания грязи или воды в топливный бак.



### ВНИМАНИЕ!

Выход из строя двигателя по причине использования некачественного или старого топлива, а также топлива с несоответствующим октановым числом не подлежит гарантийному ремонту.



### ВНИМАНИЕ!

Храните топливо в специально предназначенных для этой цели емкостях. Запрещается использовать для хранения канистры из пищевого пластика.



### ПРЕДУПРЕЖДЕНИЕ!

Заправка топливом проводится при выключенном двигателе и в местах с хорошим проветриванием. При работе с топливом запрещается курить и применять открытый огонь. Не допускается разлив топлива. Надо предотвращать многократное или длительное касание кожи с топливом, а также вдыхания топливных паров. Запрещается доступ детей к топливу.

Полная емкость топливного бака составляет 1,3 л. Не заполняйте топливный бак полностью. Заливайте бензин в топливный бак до уровня примерно на 25 мм

ниже верхнего края заливной горловины, чтобы оставить пространство для теплового расширения топлива. После заправки топливного бака убедитесь в том, что крышка заливной горловины закрыта должным образом.

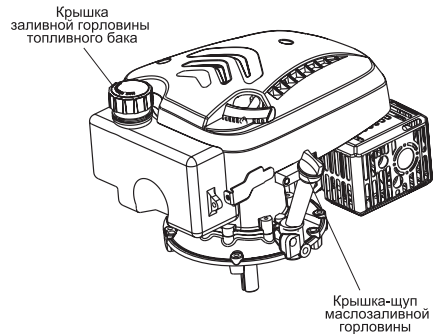


Рис. 7

## ЗАПУСК ДВИГАТЕЛЯ



### ОСТОРОЖНО!

После запуска двигателя триммерная головка будет вращаться.



### ВНИМАНИЕ!

Перед запуском двигателя, несколько раз задействуйте рычаг (1) остановки двигателя Рис. 1. Проверьте, что тросик остановки двигателя движется свободно, и что рычаг остановки двигателя работает должным образом.

1. Проверьте уровень масла в картере и уровень топлива в топливном баке.
2. Нажмите до упора кнопку подкачки топлива Рис.8 три раза. После каждого нажатия следует подождать две секунды.



### ПРИМЕЧАНИЕ:

При первом запуске нового двигателя, нажмите кнопку подкачки топлива пять раз.

- 3 Встаньте позади газонокосилки. Нажмите и удерживайте рычаг остановки двигателя левой рукой.

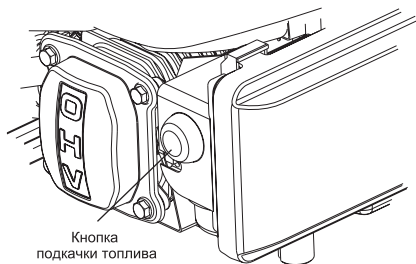


Рис. 8

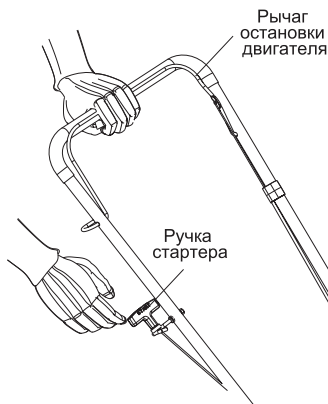


Рис. 9

4. Правой рукой медленно вытягивайте шнур стартера за ручку, пока не почувствуете сопротивление. Затем опустите ручку стартера назад и сделайте резкий рывок для запуска двигателя.
5. После запуска двигателя медленно отпускайте назад ручку стартера.

**ВНИМАНИЕ!**

*Всегда строго выполняйте пункт «4» во избежание динамического удара на детали стартера и поломки стартера.*

Не отпускайте рукоятку стартера резко с верхнего положения, иначе шнур наматывается на маховик и произойдет поломка стартера. Отпускайте ручку медленно во избежание повреждения стартера. Невыполнение этих требований инструкции

часто приводит к поломке стартера и не подлежит гарантийному ремонту.

**ПРИМЕЧАНИЕ:**

*Если двигатель не запустился после трех рывков ручки стартера, следует дважды нажать кнопку подкачки топлива и вновь повторить процесс запуска.*

**ОСТАНОВКА ДВИГАТЕЛЯ**

Для остановки двигателя опустите рычаг остановки двигателя (Рис. 9).

**ВНИМАНИЕ!**

*После отпускания рычага остановки двигателя триммерная головка продолжает вращаться ещё несколько секунд.*

## РАБОТА С ГАЗОКОСИЛКОЙ. РЕКОМЕНДАЦИИ ПО ЭКСПЛУАТАЦИИ

**ВНИМАНИЕ:**

*Разнообразный мусор, например, ветки и камни, может отбрасываться косилкой с достаточно большой силой, что может привести к травмам и порче материальных ценностей.*

- При кошении высокой и толстой травы двигаться медленнее.
- Регулярно очищать от травы нижнюю часть газонокосилки.
- При чрезмерно коротком триммерном корде процесс кошения замедлится. После сокращения длины триммерного корда на половину его необходимо заменить. См. подраздел «Замена корда в триммерной головке»
- Запрещается работать на чрезмерно крутых склонах. Если на склоне трудно удерживать равновесие, он не пригоден для кошения. Также запрещается работать на сырых и скользких склонах. В процессе кошения следует двигаться поперек склона. Запрещается двигаться вверх или вниз по склону.

## ЗАМЕНА КОРДА В ТРИММЕРНОЙ ГОЛОВКЕ

Для увеличения срока службы корда газонокосилки необходимо следить за тем, чтобы он оставался влажным. В случае пересыхания нейлоновый корд становится хрупким. Новый корд следует хранить в канистре с водой. Извлеченный из воды корд будет гибким, что облегчит его установку. Также благодаря гибкости корда значительно увеличивается его срок службы.

При износе корда более чем на половину его длины корд должен быть заменен, как описано ниже:

1. Заглушить двигатель. Дождаться остановки движущихся частей газонокосилки.
2. Извлечь изношенный корд из держателя.
3. Приготовить новый корд.
4. Сложить его пополам, выровнять концы.
5. Вставить корд петлей в держатель, петлю корда зацепить за крючок держателя (Рис.10, 11, 12).

Для получения наилучшей производительности используйте триммерный корд диаметром 4 мм. Длина нового триммерного корда составляет 546 мм.

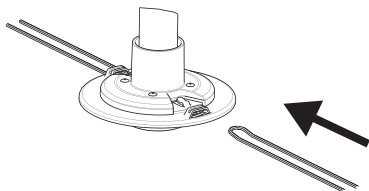


Рис. 10

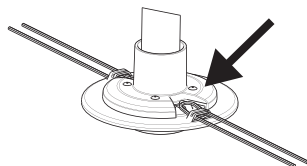


Рис. 11

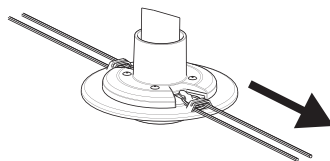


Рис. 12

## 10. ХРАНЕНИЕ И ТРАНСПОРТИРОВКА

### ХРАНЕНИЕ

При перерывах в работе более 1,5 месяцев рекомендуется слить топливо из бака. Завести двигатель, чтобы удалить остатки топлива из карбюратора. В таком виде храните газонокосилку в чистом сухом помещении. После окончания сезона рекомендуется произвести следующие работы по консервации газонокосилки:



#### **ВНИМАНИЕ!**

*Все работы по консервации проводятся на холодном двигателе.*

1. Слейте топливо из топливного бака и заведите двигатель для того, чтобы удалить остатки топлива из карбюратора.
2. Очистите газонокосилку, особенно внутреннюю часть корпуса газонокосилки от остатков травы.
3. Открутите свечу зажигания и влейте в свечное отверстие 10 мл чистого моторного масла.
4. Потяните 3-4 раза за рукоятку стартера, для того чтобы смазать все трущиеся детали двигателя.
5. Закрутите свечу рукой, не затягивая ее ключом.
6. Потяните медленно за рукоятку стартера до тех пор, пока не почувствуете сопротивление. В этом случае впускной и выпускной клапана будут закрыты. Таким образом, вы предохраните двигатель от внутренней коррозии.
7. После того, как газонокосилка очищена и высушена, обработайте все поврежденные места корпуса, и покройте участки, которые могут заржаветь, тонким слоем масла. Смажьте рычаг управления силиконовой смазкой.

Храните газонокосилку в сухом, проветриваемом помещении без резких перепадов температуры.

### ТРАНСПОРТИРОВКА



#### **ВНИМАНИЕ!**

*Транспортировка газонокосилки производится только при холодном двигателе.*

При транспортировке на небольшие расстояния открутите гайки-барашки и болты крепления рукоятки управления Рис.2 и сложите рукоятку газонокосилки. Обратите внимание на то, чтобы не было резких перегибов троса отключения двигателя. Установите газонокосилку на ровную площадку и зафиксируйте от возможного смещения.



#### **ВНИМАНИЕ!**

*Не допускается наклон газонокосилки более чем на 10° в любую сторону.*

При транспортировке на большие расстояния рекомендуется слить масло из картера двигателя и топливо из топливного бака.



## 11. ТЕХНИЧЕСКОЕ ОБСЛУЖИВАНИЕ

### ЗАМЕНА МОТОРНОГО МАСЛА

Перед заменой масла прогрейте двигатель в течение 3-5 минут. Это обеспечит быстрый и полный слив масла. Подготовьте специальную емкость для отработанного масла.

1. Установите газонокосилку на ровной горизонтальной поверхности.
2. Снимите правое колесо.
3. Выкрутите крышку-щуп маслосливной горловины.
4. Открутите сливной болт Рис.13 и слейте масло в специальную емкость. Закрутите сливной болт.
5. Установите на место правое колесо.
6. Залейте необходимое количество чистого моторного масла, учитывая температуру окружающего воздуха. Для выбора масла руководствуйтесь таблицей на Рис. 5.

**ТАБЛИЦА 1. ВИДЫ РАБОТ И СРОКИ ТЕХНИЧЕСКОГО ОБСЛУЖИВАНИЯ**

Виды работ		Каждое использование	25 часов работы	Каждые 50 часов	Каждые 6 месяцев или 100 часов	Каждый год или 300 часов	При необходимости
Замена моторного масла*	Проверить уровень	X					
	Заменить	Через первые 5 часов работы	Через первые 25 часов работы	X			
Триммерный корд*	Проверка длины	X					
	Замена						X
Обслуживание воздушного фильтра*	Проверить	X					
	Очистить			X(1)			
	Заменить				X(1)		X
Регулировка теплового зазора клапанов	Отрегулировать					X(2)	
Обслуживание топливопровода	Проверить/заменить	X					X(2)
Проверка крепежных деталей*	Проверить/подтянуть	X					X
Обслуживание свечи зажигания*	Проверить/заменить				X	X	
Ремень привода триммерной головки	Проверить/заменить		X			X	X

(1) Сервисное обслуживание должно осуществляться более часто, при работе в пыльных условиях.

(2) Эти пункты должны осуществляться в специализированном сервисном центре.

(\*) Данные запчасти и расходные материалы не подлежат замене по гарантии.

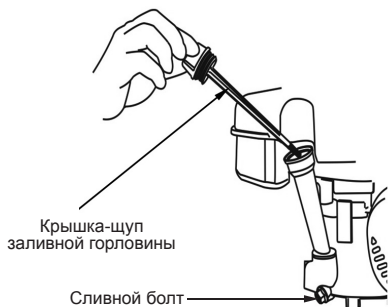


Рис. 13

- Вставьте крышку-щуп в маслозаливную горловину, не закручивая. Затем извлеките крышку-щуп, уровень масла должен соответствовать верхней отметке на щупе (Рис. 6). НЕ ДОПУСКАЙТЕ ПРЕВЫШЕНИЯ УКАЗАННОЙ ОТМЕТКИ.
- Вставьте крышку-щуп в горловину и плотно закрутите. Запустите двигатель примерно на 30 секунд, затем заглушите. Проверьте уровень масла по щупу, при необходимости откорректируйте.
- Установите крышку-щуп на место и плотно закрутите.

## ОБСЛУЖИВАНИЕ ВОЗДУШНОГО ФИЛЬТРА



### ПРЕДУПРЕЖДЕНИЕ!

*Никогда не работайте газонокосилкой без воздушного фильтра, с грязным или поврежденным воздушным фильтром. Пыль и грязь будут попадать в двигатель, что приведет к его поломке. Выход из строя двигателя по этой причине не подлежит гарантийному ремонту. Держите воздушный фильтр чистым.*

Для проверки снимите крышку воздушного фильтра (Рис. 14). Проверьте фильтр на отсутствие повреждений. Поролоновый воздушный фильтр можно промыть теплой мыльной водой, отжать и про-

сушить. Грязный бумажный воздушный фильтр подлежит только замене.

Производите замену воздушного фильтра по мере необходимости, но не реже одного раза за сезон.

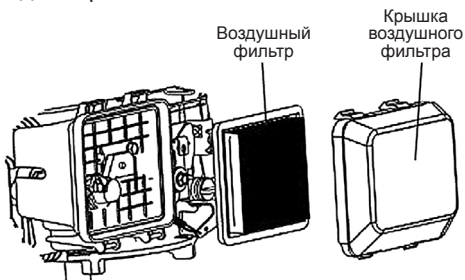


Рис. 14

## ОБСЛУЖИВАНИЕ СВЕЧИ ЗАЖИГАНИЯ

Для эффективной работы двигателя, свеча зажигания должна иметь соответствующее калильное число и искровой зазор между электродами. Свеча не должна иметь наружных механических повреждений.

Рекомендованная свеча зажигания для двигателя с верхним расположением клапанов F6RTC или ее аналоги (O-LR12YC, RN6YC, BPR7ES, WR5DC)

### Маркировка свечи зажигания:

F — 14x19x21мм (диаметр резьбы / длина резьбы / размер ключа)

6 — Калильное число

R — Имеет резистор

ТС — Один боковой электрод из меди

Для проверки или замены свечи зажигания:

- Отсоедините колпачок свечи зажигания и удалите грязь вокруг свечи зажигания.
- Открутите свечу зажигания свечным ключом.



### ПРЕДУПРЕЖДЕНИЕ!

*Никогда не выкручивайте свечу, пока двигатель полностью не остыл – опасность повреждения резьбовой части головки цилиндра.*

3. Проверьте свечу зажигания. Если электроды изношены или поврежден изолятор, свечу необходимо заменить.
4. Измерьте зазор между электродами свечи специальным щупом. Зазор должен быть 0,7-0,8 мм (Рис. 15). При увеличении или уменьшении требуемого зазора рекомендуется заменить свечу, так как регулировка зазора может привести к изменению качества искрообразования.
4. Аккуратно закрутите свечу руками.
5. После того, как свеча зажигания установлена на место, затяните её свечным ключом и установите колпачок.

Рекомендуется через сто часов работы заменить свечу зажигания.

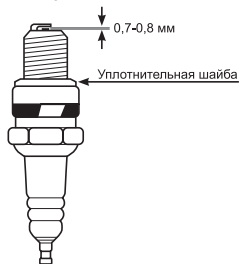


Рис. 15



### ПРЕДУПРЕЖДЕНИЕ!

*При установке новой свечи зажигания, для обеспечения требуемой затяжки, заверните свечу ключом на 1/2 оборота после посадки буртика свечи на уплотнительную шайбу. После установки бывшей в эксплуатации свечи зажигания, для обеспечения требуемой затяжки заверните свечу ключом на 1/4–1/8 часть оборота после посадки буртика свечи на уплотнительную шайбу.*



### ПРЕДУПРЕЖДЕНИЕ!

*Не завернутая должным образом свеча зажигания сильно нагревается при работе двигателя и может привести к его повреждению. Большое усилие затяжки свечи зажигания может повредить резьбу головки цилиндра.*

## ОБСЛУЖИВАНИЕ РЕМНЯ ПРИВОДА ТРИММЕРНОЙ ГОЛОВКИ

Проверку ремня привода триммерной головки производить перед началом сильного сезона и через каждые 25 часов работы.



### ВНИМАНИЕ!

*Все операции по проверке состояния ремня, а также по замене ремня, выполняются при неработающем двигателе.*

Для доступа к ремню привода триммерной головки открутите 4 винта крепления защитного кожуха ремня и снимите с корпуса газонокосилки защитный кожух ремня.

Проверку состояния ремня осуществляйте визуальным способом.

Ремень привода не должен иметь видимых повреждений, отслоений корда.

В противном случае ремень привода необходимо заменить.

Порядок замены ремня (Рис. 16, Рис. 17):

1. Снимите гайку с фланцем и шайбу крепления ведомого шкива ремня к валу триммерной головки.
2. Снимите ведомый шкив ремня с вала триммерной головки.
3. Открутите гайку крепления кронштейна натяжного ролика ремня и снимите кронштейн.
4. Снимите ремень привода с газонокосилки.
5. Установку нового ремня и сборку производите в обратной последовательности.

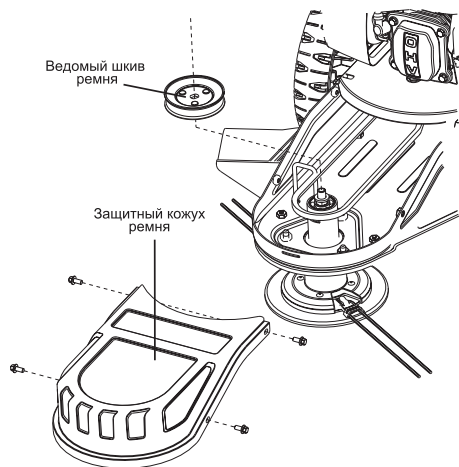


Рис. 16

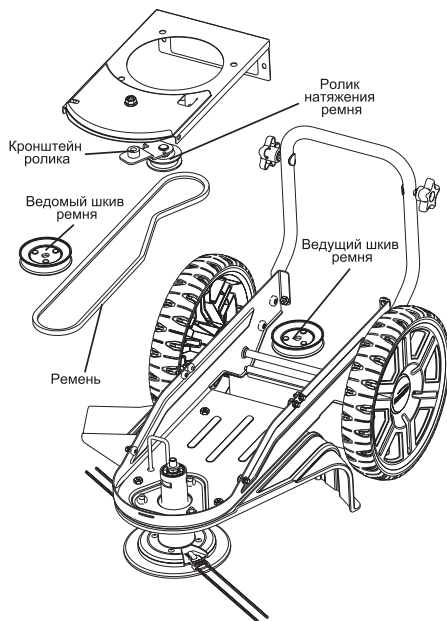


Рис. 17

## 12. ПОИСК И УСТРАНЕНИЕ НЕИСПРАВНОСТЕЙ

НЕИСПРАВНОСТЬ	ПРИЧИНА	СПОСОБ УСТРАНЕНИЯ
Не удается запустить двигатель.	Отсоединен провод свечи зажигания.	Подсоедините провод свечи зажигания.
	Не произведена прокачка топлива.	Произведите прокачку топлива.
	Неисправная или неотрегулированная свеча зажигания.	Отрегулируйте или замените свечу зажигания.
	В топливном баке отсутствует топливо.	Залейте топливо в топливный бак.
	Загрязнение карбюратора или топливопровода.	Прочистите карбюратор или топливопровод.
	Загрязнение воздушного фильтра.	Замените воздушный фильтр.
	Неотрегулированный карбюратор.	Обратитесь сервисный центр.
	Избыточное количество топлива в двигателе.	Подождите несколько минут, прежде чем запустить двигатель.
	Рычаг управления дроссельной заслонкой в неправильном положении.	Переведите рычаг управления дроссельной заслонкой в положение БЫСТРО или ПУСК.
Двигатель не развивает нормальную мощность.	Неисправная свеча зажигания.	Замените свечу зажигания.
	Загрязнение воздушного фильтра.	Замените воздушный фильтр.
	Неотрегулированный карбюратор.	Обратитесь сервисный центр.
	Застоявшееся топливо.	Слейте старое топливо и залейте новое.
Двигатель перегревается.	Ребра охлаждения двигателя засорены.	Произведите очистку ребер охлаждения.
	Неотрегулированный карбюратор.	Обратитесь в сервисный центр.
	Низкий уровень моторного масла.	Влейте масло.
Двигатель не останавливается.	Неисправность рычага остановки двигателя или идущего от него тросика.	Обратитесь в сервисный центр.

НЕИСПРАВНОСТЬ	ПРИЧИНА	СПОСОБ УСТРАНЕНИЯ
Плохой срез.	Корд газонокосилки слишком короткий.	Правильная длина корда – 546 мм. Если корд короче половины этой длины, замени те его.
Газонокосилка вибрирует.	Длина корда сильно различается.	Отрегулируйте концы корда триммерной головки таким образом, чтобы они были примерно одинаковой длины.
	Ослабленные гайки или болты.	По возможности затяните либо обратитесь в сервисный центр.
	Неисправная головка газонокосилки.	Обратитесь в сервисный центр.
Головка газонокосилки не удерживает корд.	Корд триммерной головки не закреплен должным образом.	Следуйте инструкциям раздела «Замена корда» данного руководства.
	Неисправный держатель корда.	Обратитесь в сервисный центр.
	Корд газонокосилки неправильного размера.	Используйте корд диаметром 4 мм.



**ПРОИЗВОДИТЕЛЬ  
ОСТАВЛЯЕТ ЗА СОБОЙ ПРАВО  
БЕЗ ПРЕДВАРИТЕЛЬНОГО УВЕДОМЛЕНИЯ  
ВНОСИТЬ ИЗМЕНЕНИЯ В КОНСТРУКЦИЮ  
ОТДЕЛЬНЫХ ДЕТАЛЕЙ И УЗЛОВ,  
НЕ УХУДШАЮЩИЕ КАЧЕСТВО ИЗДЕЛИЯ.  
ПОСЛЕ ПРОЧТЕНИЯ РУКОВОДСТВА  
СОХРАНИТЕ ЕГО В ДОСТУПНОМ  
И НАДЕЖНОМ МЕСТЕ.**

Адреса сервисных центров в вашем регионе вы можете найти на сайте

**[WWW.CHAMPIONTOOL.RU](http://WWW.CHAMPIONTOOL.RU)**

**ИМПОРТЕР:**

**ООО «Ладога»**

**Адрес: 194292, г. Санкт-Петербург,  
ул. Домостроительная, д. 14, литер А, пом. 428**

**ПРОИЗВОДИТЕЛЬ:**

**Wenling Qianjiang Imp. & Exp. Co., Ltd.**

**Адрес: Китай, Wangchang Road, Wengling City,  
Zhejiang, China, тел.: 0086-0576-86199835**