

GIGANT

Мастер своего дела



Руководство по эксплуатации

**Пневматический
заклепочник**

P70

Содержание

Описание	3
Распаковка	3
Техника безопасности	3
Общие правила	4
Общая информация	4
Эксплуатация	7
Устранение неисправностей	10
Техническое обслуживание	12
Хранение	13
Дополнительные принадлежности	13
Сервисные центры	16
Гарантийный талон	17

Описание

Пневматический заклепочный пистолет – пневматический инструмент, предназначенный для крепления различных материалов. Используется со стальными заклепками до 3/16 дюйма (максимальный диаметр оправки – 1/8 дюйма).

Распаковка

После распаковки устройства тщательно осмотрите его на предмет повреждений, которые могли возникнуть во время транспортировки.

Проверьте устройство на предмет отсоединенных, отсутствующих и поврежденных деталей.

Убедитесь, что все принадлежности входят в комплект устройства.

Внимание!

Не эксплуатируйте устройство, если оно повреждено во время транспортировки или использования. Повреждения могут привести к взрыву и стать причиной травм и/или материального ущерба.

Техника безопасности

Предупреждающие символы

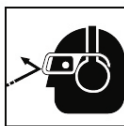
В настоящем руководстве содержится важная информация, которую необходимо изучить и запомнить. Она необходима для обеспечения безопасности людей и исправной работы оборудования. Информация дополнительно обозначена следующими символами.



Надевайте защитные очки и маску



Прочитайте руководство по эксплуатации



Надевайте защитные очки и наушники



Риск повышенного давления



Риск взрыва

Общие правила

Прочитайте и сохраните настоящее руководство для дальнейшего использования.

Внимательно изучите его перед сборкой, установкой, эксплуатацией и техническим обслуживанием описанного в нем изделия. Данное руководство содержит важную информацию по технике безопасности, эксплуатации и техническому обслуживанию инструмента.

Строго соблюдайте все приведенные в настоящем руководстве указания по технике безопасности. Несоблюдение этих указаний может привести к травмам и/или порче имущества.

Общая информация

Данное изделие является частью системы высокого давления. Необходимо соблюдать следующие меры предосторожности.

Внимательно прочитайте руководство. Тщательно ознакомьтесь с органами управления и правильным использованием оборудования.

К работе с пневматическим инструментом должны допускаться только лица, хорошо знакомые с настоящими правилами безопасной эксплуатации.

Опасно!

Запрещается превышать максимальное рабочее давление пневматического инструмента 6,2 атм.

Пневматический инструмент может взорваться – это может привести к смерти или тяжелым травмам.

1. Запрещается превышать номинальное давление какого-либо компонента системы.

Максимальное рабочее давление 6,2 атм. измеряется на входе инструмента во время его работы.

Падение давления между компрессором и инструментом должно компенсироваться на компрессоре.

Внимание!

Прежде чем приступить к установке, перемещению или техническому обслуживанию инструмента, полностью выпустите давление из системы.

2. Отключайте пневматический инструмент от источника подачи воздуха, когда он не используется и перед заменой приспособлений или выполнением технического обслуживания.

Внимание!

Во время работы персонал должен надевать защитные очки и наушники.

3. Не надевайте свободную одежду, шарфы, галстуки или украшения при работе с инструментом. Свободная одежда или украшения могут попасть в движущиеся части, что может привести к серьезным травмам.

4. Не нажимайте на спусковой крючок при подсоединении шланга подачи воздуха к инструменту.

5. Не кладите руки рядом с движущимися частями или под них.

Внимание!

Чрезмерное воздействие вибрации, работа в неудобных положениях могут привести к травме рук и кистей. Прекратите использование любого инструмента, если возникают неприятные ощущения, онемение, покалывание или боль, и обратитесь к врачу.

6. Проверяйте воздушные шланги на предмет ослабления или износа перед каждым использованием. Убедитесь, что все соединения надежно закреплены.

7. Защищайте воздушные линии от повреждений и проколов. Не переносите инструмент за воздушный шланг.

8. Запрещено активировать инструмент вхолостую. Насадки должны быть надежно закреплены. Незакрепленные насадки могут привести к серьезным травмам.

9. Всегда используйте насадки, предназначенные для работы с инструментами с пневматическим приводом. Запрещается использовать поврежденные или изношенные насадки.

10. Держите все гайки, болты и винты плотно затянутыми и убедитесь, что оборудование находится в безопасном рабочем состоянии.

11. Всегда закрепляйте заготовку в тисках или зажимах. Запрещается прикасаться руками к заднему цилиндру во время работы с инструментом.

12. Никогда не направляйте воздушный инструмент на себя или другого человека. Можно получить серьезные травмы.

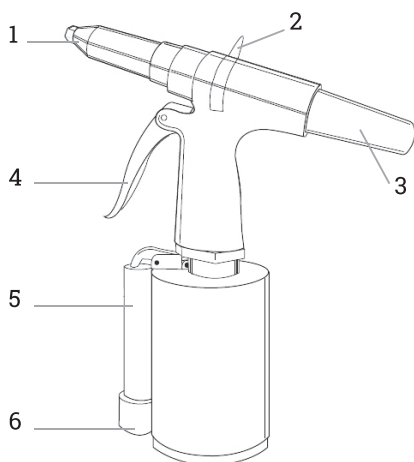
Внимание!

Никогда не эксплуатируйте заклепочный пистолет без установленного защитного колпачка. При эксплуатации заклепочного пистолета без установленного защитного колпачка возможны травмы персонала.

Внимание!

Предупреждения, изложенные в данном руководстве, не могут охватывать все возможные условия и ситуации, которые могут возникнуть. Оператор должен понимать, что меры предосторожности должны быть обеспечены им самим.

Технические характеристики	P70
Среднее потребление воздуха при 6,2 атм, л/мин	29
Максимальное рабочее давление, атм	6,2
Минимальный размер шланга, дюйм	1/4
Диаметр заклепки, дюйм	3/16; 5/32; 1/8; 3/32
Тип исполнения	Пневматический/гидравлический
Макс. диаметр оправки заклепки, дюйм	1/8
Мин. зазор головки, мм	254
Габариты (длина×ширина×высота), мм	254×97×279



1. Торцевая часть заклепки
2. Крюк
3. Захват оправки
4. Дроссельный рычаг
5. Выпуск воздуха
6. Впуск воздуха

Рис. 1. Основные части инструмента

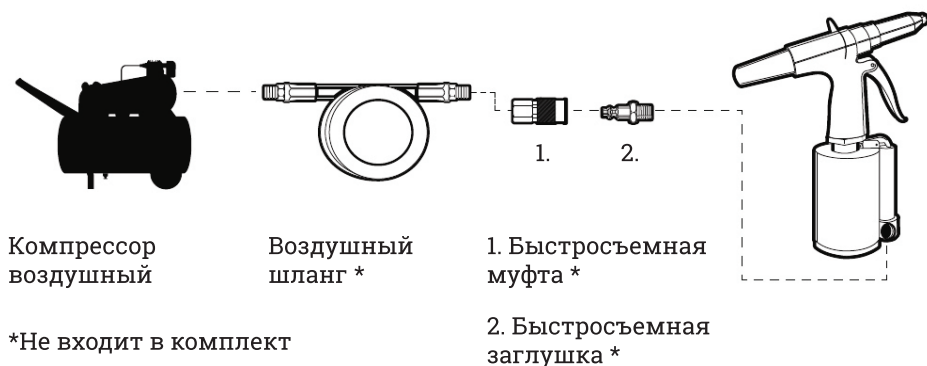


Рис. 2. Подключение

Эксплуатация

Настройка

Пневматические инструменты требуют подачи чистого сухого воздуха при давлении 6,2 атм. Следует использовать систему подачи воздуха с фильтром, регулятором и лубрикатором (FRL).

Вода в системе подачи воздуха может повредить инструмент. Сливайте конденсат из бака компрессора и фильтра ежедневно.

Все шланги и фитинги должны быть правильного размера и плотно закреплены.

Внимание!

Не используйте шланги или фитинги, которые повреждены или изношены. Замените любой шланг, который поврежден, ослаблен или изношен.

Никогда не держите инструмент за шланг и не тяните шланг для перемещения инструмента или компрессора.

Держите шланги вдали от источников тепла, масла и острых краев.

Смазка

Пневматические инструменты требуют смазки в течение всего срока службы.

Неправильная смазка воздушного инструмента значительно

сократит срок службы инструмента и приведет к аннулированию гарантии.

Осторожно!

Данный пневматический инструмент требует смазки до первого использования и до и после каждого использования.

Автоматическая смазка

Рекомендуемый метод смазывания – использование масленки для воздушной линии, установленной как часть системы воздушных трубопроводов.

Ручная смазка

Если масленка воздушной линии не используется, инструмент необходимо смазывать ежедневно.

Внимание!

Перед смазкой отсоедините пневматический инструмент от источника воздуха.

1. Отсоедините пневматический инструмент от источника подачи воздуха.
2. Поверните пневматический инструмент на бок так, чтобы выпускное отверстие было обращено вверх.
3. Нажимая на спусковой крючок, выжмите несколько капель масла для пневматического инструмента во выпускное отверстие.

Внимание!

После смазки пневматического инструмента масло выходит через выпускное отверстие в течение первых нескольких секунд работы.

Перед подачей давления воздуха выпускное отверстие должно быть направлено в сторону от оператора.

4. Подключите пневматический инструмент к источнику подачи воздуха и накройте вытяжное отверстие полотенцем. Несколько раз повторите цикл работы инструмента. Масло будет выходить из выпускного отверстия при подаче воздуха под давлением.

Работа с инструментом

1. Определите размер торцевой части заклепки в соответствии с диаметром оправки заклепки.
2. Вставьте оправку заклепки в торцевую часть.

3. Вставьте хвостовик заклепки в предварительно просверленное отверстие для клепки.
4. Нажимайте на спусковой крючок 1 – 2 раза, пока заклепочная оправка не отскочит.
5. Наклоняйте инструмент назад, пока оправка не упадет в защитный колпачок.
6. Регулярно опорожняйте предохранительное устройство.

Регулировка заклепочного захвата

1. Держите заклепочный пистолет торцевым колпачком в сторону от себя. Снимите хромированный торцевой колпачок (рис. 3).
2. Используйте гаечный ключ на 15 мм, чтобы удерживать корпус зажима, и ключ на 17 мм, чтобы ослабить контргайку (см. рис. 3).
3. Поверните корпус зажима против часовой стрелки, чтобы зажимы затянули заклепку. Поверните по часовой стрелке, чтобы ослабить зажимы на заклепке (рис. 4).

Примечание

Поворачивайте корпус зажима только с шагом 1/4 оборота.

4. Затяните гайку зажима.
5. Соберите обратно хромированный торцевой колпачок.
6. Проверьте функционирование заклепки в инструменте. При необходимости отрегулируйте заново.

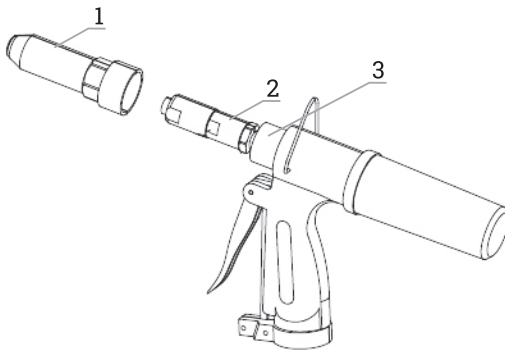


Рис. 3. Регулировка заклепочного захвата

1. Торцевой колпачок
2. Корпус зажима
3. Контргайка

см. дальше →

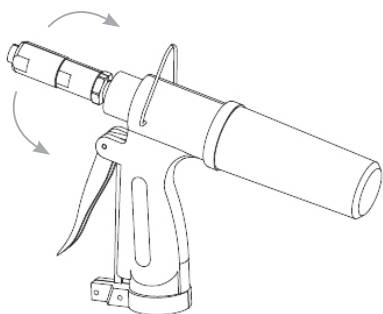


Рис. 4. Регулировка заклепочного захвата

Поверните корпус зажима по часовой стрелке, чтобы ослабить зажимы на заклепке

Поверните корпус зажима против часовой стрелки, чтобы закрепить зажимы на заклепке

Устранение неисправностей

Неисправность	Возможная причина	Способ устранения
Инструмент работает медленно или не работает	1. Абразив или смола в инструменте	1. Промойте инструмент маслом для пневматических инструментов, растворителем смолы или аналогичной смесью моторного масла SAE 10 и керосина. Если масло не используется, смажьте инструмент после очистки
	2. Нет масла в инструменте	2. Смажьте инструмент в соответствии с инструкцией по смазке, приведенной в данном руководстве
	3. Низкое давление воздуха	3. В холостом режиме инструмента настройте регулятор компрессора на максимальное значение для инструмента
	4. Утечка в воздушном шланге	4. Затяните и загерметизируйте фитинги шланга, если обнаружены утечки
	5. Падение давления	5. Убедитесь, что воздушный шланг имеет правильный размер. Для длинных шлангов или инструментов с большими объемами воздуха может потребоваться шланг с внутренним диаметром от 1/2 дюйма или больше в зависимости от общей длины шланга

Выдувание влаги из инструмента	1. Вода в резервуаре	1. Слейте воду из резервуара (см. руководство к воздушному компрессору). Смажьте инструмент и активируйте его до тех пор, пока вода не исчезнет. Снова смажьте инструмент и нажмите на спусковой крючок
	2. Вода в воздухопроводах/шлангах	2а. Установите сепаратор воды/фильтр. Примечание Сепараторы работают правильно только тогда, когда воздушный пар охлажден. Расположите сепаратор/фильтр по возможности дальше от компрессора 2б. Установите воздушную сушилку. 2в. Если оригинальный сепаратор не отделяет всю воду из воздуха, установите ленточный воздушный фильтр.
Инструмент не тянет оправку заклепки	1. Низкое содержание гидравлического масла	1. Добавьте гидравлическое масло (см. «Техническое обслуживание» в данном руководстве)
	2. Зажимы изношены	2. Замените зажимы
	3. Зажимы не отрегулированы	3. Отрегулируйте зажимы соответственно хвостовику заклепки (см. «Регулировку заклепочного захвата» в данном руководстве)

Техническое обслуживание

Внимание!

Сбросьте давление перед установкой, перемещением или техническим обслуживанием пневматической системы. Возможны травмы и/или порча имущества.

Добавление масла в гидравлический цилиндр

Время от времени для работы гидравлического цилиндра может потребоваться гидравлическое масло. Чтобы заполнить гидравлический цилиндр, выполните процедуру, описанную ниже (рис. 5).

1. Сбросьте давление в системе и отсоедините заклепочный пистолет.
2. Держите пистолет вверх дном.
3. Снимите нижнюю пластину и воздушный поршень.
4. Для проверки уровня гидравлического масла загляните в маленькое отверстие в нижней части камеры.
5. Уровень гидравлического масла должен быть около 12,5 мм от верхней части малого отверстия поршня (общий объем – 60 – 70 куб. см).

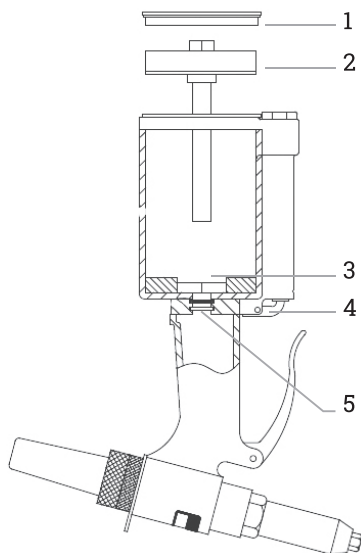


Рис. 5. Добавление масла в гидравлический цилиндр

1. Нижняя пластина
2. Поршень
3. Отверстие поршня
4. Выходное отверстие
5. Уровень наполнения гидравлическим маслом

Хранение

Перед хранением заклепочный пистолет нужно смазать.

Следуйте инструкциям по смазке, за исключением действия 4.

Нажмите спусковой крючок пистолета только один или два раза, так как для хранения в пистолете должно оставаться больше масла.

Дополнительные принадлежности

Для правильной настройки и оптимального использования заклепочного пистолета понадобятся следующие элементы и/или принадлежности, которые не входят в комплект поставки.

- Заглушка с резьбой NPT (M) 1/4 дюйма

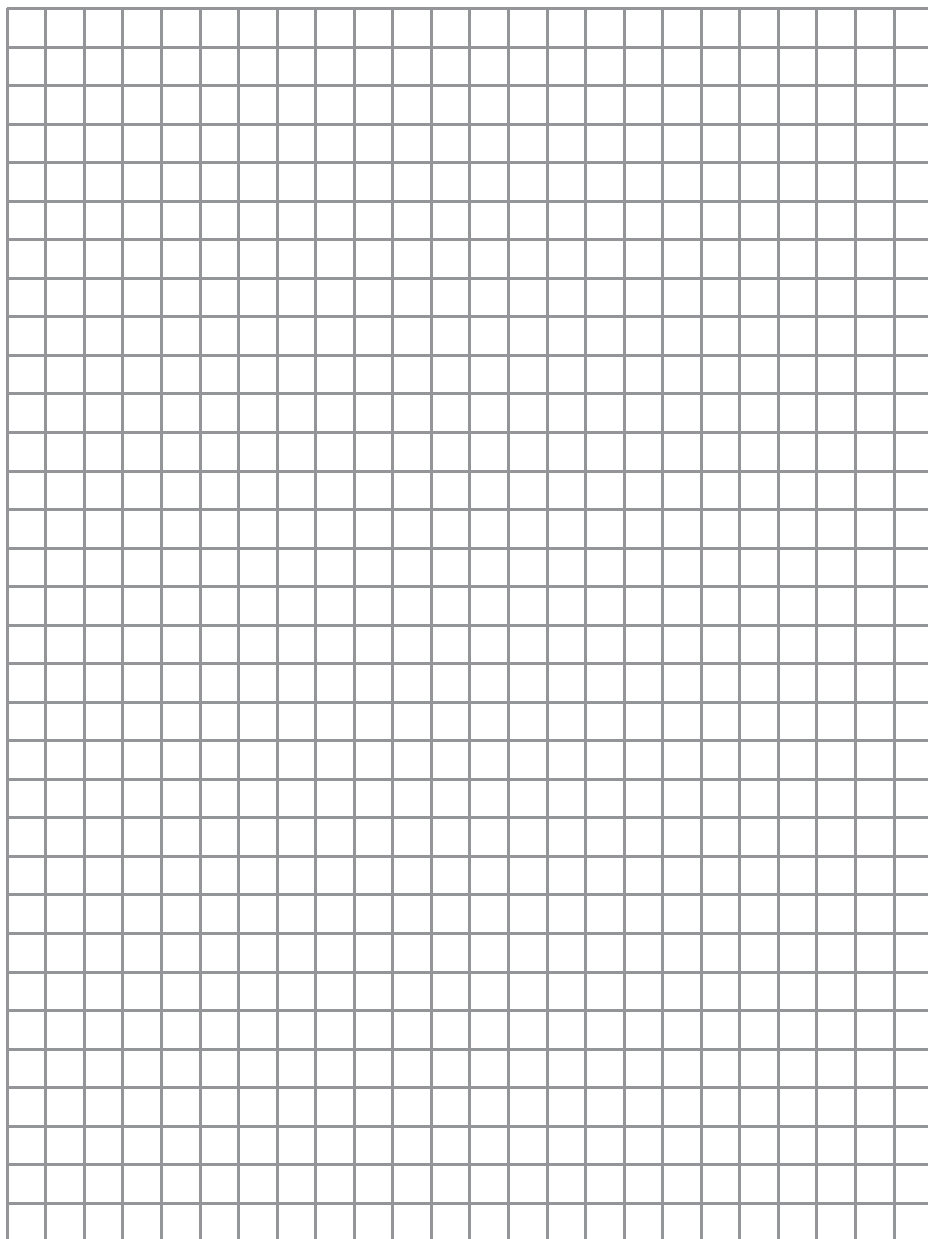
Чтобы уменьшить нагрузку на воздушный шланг, попробуйте гибкую заглушку.

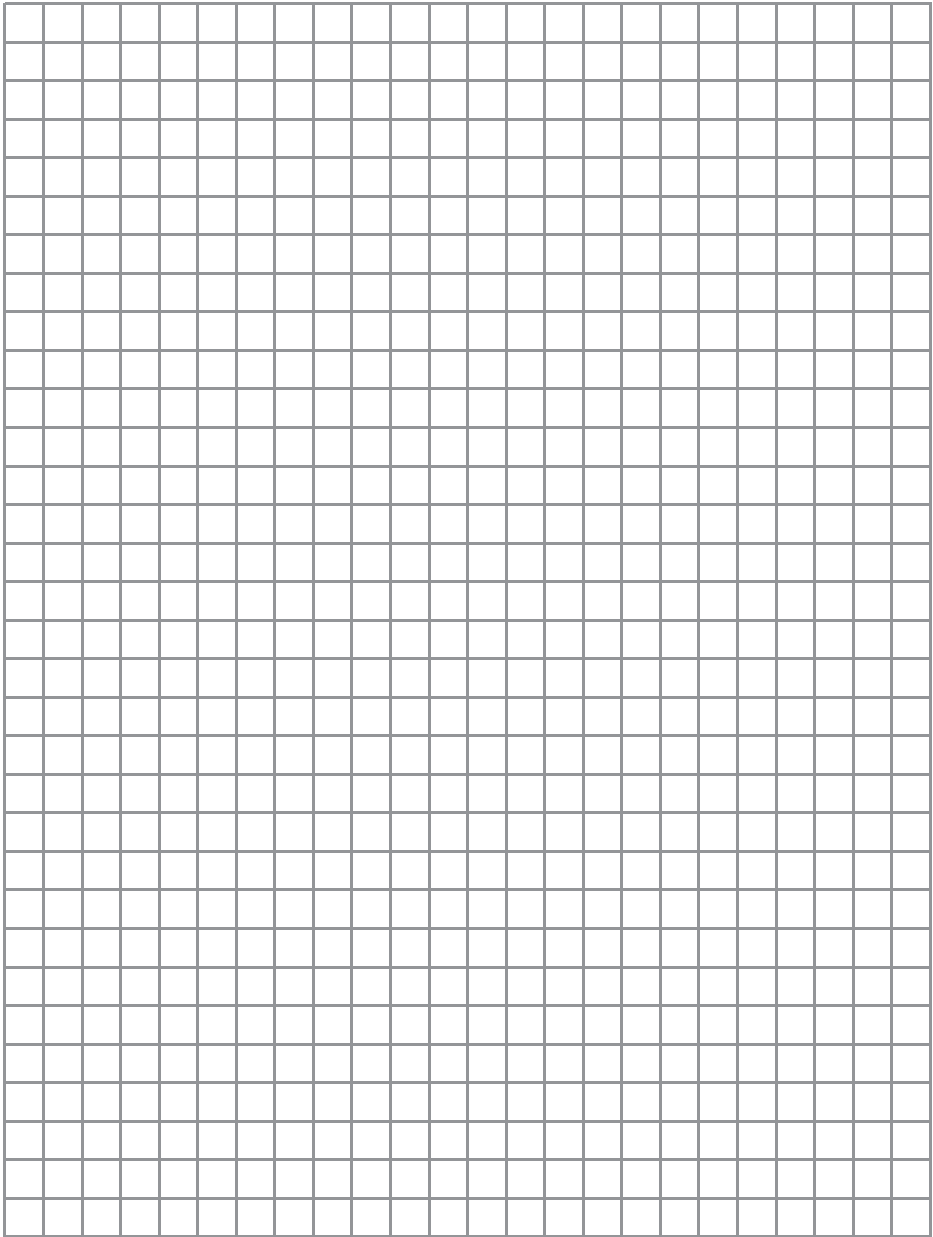
- Шланг подачи воздуха с ВД 1/4 дюйма
- Соединитель 1/4 дюйма с резьбой NPT (F)

Если вы не используете гибкую заглушку, подумайте о поворотном соединении, чтобы предотвратить перегибы шланга и уменьшить нагрузку на воздушный шланг.

- Воздушный компрессор
- Заклепки
- Лента из ПТФЭ для всех монтажных соединений
- Регулируемый гаечный ключ для затягивания фитинговых соединений

Для заметок





Сервисные центры

Москва

г. Котельники, Яничкин проезд, д. 3

+7 (499) 703-20-72

Санкт-Петербург

п. Шушары, Новгородский проспект, д. 25, корп. 3
(вход под вывеской «ВсеИнструменты.ру»)

+7 (812) 309-53-93 доб. 608

Информация об актуальных сервисных центрах
в регионах размещена на сайте
www.vseinstrumenti.ru

Гарантийный талон

GIGANT

№ _____

Гарантийный талон является документом, дающим право на гарантийное обслуживание приобретенного инструмента. Гарантия на проданное изделие подразумевает под собой его бесплатный ремонт, либо замену на аналогичное изделие, в случае невозможности ремонта в течение гарантийного срока. Гарантия покрывает расходы на работу по гарантийному ремонту и на стоимость запасных частей. Стоимость почтовых отправлений, страховки и отгрузки изделий для ремонта не входит в гарантийные обязательства. В случае утери гарантийного талона, владелец лишается права на гарантийное обслуживание. Условия гарантии не предусматривают профилактику и чистку изделия, а также выезд мастера к месту установки изделия с целью его подключения, настройки, ремонта или консультаций.

Гарантия 2 года.

В течение гарантийного срока устраняются бесплатно неисправности, возникшие из-за применения некачественного материала при производстве и из-за дефектов сборки, допущенных по вине производителя. Изделие принимается в ремонт в чистом виде и полной комплектации.

Гарантия не распространяется на следующие случаи.

1. При неправильно заполненном гарантийном талоне или при отсутствии паспорта;
2. изделие с удаленным, стертым или измененным заводским номером;
3. При наличии признаков самостоятельного ремонта и неправильном техническом обслуживании изделия;
4. При использовании запасных частей, не рекомендованных производителем;
5. При наличии изменений конструкции изделия;
6. При загрязнении изделия (как внутреннем, так и внешнем), наличии ржавчины и т. п.;
7. При наличии внутри изделия посторонних предметов;
8. При поломке изделия вследствие перегрузки емкости сверх нормы и выхода из строя обмоток статора электродвигателя;
9. При механических повреждениях в результате удара, падений и т.п.;
10. Когда дефекты являются результатом неправильной или небрежной эксплуатации, транспортировки, хранения или являются следствием несоблюдения режимов работы и электропитания, стихийного бедствия, аварии и т. п.

С правилами эксплуатации и условиями гарантии ознакомлен. Претензий к комплектации и внешнему виду не имею.

Изготовитель оставляет за собой право на внесение изменений в конструкцию, дизайн и комплектацию изделия

.....
Ф. И. О. покупателя

.....
подпись покупателя

Штамп торговой организации

Без штампа или печати торговой организации гарантийный талон не действителен!

ОТРЫВНОЙ ТАЛОН № 1 _____ 1
Дата приема _____
Дата выдачи _____
Номер заказ-наряда _____
Мастер _____

ОТРЫВНОЙ ТАЛОН № 1 _____ 2
Дата приема _____
Дата выдачи _____
Номер заказ-наряда _____
Мастер _____

ОТРЫВНОЙ ТАЛОН № 1 _____ 3
Дата приема _____
Дата выдачи _____
Номер заказ-наряда _____
Мастер _____

Вы можете заказать
инструмент марки
Gigant на сайте
www.vseinstrumenti.ru

8 800 333-83-28



Правообладатель ТМ «Gigant»

ООО «ВсеИнструменты.ру» 109451, Россия,
г. Москва, ул. Братиславская, д. 16, корп. 1, пом. 3
тел. +7 (499) 681-23-58