

CIRCULATION PUMP

PATRIOT

ИНСТРУКЦИЯ ПО ЭКСПЛУАТАЦИИ

НАСОС ЦИРКУЛЯЦИОННЫЙ

| CP 2540 | CP 2560 | CP 3240 | CP 3260 |

www.onlypatriot.com



ВВЕДЕНИЕ	4
ОБЛАСТЬ ПРИМЕНЕНИЯ И НАЗНАЧЕНИЕ	5
ТЕХНИЧЕСКИЕ ХАРАКТЕРИСТИКИ	5
ВНЕШНИЙ ВИД ЭЛЕКТРОИНСТРУМЕНТА	5
ИНСТРУКЦИЯ ПО ТЕХНИКЕ БЕЗОПАСНОСТИ	7
МОНТАЖ И УСТАНОВКА	9
ВВОД В ЭКСПЛУАТАЦИЮ	11
КОМПЛЕКТАЦИЯ	12
ТЕХНИЧЕСКОЕ ОБСЛУЖИВАНИЕ	13
СРОК СЛУЖБЫ, УСЛОВИЯ ХРАНЕНИЯ, ТРАНСПОРТИРОВКИ И УТИЛИЗАЦИИ	14
КОМПЛЕКТАЦИЯ	15
РАСШИФРОВКА СЕРИЙНОГО НОМЕРА	15
ВОЗМОЖНЫЕ НЕИСПРАВНОСТИ И МЕТОДЫ ИХ УСТРАНЕНИЯ	16
ГАРАНТИЙНЫЙ ТАЛОН	17
ГАРАНТИЙНЫЕ ОБЯЗАТЕЛЬСТВА	18
АДРЕСА СЕРВИСНЫХ ЦЕНТРОВ	19

PATRIOT

ВВЕДЕНИЕ

Благодарим Вас за приобретение электроинструмента торговой марки «PATRIOT».



ВНИМАНИЕ! Данная Инструкция содержит необходимую информацию, касающуюся работы и технического обслуживания электроинструмента PATRIOT. Внимательно ознакомьтесь с Инструкцией перед началом эксплуатации. Не допускайте людей не ознакомившихся с данным руководством к работе. Настоящая Инструкция является частью изделия и должна быть передана покупателю при его приобретении.

Информация, содержащаяся в Инструкции по эксплуатации, действительна на момент издания. Изготовитель оставляет за собой право вносить в конструкцию изменения, не ухудшающие характеристики инструмента, без предварительного уведомления.

Условия реализации

Розничная торговля инструментом и изделиями производится в магазинах, отделах и секциях магазинов, павильонах и киосках, обеспечивающих сохранность продукции, исключающих попадание воды.

При совершении купли продажи лицо осуществляющее продажу товара, проверяет в присутствии покупателя внешний вид товара, его комплектность и работоспособность. По возможности производит отметку в гарантийном талоне, прикладывает гарантийный чек. Предоставляет информацию об организациях выполняющих монтаж, подключение, и адреса сервисных центров.

ОБЛАСТЬ ПРИМЕНЕНИЯ И НАЗНАЧЕНИЕ

Назначение

Предназначены для быстрой циркуляции воды в круговых трубопроводах горячего и холодного водоснабжения, отопления и в системах перекачки промышленных вод (системах кондиционирования, охлаждения)

Перекачиваемые среды

1. Вода отопительной системы согласно нормативам VDI2035;
2. Смесь воды с гликолем в соотношении (максимальная концентрация гликоля в теплоносителе не более 50%). При добавлении гликоля изменяется вязкость жидкости, поэтому, в зависимости от его процентного содержания необходимо корректировать гидравлические характеристики насоса;
3. В соответствии с инструкциями производителей применять только высококачественные ингибиторные добавки, обеспечивающие антикоррозийную защиту;

ТЕХНИЧЕСКИЕ ХАРАКТЕРИСТИКИ

ВНЕШНИЙ ВИД НАСОСА

В насосах с мокрым ротором все движущиеся части, в том числе и ротор двигателя, омываются перекачиваемой жидкостью. Не требуются уплотнения для валов. Рабочая жидкость омывает подшипники скольжения, охлаждает их и ротор. Насосы не требуют обслуживания. Защита двигателя от перегрузки не требуется.

Насос работает без перегрузки. Все насосы имеют переключатель на клеммной коробке для ручного переключения на три ступени частоты вращения.



ВНИМАНИЕ! Внешний вид и устройство инструмента могут отличаться от представленных в инструкции.

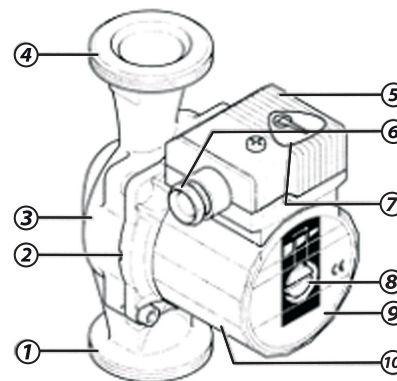


Рис. 1

- | | |
|-------------------------------------|--------------------------------------|
| 1. Всасывающий патрубок; | 6. Уплотнение кабельного соединения; |
| 2. Отверстие для отвода конденсата; | 7. Переключатель частоты вращения; |
| 3. Корпус насоса; | 8. Винт для удаления воздуха; |
| 4. Нагнетательный патрубок; | 9. Типовая табличка; |
| 5. Клеммная коробка; | 10. Корпус двигателя. |

PATRIOT

ТЕХНИЧЕСКИЕ ХАРАКТЕРИСТИКИ

Модель	CP 2540	CP 2560	CP 3240	CP 3260
Мощность, Вт	40/60/85	40/68/100	40/60/85	40/68/100
Максимальный расход, л/мин	23/35/50	30/40/55	23/35/50	30/40/55
Максимальный напор, м	4	6	4	6
Монтажная длина, мм	180/130			
Проходное сечение, мм	25		32	
Диаметр подключения	1 1/2"		2"	
Максимальное рабочее давление	10 бар			
Вес нетто/брутто, кг	2,5/3		2,6/3,1	
Материал вала	химически инертная керамика			
t° перекачиваемой среды при длительной эксплуатации	2-110°C			
Максимальная концентрация глиголя в теплоносителе	не более 50%			
Материал корпуса	чугун/алюминий			
Материал крыльчатки	стеклоармированный полипропилен			
Материал обмотки	100% медь			
Режим мощности	3			
Класс изоляции	F			
Шнур питания и резьбовые соединения	в комплекте			
Класс защиты	IP54			

ОБЩИЕ УКАЗАНИЯ ПО ТЕХНИКЕ БЕЗОПАСНОСТИ

Настоящее руководство по эксплуатации содержит принципиальные указания, которые должны выполняться при монтаже, эксплуатации и техническом обслуживании насоса. Поэтому, перед монтажом и вводом его в эксплуатацию, они должны быть обязательно изучены монтажником, а также соответствующим обслуживающим персоналом и владельцем оборудования.

Необходимо соблюдать не только общие требования по технике безопасности, приведенные в данном разделе, но и специальные указания, приводимые в других разделах руководства, а также существующие государственные или местные предписания.

Персонал, осуществляющий монтаж, эксплуатацию, техническое обслуживание и контрольные осмотры оборудования, должен иметь соответствующую выполняемой работе квалификацию. Обязанности обслуживающего персонала и его компетенция должны точно определяться владельцем. Владелец обязан контролировать, чтобы вся информация, содержащаяся в руководстве по эксплуатации, полностью соблюдалась обслуживающим персоналом.



Несоблюдение нижеуказанных требований по технике безопасности может повлечь за собой опасные последствия для здоровья и жизни человека, создать опасность для окружающей среды и оборудования, а также сделать недействительными любые требования по возмещению причинённого ущерба:

1. Не допускаются к эксплуатации электронасоса лица, не изучившие данное руководство и лица до 16 лет; необходимо осуществлять надзор за детьми с целью недопущения игр с насосом.
2. Не допускаются к эксплуатации электронасоса лица, у которых есть физические, нервные или психические отклонения.
3. Не допускаются к эксплуатации электронасоса лица, не имеющие достаточно опыта и знаний, за исключением случаев, когда за ними осуществляется надзор или проводится инструктаж лицом, отвечающим за безопасность.
4. Обязательно: включение в цепь электропитания насоса автомата-предохранителя с током утечки на 30 мА(УЗО). Линия электропитания должна быть рассчитана на ток 16 А.
5. Напряжение сети должно соответствовать 220 В/ 50Гц.
6. Следите за величиной напряжения в питающей сети. При несоответствии напряжения допускам, используйте стабилизатор напряжения или авто- трансформатор соответствующей мощности для электропитания насоса.
7. Все электрические соединения должны быть надёжно защищены от попадания влаги и находиться вне зоны возможного затопления.
8. В качестве удлинителя используйте кабель с соответствующим сечением и изоляцией. Используйте розетку с заземляющим контактом, которая соответствует требованиям электробезопасности.
9. Соответствие электрического подключения электронасоса

правилам безопасности должен проверить квалифицированный специалист.

10. Необходимо отключать электронасос от электросети при проведении ремонта и технического обслуживания.

11. Регулярно проверяйте целостность электрокабеля. В случае повреждения изоляции, кабель подлежит замене в специализированном сервисном центре.

12. Запрещается использовать кабель электропитания для подвеса, переноски и крепления электронасоса.

13. В случае выхода электронасоса из строя в период гарантийного срока, любые работы допускается проводить только в авторизованных сервисных центрах.

14. При ремонте допускается использование только оригинальных запасных частей.

15. Предельно допустимые значения параметров, указанных в технических характеристиках, ни в коем случае не должны превышать.

16. Запрещается перекачивание взрывоопасных и легковоспламеняющихся жидкостей.

17. Если произошло падение электронасоса, необходимо проверить корпус на наличие повреждений. При их наличии для проверки герметичности и работоспособности насоса необходимо обратиться в авторизованный сервисный центр.

18. Не допускайте замерзания воды внутри электронасоса.

Примечание! Эксплуатационная надежность и продолжительность срока службы настоящего насоса напрямую зависят от правильности его подбора под Ваши требования, а также, выполнения условий настоящего руководства.

Техника безопасности при проверочных и монтажных работах

Все проверочные и монтажные работы должны проводиться квалифицированным в этой области персоналом, который детально и тщательно изучил инструкцию по монтажу и эксплуатации данного насоса. Монтаж и проверка насоса (оборудования) может производиться только после отключения его от сети. Категорически запрещено производить какие-либо проверки при работающем насосе.

Самовольная переделка и производство запасных деталей



ВНИМАНИЕ! Любые изменения насоса допустимы только после согласования с производителем.

Оригинальные запасные части и авторизованные производителем комплектующие служат для обеспечения безопасности и надежности. Применение других запасных частей приводит к тому, что производитель не несет ответственности за возможные последствия.

Недопустимые способы эксплуатации

Работоспособность и безопасность насоса (оборудования) гарантируется только при полном соблюдении всех требований руководства. Допустимые пределы, установленные в этом разделе и каталоге, ни в коем случае не должны быть нарушены.

ОПИСАНИЕ МОНТАЖА И УСТАНОВКИ

Монтаж

1. Монтаж необходимо производить после окончания всех сварочных, паяльных, слесарных работ и промывки трубопроводов. Загрязнения могут нарушить работу насосов;
2. Насосы должны быть смонтированы в легкодоступных местах так, чтобы в дальнейшем можно было бы легко произвести проверку или замену насоса
3. Запорная арматура устанавливается на входе и выходе насоса. Благодаря этому отпадет необходимость в сливе и повторном заполнении системы при замене насоса. Арматура должна быть смонтирована так, чтобы в случае протечки вода не попадала в мотор и клеммную коробку;
4. Если насос устанавливается в открытой системе, тогда открытый расширительный бачок должен присоединяться к трубопроводу на входе в насос;
5. Монтаж производить таким образом, чтобы на насос не передавались механические напряжения от трубопроводов. Вал насоса должен располагаться горизонтально. Положение соблюдать, как указано на (рис.2);

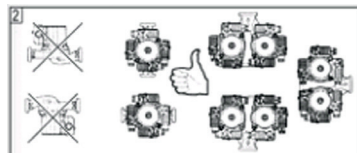


Рис. 2

6. Стрелка на корпусе насоса показывает направление потока (рис.3);

7. При присоединении насоса к трубопроводу насос нужно поддерживать гаечным ключом за специально предусмотренные поверхности против прокручивания (рис. 4);

8. Чтобы правильно установить клеммную коробку, поверните ее относительно корпуса насоса, предварительно ослабив крепежные болты (рис. 5)



Рис. 3



Рис. 4

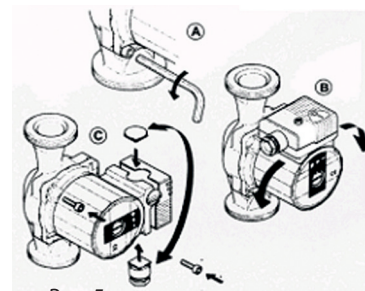


Рис. 5

Примечание! Если требуется теплоизоляция установки, изолировать следует только насос. Двигатель, клеммная коробка, отверстия для слива конденсата должны оставаться открытыми.

Электрическое подключение

1. Электрическое подключение должно быть выполнено строго в соответствии с ГОСТ 12.1.030-81 ССБТ (Энергобезопасность, защитное заземление, зануление и правила эксплуатации электроустановок). Использовать только провода и многополюсные выключатели, в соответствии с последней редакцией IEE;

2. Чтобы гарантировать защиту от попадания влаги и конденсата в клеммную коробку, диаметр силового кабеля должен быть достаточно большим для хорошего обхвата;

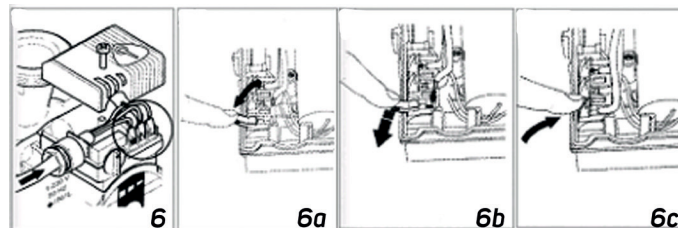
3. При установке насосов в систему с температурой воды более 90° С необходимо использовать термостойкий кабель;

Примечание! Электрическое подключение должно производиться квалифицированным персоналом согласно Правилам монтажа и эксплуатации электроустановок.

4. Вид и величины тока и напряжения в сети должны соответствовать данным, указанным на табличке насоса;

5. Сетевое подключение выполнить согласно рисунку 6, 6а, 6б, 6с;

6. Сетевой кабель может подводиться к клеммной коробке слева или справа. Для этого необходимо поменять заглушки на кабельный провод. При боковом расположении клеммной коробки кабель подводится всегда снизу;



Примечание! Не допускать соприкосновения силового кабеля с трубопроводом, насосом, двигателем; убедиться в отсутствии всякого рода увлажнений.

7. Насос/установку необходимо заземлить в соответствии с Правилами монтажа и эксплуатации энергоустановок;

8. При соединении автоматических приборов управления соблюдайте руководство по монтажу и эксплуатации соответствующих приборов.



Внимание! Опасность короткого замыкания!

После электрического подсоединения клеммная коробка должна быть плотно закрыта, чтобы избежать попадания в нее влаги.

Любые сбои напряжения в сети могут вызвать повреждения двигателя.

ПОРЯДОК РАБОТЫ

Заполнение системы жидкостью и удаление воздуха

Полностью собранную систему заполнить жидкостью и удалить воздух из верхней точки системы.

В солнечных термических установках должны использоваться готовые к употреблению смеси. Насос нельзя использовать для смешивания сред в системе. Удаление воздуха из полости насоса выполняется автоматически после кратковременного его включения. Если требуется дополнительное удаление воздуха из насоса, то оно производится в следующей последовательности:

1. Отключить насос;

Примечание! При касании насоса существует опасность ожога! В зависимости от температурных условий насос и перекачиваемая жидкость могут быть горячими.

3. Не допускайте работу насоса без воды! В зависимости от давления в системе, насос может блокироваться при открытом отверстии для удаления воздуха.

4. Закрыть запорный вентиль на выходе из насоса (на напорной линии);

5. Осторожно отвернуть винт для удаления воздуха (рис. 7);

6. Вал насоса осторожно нажать несколько раз при помощи отвертки;

7. Электрические части защитить от попадания воды;

8. Включить насос;

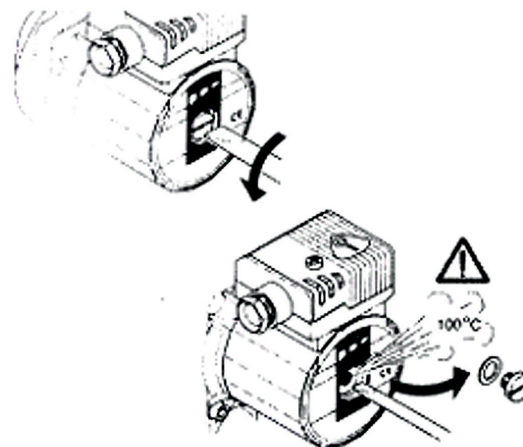


Рис. 7



Можно получить сильный ожог! При высокой температуре и давлении жидкости при откручивании винта для удаления воздуха может произойти выброс горячей массы в жидком или газообразном состоянии.

9. Через 15-30 секунд работы закрутить на место винт для удаления воздуха;

10. Открыть запорный вентиль на выходе насоса.

PATRIOT

ВВОД В ЭКСПЛУАТАЦИЮ

Переключение числа оборотов (рис. 8)

Если помещение отапливается слабо, необходимо увеличить число оборотов насоса, однако, в трубопроводах и, в особенности в запорной аппаратуре (например, термостати ческом клапане), могут возникнуть шумы. Они устраняются переключением насоса на меньшие числа оборотов.

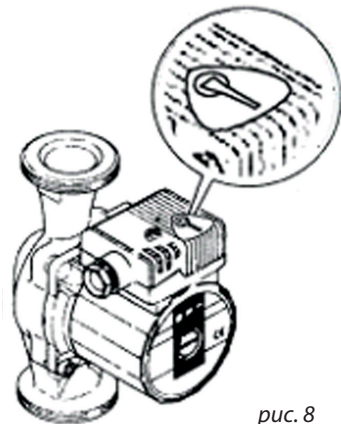


рис. 8

При установке чисел оборотов на 3: насос работает с наибольшими числами скоростей, на 1 — на наименьших числах оборотов.

Перед монтажом (демонтажем) и любыми ремонтными работами необходимо выключить насос (обесточить) и принять меры по предотвращению его несанкционированного включения.



Категорически запрещается!!

Запрещается заворачивать насос в одеяло или ткань для защиты от мороза или других воздействий. Возможно возгорание.

1. Запрещается эксплуатировать насос без заземления.
2. Запрещается перекрывать подачу воды во время работы насоса.
3. Запрещается погружать насос в воду.
4. Не допускается во время эксплуатации контакт насоса с легко воспламеняемыми материалами (ткань, ветошь и т.д.)
5. Если насос долгое время не эксплуатируется, его необходимо отключить от электросети.
6. Не зажимайте электрокабель при транспортировке и монтаже. Это может привести к его повреждению и короткому замыканию.

КОМПЛЕКТАЦИЯ

НАСОС В СБОРЕ	1 ШТ.
КАБЕЛЬ С ЕВРОВИЛКОЙ	1 ШТ.
ГАЙКИ	2 ШТ.
ИНСТРУКЦИЯ ПО МОНТАЖУ И ЭКСПЛУАТАЦИИ	1 ШТ.

ТЕХНИЧЕСКОЕ ОБСЛУЖИВАНИЕ

Общее обслуживание

Во время эксплуатации никакого специального технического обслуживания мотора не требуется, вкладыши мотора самосмазываются.

1. При продолжительном простое периодически проворачивайте вал, во избежание его блокировки:

Отвинтите заглушку на задней стенке насоса, с помощью плоской отвертки проверните вал мотора, затем завинтите заглушку. (рис. 9)

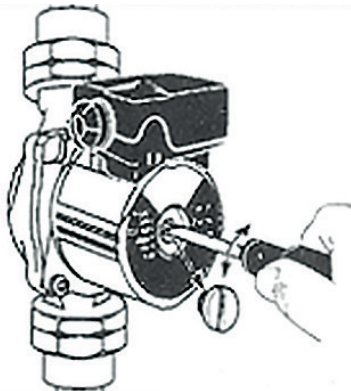


рис. 9

2. Замена конденсатора:

Характеристики указаны шильдике, сзади насоса(μFV)

Для замены конденсатора, снимите зажим, закрепляющий провода конденсатора (рис.10); вытащите их и введите провода нового конденсатора. Надавите на зажим, чтобы их зафиксировать.

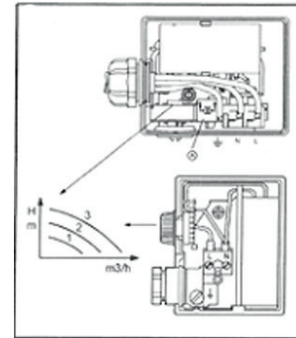


рис. 10

ВНИМАНИЕ! На период продолжительного простоя, если риск замерзания не исключен, слейте воду.

Не забудьте заполнить насос водой перед очередным включением.

ВНИМАНИЕ! Фирма изготовитель оставляет за собой право вносить конструктивные изменения без уведомления.

СРОК СЛУЖБЫ, УСЛОВИЯ ХРАНЕНИЯ, ТРАНСПОРТИРОВКИ И УТИЛИЗАЦИИ

Срок службы и утилизация

Срок службы насоса 5 лет с момента даты продажи. Если дата продажи не указана, срок службы исчисляется с даты выпуска. Не выбрасывайте насос в бытовые отходы! Отслуживший свой срок насос должен утилизироваться в соответствии с Вашими региональными нормативными актами по утилизации электроинструментов.

Правила хранения и перевозки (рис. 11)

Срок хранения - 5 лет при условии хранения продукции в закрытых помещениях с естественной вентиляцией в упаковке при температуре воздуха от -10°C до $+50^{\circ}\text{C}$ и относительной влажности воздуха не более 80%, что соответствует условиям хранения 5 по ГОСТ 15150-89.

Насос нельзя переносить за кабель. Насос должен быть защищен от внешних воздействий. При транспортировке и длительном хранении насос должен быть защищен от механического воздействия, а также воздействия влаги, мороза.

Транспортировать продукцию можно любым видом закрытого транспорта в упаковке производителя или без нее, с сохранением изделия от механических повреждений, атмосферных осадков.

Соответствует техническим регламентам

ТР ТС 004/2011 «О безопасности низковольтного оборудования»

ТР ТС 010/2011 «О безопасности машин и оборудования»

ТР ТС 020/2011 «Электромагнитная совместимость технических»

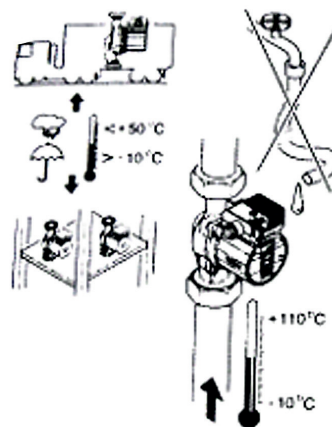


рис. 11

Критерии предельного состояния

Критериями предельного состояния изделия являются состояния, при которых его дальнейшая эксплуатация недопустима или экономически нецелесообразна. Например, чрезмерный износ, коррозия, деформация, старение или разрушение узлов и деталей или их совокупность при невозможности их устранения в условиях авторизованных сервисных центров оригинальными деталями, или экономическая нецелесообразность проведения ремонта.

РАСШИФРОВКА СЕРИЙНОГО НОМЕРА.

/ 2018 / 05 / 20071806 / 00001 /

2018 – год производства

05 – месяц производства

20071806 – индекс модели

00001 – индекс товара

ВОЗМОЖНЫЕ НЕИСПРАВНОСТИ И МЕТОДЫ ИХ УСТРАНЕНИЯ

Неисправность	Действия по устранению
Насос не работает при включенном электропитании	Проверить, и если необходимо заменить, электрические предохранители
	Проверить напряжение на клеммах электродвигателя (см. данные на двигателе)
	Проверить конденсатор (см. данные на конденсаторе)
	Двигатель заблокирован, например, из-за загрязнений в его проточной части
	При высокой температуре и давлении в системе запорную арматуру перед и после насоса закрыть. Дать насосу остыть.
Насос шумит при эксплуатации	Шум возникает из-за кавитации, вследствие недостаточного давления на входе в насос.
	Поднять давление на входе в насос в пределах допустимого
	Проверить частоту вращения
	Переключить на более низкое число оборотов
	Если возможно устранить недостатки, обратитесь в сервисную службу
	Во избежание образования конденсата в клеммной коробке и в статоре, температура перекачиваемой жидкости должна быть всегда выше температуры окружающей среды

PATRIOT

ГАРАНТИЙНЫЙ ТАЛОН / КЕПІЛДІК ТАЛОНЫ

Гарантийный талон является документом, дающим право на гарантийное обслуживание приобретенного инструмента. Гарантия покрывает расходы только на работу и запасные части. Стоимость почтовых отправлений, страховки и отгрузки изделий для ремонта не входит в гарантийные обязательства. В случае утери гарантийного талона, владелец лишается права на гарантийное обслуживание.

№ _____

ИЗДЕЛИЕ / ҚҰРАЛ: _____

МОДЕЛЬ / МОДЕЛІ: _____

ЗАВОДСКОЙ № / ҚҰРАЛ №: _____

ДАТА ПРОДАЖИ / САТУ КҮНІ: _____

ТОРГОВАЯ ОРГАНИЗАЦИЯ / САУДА ҰЙЫМЫ: _____

ПОДПИСЬ ПРОДАВЦА / САТУШЫНЫҢ ҚОЛЫ: _____

С правилами эксплуатации и условиями гарантии ознакомлен.

Претензии к комплектации и внешнему виду не имею.

Изготовитель оставляет за собой право на внесение изменений в конструкцию, дизайн и комплектацию.

Кепілдік шарттары және кепілдікті қызмет көрсетумен таныстым және келістім.

Құрал жарамды және толығымен жинақталған күйде қабылданған. Сыртқы көрінісіне наразылық білдірмеймін.

ПОДПИСЬ ПОКУПАТЕЛЯ / САТЫП АЛУШЫ ҚОЛЫ: _____

Без штампа или печати торговой организации гарантийный талон не действителен!

Сауда ұйымының мөрі немесе мөрі жоқ болса, кепілдік картасы жарамсыз!

ШТАМП ТОРГОВОЙ ОРГАНИЗАЦИИ
БАСЫП ШЫҒАРУ ҮШІН ОРЫН

PATRIOT

ГАРАНТИЙНОЕ ОБЯЗАТЕЛЬСТВО / КЕПІЛДЕМЕ МІНДЕТЕМЕЛЕРІ

1. Гарантийный срок эксплуатации бензинового, электрического и аккумуляторного инструмента PATRIOT кроме продукции в п.2 и п.3 (без аксессуаров и принадлежностей) составляет **24 (двадцать четыре) месяца** со дня продажи розничной сетию.
2. Гарантийный срок эксплуатации бензиновых генераторов PATRIOT серии GP (кроме модели GP 910 и GP 1510 и генераторов инверторного типа) составляет **36 (тридцать шесть) месяцев** или 500 моточасов работы со дня продажи розничной сетию.
3. Гарантийный срок эксплуатации инструмента составляет **12 (двенадцать) месяцев** со дня продажи розничной сетию для бензинового, электрического и аккумуляторного инструмента торговой марки PATRIOT серии THE ONE, MAXPOWER, MAXWELDER, триммеров электрических PATRIOT с нижним расположением двигателя, насосов PATRIOT. Если изделие, предназначенное для бытовых (непрофессиональных) нужд, эксплуатировалось в коммерческих целях (профессионально), срок гарантии составляет **1 (один) месяц** со дня продажи. Дефекты сборки инструмента, допущенные по вине изготовителя, устраняются бесплатно в течение **45 (сорока пяти) дней** со дня предоставления потребителем требований об устранении недостатков изделия, после проведения диагностики изделия техническим центром.

ГАРАНТИЙНЫЙ РЕМОНТ ОСУЩЕСТВЛЯЕТСЯ ПРИ СОБЛЮДЕНИИ СЛЕДУЮЩИХ УСЛОВИЙ:

1. Наличие товарного или кассового чека и гарантийного талона с указанием заводского (серийного) номера инструмента, даты продажи, подписи покупателя, штампа торгового предприятия.
2. Предоставление неисправного инструмента в чистом виде.
3. Гарантийный ремонт производится только в течение срока, указанного в данном гарантийном талоне.

ГАРАНТИЙНОЕ ОБСЛУЖИВАНИЕ НЕ ПРЕДОСТАВЛЯЕТСЯ:

1. При неправильном и нечетком заполнении гарантийного талона;
2. На инструмент, у которого неразборчив или изменен серийный номер;
3. На последствия самостоятельного ремонта, разборки, чистки и смазки инструмента в гарантийный период (не требуемые по инструкции эксплуатации), о чем свидетельствуют, например, запомы на шлицевых частях крепежа корпусных деталей;
4. На замену изношенного или поврежденного режущего оборудования;
5. На неисправности, возникшие в результате применения неправильно организованной неисправности;
6. На инструмент, который эксплуатировался с нарушениями инструкции по эксплуатации или не по назначению;
7. На повреждения, дефекты, вызванные внешними механическими воздействиями, воздействием агрессивных средств и высоких температур или иных внешних факторов, таких как дождь, снег, повышенная влажность и др.;
8. На неисправности, вызванные попаданием в инструмент инородных тел, небрежным или плохим уходом, повлекшим за собой выход из строя инструмента;
9. На неисправности, возникшие вследствие перегрузки, повлекшие за собой выход из строя двигателя, трансформатора или других узлов и деталей, а также вследствие несоответствия параметров электросети номинальному напряжению;
10. На неисправности, вызванные использованием некачественного бензина и топливной смеси, что ведет к выходу из строя цилиндрно-поршневой группы;
11. На неисправности, вызванные использованием неоригинальных запасных частей и принадлежностей;
12. В случае использования моторного масла, не соответствующего квалификации, которое вызывает повреждение двигателя, уплотнительных колец, топливopроводов или топливного бака;
13. На дефекты и повреждения, возникшие в результате применения неправильно приготовленной топливной смеси;
14. На недостатки изделий, возникшие вследствие эксплуатации с неустраненными иными недостатками;
15. На недостатки изделий, возникшие вследствие технического обслуживания и внесения конструктивных изменений **лицами, организациями, не являющимися авторизованными сервисными центрами;**
16. На неисправности, вызванные работой на тормозе цепи, что приводит к оплавлению корпуса;
17. На естественный износ изделия и комплектующих в результате интенсивного использования;
18. На такие виды работ, как регулировка, чистка, смазка, замена расходных материалов, а также периодическое обслуживание и прочий уход за изделием, оказываемые оператором (Инструкции по эксплуатации);
19. Предметом гарантии не является неполная комплектация изделия, которая могла быть обнаружена при продаже изделия;
20. Выход из строя деталей в результате кратковременного блокирования при работе.

Гарантия не распространяется на узлы и детали, являющиеся расходными, изготовленными из материалов, к которым относятся: пыльная цепь и лента, пыльная шина, соединительные муфты, ведущие и ведомые звездочки, болты, гайки, кури, прижимные головки, направляющие ролики, защитные кожухи, привады, ролики цепи, пилы, цепи, фрезы, крепления, ножки, элементы крепления и крепления режущих органов, резинные амортизаторы, резинные уплотнители, детали механизма стартера, свечи зажигания, лента тормоза цепи, воздушный и топливный фильтры, крышка баков, включаяте замки, рычаг воздушной заслонки, пружина сцепления, угловые щетки, червячные колеса, тросы, провод питания, кнопка включения, сопла и наконечники для пультатовомов, салынки, резинные прокладки и уплотнители, шланги, пистолеты, форсунок, колья, насадки, леноккомплекты, аккумуляторы и т. д.

1. П2 және П3 өнімдерінің бензинді, электрдік және аккумулятордык PATRIOT аспабын пайдалану кепілдік мерзімі (аккумуляторлар мен аксессуарларсыз) бөлшек сауда желісінде сатылған күннен бастап **24 жынрма төрт ай**.
2. GP сериясының PATRIOT бензинді генераторларын пайдалану кепілдік мерзімі (GP 910 және GP1510 моделдерінен тыс) бөлшек сауда желісінде сатылған күннен бастап **36 отыз алты ай** немесе 500 сағат жұмыс.
3. PATRIOT маркасының THE ONE, MaxPower, MaxWelder серияларының бензинді, электрдік және аккумулятордык аспаптары, төменгі қозғалтқышы бар Patriot электр триммерлері, Patriot сорғыларының пайдалану кепілдік мерзімі бөлшек сауда желісінде сатылған күннен бастап **12 он екі ай**.

Егер ішкі (қасби емес) қажеттіліктерге арналған өнім коммерциялық мақсатта (қасби түрде) қолданылса, кепілдік мерзімі сатылған күннен бастап **6 ай**. Өндірушінің кінәсінен жасалған аспапты құрастырудағы кемшіліктер, техникалық орталық депағ қойғаннан кейін, өнімде ақауларды жоюға қатысты тұтынушы талаптарын берген күннен бастап 45 күн ішінде тиіс жасалады.

КЕПІЛДІК ЖӨНДЕУ ЖҰМЫСТАРЫ КЕЛЕСІ ЖАҒДАЙЛАРДА ЖҰЗЕГЕ АСЫРЫЛАДЫ:

1. Тауар немесе қасалық түбіртек және құралдың зауыттық (сериялық) нөмірлері, сату күні, тұтынушы қолы, сауда компаниясының мөрі қойылған кепілдік талонның болуы;
2. Ақаулы аспапты таза түрде беру;
3. Кепілдікті жөндеу тек осы кепілдік картасында көрсетілген мерзімде жүзеге асырылады.

КЕПІЛДІК ҚЫЗМЕТІ ҚАРАСТЫРЫЛМАҒАН ЖАҒДАЙЛАР:

1. Кепілдік картасының дұрыс емес немесе анық емес толтырылуы;
2. Сериялық нөмірі түсініксіз немесе өзгертілген құрал;
3. Кепілдемелеріміңде құралды өз бетімен а. жөндеу, бөлшектеу, тазалау және майлаудың салдары (пайдалану нұсқауларында талап етілмеген жағдайда), мысалы, корпустық бөлшектерінің бекітілген бөлшектеріндег сынықтар;
4. Тоған немесе зақымдалған кесетін жабдықты ауыстыру;
5. Бастапқы ақаулық туралы хабарлауымынан туындаған ақаулар;
6. Қолдану нұсқауын бұзу немесе басқа мақсаттарда қолданылған аспап;
7. Сырты механикалық жөмір заттерге ықпалынан және жоғары температура немесе жаңбыр, қар, жоғары ылғалдылық және басқа да сырты факторлардан туындаған зақымдар ақаулар;
8. Бөтен заттың түсінуінен туындаған ақаулар, немқұрайлы немесе нашар күтім нәтижесінде аспаптың бұзылуы;
9. Шамадан артқы тиіс нәтижесінде пайда болған ақаулар себебінен қозғалтқыштың, трансформатордың немесе басқа құрамдас бөлшектердің және бөлшектердің бұзылуы, сондай-ақ номиналды көрнеуге электр желісі параметрлерінің сәйкес келмеуінің салдары;
10. Цилиндрлік-поршеңді толтың істен шығуына өкелетін сапасыз бензин және отын қоспасын пайдаланудан туындаған ақаулар;
11. Тұпсуқалы емес қосалық бөлшектер мен аксессуарларды пайдаланудан туындаған ақаулар;
12. Қозғалтқышқа, сақиналарға, отын желілеріне немесе отын бағие зақым келтіретін сапасыз аяқ келмейтін қозғалтқыш майын пайдалану;
13. Дұрыс дайындалмаған отын қоспасынан туындаған ақаулар мен зақымдар;
14. Басқа жойылмаған ақаулармен пайдалану нәтижесінде пайда болатын өнім ақаулары;
15. Авторландырылмаған сервистік орталық тұлғаларының, ұйымдардың, техникалық қызмет көрсету және сындарлы өзгерістер енгізу салдарынан туындаған өнімдердегі кемшіліктер;
16. Қақытын бапқыуна өкелетін тізбекті тежеудегі жұмыс нәтижесінде пайда болған ақаулар;
17. Қарқынды пайдалану нәтижесінде өнімнің және компоненттердің табиғи тозуы;
18. Түзету, тазалау, майлау, шығын материалдардың ауыстыру, сондай-ақ мерзімді техникалық қызмет көрсету және оператор нұсқаулығында (пайдалану нұсқаулары) көрсетілген басқа да іс-шаралар;
19. Өнім сатылған кезде анықталуы мүмкін болған өнім құрамының кемшіліктері кепілдік нысанына кірмейді;
20. Жұмыс уақытында қысқа мерзімді блоқтау нәтижесінде бөлшектердің істен шығуы.

Кепілдікке шығыс материалдарына кіретін тез тозатын тораптар мен бөлшектер кірмейді. Олар мыналарды қамтиды: тізбек және лента, ағаш тігетін(пилының) шиналар, бірлесіту мұғталары, жетекші және басқаратын жұлдыздар, браундана, сомындар, шүрілпелер, триммер бастиктері, бағыттаушы аумақшарлар, қорғанысшы бөлшектер, жетекші бөліктер және төгеріштер, иілгіш біліктер, қалқалы аспаптар, фланецтер, бекіткіштер, нышантар, керілгіс элементтері және мүше қиыш бекіткіштері, резинке амортизаторлары, резинке нығызтағыштары, стартер механизмнің бөлшектері, оталдыру біліктері, тізбек төмегіш лентасы, ауа және отын сүзгілері, бақ қақпағы, тұтану қосқышы, төмегіш шпильсы, ілпінсі серпілісі, көміртек шекталары, браунданық донғалқатар, арқандар, қуат сымы, қуат түімесі, жартылай автоматтар үшін шүмектер мен ұшытқатар, тығыздамалар, резинкелі аралық қабаттар мен тығыздағыштар, құбыршектер, тапаншалар, форсуникалар, найзалар, шүмектер, көбік пакеттері, аккумуляторлер және басқа.

БОЛЕЕ ПОЛНАЯ ИНФОРМАЦИЯ ПО СЕРВИСНЫМ ЦЕНТРАМ НАХОДИТСЯ НА САЙТЕ WWW.ONLYPATRIOT.COM

АДРЕСА СЕРВИСНЫХ ЦЕНТРОВ

ТЕЛЕФОН ЦЕНТРАЛЬНОГО СЕРВИСНОГО ЦЕНТРА

+7 (495) 673-68-98

МОСКВА

ЦЕНТРАЛЬНЫЙ СЕРВИС

105082, ул. Большая Почтовая д. 40, стр. 10, тел.: 8 (495) 673-68-98; 8 (495) 902-51-51 (доб. 301, 302, 321).
service@onlypatriot.com

ИП Бирюков С.В.

129626, Маломосковская, д. 22, стр. 12, тел.: 8 (495) 532-63-32.

Партнёр-5000

105118, 1-й Кирпичный пер. д. 8, тел.: 8 (495) 687-07-05, 8 (929) 627-56-60; 8 (929) 627-56-61.

МОСКОВСКАЯ ОБЛАСТЬ

Московская область, Балашиха

ИП Карпов А.С.

105523, Щелковское ш., д. 102А (территория ТК Пехорка) павильон МТ2, тел.: 8 (906) 710-27-32.

Московская область, Долгопрудный

ИП Ковба И.Ю.

141701, ул. Октябрьская, д. 22, к. 4, тел.: 8 (499) 394-24-66; 8 (903) 231-54-78.

Московская область, Коломна

ИП Гужков И.И.

140413, ул. Октябрьская, д. 88а, ТК Стройэнд, стр. 2, пав. 32, тел.: 8 (916) 580-45-80.

ИП Чирков И.В.

140413, ул. Шуровская, д. 4а, к. 1, павильон 1, тел.: 8 (916) 509-13-84.

Московская область, Котельники

ООО «ВсеИнструменты.ру»

140053, Янинкин пр-д, д. 3, тел.: 8 (800) 550-37-71 (доб. 404).

Московская область, Люберцы

ИП Бычков М.Б.

140000, Октябрьский пр-т, д. 411, стр. 1, тел.: 8 (495) 150-32-22.

Московская область, р.п. Михнево

ИП Байзель Е.В.

142840, ул. Астафьевская, д. 49, тел.: 8 (985) 898-34-01.

Московская область, Ногинск

ИП Бахчагулиев В.Б.

142402, ул. Ильича, д. 15/3, тел.: 8 (985) 166-46-27; 8 (985) 560-82-59.

ИП Мамалит Г.В.

142400, Электростальское ш., д. 25, тел.: 8 (968) 625-69-69; 8 (925) 888-33-06.

Московская область, Озеры

ИП Душкин А.В.

140560, ул. Красные Озеры, д. 47, тел.: 8 (496) 702-26-84.

Московская область, Пушкинский р-н, р.п. Лесной

ООО «Прайм»

141231, ул. Советская, стр. 17, тел.: 8 (926) 634-05-07.

Московская область, Раменское

ООО «Рем и С»

140104, ул. Красноармейская, 101, тел.: 8 (495) 64-666-70; 8 (495) 64-666-79.

Московская область, Раменский район, с. Быково

ИП Суворов В.Н.

140153, ул. Театральная, д. 3, стр. рынок «Ярмарка на Театральной» магазин №4, тел.: 8 (926) 603-90-02.

ОТРЫВНОЙ ТАЛОН #1

(Заполняется сервисным центром)

вписать номер гарантийного талона

Дата приема _____

Дата выдачи _____

Номер заказ-наряда _____

Мастер _____

Фамилия И. О.

Печать
Сервисного
Центра

ОТРЫВНОЙ ТАЛОН #2

(Заполняется сервисным центром)

вписать номер гарантийного талона

Дата приема _____

Дата выдачи _____

Номер заказ-наряда _____

Мастер _____

Фамилия И. О.

Печать
Сервисного
Центра

ОТРЫВНОЙ ТАЛОН #3

(Заполняется сервисным центром)

вписать номер гарантийного талона

Дата приема _____

Дата выдачи _____

Номер заказ-наряда _____

Мастер _____

Фамилия И. О.

Печать
Сервисного
Центра

PATRIOT

АДРЕСА СЕРВИСНЫХ ЦЕНТРОВ

Сервисный центр _____

Описание дефекта _____

Сервисный центр _____

Описание дефекта _____

Сервисный центр _____

Описание дефекта _____

1

2

3

Московская область, Реутов

000 «РВК»

143966, ул. Строителей, д. 7 пом. 1, тел.: 8 (985) 364-12-08; 8 (495) 528-20-58.

000 «Ремзавод»

143960, ул. Проспект Мира, 28А, тел.: 8 (499) 391-23-16.

Московская область, Серпуховский район, д. Борисово

ИП Бокорев Г.А.

142207, Данковское ш., д. 3А, тел.: 8 (4967) 76-12-80; 8 (926) 617-10-19.

Московская область, Щелково

ИП Калугин В.А.

141100, ул. Советская, д. 1, м-н "Все запчасти", тел.: 8 (496) 562-54-22.

Московская область, Электросталь

000 «Ситорика»

144005, ул. Северная, 9, тел.: 8 (903) 729-15-60.

РЕГИОНЫ РОССИИ

Алтайский край, Алейск

Комарова Л.Н.

658130, ул. Вторая, д. 25, тел.: 8 (983) 180-09-40.

Алтайский край, Барнаул

000 «АЙСБЕРГ-СЕРВИС»

656037, ул. Северо-Западная, д. 54, тел.: 8 (3852) 774-950; 8 (3852) 362-002.

ИП Овчаров А.А.

656052, ул. Матросова, д. 186А, тел.: 8 (963) 575-77-67; 8 (962) 807-22-07; 8 (3852) 609-379.

000 «Профинструмент»

656049, ул. Чкалова, д. 228, к. 2, тел.: 8 (3852) 69-19-72.

000 «АБК-Сервис-Барнаул»

656031, ул. Челюскинцев, д. 117, тел.: 8 (3852) 50-52-35; 8 (3852) 50-52-53.

Алтайский край, Бийск

Иванов Е.К.

65932, ул. Советская, д. 214, тел.: 8 (923) 644-45-15.

ИП Чалков С.А.

659303, ул. Петра Мерлина, д. 63, к. 2, тел.: 8 (3854) 555-598.

Алтайский край, Новоалтайск

Аракеянци Е.В.

658041, ул. 2-я Линейная, д. 61, тел.: 8 (961) 230-72-20; 8 (3852) 57-03-99.

Амурская область, Благовещенск

Амурская Электротехника

675014, ул. Кольцевая, д. 43, тел.: 8 (4162) 42-30-70.

000 «Интергрупп-Б»

675020, ул. Пограничная, д. 80, тел.: 8 (4162) 51-80-80.

Амурская область, Зея

Иванова И.Г.

676246, Греховский пер, д. 40, тел.: 8 (4165) 82-40-79.

Архангельская область, Архангельск

000 «Арлес-сервис»

163071, ул. Тимме, д. 23, тел.: 8 (8182) 27-00-49; 8 (8182) 27-07-37; 8 (8182) 27-07-34.

ИП Бирюков П.А.

163002, ул. Павла Усова, д. 6, к. 1, тел.: 8 (8182) 60-81-03.

Архангельская область, Березник р.п.

м-н Лес и Дом

164570, ул. П. Виноградова, д. 211, тел.: 8 (81831) 2-26-29.

Архангельская область, Вельск

м-н Лес и Дом
165150, ул. Гагарина, д. 40, тел.: 8 (81836) 6-38-06.
Архангельская область, Коноша р.п.
м-н Лес и Дом
164010, Октябрьский пр-т, д. 8, стр. 1, тел.: 8 (81858) 2-22-39.

Архангельская область, Коржима

м-н Лес и Дом
165650, ул. Имени Дыбычна, д. 22, тел.: 8 (81850) 3-02-44.

Архангельская область, Котлас

м-н Лес и Дом
165300, ул. Дзержинского, д. 3, тел.: 8 (81837) 5-14-13.

Астраханская область, Астрахань

ИП Киревнина Е.В.
414051, ул. Литейная 5-я, д. 30, тел.: 8 (989) 79-100-11; 8 (8512) 59-97-00.
000 «Мастер-Класс»
414014, ул. Ярославская, д. 34А, тел.: 8 (8512) 75-91-11; 8 (960) 861-66-95; 8 (960) 856-05-11.
000 «Техник Астрахань»
414004, ул. 3-я Зеленинская, д. 56А, к. 1, тел.: 8 (8512) 45-00-66.

Башкортостан Республика, Нефтекамск

ИП Имашев М.Р.
452680, ул. Индустриальная, д. 7Б, тел.: 8 (34783) 3-66-23.

Башкортостан Республика, Стерлитамак

ИП Сидоров В.С. (РТБ-сервис)
453130, ул. Гоголя, д. 123, тел.: 8 (3473) 26-27-27; 8 (927) 950-51-23.

Башкортостан Республика, Уфа

000 «Юла Уфа»
450103, ул. Кавказская, д. 8, тел.: 8 (950) 934-37-67.
000 «УРАЛСТАН»
450103, ул. Кавказская, д. 12, тел.: 8 (347) 248-48-00; 8 (347) 237-77-44.

Белгородская область, Белгород

000 «БелПТС»
380006, ул. Корочанская, д. 39Б, тел.: 8 (4722) 500-106.
000 «Спектр-сервис»
380823, ул. Студенческая, д. 28, тел.: 8 (472) 241-73-75.
ИП Смотров А.В.
380823, ул. Челюскинцев, д. 55А, тел.: 8 (4722) 35-71-33; 8 (4722) 35-71-16.
ИП Шабанова Е.Ю.
380807, ул. Гагарина, д. 6А, тел.: 8 (4722) 34-59-60.

Белгородская область, Старый Оскол

000 «АВАНТАЖ-ИНФОРМ»
390509, мкр. Лебединец, д. 1, к. А, тел.: 8 (4725) 24-73-49; 8 (4725) 24-62-27; 8 (951) 140-12-59.

Брянская область, Брянск

ИП Голубов В.Г.
241035, ул. Бурова, д. 14, тел.: 8 (4832) 31-01-33.
ИП Семин А.И. (Ремонт только электроинструмента)
241035, ул. 3 Интернационала, д. 2, тел.: 8 (4832) 588-123.
ИП Тимошкин С.Н.
241037, ул. Красноармейская, д. 103, тел.: 8 (4832) 31-12-12 (доб. 200).
ИП Тимошкин С.Н.
241010, ул. Флотская, д. 99А, тел.: 8 (4832) 31-12-12 (доб. 100, 105).
000 «Электротехцентр» (Не принимает крупнооборотную технику)
241013, пер. Металлистов, д. 4А, тел.: 8 (4832) 57-18-76; 8 (4832) 59-98-31; 8 (906) 698-38-64.

Бурятия Республика, Улан-Удэ

000 «Промтехцентр»
670045, ул. Ботаническая, д. 68, нав. 37, тел.: 8 (30112) 45-31-72.
Владимирская Республика Северная Осетия — Алания
ИП Попандопуло В.В.
362035, ул. Калининна, д. 1, тел.: 8 (928) 861-19-83.

ИП Метрельви Г.В.
362020, ул. Капоева, д. 400, тел.: 8 (8672) 24-15-73.

Владимирская область, Владимир

ИП Тутенко А.В.
600015, ул. Стасова, д. 31, тел.: 8 (930) 836-11-48.

Владимирская область, Ковров

ИП Малкова Е.В.
601907, ул. Северная, д. 18, тел.: 8 (49232) 2-47-33; 8 (915) 797-81-58.

Волгоградская область, Волгоград

ИП Знаменщиков М.Н.
400006, пр-т Ленина, д. 209, тел.: 8 (8442) 74-06-54.
000 «Инструмент-Сервис»
400050, ул. Рокоссовского, д. 52, тел.: 8 (8442) 55-00-11.
СК Славяне
400026, ул. Изобильная, д. 10А, тел.: 8 (961) 087-04-22.
СК Славяне
400107, ул. Рионская, д. 8А, тел.: 8 (8442) 36-40-50.

Волгоградская область, Волжский

000 «Инструмент-Сервис»
404106, ул. Большевикская, д. 70, к. 6, тел.: 8 (8443) 55-00-99.
СК Славяне
404133, пр-т Ленина, д. 308М, павильон 1, тел.: 8 (909) 391-02-51.

Волгоградская область, Елань

ИП Акимов А.С.
403731, ул. Вокзальная, д. 81, тел.: 8 (84452) 5-30-34; 8 (84452) 5-31-03.

Волгоградская область, Камышин

000 «ТЕХНОТОРГ»
403870, ул. Базарова, д. 160/1, тел.: 8 (84457) 5-32-08.

Волгоградская область, Великий Устюг

ИП Кузнецов А.В.
162390, Октябрьский пер., д. 4, к. А, тел.: 8 (81738) 2-07-08.

Волгоградская область, Вологда

ИП Алимов В.В.
160004, ул. Октябрьская, д. 51, тел.: 8 (8172) 52-85-52; 8 (8172) 50-52-60.
ИП Ершова В.С.
160014, ул. Саммера, д. 64, тел.: 8 (8172) 27-66-15.

Волгоградская область, Череповец

ИП Иванова Н.В.
162609, ул. Лобецкая, д. 37, тел.: 8 (8202) 310-222.
ИП Ермолаев Д.И.
162603, ул. Гоголя, д. 54А, тел.: 8 (8202) 28-14-84; 8 (921)258-84-30.

Воронежская область, Воронеж

ИП Грибанов И.Ю.
394028, ул. Волгоградская, д. 30, тел.: 8 (473) 200-10-98.
ИП Рукин А.А.
394016, ул. Беговая, д. 205, оф. 210, тел.: 8 (473) 333-0-333(2); 8 (473) 333-0-332; 8 (473) 261-83-38; 8 (932) 548-17-15.
ИП Семенов А.Ю.
394026, ул. Текстильщиков, д. 2Д, тел.: 8 (4732) 61-96-35.

Дагестан Республика, Махачкала

ИП Шаханов К.М.
367009, ул. Керимова, д. 24, тел.: 8 (989) 448-03-33.
ИП Юсупов Г.М.
367000, пр-т Казбекова, д. 110, тел.: 8 (8722) 51-27-51.

Дагестан Республика, Хасавюрт

ИП Бектимиров С.М.
368009, ул. Гамидова, д. 85, тел.: 8 (928) 681-47-81.

Забайкальский край, Чита

ИП Васильевский А.А.
672020, ул. Вокзальная, д. 3 (рынок Мегастрой), тел.: 8 (3022) 31-28-82; 8 (914) 461-01-73.
ИП Фальков В.С.
672512, Школьная, д. 1, стр. 4, ТЦ Смоленская слобода, тел.: 8 (924) 387-47-47.

Ивановская область, Иваново

ИП Грушина М.Е.
153000, ул. Красногвардейская, д. 33, тел.: 8 (4932) 41-66-77.
Компрессор ТорСервис
153021, ул. Кузнецова, д. 112, тел.: 8 (4932) 49-79-79.
ИП Малахов А.В.
153034, ул. Смирнова, д. 105, тел.: 8 (4932) 50-61-61.

Полимед Плюс

153015, ул. Некрасова, д. 124, Литер Е, тел.: 8 (4932) 26-31-84.

Иркутская область, Ангарск

ИП Стародумова Л.В.
665806, 120-й кв-л, д. 27/3, тел.: 8 (3955) 69-92-18.
ИП Чиркин В.С.
665825, ул. Чайковского, д. 48, магазин «Олимпиада», оф. 86, тел.: 8 (3955) 56-76-03.

Иркутская область, Иркутск

Бензоэлектромастер
664000, 3-й км Качугского тракта, д. 3952 (3952) 691-442.
Бензоэлектромастер
664035, ул. Рабочего Штаба, д. 1/4, тел.: 8 (3952) 799-256.
000 «РОТО»
664035, ул. Шевцова, д. 68, оф. 101, тел.: 8 (3952) 777-535; 8 (3952) 778-537.

Иркутская область, Усолье-Сибирское

ИП Подкрёбищев А.И.
665458, ул. Ленина, д. 95, тел.: 8 (914) 939-79-18.

Кабардино-Балкарская Республика, Нальчик

000 «Трэж»
360000, ул. Ахохова, д. 190, тел.: 8 (800) 700-9-703.

Калининградская область, Калининград

ИП Онищенко В.А.
236029, ул. Горького, д. 107, тел.: 8 (911) 472-80-51.
ИП Мирзобеков М.Б.
236029, ул. Первомайская, д. 17, тел.: 8 (4012) 400-536.

Калужская область, Калуга

Инкажит
248021, ул. Глаголева, д. 19, тел.: 8 (4842) 55-50-22.
Сигнальная техника
248003, ул. Тульская, д. 102, тел.: 8 (4842) 751-753; 8 (4842) 220-380; 8 (910) 915-69-53.

Камчатский край, Петропавловск-Камчатский

Автобан
683009, ул. Академика Королева, д. 63, тел.: 8 (4152) 26-90-76.

Карелия Республика, Петрозаводск

ИП Богданов А.О.
185013, ул. Заводская, д. 4, пом. 5, тел.: 8 (911) 400-53-85; 8 (8142) 59-58-97.
Шурм (*приемный пункт*)
185014, ул. Полова, д. 7, тел.: 8 (8142) 59-22-20.
Шурм

185014, Песной пр-т, д. 51, тел.: 8 (8142) 59-30-13; 8 (911) 408-48-01.

Кемеровская область, Кемерово

000 «КБС-Сервис-Кузбасс», ИП Курякин М.Н.
650040, ул. Юрия Дуржинского, д. 7, к. 2, тел.: 8 (3842) 901-400.
М-н «АБК-Инструмент» (*пункт приема инструмента и ремонта*)
650025, ул. Дзержинского, д. 23, тел.: 8 (3842) 45-24-05.

Алтрейд

650021, ул. Станционная, д. 19, оф. 104, тел.: 8 (3842) 76-68-32.
ИП Кузнецов А.Г.
650024, ул. Базовая, д. 6, тел.: 8 (3842) 76-10-92; 8 (951) 166-05-13.
Торгэлектро

650051, Кузнецкий пр-т, д. 232-Б, тел.: 8 (960) 903-11-14.

Кемеровская область, Новокузнецк

ИП Захарова Г.Н.
654055, ул. Селевонская, д. 11, тел.: 8 (3843) 60-97-41; 8 (3843) 35-71-05.
ИП Киреев А.А.
654066, Октябрьский пр-т, д. 63, к. 1, тел.: 8 (906) 981-18-01; 8 (953) 060-18-05.
ИП Козьмов С.Г.

654084, Кузнецкое ш., д. 20, к. 1, тел.: 8 (3843) 600-421; 8 (923) 464-04-21; 8 (960) 917-47-70.
ИП Шугаев И.Е.

654029, ул. Вокзальная, д. 35, тел.: 8 (3843) 60-17-19; 8 (3843) 60-17-19.

Кемеровская область, Прокопьевск

000 «Сервис»
653039, ул. Наградская, д. 28А, тел.: 8 (3846) 69-55-77.

Кировская область, Киров

ИП Деришев И.А.
610998, ул. Калинин, д. 38, тел.: 8 (8332) 22-01-15; 8 (8332) 22-01-16.
ИП Каскиан В.Н.
610900, ул. Труда, д. 71, тел.: 8 (8332) 64-66-56; 8 (8332) 47-36-35.
ООО «Неолит»
610998, ул. Пугачева, д. 1, тел.: 8 (8332) 56-05-60; 8 (8332) 56-35-63.

Коми Республика, Сыктывкар

МИР ИНСТРУМЕНТА
167982, Сисольское ш., д. 29/10, тел.: 8 (8212) 25-62-06.

Коми Республика, Ухта

ИП Филимонов А.В.
169319, ул. Куратова, д. 68, тел.: 8 (8216) 74-20-71.

Костромская область, Кострома

ИП Проворов О.В.
156010, ул. Магистральная, д. 37, тел.: 8 (4942) 30-06-63.
ИП Ржанецкий И.А.

156008, ул. Смирнова Юрия, д. 28А, к. 3, тел.: 8 (903) 895-03-73; 8 (4942) 30-21-09.

Краснодарский край, Анапа

ИП Долганко М.В.
353440, ул. Заводская, д. 288, тел.: 8 (918) 295-82-19.

Краснодарский край, Краснодар

ИП Зайцев А.С.
350080, ул. Уральская, д. 91/1, тел.: 8 (918) 368-11-90.
ИП Нугелова С.В.
350028, ул. Героев-Разведчиков, д. 40 (цоколь), тел.: 8 (967) 651-44-90.
ИП Одобеско Н.И.
350067, ул. Дущастая, д. 50, тел.: 8 (965) 472-77-20.
ИП Сугалов В.В.
350018, ул. Лизы Чайкиной, д. 20, тел.: 8 (918) 432-82-65; 8 (928) 437-57-12.
ИП Халецкий В.Ю.
350910, ул. Почтовая, д. 23А, тел.: 8 (861) 266-19-12; 8 (918) 444-72-08.

Краснодарский край, Новороссийск

ИП Сафонин В.П.
353919, ул. Волгоградская, д. 99, тел.: 8 (918) 995-54-48; 8 (967) 930-73-33.

Краснодарский край, Сочи

ИП Жарков В.В.
354002, ул. 20 Горнострелковой дивизии, д. 16, тел.: 8 (862) 241-25-92.

Краснодарский край, Староникельская ст-ца

ИП Бек И.Б.
353840, ул. Лермонтова, д. 9, тел.: 8 (960) 49-27-159.

Краснодарский край, Тимошевск

ИП Козлов В.Н.
352708, ул. Котляра, д. 165, тел.: 8 (918) 629-19-30.

Красноярский край, Ачинск

ИП Костенко А.С.
662150, 7-й мкр., д. 11, тел.: 8 (39151) 7-73-95.

Красноярский край, Зеленогорск

ИП Крестова Е.Н.
663690, ул. Мира, д. 42, тел.: 8 (39169) 4-04-23.

Красноярский край, Красноярск

Арсенал (Барадат)
660111, ул. Башилловская, д. 18, стр. 69, тел.: 8 (391) 219-25-24.
КрепПурбо (ПартнерС)
660020, ул. Шахтеров, д. 33Г, тел.: 8 (391) 205-25-10; 8 (391) 291-34-89; 8 (391) 241-69-44.
ИП Чиченин М.Р.
660010, ул. Академика Вавилова, д. 1, стр. 10, пом. 1, тел.: 8 (391) 277-77-85.
ИП Шерстобой А.П.
660061, ул. Калинин, д. 79, тел.: 8 (391) 299-65-80; 8 (391) 214-02-17.

Крым Республика, Севастополь

ИП Прибышев С.Б.
299007, ул. Музыка Николая, д. 29Б, тел.: 8 (8692) 44-20-32; 8 (978) 753-83-08.

Крым Республика, Симферополь

ИП Меринда В.И.
295044, ул. Аравьская, д. 71/88, тел.: 8 (978) 772-12-86.
ООО «Стройтех»
295047, ул. Улопова, д. 20, к. 34, тел.: 8 (978) 226-33-72.

Курганская область, Курган

ИП Кокорин С.А.
640007, пр-т. Машиностроителей, д. 23, к. 3, тел.: 8 (3522) 46-55-33.
ИП Сморочков А.В.
640000, ул. Омская, д. 151, тел.: 8 (3522) 54-69-12.

Курская область, Курск

ИП Елецкий Ю.В.
305019, ул. Малых, д. 44Б, тел.: 8 (4712) 39-40-74.
ДЖОМ
305000, ул. Ленина, д. 12, тел.: 8 (4712) 51-20-10; 8 (4712) 51-02-01.

Липецкая область, Липецк

ООО «Арсенал»
358007, ул. Студенческая, д. 126, тел.: 8 (4742) 569-300.

Марий Эл Республика, Йошкар-Ола

ИП Кузовенко А.А.
424006, ул. Соловьева, д. 22А, «Бау Маркет», тел.: 8 (8362) 91-31-09.

Мордовия Республика, Саранск

ООО «ПРОГРЕСС-М»
430003, ул. Рабочая, д. 103, тел.: 8 (8342) 24-77-47; 8 (8342) 24-52-03.
Фитес
430030, ул. Титова, д. 4, тел.: 8 (8342) 23-32-23.

Мурманская область, Мурманск

Снабженец
183038, пр-т Ленина, д. 45, тел.: 8 (8152) 47-47-25.

Нижегородская область, Арамас

ИП Кусакан М.А.
607220, ул. Спудина, д. 54, тел.: 8 (3147) 2-43-25.

Нижегородская область, Дзержинск

Радуга АЦЦ
606024, ул. Чапаева, д. 69/2, тел.: 8 (8313) 28-06-66, 8 (8313) 28-14-20, 8 (906) 351-69-00.

Нижегородская область, Нижний Новгород

Радуга АЦЦ
603138, ул. Комсомольская, д. 17/1, тел.: 8 (906) 360-10-46, 8 (831) 423-62-69, 8 (831) 293-96-20.

Свой дом-НН
603074, ул. Мориса Тореза, д. 15А, пом. 1, тел.: 8 (831) 244-49-52.
ИП Серова Л.С.

603057, Светлогорский пр-д, д. 3, тел.: 8 (831) 413-55-29.
ИП Тарбаев А.М.

603024, Бойновский пер., д. 22, тел.: 8 (831) 414-46-17.
ТехноГид-НН

603032, ул. Баумана, д. 174, тел.: 8 (905) 669-15-31.

Новосибирская область, Бердск

М-н «АБК-Инструмент» (*пункт приема инструмента в ремонт*)
633011, ул. Первомайская, д. 14, тел.: 8 (38341) 2-70-50.

Новосибирская область, Новосибирск

ГОСТИНИЦА
630083, ул. Большевикская, д. 125/2, тел.: 8 (383) 238-02-36; 8 (913) 000-15-71.
ИП Куракин М.Н.

630048, ул. Ватутина, д. 44/2, к. 19, тел.: 8 (383) 399-01-09.
Куракин М.Н. (*пункт приема инструмента в ремонт*)

630083, ул. Большевикская, д. 177, тел.: 8 (383) 399-01-08.
Куракин М.Н. (*пункт приема инструмента в ремонт*)

630054, ул. Титова, д. 32, тел.: 8 (383) 399-12-22.
Ремонт технических средств

630049, Красноярск пр-т, д. 220, к. 45, тел.: 8 (951) 364-30-54.
Ремонт технических средств

630033, ул. Анжичина, д. 6, тел.: 8 (951) 364-30-54.
Розница

630024, ул. Крылова, д. 36, тел.: 8 (383) 363-84-85.

ИП Тимофеева В.А.
630017, ул. Гурьевская, д. 181, к. 7, тел.: 8 (383) 310-05-16.

ИП Чапков С.А.
630124, ул. Почтовый Лог, д. 1, тел.: 8 (383) 256-10-87; 8 (383) 256-10-51.

Омская область, Омск

ИП Задорожная К.В.
644022, С. Сейфуллина, д. 40, тел.: 8 (3812) 50-20-60; 8 (908) 105-08-08.

Инструмент Снаб
644070, ул. 10 лет Октября, д. 76, тел.: 8 (3812) 56-90-02; 8 (3812) 38-56-85.

Инструмент Сервис (Санрайс)
644031, ул. Линия 24-я, д. 59, тел.: 8 (3812) 66-24-99.

ИП Муратов Р.А.
644036, ул. Лесоперевалка, д. 1, тел.: 8 (3822) 55-94-10; 8 (3822) 55-99-16; 8 (3822) 55-90-83.

ООО «Персей»
644033, ул. Красный Путь, д. 143А/1, оф. 305, тел.: 8 (381) 248-70-08.

Созвездие Техно
644073, ул. 2-я Солнечная, д. 49, тел.: 8 (3812) 34-07-99.

ИП Шапкин Л.Г.
644031, ул. 10 лет Октября, д. 182, оф. 105, тел.: 8 (3812) 59-16-75.

Оренбургская область, Оренбург

МастерДел
646040, ул. 16 Линия, д. 2/1, тел.: 8 (3532) 45-80-55.
ООО «Инефарс»

646038, Дзержинского пр-т, д. 2, тел.: 8 (3532) 27-87-97; 8 (3532) 54-02-50.
ПФ-Сервис

646030, ул. Транспортная, д. 2, к. 2, тел.: 8 (3532) 50-05-05.
Оренбургская область, Орск

ИП Алесин С.А.
462431, Ленина пр-т, д. 61, тел.: 8 (987) 863-52-30; 8 (3537) 32-05-70.

Оренбургская область, Ясный

ИП Сафонов С.А.
462782, ул. Свердлова, д. 4, тел.: 8 (353) 682-85-25.

Орловская область, Орел

ИП Передельский А.И.
302016, ул. Комсомольская, д. 231, тел.: 8 (4862) 72-41-16.

ООО «Тандем Сервис»
302004, ул. 3-я Курская, д. 25, тел.: 8 (4862) 71-35-65.

Пензенская область, Кузнецк

ИП Кисурин А.Д.
442530, ул. Калинин, д. 214, тел.: 8 (937) 424-04-17.

Пензенская область, Пенза

ИП Молин О.В.
440068, ул. Перспективная, д. 18, тел.: 8 (8412) 28-15-27.

ИП Слабженнов В.Н.
440068, ул. Перспективная, д. 1К, тел.: 8 (8412) 98-80-30.

Пермский край, Березники

АСЦ «Теремок»
618425, ул. Юбилейная, д. 155, тел.: 8 (982) 488-53-90.

Пермский край, Пермь

ООО «Академия инструмента»
614111, ул. Саранская, д. 5, тел.: 8 (3422) 2113-113.

Лекар-инструмент
614068, ул. Дзержинского, д. 17, тел.: 8 (342) 237-16-80; 8 (342) 237-15-60.

ИП Охалкина О.А.
614990, Решетниковский спуск, д. 1, тел.: 8 (342) 238-58-05; 8 (342) 238-58-09.

ИП Филимонова В.М.
614033, ул. Василия Васильева, д. 7, база «СпецАгроСнаб», тел.: 8 (342) 294-39-88; 8 (342) 202-04-75.

Пермский край, Верещадино

Теплобензотехника Сервис
617120, ул. Ленина, д. 16/1, тел.: 8 (342) 543-41-72.

Приморский край, Артем

ABA-ТРАК
692770, ул. Рабочая 1-я, д. 16, ТЦ «Седовая Империя», тел.: 8 (423) 279-07-60.

Приморский край, Владивосток

ABA-ТРАК
690033, пр-т 100-летия Владивостока, д. 57Ж, тел.: 8 (423) 271-23-51.
ИП Мусорин В.В., Сервисный центр «Снежный Барс»
690012, ул. Калинин, д. 4, стр. 4, тел.: 8 (964) 445-54-67; 8 (950) 297-82-62.

Приморский край, Находка

ИП Губин Е.А.
692906, ул. Утольная, д. 61, база ТМТ, скл. 7А, тел.: 8 (84236) 77-34-39.
ИП Серков С.П.
692906, ул. Шоссейная, д. 94Д, тел.: 8 (924) 255-45-66.

Приморский край, Уссурийск

Блюже к Делу
692512, ул. Пушкина, д. 17, тел.: 8 (4234) 33-49-80.

Псковская область, Псков

Мастер Бензо-сервис
180022, ул. Алмазная, д. 1, тел.: 8 (8112) 79-34-01; 8 (963) 339-99-90.
СЦ Мастер
180006, ул. Первомайская, д. 33, тел.: 8 (8112) 72-45-55.

Ростовская область, Новочеркасск

ИП Макаров А.А.
346414, ул. Гагарина, д. 33, тел.: 8 (8635) 25-11-50.

Ростовская область, Новошахтинск

Макарский М.Ю.
346918, ул. Садовая, д. 26, тел.: 8 (960) 457-99-50; 8 (952) 600-32-39.

Ростовская область, Ростов-на-Дону

ИП Горбаненко А.Г.
344029, ул. Клары Цеткин, д. 1, тел.: 8 (918) 532-28-25; 8 (929) 818-96-94.
ИП Желедев Е.В.
344022, ул. Красных Зорь, д. 62, тел.: 8 (928) 191-04-30.
ИП Калмыков Н.И.
344016, ул. Таганрогская, д. 181, тел.: 8 (918) 516-31-57.
Сервис+
ул. Ченцова, д. 95, тел.: 8 (863) 200-32-64; 8 (863) 298-78-21.

Рязанская область, Рязань

Техно-Профи *(Ремонт оборудования кроме электроинструмента, сварки, зарядки, стабилизаторов и бетонов)*
390043, Шабутина пр-д, д. 28, тел.: 8 (4912) 22-22-60; 8 (906) 544-04-44.
ИП Харченко В.А. (Невский)
390029, ул. Островского, д. 109/2, тел.: 8 (930) 783-07-05.

Самарская область, Новокуйбышевск

ИП Посахов В.В.
446205, ул. Суворова, д. 2, тел.: 8 (937) 664-11-50.

Самарская область, Самара

000 «ВС»
443067, ул. Гастелло, д. 35А, тел.: 8 (846) 206-04-64.
ИП Прокофьев Е.В.
443084, ул. Ново-Вокзальная, д. 217А, тел.: 8 (917) 111-32-37.
000 «Самара Тексервис»
443044, ул. Ловарная, д. 70, тел.: 8 (917) 150-00-18.
000 «Специалист»

443080, 4-й Проезд, д. 66, тел.: 8 (846) 342-52-61.
000 «Стин-сервис»

443022, Кирова пр-т, д. 24, к. 3, тел.: 8 (846) 312-01-19.

Самарская область, Тольятти

АМ.СЕРВИС
445030, ул. 70 лет Октября, д. 3, тел.: 8 (8482) 40-84-98.
000 «СМ»

445010, ул. Мира, д. 62, тел.: 8 (8482) 74-30-40.

ИП Посахов В.В.

445044, ул. Офицерская, д. 35, тел.: 8 (9272) 91-33-92.

Решев А.Н.

445091, 3-й Тракторный пр-д, д. 6А, тел.: 8 (987) 938-40-82; 8 (927) 725-94-87; 8 (927) 787-32-76.

Санкт-Петербург

000 «Бензо-центр Невский»
188452, Грузовой пр-д, д. 35, Литер В, тел.: 8 (812) 925-11-51.

000 «Бензо-центр Невский»

188640, Новое ш., д. 45, тел.: 8 (812) 925-11-51.
ИП Мурадова Е.Н. «САДОВАЯ ТЕХНИКА»
192236, ул. Софийская, д. 14, к. 25, тел.: 8 (812) 702-34-02; 8 (966) 757-38-58.
000 «ГрандСервис»

193168, Дальневосточный пр-т, д. 18, тел.: 8 (812) 647-07-14.

ИП Новиков А.А.

187650, Южное ш., д. 37, тел.: 8 (812) 985-68-60; 8 (812) 985-96-00.

Саратовская область, Балаково

ИП Володина К.В.

413865, ул. Пролетарская, д. 75, тел.: 8 (927) 100-12-73; 8 (927) 229-69-40.

Саратовская область, Саратов

Департамент Экспертиз

410033, 5-я Дачная ул., д. 68, тел.: 8 (845) 225-83-69.

ИП Пундер Д.А.

410019, ул. Большая Садовая, д. 248 (строение лит. ДД1), тел.: 8 (919) 822-02-42; 8 (965) 883-91-00.

Рим-Сервис

412210, ул. Чернышевского, д. 88 лит А2, тел.: 8 (8452) 48-82-22.

000 «ТС»

410005, ул. Танкистов, д. 17, тел.: 8 (8452) 693-01; 8 (8452) 69-26-15.

Саха (Якутия) Республика, Алдан

ИП Нигматзянов О.М.

678900, ул. Октябрьская, д. 29, тел.: 8 (41145) 3-06-53.

Сахалинская область, Южно-Сахалинск

ИП Бердяников Ю.Е.

693001, пр-т Мира, д. 56/7, тел.: 8 (914) 096-06-00.

ИП Потелух И.В.

693000, ул. Железнодорожная, д. 29, тел.: 8 (4242) 46-22-08.

Свердловская область, Арамль

ИП Нуриев Е.Р. *(Применный пункт. Краме крупнооборудованного товара)*

624020, ул. 1 Мая, д. 4, тел.: 8 (343) 200-30-40.

ИП Нуриев Е.Р.

624000, ул. Заветы Ильича, д. 33А, тел.: 8 (343) 344-00-63.

Свердловская область, Березовский

Титан

623700, ул. Кольцевая, д. 4/9, оф. 9, тел.: 8 (343) 311-16-65.

Свердловская область, Екатеринбург

ИП Дедюк А.К.

620137, ул. Академическая, д. 24, тел.: 8 (950) 63-51-333.

ИПГЭС-Сервис

620017, ул. Шефская, д. 3Г, тел.: 8 (343) 389-15-15.

ИП Нуриев Е.Р. *(Применный пункт. Краме крупнооборудованного товара)*

620135, пр-т Космонавтов, д. 64, тел.: 8 (343) 278-14-26 (доб. 29).

ИП Нуриев Е.Р. *(Применный пункт. Краме крупнооборудованного товара)*

620076, ул. Шербакова, д. 37, тел.: 8 (343) 278-33-95 (доб. 96).

ИП Нуриев Е.Р. *(Применный пункт. Краме крупнооборудованного товара)*

620085, ул. Селькоровская, д. 36, тел.: 8 (343) 287-52-01 (доб. 11).

Сервисный Центр «Юрвет»

620000, ул. Фрунзе, д. 35А (территория СИЗ), тел.: 8 (343) 216-71-76 (доб. 128).

ИП Хамнев Р.В.

620026, ул. Бажова, д. 183, тел.: 8 (343) 254-09-11.

Свердловская область, Каменск-Уральский

ИП Зыков А.В.

623420, ул. Рыбова, д. 1, тел.: 8 (904) 167-50-37; 8 (904) 167-60-50.

Свердловская область, Нижний Тагил

ИП Домогатов Р.Ф.

622013, ул. Селевая, д. 15, тел.: 8 (3435) 21-31-33; 8 (922) 183-31-33.

Свердловская область, Серов

ИП Кузьмин А.В.

624983, ул. Западная, д. 14, тел.: 8 (34385) 6-06-66.

Смоленская область, Смоленск

000 «Производственное предприятие «Плайс»
214025, ул. Крупуская, д. 44.

000 «Производственное предприятие «Плайс»
214031, ул. 25 Сентября, д. 50.

Ставропольский край, с. Вернерское

Компрессор-Центр

356236, ул. Батайская, д. 21А, тел.: 8 (800) 100-77-25.

Ставропольский край, Пятигорск

ИП Захаркин С.Е.

357528, ул. Февральская, д. 19А, тел.: 8 (928) 816-10-75.

ИП Колесников Д.Н.

357500, ул. Ермолова, д. 28, тел.: 8 (988) 741-04-14; 8 (909) 765-04-16.

Ставропольский край, Ставрополь

Вока и К

355012, ул. Комсомольская, д. 5А, тел.: 8 (8652) 26-65-18.

Сервисный центр

355035, ул. Селекционная, д. 3.

Тамбовская область, Тамбов

ИП Попикашин Ю.В.

392025, пр-д Монтажников, д. 2Г, тел.: 8 (4752) 42-95-25.

ИП Шильков А.А.

392000, 6-й Энтузиастов, д. 1Г (ТЦ «Лейстрой»), тел.: 8 (953) 707-86-20.

Татарстан Республика, Агрыз

«А-Сервис»

420097, ул. Вишневого, д. 21, оф. 1, тел.: 8 (843) 226-72-15.

000 «АкваСтрой»

420021, ул. Габдуллы Тукая, д. 115, тел.: 8 (960) 043-18-70.

Актив Групп Сервис

420032, ул. Алафузова, д. 3, тел.: 8 (843) 231-55-86.

Запчасти Быстро

420000, ул. Газовая, д. 1, оф. 3, тел.: 8 (999) 157-68-69.

Лес Парк Сад

420030, ул. Набережная (Кировский р-н), д. 31А, тел.: 8 (843) 258-95-26.

Татарстан Республика, Набережные Челны

ИП Смирнов О.П.

423800, ул. Магистральная, д. 25, стр. 1, тел.: 8 (8552) 40-80-40.

ИП Шутенко Д.А.

423815, ул. 40 лет Победы, д. 88а/1 ГСК «Визиди», бокс 41 (2 ул. налево), тел.: 8 (951) 068-02-44.

Тверская область, Тверь

ИП Кузнецова Н.П.

170001, 4-й Пески пер., д. 10, тел.: 8 (920) 193-78-08.

ИП Соколова О.А.

170041, 6-й Шмидта, д. 23, тел.: 8 (904) 013-93-85.

Томская область, Томск

ИП Брусницын Н.К.

634050, ул. Герцена, д. 72, тел.: 8 (3822) 97-95-73; 8 (3822) 52-25-02; 8 (3822) 52-34-73.

ИП Завергодный А.И.

634045, ул. Мокрушина, д. 15, тел.: 8 (3822) 94-06-92; 8 (903) 913-66-54.

Инструмент Маркет

634021, пр-т Фрунзе, д. 236Б, тел.: 8 (3822) 258-75-38; 8 (3822) 26-32-59.

Тюльская область, Тула

ИП Зотов А.В.

300910, пр-д Льва Толстого, д. 91, тел.: 8 (903) 658-49-15.

ИП Машинков Ю.Н. *(Ремонт только бензоинструмента)*

300036, Одоевское ш., д. 57, тел.: 8 (4872) 70-40-97.

Томская область, Ишим

ИП Мухомов Н.С.

627754, ул. Ершова, д. 87, тел.: 8 (34551) 6-21-85.

ИП Солодовникова Т.Е.

627750, ул. Пролетарская, д. 2, тел.: 8 (34551) 5-18-03.

Томская область, Томень

ИП Габдуллин Е.М.

625046, ул. 30 лет Победы, д. 113А, оф. 200, тел.: 8 (3452) 56-02-07; 8 (904) 490-84-04.

ИП Иванов А.И.
625053, ул. Таплинская, д. 4А, тел.: 8 (3452) 95-62-80.
ИП Ломовский А.А.
625031, ул. Дружбы, д. 128, к. 1 стр. 11, тел.: 8 (3452) 61-35-69.
Монолит (сервис)
625051, ул. 30 лет Победы, д. 113А, к. 2.
ООО «ТехноДок»
625048, ул. Сатыхова-Щедрина, д. 58/2, тел.: 8 (3452) 215-669; 8 (922) 267-07-09.
ИП Титова Т.С.
625017, ул. Авторемонтная, д. 45, стр. 3, тел.: 8 (3452) 64-50-21.
Удмуртская Республика, Ижевск
Мастер Плюс
ул. Карла Маркса, д. 23, Литера В, тел.: 8 (3412) 670-280.
ИП Струков А.А.
426006, ул. Телегина, д. 30, тел.: 8 (3412) 932-419; 8 (3412) 932-420.
Ульяновская область, Ульяновск
ИП Васильев В.П.
432001, ул. Марата, д. 8, к. 2, бутик 20А, тел.: 8 (8422) 44-92-65.
ИП Швердяков А.В.
433000, ул. Урицкого, д. 100, тел.: 8 (8422) 58-30-45.
Хабаровский край, Комсомольск-на-Амуре
ИП Афанасьева Н.В.
681035, ул. Юбилейная, д. 10, стр. 3, тел.: 8 (4217) 511-512; 8 (4217) 595-651.
ИП Коноплева Н.В.
681032, ул. Возкальская, д. 81, тел.: 8 (4217) 52-15-16; 8 (924) 115-75-26; 8 (924) 223-09-19.
ИП Хомич С.В.
681000, ул. Лесозаводская, д. 6, тел.: 8 (4217) 51-05-10.
Хабаровский край, Хабаровск
ИП Пономарева О.В. (Интергруп-Х)
680006, ул. Центральная, д. 34, тел.: 8 (4212) 41-44-22.
ИП Сергеева Т.М.
680001, ул. Строительная, д. 18, тел.: 8 (4212) 63-41-08.
Хакасия Республика, Абакан
ИП Ермилов А.С.
655009, ул. Аскизская, д. 150б, тел.: 8 (3902) 27-60-05; 8 (3902) 30-58-40.
ИП Зуев А.М.
655008, ул. Игарская, д. 21Г, тел.: 8 (3902) 305-755.
ИП Подоплелова Т.И.
655004, ул. Итыгина, д. 10Ж, тел.: 8 (3902) 35-50-63.
Ханты-Мансийский Автономный округ - Югра АО, Нижневартовск
СВ-АС
628617, ул. Северная, д. 39, стр. 8, тел.: 8 (3466) 56-57-56.
Ханты-Мансийский Автономный округ - Югра АО, Сургут
МИР ИНСТРУМЕНТА
628422, ул. Индустриальная, д. 25/2, тел.: 8 (3462) 22-90-36.
Челябинская область, Магнитогорск
ИП Кравченко Д.Н.
454000, ул. Советская, д. 158/1, тел.: 8 (963) 478-08-98.
Техно-Дом
455023, пр-т Карла Маркса, д. 78, тел.: 8 (3519) 03-53-53.
Челябинская область, Миасс
Инструмент-Сервис (Миасс)
456320, ул. Октябрьская, д. 7, тел.: 8 (908) 093-28-16; 8 (3513) 26-00-52.
Челябинская область, Озерск
ИП Караваев Д.А.
456788, ул. Кыштымская, д. 26, тел.: 8 (35130) 7-05-12; 8 (35130) 4-38-32.
Челябинская область, Челябинск
ИП Плотинов С.В.
454081, ул. Артиллерийская, д. 102, тел.: 8 (351) 775-69-85; 8 (351) 772-87-37.
ИП Харченко Е.Н.
454106, ул. Косарева, д. 2, к. 2, тел.: 8 (351) 793-66-63; 8 (922) 231-29-99.
Чувашская Республика, Чебоксары
ИП Васильев А.Ю.
428000, пр-д Базовый, д. 8Б, тел.: 8 (8352) 57-39-62.

«Новый сервис»
428003, Маршосадское ш., д. 9, тел.: 8 (8352) 37-13-38.
«Новый сервис»
428003, ул. Энгельса, д. 23 пом. 1, тел.: 8 (8352) 380-222.
«Новый сервис»
428024, пр-т И. Яковлева, д. 4/2, тел.: 8 (8352) 46-33-44.
Ямало-Ненецкий АО, Лабытнанги
ИП Гунь Н.А.
629404, ул. Обская, д. 31А, тел.: 8 (4992) 5-92-90.
Ямало-Ненецкий АО, Салехард
ИП Кюнес Е.В.
629002, ул. Трудовая, д. 21, тел.: 8 (964) 209-05-00; 8 (34922) 6-38-00.
Поллярная звезда
629002, ул. Глазкова, д. 12/2, тел.: 8 (34922) 7-26-27.
Ярославская область, Рыбинск
Аркадия
152907, пр-т Серова, д. 89, к. 13, тел.: 8 (915) 965-96-47; 8 (905) 133-10-08.
ИП Михеев П.Н.
152934, ул. Луначарского, д. 58, тел.: 8 (903) 827-56-58.
Ярославская область, Ярославль
БНГАМ - Инвест
150044, ул. Выставочная, д. 12, тел.: 8 (4852) 37-00-49; 8 (4852) 37-00-46; 8 (4852) 73-27-67.
Тау
150030, пр-т Московский, д. 115, тел.: 8 (4852) 288-001.
ООО «Трио Сервис»
150054, ул. Угличская, д. 12, тел.: 8 (4852) 58-11-24; 8 (4852) 45-76-78; 8 (4852) 25-94-83.

АРМЕНИЯ РЕСПУБЛИКА

Ереван
ТРИ БРАТА
0010, ул. Варданянц, 20/4, тел.: +374 (9) 111-80-10.

БЕЛАРУСЬ

Минск
Тыгос О.М.
ул. Брлевский тупик, д. 55, тел.: +375 (17) 277-46-13; +375 (29) 244-78-90; +375 (29) 644-78-90.
ЭнергоСтарЦентр
ул. Ванева, д. 29, тел.: +375 (29) 709-09-78; +375 (29) 609-09-74.
ЭнергоСтарЦентр
ул. Казинца, 6А, тел.: +375 (29) 756-70-65; +375 (29) 377-56-90.
ООО «С Пил Ай Инструменты»
пр-т Независимости, д. 78, тел.: +375 (17) 284-09-20; +375 (29) 602-16-84; +375 (29) 544-66-88.
Минская область, Боровалянский с/с
ООО «С Пил Ай Инструменты»
223053, д. Малиновка, 35А, тел.: +375 (17) 504-94-99; +375 (17) 657-67-67; +375 (29) 567-67-67.
Барановичи
Москалев В.А.
ул. Тельма, д. 64, пав 31, ТЦ Радужный, тел.: +375 (29) 650-89-28.
Борисов
Соколовский Ю.А.
ул. Деммина 39А, пав. 123, тел.: +375 (44) 724-15-92.
Брест
ОДО «Золас» (Ремонт только электроинструмента)
пр-т Машерова 17А, тел.: +375 (37) 551-12-12; +375 (33) 318-69-39.
Витебск
АВС-Сервис,
ул. Терешковой, д. 21 к. 2, тел.: +375 (33) 306-08-07.
Витебский район, д. Сокольники
Волчок А.В.
ул. Садовая, д. 53, тел.: +375 (33) 677-52-59; +375 (29) 622-07-70.
Гомель
Ремонт по-честному
246027, Речицкий пр-т, д. 7А, тел.: +375 (29) 185-45-54.

ЭкспоПродукт
пр-т Октябрья, д. 28, оф. 47, тел.: +375 (44) 580-16-61; +375 (33) 622-51-22.
Гродно
Сатперра
ул. Горького, 91, АБК №1, оф. 221, тел.: +375 (29) 531-38-34; +375 (29) 278-69-02; +375 (33) 624-42-85.
Гродненская область, д. Тарусичи
Жук П.А.
Гродненский район, д. Тарусичи 6А, тел.: +375 (28) 585-85-72.
Могилев
Куценко В.Н.
212003, ул. Челюскинцев, 76В, тел.: 8 (029) 655-56-75; 8 (033) 675-56-75.

ДНР

Донецк
Константинов А.В.
83049, ул. Куйбышева, 109Д, тел.: +38 (050) 366-88-44.

КАЗАХСТАН

Усть-Каменогорск
Практикум
070004, ул. Ордоникидзе, д. 46, тел.: 8 (7232) 57-86-16.
Галактика ДНР
ул. Шутова, д. 37, тел.: 8 (062) 334-97-86.
Актобе
ИП Ерошенко А.В.
Проспект 312 стрелковой дивизии, д. 24, тел.: 8 (776) 444-41-10.
Черняев Я.В.
ул. Шашины Калдакяна (Скулкина), 27Б, тел.: 8 (747) 120-49-90; 8 (702) 842-09-16; 8 (702) 842-09-16.
Астана
Райков В.А.
ул. Сарыөзек (Леваторная), д. 1, оф 1, тел.: 8 (707) 990-94-02.

КЫРГЫЗСТАН

Бишкек
Альгера
720031, ул. Матросова, 1А, тел.: +996 707 12 17 38; +996 550 077 862.
Альгера
Ортосайский рынок Торговый Комплекс Зима-Лето 2/23, тел.: +996 707 12 17 38; +996 550 077 862.



PATRIOT

EAC

Вся текстовая информация, фотографии продукции, представленные в инструкции, под торговой маркой PATRIOT являются объектом авторского права компании Патриот, ООО. Любое использование фотографий, текстов, логотипа на территории РФ и стран СНГ без письменного разрешения компании Патриот, ООО запрещено.

Вся информация в инструкции по эксплуатации и техническому обслуживанию содержит самую актуальную информацию на момент печати издания. Производитель оставляет за собой право на внесение изменений в конструкцию, упаковку, дизайн, техническое сопровождение и комплектацию продукции без предварительного уведомления третьих лиц. По вопросам обслуживания и работы обращайтесь к официальному дилеру или в авторизованный сервисный центр.

RUS НАСОС ЦИРКУЛЯЦИОННЫЙ

Дата изготовления: первые 6 цифр серийного номера.

Гарантия: 2 года с даты продажи.

Срок службы: 5 лет.

Изготовитель: Жеджианг Тайфу Памп Ко ЛТД.

Адрес: Сайсис Индастриал Зон, г. Санмень, Венлин, Провинция Жеджианг, Китай.

Уполномоченный представитель / импортер: ООО «СнВ Карго».

Адрес: 129329 г. Москва, ул. Кольская, д. 1, стр. 1, этаж 3, пом 1, к 25, тел. 8 (495) 775-02-20

Представитель в Казахстане: ТОО «ПРАКТИКУМ».

Адрес: Республика Казахстан, г. Усть-Каменогорск, ул. Орджоникидзе, 46, тел.: 8 (7232) 26-37-76.

Страна происхождения: Китай.

KZ АЙНАЛЫСТАҒЫ СОҒҒЫ

Шығарылған күні: алғашқы 6 сан сериялық нөмірі.

Кепілдік: сатылған күннен бастап 2 жыл.

Қызмет ету мерзімі: 5 жыл.

Өндіруші: Жеджианг Тайфу Памп Ко ЛТД.

Мекенжай: Сайсис Индастриал Зон, г. Санмень, Венлин, Провинция Жеджианг, Китай.

Жеткізуші: ООО «СнВ Карго».

Мекенжай: 129329 г. Москва, ул. Кольская, д. 1, стр. 1, этаж 3, пом 1, к 25, тел. 8 (495) 775-02-20.

Қазақстандағы өкілі: ТОО «ПРАКТИКУМ».

Мекенжай: Республика Казахстан, г. Усть-Каменогорск, ул. Орджоникидзе, 46, тел.: 8 (7232) 26-37-76.

Шығарылған елі: Китай.

www.onlypatriot.com

Напечатано для России и стран СНГ.

2018 © Patriot™