

# РУКОВОДСТВО ПО ЭКСПЛУАТАЦИИ



## СНЕГОУБОРОЧНАЯ МАШИНА АККУМУЛЯТОРНАЯ 97631 (ЭСБ-46Li)



### ВНИМАНИЕ

Прочитайте данное руководство перед эксплуатацией изделия и сохраните его для дальнейшего использования.



### ВАЖНО!

В данном руководстве рассмотрены правила эксплуатации и технического обслуживания снегоуборочной машины аккумуляторной «Сибртех». Пожалуйста, обратите особое внимание на предупреждающие надписи. Нарушение руководства может привести к поломке оборудования или травме.

## СОДЕРЖАНИЕ

ОПИСАНИЕ СИМВОЛОВ, ПИКТОГРАММ И ПРЕДУПРЕДИТЕЛЬНЫХ ЗНАКОВ .....	3
НАЗНАЧЕНИЕ .....	4
ТРЕБОВАНИЯ БЕЗОПАСНОСТИ.....	4
ТЕХНИЧЕСКИЕ ХАРАКТЕРИСТИКИ .....	6
КОМПЛЕКТНОСТЬ .....	7
УСТРОЙСТВО И ОПИСАНИЕ.....	8
ПОДГОТОВКА К РАБОТЕ.....	9
ЭКСПЛУАТАЦИЯ .....	11
ТЕХНИЧЕСКОЕ ОБСЛУЖИВАНИЕ .....	13
ВОЗМОЖНЫЕ НЕИСПРАВНОСТИ И СПОСОБЫ ИХ УСТРАНЕНИЯ.....	14
ТРАНСПОРТИРОВКА.....	15
ХРАНЕНИЕ .....	15
РЕАЛИЗАЦИЯ И УТИЛИЗАЦИЯ .....	15
СРОК СЛУЖБЫ .....	15
ДАТА ИЗГОТОВЛЕНИЯ.....	15
ГАРАНТИЙНЫЕ ОБЯЗАТЕЛЬСТВА.....	15
СЕРТИФИКАЦИЯ.....	16

**ВНИМАНИЕ!**

Вследствие постоянного совершенствования продукции производитель имеет право вносить изменения в конструкцию и технические характеристики изделия без дополнительного уведомления.

В целях безопасности лица моложе 16 лет, а также лица, не ознакомившиеся с настоящим руководством, не должны допускаться до работы со снегоуборочной машиной.

Аккумуляторная снегоуборочная машина не предназначена для использования лицами с ограниченными физическими или умственными способностями или при отсутствии у пользователя опыта и знаний, если он не находится под контролем и не проинструктирован об использовании устройства лицом, ответственным за безопасность.






Запрещается эксплуатировать и обслуживать аккумуляторную снегоуборочную машину, находясь в состоянии сильной усталости, алкогольного, наркотического опьянения или под воздействием сильнодействующих медицинских препаратов, снижающих скорость рефлексов и уровень внимания.

Дети и домашние животные не должны находиться вблизи изделия во время его работы.

Оператор несет ответственность за несчастные случаи или ущерб, нанесенный другим лицам или их имуществу.

## ОПИСАНИЕ СИМВОЛОВ, ПИКТОГРАММ И ПРЕДУПРЕДИТЕЛЬНЫХ ЗНАКОВ

	Внимание! Необходимо выполнять требования по безопасности, предписанные в настоящем Руководстве, а также все применимые общие правила по безопасной работе. В случае несоблюдения правил существует риск летального исхода и / или нанесения ущерба людям или имуществу.
	Внимание! Опасное напряжение! Необходимо выполнять требования по электробезопасности, предписанные в настоящем Руководстве, а также все применимые общие правила по безопасной работе. Открытие защитных крышек или разборка допускается только уполномоченными компетентными специалистами!
	Запрещается работа с машиной лицам без необходимой квалификации и лицам, которые не ознакомлены с требованиями, описанными в настоящем Руководстве!
	Обязательным является извлечение аккумулятора из корпуса машины по завершении работы и в ходе осуществления обслуживания и ремонтных видов деятельности!
	Опасно! Держите ноги и руки на безопасном расстоянии от вращающихся частей!
	Запрещено опускать руки в канал выброса при вращающемся шнеке. Прежде чем устранить засор в выпускном желобе, выключите двигатель.
	Опасно! Вращающиеся лезвия. Держите ноги и руки на безопасном расстоянии.
	Обязательным является использование защитных наушников (антifoнов) или аналогичных личных защитных средств при работе с машиной в местах с повышенным уровнем шума.
	При работе используйте защитную обувь.
	Опасайтесь вылетающих частиц во время работы!
	Посторонние лица должны находиться на безопасном расстоянии.
	Внимание! Зарядное устройство оснащено защитным трансформатором.
	Опасно! Использовать только в сухом помещении.
	Внимание! Не оставляйте аккумулятор на солнце и не допускайте его нагрева свыше 45 °С.
	Опасно! Не погружайте аккумулятор в воду и не подвергайте его воздействию влажности.

	Опасно! Не бросайте батареи в огонь. РИСК ВЗРЫВА!
	Оберегайте руки от попадания во вращающиеся части и механизмы
	Запрещается эксплуатировать устройство в условиях повышенной влажности.
	Двойной изоляции от поражения электрическим током.
	Не утилизировать с бытовыми отходами. Необходима специальная утилизация.

### НАЗНАЧЕНИЕ

Снегоуборочная машина аккумуляторная (далее — снегоуборочная машина) предназначена для уборки легкого, не слежавшегося снега на территориях небольших площадок, гаражей, автомобильных парковок, дорог, дорожек, тротуаров и иных открытых ровных твердых поверхностей.

Запрещено использовать снегоуборочную машину на поверхностях с уклоном более 10°.

Использование снегоуборочной машины для любых иных целей является нарушением Руководства по эксплуатации. Фирма-изготовитель не несет ответственности в случае повреждений, возникших в результате неправильной эксплуатации снегоуборочной машины. В этом случае вся ответственность возлагается на пользователя.

Фирма-изготовитель не несет ответственности при повреждениях, вызванных самостоятельным внесением каких-либо изменений в конструкцию снегоуборочной машины.



#### ВНИМАНИЕ!

Снегоуборочная машина не предназначена для профессионального применения.

### ТРЕБОВАНИЯ БЕЗОПАСНОСТИ

Перед каждым использованием проверяйте снегоуборочную машину на отсутствие повреждений корпуса, шнека, желоба выброса снега, рукоятки, выключателей.



#### ВНИМАНИЕ!

Запрещается эксплуатировать устройство в условиях повышенной влажности.

Ознакомьтесь с окружающей обстановкой вокруг рабочего места. Проверьте его на наличие потенциальной опасности, которая может быть не слышима из-за шума механизмов. Не используйте снегоуборочную машину в местах повышенной влажности, вблизи мест хранения горючих жидкостей и газов.

Работайте только в условиях хорошей видимости или позаботьтесь об освещении рабочего места.

Не используйте снегоуборочную машину, если ее невозможно остановить выключателем.

При эксплуатации снегоуборочной машины соблюдайте общие правила безопасности при работе с электроприборами. Используйте снегоуборочную машину только так, как описано в настоящем Руководстве. Любое использование прибора в целях, непредусмотренных изготовителем, может привести к возгоранию, поражению электрическим током или ранению.



При использовании зарядного устройства аккумулятора розетка должна соответствовать напряжению в 230 В, а также иметь заземление.

Снегоуборочную машину нельзя эксплуатировать вблизи воспламеняющихся газов или пыли, т.к. при работе двигателя образуются искры.

Не допускайте прохожих, детей и домашних животных ближе, чем на 20 м от рабочей зоны.

Всегда одевайте соответствующую одежду и нескользящую обувь. Не носите слишком свободную одежду или такую одежду, в которой есть свисающие шнурки, завязки которые могут попасть во вращающиеся части снегоуборочной машины.

Не работайте со снегоуборочной машиной, если вы утомлены, больны, находитесь в состоянии алкогольного, наркотического опьянения или под воздействием сильнодействующих лекарственных средств.

Убедитесь, перед каждым использованием что все элементы управления и предохранительные устройства функционируют правильно.

Не используйте снегоуборочную машину, если защитные средства неисправны или установлены неправильно.

Запрещается во время эксплуатации запрещается поднимать снегоуборочную машину над землей.



#### **ВНИМАНИЕ!**

Запрещается блокировать каким-либо способом рычаг выключателя во включенном положении.

Ремонт снегоуборочной машины должен осуществляться только в уполномоченном сервисном центре.



#### **ВНИМАНИЕ!**

Не работайте на склоне в поперечном направлении. Всегда двигайтесь сначала сверху вниз, а потом снизу вверх. Будьте осторожны при смене направления движения на склоне. Избегайте крутых склонов.

Отключите шнек прежде чем переместить снегоуборочную машину на другое место.

При движении задним ходом смотрите назад до и во время движения, чтобы убедиться в отсутствии препятствий.

Прежде чем отойти от снегоуборочной машины, отключите все органы управления и отключите его от сети.

Зарядку аккумуляторной батареи следует производить только с помощью зарядного устройства поставляемого вместе со снегоуборочной машиной. Использование зарядного устройств не совместимого с аккумуляторной батареей может создать опасность возгорания.

Используйте только аккумуляторные батареи, предназначенные для данной снегоуборочной машины. Использование аккумуляторных батарей другого типа может привести к возгоранию, поражению электрическим током.

Если аккумуляторная батарея не используется, храните ее отдельно от других металлических предметов, например гвоздей, винтов и других предметов, которые могут привести к замыканию контактов батареи.

Не размещайте аккумуляторные батареи рядом с источниками тепла или огня. Это повышает риск взрыва.

Не вскрывайте и не разбирайте аккумуляторную батарею. Вытекающий электролит является едким веществом и может привести к поражению глаз или кожи. При проглатывании электролит может вызвать отравление.

Оберегайте аккумуляторно батарею от сырости и влаги. Не заряжайте аккумулятор в сыром или влажном месте.

Не оставляйте аккумуляторные батареи внутри снегоуборочной машины в жарких условиях.

Не сжигайте аккумуляторную батарею. Утилизация батареи должна проводиться согласно правилам, установленным в вашем регионе.

Соблюдайте тишину в общепринятое для отдыха время.

Несмотря на то, что среднее значение шумов снегоуборочной машины не представляет угрозы для здоровья человека, рекомендуется пользоваться средствами защиты органов слуха (наушниками, берушами и т.п.).

**ВНИМАНИЕ!**

Не допускается внесение изменений в конструкцию изделия, использование не рекомендованных производителем запасных частей и деталей.

**ВНИМАНИЕ!**

Нарушение правил использования данного оборудования может привести к его повреждению. Повреждение снегоуборочной машины из-за нарушений требований, описанных в данном руководстве, исключает возможность бесплатного гарантийного ремонта.

В случае передачи снегоуборочной машины другим лицам подробно расскажите о правилах его эксплуатации и передайте им настоящее Руководство.

### ТЕХНИЧЕСКИЕ ХАРАКТЕРИСТИКИ

Наименование параметра, ед. измерения	Значение
Модель	ЭСБ-46Li
Номинальное напряжение, В	40 DC
Максимальная частота вращения шнека, об/мин	2000
Ширина захвата, мм	460
Высота захвата, мм	305
Максимальная дистанция выброса снега, м	7
Рабочая температура, °С	-20 ... +5
Тип аккумулятора	Li-ion
Напряжение аккумулятора, В	40
Емкость аккумулятора, А*ч	4
Напряжение питания зарядного устройства, В	230
Частота тока, Гц	50
Степень защиты	IPX4
Класс защиты	II

КОМПЛЕКТНОСТЬ

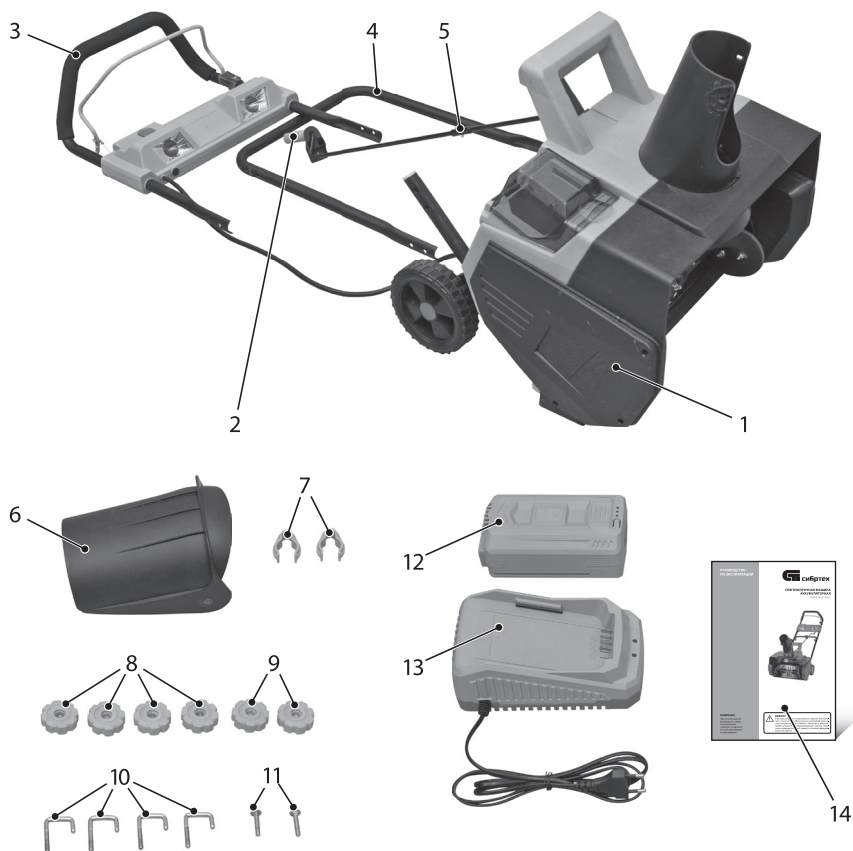


Рис. 1.

1. Снегоуборочная машина (1 шт.)
2. Ручка поворота выпускного желоба (1 шт.)
3. Верхняя рукоятка (1 шт.)
4. Нижняя стойка (1 шт.)
5. Пружинный штифт (1 шт.)
6. Дефлектор (1 шт.)
7. Скоба фиксация провода (2 шт.)
8. Гайка-барашек для крепления рукоятки и стойки (4 шт.)
9. Гайка-барашек для крепления дефлектора (2 шт.)
10. Скоба крепления J (4 шт.)
11. Винт с полукруглой головой (2 шт.)
12. Аккумулятор (1 шт.)
13. Зарядное устройство (1 шт.)
14. Руководство по эксплуатации (1 шт.)
15. Упаковка (1 шт.)

## УСТРОЙСТВО И ОПИСАНИЕ

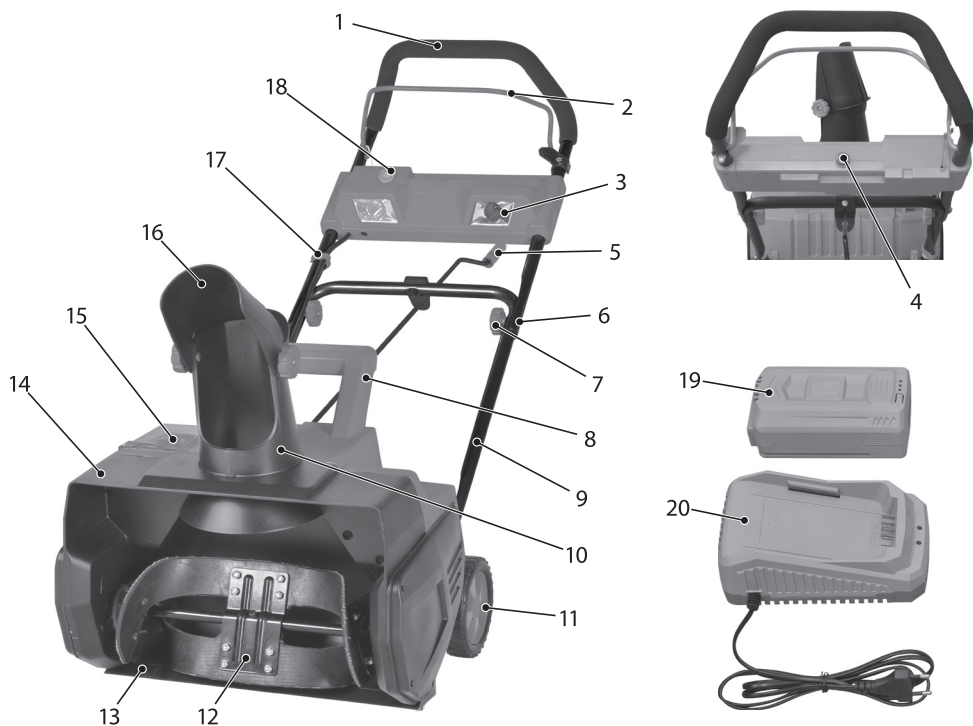


Рис. 2.

- |                                      |                            |
|--------------------------------------|----------------------------|
| 1. Верхняя рукоятка                  | 11. Колесо                 |
| 2. Рычаг включения                   | 12. Шнек                   |
| 3. Светодиодная фара                 | 13. Нижний нож             |
| 4. Кнопка включения фар              | 14. Корпус                 |
| 5. Ручка поворота выпускного желоба  | 15. Батарейный отсек       |
| 6. Скоба крепления ручки J           | 16. Дефлектор              |
| 7. Гайка-барашек для крепления ручки | 17. Скоба фиксации провода |
| 8. Ручка для транспортировки         | 18. Кнопка блокировки      |
| 9. Нижняя стойка                     | 19. Аккумулятор            |
| 10. Выпускной желоб                  | 20. Зарядное устройство    |

Блокировка рычага запуска препятствует случайному включению снегоуборочной машины. Рычаг запуска выполняет останов и запуск двигателя. Дефлектор на верхней части разгрузочного желоба регулирует высоту разгрузки. Светодиодные фары предназначены для освещения рабочего пространства при использовании снегоуборочной машины в условиях низкой освещенности. Ручка поворота выпускного желоба управляет поворотом выпускного желоба и позволяет направлять разгрузку снега в нужную сторону.

## ПОДГОТОВКА К РАБОТЕ

Откройте коробку. Извлеките все комплектующие детали и узлы, проверьте комплектность. Осмотрите комплектующие на отсутствие вмятин, трещин и подобных механических повреждений, которые могли возникнуть при транспортировке. Проверьте надежность крепления наружных узлов (шнека, колес и пр.).



### ВНИМАНИЕ!

Все работы по сборке и регулировке снегоуборочной машины допускается выполнять только при отключенном электропитании!

### Сборка

- Совместите отверстия нижней стойки (4) с отверстиями на стойке снегоуборочной машины и закрепите с помощью скобы крепления (10), зафиксируйте гайкой (8) с двух сторон (рис. 3 и 4).

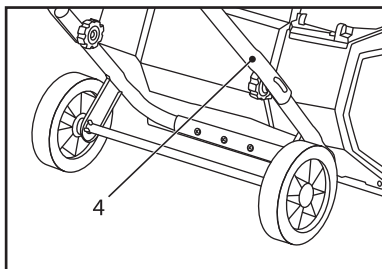


Рис. 3.

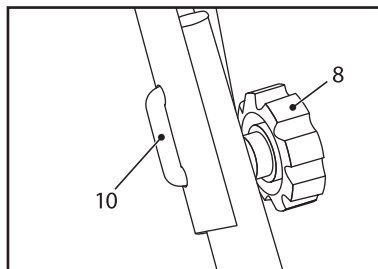


Рис. 4.

- Совместите отверстия нижней стойки (4) с отверстиями на верхней рукоятке (3). Установите скобу крепления (10) и закрепите гайкой (8) с двух сторон (рис. 5 и 6).

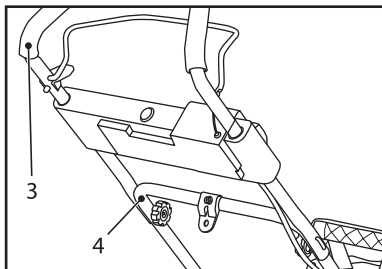


Рис. 5.

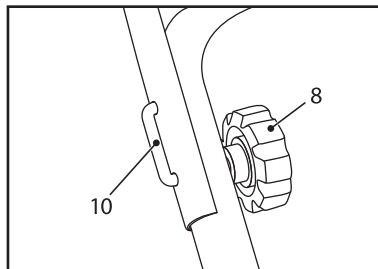


Рис. 6.

Все резьбовые соединения должны быть прочно закреплены для обеспечения безопасной работы снегоуборочной машины.

- Установите скобу фиксации шнура питания (7) на нижнюю стойку (4) и верхнюю рукоятку (3). Закрепите шнур питания в фиксаторах, убедившись в достаточном провисании шнура (рис. 7).
- Совместите отверстия дефлектора (рис. 2, поз. 16) с отверстиями на выпускном желобе (рис. 2, поз. 10). Установите винт с полукруглой головкой (рис. 1, поз. 11) и закрепите гайкой-барашек (9) с двух сторон.

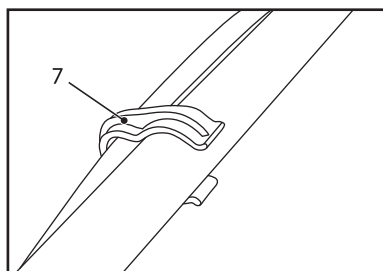


Рис. 7.

- Расположите выпускной желоб таким образом, чтобы дефлектор был обращен вперед (рис. 10).
- Установите ручку (2) в держатель на нижней стойке (4), ручка должна быть расположена прямо, а ее захват обращен вверх (рис. 8).
- Совместите отверстия на ручке (5) с отверстиями на штоке поворота выпускного желоба. Закрепите пружинным штифтом (рис. 9).

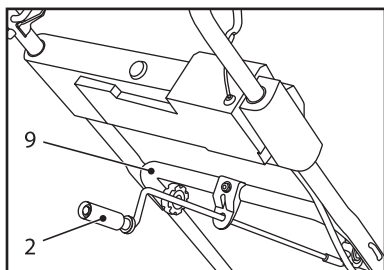


Рис. 8.

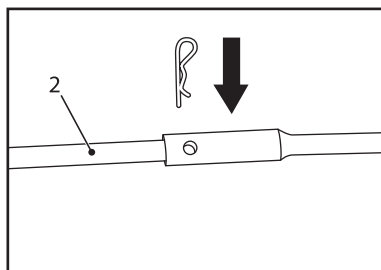


Рис. 9.

- Проверьте работу выпускного желоба, повернув его до упора в обе стороны. Выпускной желоб должен поворачиваться без заеданий (рис. 10).

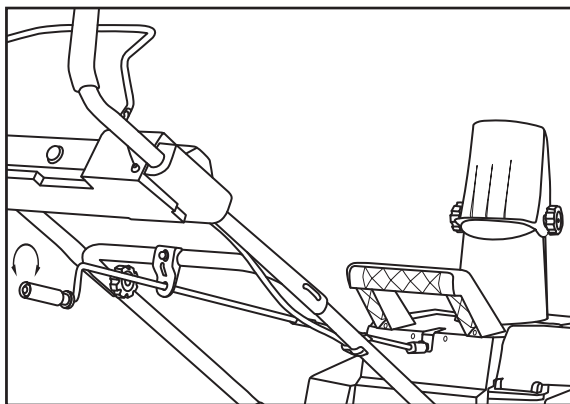


Рис. 10.

## ЭКСПЛУАТАЦИЯ

Перед работой проверьте обрабатываемую территорию и удалите с нее посторонние предметы, которые могут вылететь из выпускного желоба: камни, ветки, проволока, веревки и т.п. Камни, ветки и другие предметы могут вызвать повреждение корпуса снегоборочной машины. Проволока, веревка и т. п. блокируют шнек снегоборочной машины, что ведет к перегоранию двигателя.

Если вы работаете на гальке, гравии или грунтованных поверхностях: чтобы не бросать сыпучий поверхностный материал вместе со снегом, нажмите на ручку, чтобы поднять скребок у основания снегоборочной машины над галькой или гравием.

Производитель не несет ответственности за какой-либо ущерб или травму в результате неправильного использования.

### Установка аккумулятора

Аккумуляторная батарея должна быть заряжена перед первым использованием.



#### ВНИМАНИЕ!

Перед установкой аккумулятора убедитесь в том, что скоба (2) находится в положении «Выключено».

Откройте крышку батарейного отсека и установите батарею до щелчка, чтобы зафиксировать ее на месте, затем закройте крышку батарейного отсека.

### Включение и выключение



#### ВНИМАНИЕ!

Шнек начинает вращаться сразу после включения снегоборочной машины. Держите руки и ноги подальше от шнека. Избегайте случайного включения снегоборочной машины.

Перед включением убедитесь, что шнек не касается какой-либо поверхности.



#### ВНИМАНИЕ!

Если шнек заблокирован, не пытайтесь включить снегоборочную машину! Для продолжения работы, устраните причину блокировки шнека. Если снегоборочная машина начала вибрировать аномально, немедленно остановите двигатель и устраните причину.

Нажмите кнопку блокировки безопасности, прижмите рычаг запуска к ручке. После того, как шнек начал вращаться, отпустите кнопку блокировки.

### Фонари освещения.

Светодиодные фары расположены на верхней ручке, чтобы освещать рабочее пространство при использовании снегоборочной машины в условиях низкой освещенности.

Для включения фар при работающей снегоборочной машине переведите выключатель (рис. 2, поз. 4) в положение «Включено». Для выключения переведите выключатель в положение «Выключено».

При отпуске рычага включения (рис. 2, поз. 2) фонари освещения отключаются.

По окончании работы переведите выключатель в положение «Выключено».

### Уборка снега

Перед эксплуатацией проверьте состояние снегоборочной машины, чтобы убедиться, что шнек вращается свободно.

Регулярно проверяйте шнек на износ.

Убедитесь, что все крепежные детали на снегоборочной машине (винты, гайки и т. д.) полностью затянуты.

Расположите выпускной желоб так, чтобы снег выходил в безопасном направлении. Не направляйте разгрузку на людей или районы, где имущество может быть повреждено.

Не ходите перед снегоуборочной машиной, когда она работает.

Направляйте разгрузку вправо или влево, поворачивая выпускной желоб с помощью рукоятки желоба. Дефлектор на верхней части выпускного желоба регулирует высоту разгрузки. Ослабьте обе гайки, чтобы поднять или опустить дефлектор на требуемую высоту и затяните гайки, чтобы закрепить дефлектор.



#### ПРИМЕЧАНИЕ.

Не затягивайте гайки чрезмерно.

Надавите на снегоуборочную машину вперед, но достаточно медленно, чтобы полностью очистить путь. Ширина и глубина снега определяют скорость переднего хода. Для наиболее эффективного удаления снега бросайте снег по ветру.

#### Рекомендации по эксплуатации.

Лучше всего удалить снег как можно скорее после его выпадения.

- Рыхлый и нормальный снег.

Слой снега толщиной до 20 см можно быстро удалить, работая на равномерной скорости. Если снег глубокий или имеются сугробы, то следует снизить скорость и дать машине работать в стандартном режиме.

- Мокрый и утрамбованный снег.

Продвигайтесь медленно. Избегайте использования нижнего ножа для удаления утрамбованного снега и льда.



#### ВАЖНО!

Интенсивное использование снегоуборочной машины на мокром и утрамбованном снегу может вызвать повреждения в отсеке шнека.

- Для наиболее эффективного удаления снега бросайте снег по ветру и слегка перекрывайте каждый валок.

Некоторые части снегоуборочной машины могут замерзнуть при низких температурах. Если детали замерзают во время использования снегоуборочной машины, остановите снегоуборочную машину и осмотрите замороженные детали. Освободите все части от льда перед повторным запуском. Не пытайтесь использовать снегоуборочную машину с замороженными деталями.

После очистки снега оставьте снегоуборочную машину включенной на несколько минут, чтобы предотвратить образования льда на движущихся частях. Затем выключите двигатель, дождитесь остановки всех движущихся частей и удалите лед и снег чистой тканью.

Перед тем, как очистить лоток, отключите снегоуборочную машину и отсоедините ее от источника питания. Подождите, пока шнек не перестанет поворачиваться. Очистите желоб деревянной палкой.

#### Зарядка аккумуляторной батареи

Так как батарея снегоуборочной машины поставляется в условиях низкой зарядки, аккумулятор следует заряжать перед использованием. Батарея имеет 3 светодиодных индикатора, чтобы контролировать заряд аккумулятора. Эти индикаторы будут светиться только при нажатии кнопки индикатора.

Если засветились три ЗЕЛЕНЫХ индикатора, аккумулятор заряжен и готов к работе. Два зеленых индикатора равны 25–80% заряда, а один равен 5–25% заряда.

Рекомендуется заряжать аккумулятор, когда горит один индикатор.

Заряжайте аккумулятор только при включенном зарядном устройстве.

Перед первым использованием необходимо зарядить аккумулятор в течение 2,5 часов.

Убедитесь, что источником питания зарядного устройства является обычное бытовое напряжение (230 В / 50 Гц) переменного тока.



Аккумулятор следует заряжать в сухом прохладном месте.

Чтобы увеличить срок службы батареи, храните аккумулятор в закрытом помещении. Полностью зарядите аккумулятор каждые 3 месяца.

Для достижения максимального времени работы / емкости может потребоваться от 2 до 3 циклов начальной зарядки / разрядки.

При полной зарядке батарею можно безопасно хранить при температуре до  $-20^{\circ}\text{C}$ , сроком до одного месяца, прежде чем требуется подзарядка.

Зарядное устройство должно работать при температуре от  $-18$  до  $45^{\circ}\text{C}$ .

Для зарядки аккумулятора:

Вставьте вилку зарядного устройства в сетевую розетку. Индикатор А засветится и останется зеленым.

- Поместите батарейный блок в зарядное устройство до щелчка. Индикатор В загорится красным цветом, указывая на то, что аккумулятор заряжается, а три индикатора на батарейном блоке будут зеленым.
- Когда аккумулятор полностью заряжен, индикатор В загорится зеленым светом, а индикаторы на аккумуляторной батарее будут отключены.



#### ПРИМЕЧАНИЕ.

Время, необходимое для полной зарядки аккумулятора, составляет 2,5 часа.



#### ПРИМЕЧАНИЕ.

Если индикатор А остается зеленым, а индикатор В поочередно мигает красным и зеленым, это указывает на ненормальность температуры (то есть батарея слишком горячая или слишком холодная). Если есть только красный мигающий индикатор, это указывает на то, что батарея неисправна. Обратитесь в сервисный центр.

Если индикатор зарядки В поочередно мигает красным и зеленым или вообще не включается, убедитесь, что батарейный блок полностью установлен в отсек. Удалите батарейный блок и снова вставьте. Если проблема не устранена, обратитесь в сервисный центр.

## ТЕХНИЧЕСКОЕ ОБСЛУЖИВАНИЕ

При выполнении технического обслуживания выполняйте требования безопасности. Перед выполнением технического обслуживания наденьте соответствующую одежду и средства индивидуальной защиты.



#### ВНИМАНИЕ!

Никогда не мойте снегоуборочную машину водой, в противном случае вы повредите электрические устройства, что приведет к риску поражения электрическим током.

### Очистка

Операции по очистке должны выполняться на выключенной машине. Перед удалением снега из выпускного желоба необходимо:

- Отпустить рычаг управления шнеком.
- Извлечь батарею из соответствующего отсека.

Чистите машину каждый раз после работы. Очистка машины выполняется в следующем порядке:

- Дайте снегоуборочной машине остыть.
- Почистите снегоуборочную машину внутри и снаружи подходящей щеткой и/или струей сжатого воздуха.

### Периодичность технического обслуживания

Операция	Периодичность
Проверка безопасности / Проверка органов управления	Каждый раз перед использованием
Проверка целостности и исправности электрических устройств	Каждый раз перед использованием
Проверка работоспособности шнека	Каждый раз перед использованием
Обработка шнека силиконовым спреем во избежание образования льда	Каждый раз перед использованием
Проверка крепежных деталей на снегоуборочной машине (винты, гайки и т. п.)	Каждый раз до и после работы
Проверка работоспособности блокировки от случайного запуска (перемещение скобы возможно только после нажатия кнопки)	Каждый раз перед использованием
Общая чистка и проверка	Каждый раз после работы

### ВОЗМОЖНЫЕ НЕИСПРАВНОСТИ И СПОСОБЫ ИХ УСТРАНЕНИЯ

Неисправность	Причина	Способ устранения
Снегоуборочная машина не включается	Аккумулятор не соприкасается с контактами снегоуборочной машины	Проверьте, что аккумулятор полностью вставлен
	Блокировка выключена не полностью	Перед перемещением рычага запуска убедитесь, что кнопка блокировки полностью нажата
	Батарея не установлена должным образом	Проверьте установку аккумулятора
Двигатель работает с трудом	Шнек или выпускной лоток засорился	Очистите шнек и выпускной желоб от посторонних предметов
	Повреждение ремня шнека	Обратитесь в сервисный центр*
Двигатель внезапно отключился	Неисправность в электрической части	Обратитесь в сервисный центр*
	Сработала защита от перегрузки	Подождите 5–7 минут, а затем повторите запуск снегоуборочной машины
Чрезмерная вибрация, повышенный шум при работе	Наличие ослабленных частей.	Подтянуть все резьбовые элементы изделия
	Повреждение шнека	Обратитесь в сервисный центр*
Двигатель работает, но шнек не вращается	Повреждение ремня шнека	Обратитесь в сервисный центр*
	Шнек заблокирован	Отсоедините снегоуборочную машину от сети питания и очистите шнек и лоток от посторонних предметов и снега
Снегоуборочная машина оставляет на земле тонкий слой снега	Нож шнека изношен	Обратитесь в сервисный центр*

\* Примечание: Для устранения неисправностей, связанных с заменой деталей и обрывом цепи, обращайтесь в специализированные ремонтные мастерские.

Список сервис-центров опубликован на сайте <http://ipsremont.ru/kontakty/>.

## ТРАНСПОРТИРОВКА

Изделие может транспортироваться всеми видами закрытого транспорта в соответствии с правилами перевозок, действующими для каждого вида транспорта.

Условия транспортирования при воздействии климатических факторов:

- температуре окружающего воздуха от – 20 до + 55 °С;
- относительной влажности воздуха до 80 % при температуре + 20 °С.

Во время транспортирования и погрузочно-разгрузочных работ упаковка с изделием не должна подвергаться резким ударам и воздействию атмосферных осадков.

Размещение и крепление транспортировочной тары с упакованным изделием в транспортных средствах должны обеспечивать устойчивое положение и отсутствие возможности перемещения при перевозке.

## ХРАНЕНИЕ

В случае, если машина будет храниться более 30 дней, необходимо:

Тщательно очистить снегоборочную машину.

Проверить соединения и винты и при необходимости затяните.

Проверить, что снегоборочная машина не повреждена. Если необходимо, отремонтировать ее. Для ремонта или замены деталей обратитесь в нашу службу поддержки клиентов.

Хранить снегоборочную машину необходимо в сухом месте для защиты узлов и деталей от коррозии в штатном (как во время работы) положении, при температуре окружающей среды от 0 до + 40 °С и относительной влажности воздуха не более 80%.

Срок хранения не ограничен.

## РЕАЛИЗАЦИЯ И УТИЛИЗАЦИЯ

Реализация оборудования осуществляется через торговые точки и магазины согласно законодательству РФ. Утилизация оборудования осуществляется в соответствии с требованиями и нормами России и стран — участников Таможенного союза.

Чтобы предотвратить возможный ущерб для окружающей среды или здоровья людей из-за неконтролируемой утилизации отходов, утилизируйте аккумуляторную батарею надлежащим образом. Чтобы вернуть использованное устройство, следует использовать системы сбора и возврата. Обратитесь к представителям местной власти за информацией о месте нахождения и инструкциями по утилизации аккумуляторов и следуйте данным инструкциям.

## СРОК СЛУЖБЫ

Средний срок службы изделия при условии соблюдения потребителем правил эксплуатации составляет 5 лет.

## ДАТА ИЗГОТОВЛЕНИЯ

Дата изготовления указана на изделии.

## ГАРАНТИЙНЫЕ ОБЯЗАТЕЛЬСТВА

На изделие распространяется гарантия согласно срокам, указанным в гарантийном талоне. Правила гарантийного обслуживания приведены в гарантийном талоне.

## СЕРТИФИКАЦИЯ

---

Товар сертифицирован на территории Таможенного союза и соответствует требованиям нормативных документов:

ТР ТС 004/2011 «О безопасности низковольтного оборудования»,

ТР ТС 010/2011 «О безопасности машин и оборудования»,

ТР ТС 020/2011 «Электромагнитная совместимость технических средств».

## EAC

Адрес и контактный телефон уполномоченной организации-импортера:

ООО «МИР ИНСТРУМЕНТА», 117588, г. Москва, а/я 70, тел.: +7 (495) 234-41-30

Информация об изготовителе указана на индивидуальной упаковке изделия.



**МИР  
ИНСТРУМЕНТА**

# Гарантийный талон

**срок гарантии 12 месяцев  
с возможностью расширенной  
гарантии до 36 месяцев**

**Внимание!**

Пожалуйста, требуйте от продавца полностью заполнить все поля гарантийного талона.

Наименование изделия:

Серийный номер:

Дата продажи:

Наименование и адрес торговой организации:

Изделие проверено в присутствии потребителя:

Печать торговой организации и подпись продавца:

Благодарим Вас за приобретение нашей продукции. Фирма-изготовитель предоставляет на приобретенное Вами изделие настоящую гарантию сроком 12 месяцев со дня продажи.

**ВНИМАНИЕ! ИЗДЕЛИЕ В ГАРАНТИЙНУЮ МАСТЕРСКУЮ СДАЕТСЯ В ЧИСТОМ ВИДЕ**

## Гарантийные обязательства компании ООО «МИР ИНСТРУМЕНТА»

- При покупке изделия требуйте проверки его комплектности и исправности в Вашем присутствии, инструкцию по эксплуатации на русском языке и заполненный гарантийный талон.
- При отсутствии у Вас правильно заполненного гарантийного талона мы будем вынуждены отклонить Ваши претензии по качеству данного изделия.
- Перед началом работы с данным изделием следует внимательно ознакомиться с инструкцией по эксплуатации.
- Все условия гарантии соответствуют действующему законодательству РФ.

### Базовая гарантия

- Гарантийный срок на данное изделие составляет 12 месяцев и исчисляется со дня продажи.
- В случае устранения недостатков товара гарантийный срок на него продлевается на период, в течение которого товар не использовался.
- Указанный период исчисляется со дня обращения потребителя с требованием об устранении недостатков товара до дня выдачи его по окончании ремонта.
- Гарантийные обязательства распространяются только на неисправности, выявленные в течение гарантийного срока и обусловленные производственными или конструктивными факторами.

### Расширенная гарантия

Для всех изделий, приобретенных после 01.04.2017 г., гарантийный срок может быть продлен до 36 месяцев при условии безусловно бытового применения.

Расширенная гарантия предоставляется только при условии, если владелец зарегистрирует инструмент в течение 4 недель с момента покупки на сайте компании «Мир Инструмента» [www.instrument.ru](http://www.instrument.ru) в разделе «Сервис».

Подтверждением участия в программе расширенной гарантии конкретного инструмента и корректной регистрации инструмента является регистрационный сертификат, который следует распечатать на принтере во время регистрации. Регистрация возможна только после подтверждения покупателем согласия на сохранение личных данных, запрашиваемых в процессе регистрации.

### Гарантия не распространяется на:

- Детали, подверженные рабочему и другим видам естественного износа, а также на неисправности инструмента, вызванные этими видами износа.
- Неисправности инструмента, вызванные несоблюдением инструкций по эксплуатации или произошедшие вследствие использования инструмента не по назначению, во время использования при ненормальных условиях окружающей среды, ненадлежащих производственных условий, вследствие перегрузок или недостаточного, ненадлежащего технического обслуживания или ухода.
- При использовании изделия в условиях высокой интенсивности работ и сверхтяжелых нагрузок.
- На механические повреждения (трещины, сколы и т.д.) и повреждения, вызванные воздействием агрессивных сред, высокой влажности и высоких температур, попаданием инородных предметов в вентиляционные отверстия электроинструмента, а также повреждения, наступившие вследствие коррозии металлических частей и неправильного хранения.
- Принадлежности, быстроизнашивающиеся части и расходные материалы, вышедшие из строя вследствие нормального износа, такие как: приводные ремни, аккумуляторные батареи, стволы, направляющие ролики, защитные коврики, патроны, подошвы, пыльные цепи, пыльные шины, звездочки, шины, угольные щетки, ножи, пилики, абразивы, сверла, буры, леску для триммера и т.п.
- Вскрытие, ремонт или модификацию инструмента вне уполномоченного сервисного центра.
- Стихийное бедствие.
- Неблагоприятные атмосферные и иные внешние воздействия на изделие, такие как дождь, снег, повышенная влажность, нагрев, агрессивные среды.
- Использование принадлежностей, расходных материалов и запасных частей, ГСМ, не рекомендованных производителем.
- К безусловным признакам перегрузки изделия относятся, помимо прочего, появление цветовой побелости, деформации или оплавление деталей и уроек изделия, потемнение или обугливание изоляции проводов под воздействием высокой температуры.
- Срок службы изделия — 5 лет (минимальный, установленный в соответствии с Законом «О защите прав потребителей»).
- Устранение неисправностей, признанных как гарантийный случай, осуществляется на выбор компании посредством ремонта или замены неисправного инструмента на новый (возможно и на модель следующего поколения). Замененные инструменты и детали переходят в собственность компании.
- Гарантийные претензии принимаются в течение гарантийного срока. Для этого необходимо предъявить или отправить неисправный инструмент в указанный в документации (на сайте [ipsremont.ru](http://ipsremont.ru)) сервисный центр, приложив заполненный гарантийный талон, подтверждающий дату покупки товара и его наименование. В случае действия расширенной 36-месячной гарантии на основании упомянутой выше регистрации, к инструменту следует приложить и регистрационный сертификат расширенной гарантии. Инструмент, отосланный дилеру или в сервисный центр в частично или полностью разобранном виде, под действие гарантии не подпадает. Все риски по пересылке инструмента дилеру или в сервисный центр несет владелец инструмента.
- Другие претензии, кроме упомянутого права на бесплатное устранение недостатков инструмента, под действие нашей гарантии не подпадают.
- После гарантийного ремонта на условиях расширенной гарантии, срок расширенной гарантии инструмента не продлевается и не возобновляется.

С уважением, компания ООО «МИР ИНСТРУМЕНТА»

Изделие проверялось в моем присутствии, исправно, укомплектовано, внешний вид без повреждений. Всю необходимую для пользования данным изделием информацию и руководство от продавца получил, с условиями гарантии ознакомлен и согласен, правильность заполнения гарантийного талона проверил.

Подпись покупателя

## АДРЕСА И ТЕЛЕФОНЫ СЕРВИСНЫХ ЦЕНТРОВ, ОБСЛУЖИВАЮЩИХ ПРОДУКЦИЮ КОМПАНИИ ООО «МИР ИНСТРУМЕНТА», ВЫ МОЖЕТЕ НАЙТИ НА САЙТЕ [WWW.IPSREMON.T.RU](http://WWW.IPSREMON.T.RU) ИЛИ УТОЧНИТЬ В НАШИХ ФИЛИАЛАХ:

### Москва (дер. Федюково)

Московская обл., Подольский р-н, дер. Федюково, ул. Полевая, вл. 20, стр. 1  
Тел.: +7 (495) 539-53-35  
[mos@instrument.ru](mailto:mos@instrument.ru)

### Санкт-Петербург

ул. Домостроительная, д. 1, лит. А  
Тел.: +7 (812) 240-03-83, 240-03-84, 240-03-85, 240-03-86  
[spsales@instrument.ru](mailto:spsales@instrument.ru)

### Нижний Новгород

ул. Яблоневая, д. 28  
Тел.: +7 (831) 434-96-93, 436-01-57, Тел./факс: +7 (831) 434-96-95  
[nnov@instrument.ru](mailto:nnov@instrument.ru)

### Самара

Самарская область, Волжский р-н, с. Преображенка  
Тел./факс: +7 (846) 993-85-00  
[samara@instrument.ru](mailto:samara@instrument.ru)

### Новосибирск

ул. Мира, д. 58, 2 этаж  
Тел.: +7 (383) 209-08-16 (многоканальный)  
[nks@instrument.ru](mailto:nks@instrument.ru)

### Красноярск

ул. Пограничников, д. 9  
Тел.: +7 (391) 270-26-46 (многоканальный), Факс: +7 (391) 270-26-51  
[krss@instrument.ru](mailto:krss@instrument.ru)

### Ростов-на-Дону

Ростовская обл., Аксайский р-н, Новочеркасское шоссе, д. 111, корп. 1  
Тел.: +7 (863) 210-01-33  
[rostov@instrument.ru](mailto:rostov@instrument.ru)

### Екатеринбург

ул. Аппаратная, д. 7  
Тел.: +7 (343) 27-08-100  
[ekb@instrument.ru](mailto:ekb@instrument.ru)

### Хабаровск

ул. Победы, д. 67 А  
Тел.: +7 (4212) 78-10-50, 63-95-90, 63-95-91, 63-95-92, 63-95-93  
[habs@instrument.ru](mailto:habs@instrument.ru)

### Алматы

Алматинская обл., Карасайский р-он, Елтайский с/о, с. Береке  
Тел.: +7 (727) 341-04-80, 341-04-81, 341-04-82, 341-04-83, 341-04-84  
[almcity1@instrument.ru](mailto:almcity1@instrument.ru), [almreg5@instrument.ru](mailto:almreg5@instrument.ru), [alms@instrument.ru](mailto:alms@instrument.ru)

### Караганда

Карагандинская обл., р-н им. Казыбек би, ул. Камская, д. 85  
Тел.: +7 (7212) 940-154, 940-155, 940-156  
[krg@instrument.ru](mailto:krg@instrument.ru)





## СВЕДЕНИЯ О РЕМОНТЕ

№1 №1

## ОТРЫВНОЙ ТАЛОН



Заполняется сервисным центром

Сервисный наряд №

Дата поступления

Дата выдачи

Наименование сервиса

Исполнитель Ф.И.О.

Печать сервисного центра и подпись ответственного лица

МП

Заполняется продавцом

Наименование изделия

Серийный номер

Дата продажи

МП

Печать торговой организации



## СВЕДЕНИЯ О РЕМОНТЕ

№2 №2

## ОТРЫВНОЙ ТАЛОН



Заполняется сервисным центром

Сервисный наряд №

Дата поступления

Дата выдачи

Наименование сервиса

Исполнитель Ф.И.О.

Печать сервисного центра и подпись ответственного лица

МП

Заполняется продавцом

Наименование изделия

Серийный номер

Дата продажи

МП

Печать торговой организации



## СВЕДЕНИЯ О РЕМОНТЕ

№3 №3

## ОТРЫВНОЙ ТАЛОН



Заполняется сервисным центром

Сервисный наряд №

Дата поступления

Дата выдачи

Наименование сервиса

Исполнитель Ф.И.О.

Печать сервисного центра и подпись ответственного лица

МП

Заполняется продавцом

Наименование изделия

Серийный номер

Дата продажи

МП

Печать торговой организации

Заполняется сервисным центром

Сервисный наряд №

Дата поступления

Дата выдачи

Наименование сервиса

Исполнитель Ф.И.О.

Контактная информация пользователя

Ф.И.О.:

Адрес:

Телефон:

Подпись покупателя \_\_\_\_\_ МП



---

---

---

---

---

---

---

---

---

---



Заполняется сервисным центром

Сервисный наряд №

Дата поступления

Дата выдачи

Наименование сервиса

Исполнитель Ф.И.О.

Контактная информация пользователя

Ф.И.О.:

Адрес:

Телефон:

Подпись покупателя \_\_\_\_\_ МП



---

---

---

---

---

---

---

---

---

---



Заполняется сервисным центром

Сервисный наряд №

Дата поступления

Дата выдачи

Наименование сервиса

Исполнитель Ф.И.О.

Контактная информация пользователя

Ф.И.О.:

Адрес:

Телефон:

Подпись покупателя \_\_\_\_\_ МП



---

---

---

---

---

---

---

---

---

---