

**МНОГОСТУПЕНЧАТЫЙ
ДРЕНАЖНЫЙ НАСОС**

MULTISUB

Руководство по монтажу
и эксплуатации

EAC

Данное руководство по монтажу и эксплуатации содержит принципиальные указания, которые должны выполняться при монтаже, эксплуатации и техническом обслуживании.

Для предотвращения несчастных случаев и исключения поломок, необходимо внимательно ознакомиться с данным руководством перед началом эксплуатации изделия.

Обратите внимание на следующие символы:



Опасность! Несоблюдение данных требований может привести к опасным для жизни и здоровья людей последствиям. Несоблюдение данных требований может привести к повреждению насоса и/или имущества, а также нанести вред окружающей среде.



Этот символ обозначает указания, содержащие информацию, которая может быть важной при эксплуатации изделия.

Назначение и область применения

Многоступенчатые дренажные насосы UNIPUMP серии MULTISUB предназначены для бытового использования и применяются для перекачивания дождевой воды, чистой пресной воды из различных резервуаров, а также хлорированной воды из плавательных бассейнов.

Насос не должен использоваться для питьевого водоснабжения.

Запрещается перекачивание насосом взрывоопасных, легковоспламеняющихся, агрессивных жидкостей, а также жидкостей, содержащих фекалии, абразивные примеси (например, песок), грязь, глину и волокнистые включения.

Насос не предназначен для промышленного и коммерческого использования.

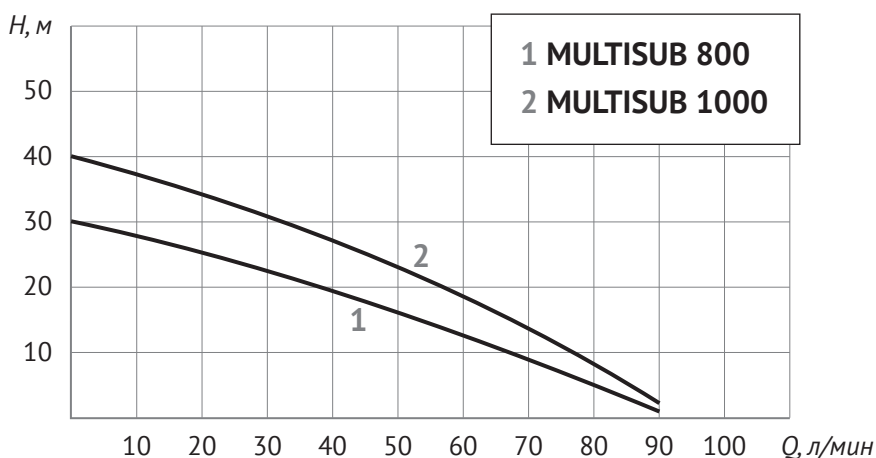
Комплект поставки

<i>Наименование</i>	<i>Количество, шт.</i>
Насос дренажный	1
Универсальный фитинг 1" нар. резьба – Ø25 мм – 3/4" нар. резьба – Ø19 мм	1
Руководство по монтажу и эксплуатации	1
Упаковка	1

Технические характеристики

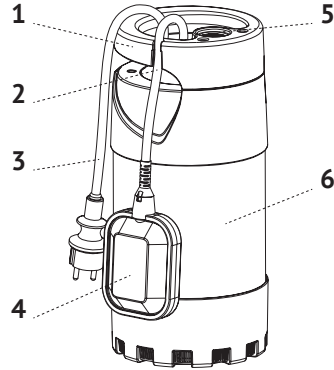
Параметр	Модель	
	MULTISUB 800	MULTISUB 1000
Параметры электрической сети	~220/230 В, 50 Гц	
Мощность, Вт	800	1000
Максимальная производительность, л/мин	90	90
Максимальный напор, м	30	40
Присоединительный размер, дюйм	1	
Максимальный размер примесей в перекачиваемой жидкости, мм	0,5	
Максимальная глубина погружения, м	7	
Температура перекачиваемой жидкости, °С	0...+35	
Температура окружающей среды, °С	0...+40	
Длина электрокабеля, м	10	
Степень защиты	IPX8	

Напорно-расходные характеристики



Устройство насоса

1. Ручка для переноса.
2. Фиксатор электрокабеля поплавкового выключателя. Изменяя положение кабеля в фиксаторе, можно регулировать уровни включения и выключения насоса.
3. Электрокабель с вилкой.
4. Поплавковый выключатель.
5. Резьбовое присоединительное отверстие.
6. Корпус насоса.



На корпусе насоса расположена идентификационная табличка с указанием следующих данных:

- Модель, серийный номер (первые четыре цифры серийного номера обозначают дату изготовления в формате ГГММ).
- V – параметры электросети
- Мощность электродвигателя
- H макс – максимальный напор
- Q макс – максимальная производительность
- Размер примесей – максимальный размер частиц в перекачиваемой жидкости
- Степень защиты
- $\frac{\nabla}{M}$ – максимальная глубина погружения

No.			
V		Мощность	
H макс	Q макс		
Размер примесей, макс			
Степень защиты			

Меры безопасности

1. Запрещается эксплуатация насоса с поврежденным электрокабелем или штепсельной вилкой.
2. Запрещается отрезать штепсельную вилку и удлинять электрокабель наращиванием.
3. Насос необходимо подключить к сетевой розетке с заземлением, через устройство защитного отключения с током срабатывания не более 30 мА.
4. Перед началом проведения любых работ с насосом необходимо убедиться, что электропитание отключено и приняты все меры, чтобы исключить его случайное включение.
5. Категорически запрещается поднимать, опускать и подвешивать насос за электрокабель или поплавковый выключатель.
6. Запрещается перемещать насос во время работы.
7. Запрещается перекачивать насосом воспламеняющиеся и взрывоопасные жидкости.

8. При использовании насоса в открытом водоеме или бассейне, не допускается присутствие в этом водоеме людей или животных.
9. Электрические разъемы и сетевой штекер должны быть расположены вне зоны возможного затопления

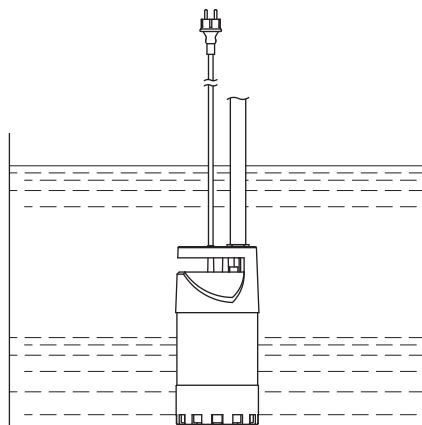
- и надежно защищены от влаги, а также от воздействия высоких температур, масел и острых кромок.
10. Разборка и ремонт насоса должны осуществляться только специалистами сервисной службы.

Монтаж и ввод в эксплуатацию

Перед началом монтажных работ обязательно проверьте соответствие электрических и напорных данных изделия параметрам Вашей электрической и водонапорной сети, а также произведите визуальный осмотр на предмет наличия повреждений насоса и электрокабеля с вилкой.



Внимание! В случае обнаружения каких-либо повреждений, насос необходимо сдать на проверку в сервисный центр. Категорически запрещена эксплуатация поврежденного насоса.




Внимание! Не опускайте и не поднимайте насос за электрокабель, поплавковый выключатель или напорный шланг, поскольку они не рассчитаны на растягивающее напряжение от веса насоса.

Привяжите достаточно длинную и прочную веревку к переносной ручке насоса. Присоедините к выходному отверстию насоса напорный трубопровод. Для нерегулярного использования насоса в качестве напорного трубопровода рекомендуется использовать гибкий шланг соответствующего диаметра, его необходимо надеть на переходник-адаптер и затянуть хомутом. При стационарной установке насоса рекомендуется применение жесткой трубы. В этом случае на напорной магистрали желательно установить обратный клапан для предотвращения обратного слива жидкости при выключении насоса. Все соединения напорной линии должны быть выполнены герметично.

После присоединения трубы или шланга опустите насос в воду при помощи веревки на необходимую глубину или установите на дно водоема. При установке насоса на дно, необходимо убедиться, что оно ровное и твердое, и что положение насоса является стабильным. После погружения зафиксируйте конец веревки, при этом

убедитесь в том, что электрокабель и шланг не нагружены весом насоса.

 *Следите за тем, чтобы глубина погружения насоса не превышала 7 м.*

Для нормальной работы насоса место его установки должно иметь размер не менее 50×50 см для обеспечения свободного перемещения поплавкового выключателя. Подключите насос к электросети.


Насос начнет подавать воду в автоматическом режиме.


Отрегулируйте уровни включения и выключения насоса, укорачивая или удлиняя свободный конец кабеля между поплавковым выключателем

и рукояткой насоса, изменяя положение кабеля в фиксаторе. Чем длиннее свободный конец кабеля, тем больше разница в уровнях, при которых происходит включение и отключение насоса. Чтобы избежать засасывания воздуха при работе насоса, уровень отключения должен выбираться таким образом, чтобы всасывающий сетчатый фильтр всегда оставался погруженным в воду.

При использовании в качестве напорной линии гибкого шланга, в процессе работы необходимо следить за тем, чтобы он не перекручивался вокруг своей оси и не имел перегибов.

Не допускается включение насоса при закрытой напорной линии, так как это может привести к перегреву и выходу из строя электродвигателя.

 *Устанавливайте насос таким образом, чтобы исключить блокировку всасывающих отверстий посторонними предметами. В процессе работы всасывающий сетчатый фильтр должен всегда оставаться погруженным в воду.*

 **Внимание!** *Насос должен эксплуатироваться строго с соблюдением требований, указанных в разделе «Назначение и область применения». Несоблюдение вышеуказанных требований может привести к выходу насоса из строя и повлечет отказ от исполнения гарантийных обязательств.*

Техническое обслуживание

После каждого использования необходимо произвести очистку корпуса и всасывающей области насоса, погрузив его в емкость с чистой водой и включив на короткое время. Отключив электропитание, необходимо очистить все доступные внутренние части насоса от волокон и других загрязнений. Перед каждым применением необходимо произвести визуальный осмотр корпуса и электрокабеля

на наличие повреждений, поднять и встряхнуть поплавковый выключатель, чтобы проверить свободное передвижение находящегося внутри него металлического шарика. Если есть опасность замерзания, необходимо произвести демонтаж насоса и аксессуаров, очистить и поместить на хранение в сухом, отапливаемом помещении.

Правила хранения

Если насос был в эксплуатации, то перед длительным хранением его необходимо промыть в чистой воде, слить остатки воды и просушить.

Насос следует хранить при температуре от +1 до +35 °С, вдали от нагревательных приборов, избегая попадания на него прямых солнечных лучей.

Утилизация

Изделие не должно быть утилизировано вместе с бытовыми отходами.

Возможные способы утилизации данного оборудования необходимо узнать у местных коммунальных служб. Упаковка изделия выполнена из картона и может быть повторно переработана.

Возможные неисправности и способы их устранения

<i>Неисправность</i>	<i>Возможная причина</i>	<i>Способ устранения</i>
Насос не работает.	Отсутствует напряжение в электросети.	Проверьте наличие напряжения в сети, целостность электрокабеля, состояние контактов в вилке и розетке.
	Перегрев двигателя за счет блокировки рабочего колеса насоса, сработала термозащита двигателя.	Устраните причину блокировки рабочего колеса или обратитесь в сервисный центр.
	Двигатель насоса неисправен.	Обратитесь в сервисный центр.
Насос работает, но не подает воду.	Засорены всасывающие отверстия.	Очистите всасывающие отверстия от грязи.
	Насос всасывает воздух.	Убедитесь, что всасывающие отверстия полностью погружены в воду, при необходимости отрегулируйте уровни срабатывания поплавкового выключателя.
	Рабочее колесо насоса заблокировано.	Устраните причину блокировки рабочего колеса или обратитесь в сервисный центр.
Насос работает с низкой производительностью.	Слишком мал диаметр напорной линии.	Используйте напорную линию большего диаметра.
	Слишком высота подачи.	Соблюдайте максимальную высоту подачи, указанную в разделе «Технические характеристики».
	Засор в напорном трубопроводе или во всасывающей области.	Устраните засор.
	Перегиб шланга в напорной линии.	Выпрямите гибкий шланг.
	Утечки в напорной линии.	Проверьте герметичность всех соединений в напорной линии.

Гарантийные обязательства

Изготовитель несет гарантийные обязательства в течение 12 (двенадцати) месяцев от даты продажи насоса через розничную торговую сеть. Срок службы изделия — 5 (пять) лет с момента начала эксплуатации. В течение гарантийного срока изготовитель бесплатно устраняет дефекты, возникшие по вине

производителя, или производит обмен изделия при условии соблюдения потребителем правил эксплуатации. Гарантия не предусматривает возмещения материального ущерба или травм, возникших в результате неправильного монтажа и эксплуатации.

ВНИМАНИЕ! Гарантийные обязательства не распространяются:

- на неисправности, возникшие в результате несоблюдения потребителем требований настоящего Руководства по монтажу и эксплуатации;
- на механические повреждения, вызванные внешним ударным воздействием, небрежным обращением, либо воздействием отрицательных температур окружающей среды;
- на насосы, подвергшиеся самостоятельной разборке, ремонту или модификации;
- на неисправности, возникшие в результате работы насоса без воды, либо перегрузки, а также при наличии сильного внутреннего загрязнения;
- на насосы с отрезанной штепсельной вилкой электрокабеля.