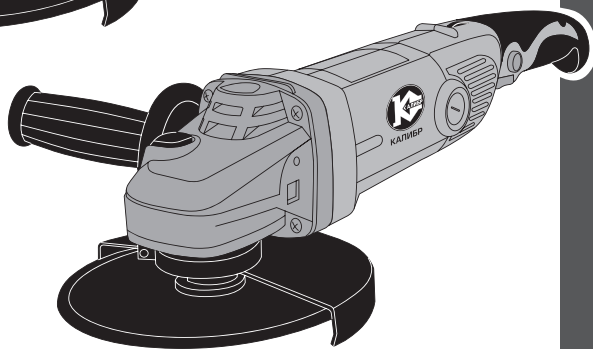
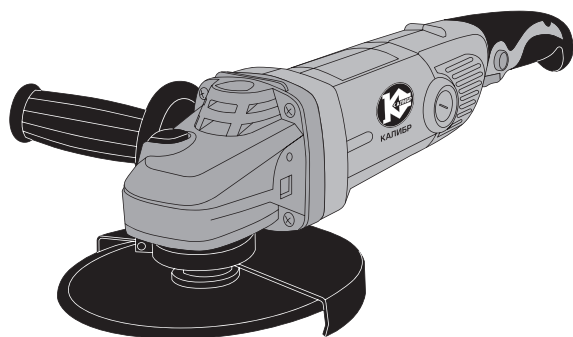




КАЛИБР

www.kalibrcompany.ru



МШУ - 180/1400

МШУ - 180/1400Е

Руководство по эксплуатации

Машина шлифовальная угловая

Уважаемый покупатель!

При покупке электрической шлифовальной угловой машины

Калибр моделей: МШУ – 180/1400 и МШУ - 180/1400Е требуют проверки её работоспособности пробным пуском. Убедитесь, что в талоне на гарантийный ремонт проставлены: штамп магазина, дата продажи и подпись продавца, а также указаны модель и заводской номер электрической шлифовальной угловой машины.

Перед использованием внимательно изучите настоящее руководство. Выполнение требований и рекомендаций руководства по эксплуатации предотвратит возможные ошибочные действия при работе с инструментом, и обеспечит оптимальное функционирование электрической шлифовальной угловой машины и продление срока её службы.



Внимание! Электроинструмент является источником повышенной опасности! Виды опасных воздействий на оператора во время работы: высокая скорость рабочего инструмента, локальная вибрация, повышенный уровень шума и возможная повышенная запылённость рабочего места!

Поэтому неукоснительно соблюдайте, содержащиеся в руководстве правила техники безопасности при работе. Храните руководство по эксплуатации в течение всего срока службы инструмента.

Приобретённая Вами электрическая шлифовальная угловая машина может иметь некоторые отличия от настоящего руководства, не влияющие на условия её эксплуатации.

1. Описание и работа

1.1 Ручная электрическая шлифовальная угловая машина

(далее по тексту – шлифмашина) предназначена для сухой зачистки, шлифования и резки (продольной, поперечной, косой) металлических изделий различной формы (уголок, тавр, двутавр, швеллер, труба и т.д.).

Не допускается выполнять работу машиной по бетону, камню, кирпичу, асбестосодержащим материалам.

Шлифмашина рассчитана на повторно-кратковременный режим работы с номинальным периодом времени: работа/перерыв – 15мин/5 мин.

Установленный в шлифмашине коллекторный электродвигатель с двойной изоляцией (машина класса II по ГОСТ Р МЭК 60745-1-2009) обеспечивает максимальную электробезопасность при работе от сети переменного тока и избавляет от необходимости применения заземления.

Степень защиты, обеспечиваемая оболочкой IP20 (МЭК 60529)

Рабочим инструментом шлифмашины является шлифовальный (ГОСТ 24747-90) или отрезной (ГОСТ 21963-2002) круг (далее по тексту – круг) с посадочным диаметром – 22 мм.

На корпусе редуктора нанесена стрелка, указывающая направление вращения шпинделя.



Внимание! Сильное загрязнение внутренних полостей шлифмашины бетонной, кирпичной, керамической или другой абразивной пылью, является нарушением условий эксплуатации машины и основанием для отказа продавца от гарантийных обязательств.

1.2 Вид климатического исполнения данной модели УХЛ3.1 по ГОСТ 15150-69 (П 3.2), то есть предназначена для работы в условиях умеренного климата с диапазоном рабочих температур от -10 до +40 °С и относительной влажности не более 80%. Питание от сети переменного тока напряжением 220 В, частотой 50 Гц. Допускаемые отклонения: напряжения +/- 10%, частоты +/- 5%.

1.3 Габаритные размеры и вес представлены в таблице:

| Модель МШУ | 180/1400 | 180/1400Е |
|-----------------------------------|----------|-----------|
| Габаритные размеры в упаковке, мм | | |
| - длина | 510 | |
| - ширина | 140 | |
| - высота | 140 | |
| Вес (брутто/нетто), кг | 4,6/4,4 | |

1.4 Основные технические характеристики представлены в таблице:

| Модель МШУ | 180/1400 | 180/1400Е |
|--|-------------------------|-----------|
| Номинальное напряжение, В | 220 | |
| Частота, Гц | 50 | |
| Потребляемая мощность, Вт | 1400 | |
| Диаметр круга, мм | 180 | |
| Частота вращения на холостом ходу, об/мин | 8000 | 0-8000 |
| Класс безопасности (ГОСТ Р МЭК 60745-1-2009) | II | |
| Длина шнура питания с вилкой, не менее, м | 2 | |
| Резьба на шпинделе, мм | M14 | |
| Электродвигатель | Однофазный коллекторный | |

1.5 Шлифмашина поставляется в продажу в следующей комплектации*:

| | |
|---------------------------------|-----|
| Шлифмашина | 1 |
| Защитный кожух/рукоятка боковая | 1/1 |
| Ключ для монтажа круга | 1 |
| Руководство по эксплуатации | 1 |
| Упаковка | 1 |

* в зависимости от поставки комплектация может изменяться

Расшифровка серийного номера на шильдике изделия:

S/N XX XXXXXXXX/XXXX

буквенно-цифровое обозначение / год и месяц изготовления

1.6 Общий вид шлифмашины представлен на рис.1

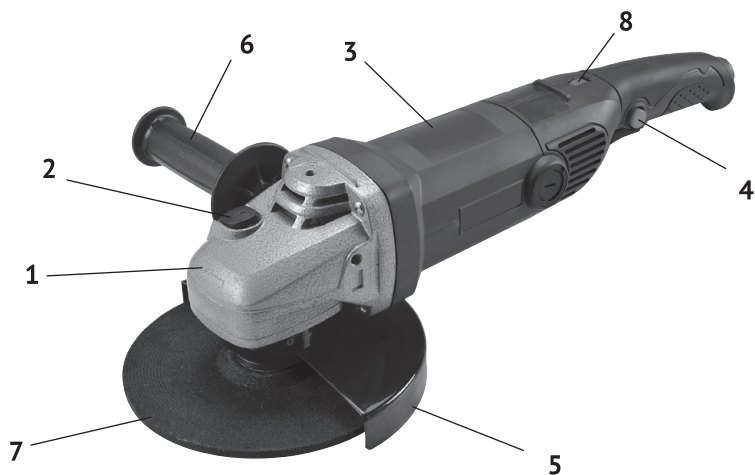


рис. 1

- 1 - корпус редуктора;
- 2 - кнопка стопора;
- 3 - корпус;
- 4 - кнопка выключателя;
- 5 - защитный кожух;
- 6 - рукоятка боковая;
- 7 - круг;
- 8 - регулятор оборотов (для МШУ-180/1400Е)

1.7 Шлифмашина состоит из коллекторного двигателя в пластиковом корпусе и редуктора, расположенного в металлическом корпусе. Крутящий момент с якоря электродвигателя через редуктор из 2-х конических шестерён, под углом 90° передаётся на шпиндель. На резьбу (M14) шпинделя крепится рабочий инструмент (отрезной, полировальный круг). Шлифмашина комплектуется дополнительной рукояткой (рис.1 поз.6), с возможностью крепления к корпусу редуктора в 2-х позициях (справа или слева).

1.8 Модель МШУ–180/1400Е имеют функцию регулирования скорости вращения якоря(рис.1 поз.8), регулирующим обороты. С его помощью можно изменять скорость вращения шпинделя в пределах до 8000 об/мин. Это позволяет выбрать оптимальный режим работы, в зависимости от материала обрабатываемого изделия, и рабочего инструмента.

2. Использование по назначению

2.1 Подготовка инструмента к использованию

2.1.1 Перед началом работы, при отключённой от сети шлифмашине необходимо проверить:

- надёжность крепления деталей корпуса и отсутствие их повреждений, затяжку всех резьбовых соединений, исправность редуктора (вращение шпинделя от руки без заеданий);

- исправность шнура питания и штепсельной вилки;

- чистоту и хорошее освещение рабочего места.

2.1.2 После транспортировки шлифмашины в зимних условиях, при необходимости её включения в помещении, следует выдержать инструмент при комнатной температуре не менее 2-х часов до полного высыхания влаги.

2.2 Использование по назначению

2.2.1 Выбрать круг (рис.2 поз.4), для предполагаемого вида работы, и зажимным фланцем (рис.2 поз.5) зафиксировать его, с помощью входящего в комплект ключа, на шпинделе.

2.2.2 Перед началом работы необходимо:

- установить боковую рукоятку (рис.1 поз.6) в удобное для работы положение;
- надёжно закрепить обрабатываемую заготовку, используя зажимные устройства или тиски;

- опробовать работу шлифмашины на холостом ходу.

2.2.3 При работе с шлифмашиной необходимо соблюдать следующие правила:

- использовать индивидуальные защитные средства: работать в спецодежде, перчатках и защитных очках, чтобы избежать попадания на открытые участки тела раскалённых и абразивных частиц;

- включать электродвигатель, держа инструмент в руках так, чтобы круг не соприкасался с обрабатываемой поверхностью, что предотвратит шлифмашину от сильного толчка;

- пользоваться только исправными кругами (без трещин, не просрочен гаран-

- тийный срок хранения, имеют отметку об испытании на механическую прочность);
- включать шлифмашину в сеть только перед началом работы;
 - не допускать натягивания, перекручивания и попадания под ноги или под различные предметы шнура питания;
 - отключать шлифмашину от сети штепсельной вилкой: при замене кругов, при переносе с одного места на другое, во время перерыва, по окончании работы;
 - отключать шлифмашину выключателем при внезапной остановке (исчезновение напряжения в сети, заклинивание движущихся деталей, перегреве и перегрузке двигателя);
 - замену круга производить после его остывания;
 - использовать противозадирные наушники;
 - при отрезных работах не перекашивайте круг в плоскости резания.
- ### 2.3 Дополнительные указания мер безопасности



Внимание! При эксплуатации шлифмашины **ЗАПРЕЩАЕТСЯ**:

- использовать круги, имеющие максимально допустимую скорость вращения менее 80 м/сек;
- работать без защитного кожуха, используя круги увеличенной размерности;
- вести обработку асбестовых, асбоцементных, железобетонных изделий и т.п.;
- использовать в помещениях с высоким содержанием в воздухе паров кислот, воды или легковоспламеняющихся газов;
- работать вблизи легковоспламеняющихся и горючих жидкостей или материалов;
- работать на открытой площадке во время снегопада или дождя;
- использовать шлифмашину при искрении щёток на коллекторе якоря, сопровождающимся появлением кругового огня на его поверхности;
- использовать при появлении дыма или запаха, характерного для горящей изоляции;
- работать инструментом при появлении повышенного шума, стука или вибрации.

3. Техническое обслуживание шлифмашины



Внимание! Запрещается начинать работу шлифмашины, не ознакомившись с требованиями по технике безопасности, указанными в разделе 2.3 и приложении 1 настоящего руководства.

3.1 Продолжительность срока службы шлифмашины и её безотказная работа зависит от правильного обслуживания, своевременного устранения неисправностей, тщательной подготовке к работе, соблюдения правил хранения.

3.2 Для замены щёток необходимо снять заднюю крышку двигателя. Щётки

следует заменять парой для обеспечения равной степени их давления на коллектор якоря.

3.3 Для монтажа рабочего круга (рис.2 поз.4) отключите от сети штепсельную вилку шлифмашины. Зафиксировав шпиндель нажатием кнопки (рис.2 поз.1) механизма стопора, установите круг в соответствии с рис.2. Для закручивания зажимного фланца (рис.2 поз.5), используйте ключ, имеющийся в комплекте поставки. Не прилагайте чрезмерного усилия при затяжке. Проверьте вращение шпинделя с кругом (вращение должно быть свободным).



рис. 2

- 1 - кнопка стопора шпинделя;
- 2 - защитный кожух;
- 3 - фланец опорный;
- 4 - шлифовальный/отрезной круг;
- 5 - фланец зажимной



Внимание! Кнопку стопора можно нажимать только после полной остановки шпинделя (круга).

3.4 После монтажа круга сделать пробный запуск шлифмашины вхолостую. При наличии сильной вибрации круг необходимо заменить.

3.5 В случае затруднения демонтажа рабочего круга, во избежание поломки стопора (рис.2 поз.1), используйте гаечный ключ для удержания шпинделя шлифмашины.

3.6 По окончании работы очистите от пыли и грязи защитный кожух (рис.2 поз.2), детали крепления круга, шнур питания, корпус двигателя и вентиляционные отверстия. Для очистки внутренних полостей можно воспользоваться пылесосом.

3.7 Комплексное полное техническое обслуживание и ремонт в объёме, превышающем перечисленные данным руководством операции, должны производиться квалифицированным персоналом в специализированных сервисных центрах.

4. Срок службы, хранение и утилизация

4.1 Срок службы шлифмашины 3 года.

4.2 ГОСТ 15150 (таблица 13) предписывает для шлифмашин условия хранения - 1 (хранить в упаковке предприятия – изготовителя в складских помещениях при температуре окружающей среды от +5 до +40°C). Относительная влажность воздуха (для климатического исполнения УХЛ4) не должно превышать 80%.

4.3 Указанный срок службы действителен при соблюдении потребителем требований настоящего руководства.

4.4 При полной выработке ресурса шлифмашины необходимо её утилизировать с соблюдением всех норм и правил. Для этого необходимо обратиться в специализированную компанию, которая, соблюдая все законодательные требования, занимается профессиональной утилизацией электрооборудования.

5. Гарантия изготовителя (поставщика)

5.1 Гарантийный срок эксплуатации шлифмашины – 12 календарных месяцев со дня продажи.

5.2 В случае выхода шлифмашины из строя в течении гарантийного срока эксплуатации по вине изготовителя, владелец имеет право на бесплатный гарантийный ремонт, при соблюдении следующих условий:

- отсутствие механических повреждений;
- отсутствие признаков нарушения требований руководства по эксплуатации;
- наличие в руководстве по эксплуатации отметки продавца о продаже и подписи покупателя;
- соответствие серийного номера шлифмашины серийному номеру в гарантийном талоне;
- отсутствие следов неквалифицированного ремонта.

Удовлетворение претензий потребителя с недостатками по вине изготовителя производится в соответствии с законом РФ «О защите прав потребителей».

Адрес гарантийной мастерской:

141074, г. Королёв, М.О., ул. Пионерская, д.16

т. (495) 647-76-71

5.3 Безвозмездный ремонт, или замена шлифмашины в течении гарантийного срока эксплуатации производится при условии соблюдения потребителем правил эксплуатации, технического обслуживания, хранения и транспортировки.

5.4 При обнаружении Покупателем каких-либо неисправностей шлифмашины, в течение срока, указанного в п. 5.1, он должен проинформировать об этом Продавца и предоставить инструмент Продавцу для проверки. Максимальный срок проверки – в соответствии с законом РФ «О защите прав потребителей». В случае обоснованности претензий, Продавец обязуется за свой счёт осуществить ремонт шлифмашины или её замену. Транспортировка шлифмашины для экспертизы, гарантийного ремонта или замены производится за счёт Покупателя.

5.5 В том случае, если неисправность шлифмашины вызвана нарушением условий её эксплуатации, Продавец с согласия покупателя вправе осуществить ремонт за отдельную плату.

5.6 На продавца не могут быть возложены иные, не предусмотренные насто-

ящим руководством, обязательства.

5.7 Гарантия не распространяется на:

- любые поломки, связанные с форс-мажорными обстоятельствами;
- нормальный износ: шлифмашина, так же, как и все электрические устройства, нуждается в должном техническом обслуживании. Гарантией не покрывается ремонт, потребность в котором возникает вследствие нормального износа, сокращающего срок службы таких частей инструмента, как присоединительные контакты, провода, щётки и т.п.;
- естественный износ (полная выработка ресурса);
- оборудование и его части, выход из строя которых стал следствием неправильной установки, несанкционированной модификации, неправильного применения, нарушение правил обслуживания или хранения.
- неисправности, возникшие в результате перегрузки шлифмашины, повлекшие выход из строя электродвигателя или других узлов и деталей. К безусловным признакам перегрузки инструмента относятся: появление цвета побежалости, деформация или оплавление деталей и узлов шлифмашины, потемнение или обугливание изоляции проводов электродвигателя под действием высокой температуры.

ИНСТРУКЦИЯ ПО БЕЗОПАСНОСТИ

(для ручных электрических машин шлифовальных угловых)

1. Общие указания мер безопасности электрических машин



Внимание! Прочтите все предупреждения и указания мер безопасности и все инструкции.

Невыполнение предупреждений и инструкций может привести к поражению электрическим током, пожару или другим повреждениям.

Сохраните все предупреждения и инструкции, для того, чтобы можно было обращаться к ним в дальнейшем.

Употребляемый в инструкции термин «электрическая машина» используется в ГОСТах 60745-1-2009 и 60745-2-3-2011 для обозначения вашей машины с электрическим приводом, работающим от сети.

1.1 Безопасность рабочего места

1.1.1 Содержите рабочее место в чистоте и обеспечьте его хорошее освещение. Если рабочее место загромождено или плохо освещено, это может привести к несчастным случаям.

1.1.2 Не следует эксплуатировать машину во взрывоопасной среде (например, в присутствии воспламеняющихся жидкостей, газов или пыли). Резка отрезным кругом, коллектор электродвигателя являются источником искр, которые могут привести к возгоранию пыли или паров.

1.1.3 Не подпускайте детей или посторонних лиц к электрической машине в процессе её работы. Отвлечение внимания может привести к потере контроля.

1.2 Электрическая безопасность

1.2.1 Штепсельные вилки электрических машин должны подходить под розетки. Никогда не изменяйте конструкцию штепсельной вилки каким-либо образом.

Использование неизменных вилок и соответствующих розеток, уменьшит риск поражения электрическим током.

1.2.2 Не подвергайте электрическую машину воздействию дождя и не держите её во влажных условиях. Влага, попадая в электрическую машину, увеличивает риск поражения электрическим током.

1.2.3 Обращайтесь аккуратно со шнуром питания. Никогда не используйте шнур для переноса, перетаскивания электрической машины и вытаскивания вилки из розетки. Исключите воздействие тепла, масла, острых кромок или движущихся частей. Повреждённый или перекрученный шнур увеличивает риск поражения электрическим током.

1.2.4 При эксплуатации электрической машины на открытом воздухе пользуйтесь удлинителем, пригодным для использования на открытом воздухе.

1.3 Личная безопасность

1.3.1 Будьте бдительны, следите за своими действиями и руководствуйтесь здравым смыслом при эксплуатации машины. Не приступайте к работе, если вы устали или находитесь под действием лекарственных препаратов. Кратковременная потеря концентрации внимания может привести к серьёзным последствиям.

1.3.2 Пользуйтесь индивидуальными защитными средствами. Всегда пользуйтесь средствами для защиты глаз. Защитные средства – такие, как очки, маски, предохраняющие от пыли, обувь, предохраняющая от скольжения, каска или наушники, используемые в соответствующих условиях, уменьшат опасность получения повреждений.

1.3.3 Не допускайте случайного включения машины. Блокируйте клавишу выключателя перед подключением к сети.

1.3.4 Перед включением электрической машины удалите все регулировочные или гаечные ключи.

1.3.5 При работе не пытайтесь дотянуться до чего-либо, всегда сохраняйте устойчивое положение. Это позволит обеспечить наилучший контроль над электрической машиной в экстремальных ситуациях.

1.3.6 Одевайтесь надлежащим образом. Не носите свободной одежды или ювелирных изделий. Не приближайте свои волосы, одежду и перчатки к движущимся частям электрической машины.

1.4 Эксплуатация и уход за электрической машиной

1.4.1 Не перегружайте электрическую машину. Используйте инструмент соответствующего назначения для выполнения необходимой вам работы.

Безопаснее выполнять с помощью электрической машины ту работу, на которую она рассчитана.

1.4.2 Не используйте электрическую машину, если её выключатель неисправен (не включает или не выключает). Любая машина, которая не может управляться выключателем, представляет опасность и подлежит ремонту.

1.4.3 Отсоедините вилку от источника питания перед выполнением каких-либо регулировок, замене кругов или перемещением её на хранение.

1.4.4 Храните неработающую электрическую машину в месте, недоступном для детей, и не разрешайте лицам, не знакомым с инструментом или настоящей инструкцией, пользоваться электрической машиной. Электрические машины представляют опасность в руках неквалифицированных пользователей.

1.4.5 Обеспечьте техническое обслуживание электрической машины. Проверьте машину на предмет правильности соединения и закрепления движущихся частей, полочки деталей и иных несоответствий, которые могут повлиять на работу. В случае неисправности, отремонтируйте электрическую машину перед использованием.

1.4.6 Храните рабочие инструменты в чистом состоянии. Рабочий инструмент, обслуживаемый надлежащим образом, реже заклинивает, им легче управлять.

1.4.7 Используйте электрические машины, приспособления, инструмент и пр. в соответствии настоящей инструкцией с учётом условий и характера выполняемой работы. Использование электрической машины для выполнения операций, на которые она не

рассчитана, может создать опасную ситуацию.

1.5 Обслуживание

1.5.1 Ваша электрическая машина должна обслуживаться квалифицированным персоналом, использующим только оригинальные запасные части. Это обеспечит безопасность машины.

2. Указание мер безопасности для машин шлифовальных угловых

2.1 Данная ручная машина предназначена для применения в качестве шлифовальной и отрезной машины. Ознакомьтесь со всеми предупреждениями по безопасности, инструкциями, иллюстрациями и техническими характеристиками, предоставленными с данной ручной машиной. Невыполнение всех приведённых ниже указаний может привести к поражению электрическим током, пожару или к тяжёлому телесному повреждению.

2.2 Не производите данной ручной машиной такие работы, как шлифование шкуркой, зачистку и полирование.

2.3 Не пользуйтесь рабочим инструментом и другими вспомогательными устройствами, которые не предназначены специально для этой машины и не рекомендованы изготовителем.

2.4 Номинальная частота вращения рабочего инструмента (круга), указанная на нём, не должна быть меньше частоты, указанной на машине.

2.5 Максимальный диаметр и толщина рабочего инструмента должна соответствовать функциональным возможностям машины. Несоразмерные рабочие инструменты не могут быть в достаточной мере ограждены, и при работе могут привести к потере управления машиной.

2.6 Размер посадочного отверстия оправок шлифовальных кругов, фланцев, тарельчатых шлифовальных дисков и иных вспомогательных устройств должен обеспечивать плотную, без зазоров, посадку на шпиндель ручной машины. Иначе вращение будет несбалансированным, что вызовет повышенную вибрацию.

2.7 Не применяйте повреждённый рабочий инструмент. Перед каждым использованием осматривайте круги на предмет сколов и трещин. После падения машины или рабочего инструмента производите осмотр на наличие повреждений. Если сомневаетесь в исправности, установите новый рабочий инструмент.

2.8 Применяйте средства индивидуальной защиты. В зависимости от выполняемой работы пользуйтесь защитным лицевым щитком или защитными очками. По мере необходимости пользуйтесь пылезащитной маской, средствами защиты органов слуха, перчатками и защитным фартуком, способным задерживать мелкие абразивные частицы и частицы обрабатываемого материала.

Средства защиты должны быть способны задерживать разлетающиеся частицы, образующиеся при производстве различных работ.

2.9 Не допускайте посторонних непосредственно близко к рабочей зоне.

2.10 Располагайте кабель питания на расстоянии от вращающегося рабочего инструмента.

2.11 Никогда не кладите ручную машину до полной остановки рабочего инструмента.

Вращающийся круг может зацепиться за поверхность, и Вы не удержите машину в руках.

2.12 Не включайте ручную машину во время её переноски.

2.13 Регулярно производите очистку вентиляционных отверстий ручной машины. Вентилятор электродвигателя затягивает пыль внутрь корпуса, чрезмерное скопление металлизированной пыли может привести к опасности поражения электрическим током.

2.14 Не работайте ручной машиной рядом с воспламеняемыми материалами.

Они могут воспламениться от искр, возникающих при работе абразивного инструмента.

2.15 Не пользуйтесь рабочими инструментами, требующими применения охлаждающих жидкостей.

3. Дополнительные указания мер безопасности для всех видов работ

3.1 Отскок и соответствующие предупреждения.

Отскок – это реакция машины на внезапное заедание или заклинивание вращающегося рабочего инструмента. Заклинивание вызывает резкое торможение рабочего инструмента, что приводит к возникновению силы отдачи, действующей на ручную машину, направленной противоположно направлению вращения рабочего инструмента.

Если круг заклинен в объекте обработки, а кромка круга заглублена в поверхности материала, круг может отскочить в сторону оператора. При этом может происходить разрыв шлифовальных кругов. Отскока можно избежать, принимая приведённые ниже меры предосторожности.

3.2 Надёжно удерживайте ручную машину. Ваше тело и руки должны находиться в состоянии готовности в любой момент погасить силу отдачи, возникающую при отскоке. Обязательно пользуйтесь дополнительной рукояткой, что обеспечит Вашу готовность быстро скомпенсировать силу отдачи или реактивного момента при пуске.

3.3 Никогда не приближайте руку к вращающемуся рабочему инструменту.

3.4 Не располагайтесь в зоне предполагаемого движения рабочего инструмента в случае отскока. При отскоке рабочий инструмент отбрасывается в направлении, противоположном направлению вращения круга в месте заклинивания.

3.5 Будьте особо осторожны при работе в углах, на острых кромках и т.п. Избегайте вибрации и заедания рабочего инструмента.

3.6 Не прикрепляйте пильные цепи для резки древесины или пильные диски.

Такой инструмент способен вызвать частые отскоки и потерю управления машиной.

4. Дополнительные указания мер безопасности для шлифовальных и отрезных работ

4.1 Пользуйтесь только теми типами кругов, которые рекомендованы для данной ручной машины, которые рекомендованы для данной ручной машины, и защитным кожухом, предназначенным для выбранного типа круга. Круги, для которых ручная машина не предназначена, являются небезопасными.

4.2 Защитный кожух должен быть надёжно закреплён к ручной машине, обеспечивать максимальную безопасность таким образом, чтобы со стороны оператора была от-

крыта как можно меньшая часть круга. Защитный кожух обеспечивает защиту оператора от фрагментов круга при его отрыве, от случайного прикосновения к кругу и от искр, от которых может загореться одежда.

4.3 Шлифовальные и отрезные круги должны применяться только для рекомендуемых работ. Например, не производите шлифование боковой стороной отрезного круга. Отрезные круги не предназначены для шлифования, прикладываемые к этим кругам поперечные силы, могут разрушить круг.

4.4 Всегда пользуйтесь неповреждёнными фланцами для круга, имеющими соответствующий размер и форму для выбранного круга. Фланцы служат надёжной опорой соответствующего круга, снижая вероятность его разрушения.

4.5 Не пользуйтесь кругами от ручных машин, рассчитанных на больший диаметр круга.

5. Дополнительные указания мер безопасности для отрезных работ

5.1 Не «задавливайте» отрезной круг и не прикладывайте чрезмерное усилие подачи. Не делайте недопустимо глубокие резы. При прикладывании чрезмерного усилия подачи возрастают: нагрузка на двигатель и вероятность заклинивания круга в прорези. Это может привести к отскоку или разрыву круга.

5.2 Не стойте непосредственно перед или за вращающимся кругом. Круг во время работы вращается от вас, возможный отскок может отбросить ручную машину в вашу сторону.

5.3 Когда круг заклинивает или работа прекращается по любой другой причине, выключайте ручную машину и удерживайте её неподвижно до тех пор, пока рабочий инструмент полностью не остановится. Во избежание возможного отскока не пытайтесь извлечь круг из разреза в обрабатываемом материале, пока он вращается. Установите причину заклинивания и примите меры по её устранению.

5.4 Не возобновляйте работу, пока отрезной круг находится в объекте обработки. Дождитесь набора кругом полной частоты вращения, а затем осторожно введите его в полученный ранее разрез.

5.5 Обеспечьте для длинномерных объектов обработки надёжную опору для сведения к минимуму опасности заклинивания круга и отскока машины. Длинномерные объекты обработки могут прогибаться под действием собственного веса. Необходимо устанавливать опоры под заготовку рядом с линией реза с обеих сторон и по краям объекта обработки.

5.6 Будьте особо осторожны при работе в нишах, имеющихся в стенах, и в других затенённых зонах. Выступающий вперёд круг может встретить непредвиденное препятствие, что может привести к отскоку машины

Внимание! При продаже должны заполняться все поля гарантийного талона. Неполное или неправильное заполнение гарантийного талона может привести к отказу от выполнения гарантийных обязательств.

С условиями гарантийного обслуживания ознакомлен(а). При покупке изделие было проверено. Претензий к упаковке, комплектации и внешнему виду не имею.

Подпись покупателя _____

Корешок талона №2 на гарантийный ремонт

(модель _____)

Изъят « _____ » 20 ____ г.

Исполнитель _____ (подпись) (фамилия, имя, отчество)

Корешок талона №1 на гарантийный ремонт

(модель _____)

Изъят « _____ » 20 ____ г.

Исполнитель _____ (подпись) (фамилия, имя, отчество)

Талон № 1*

на гарантийный ремонт шлифмашины

(модель _____)

Серийный номер S/N _____

Представитель ОТК _____

Заполняет торговая организация:

Продан _____
(наименование предприятия - продавца)

Дата продажи _____ Место печати

Продавец _____
(подпись)

_____ (фамилия, имя, отчество)

*талон действителен при заполнении

Талон № 2*

на гарантийный ремонт шлифмашины

(модель _____)

Серийный номер S/N _____

Представитель ОТК _____

Заполняет торговая организация:

Продан _____
(наименование предприятия - продавца)

Дата продажи _____ Место печати

Продавец _____
(подпись)

_____ (фамилия, имя, отчество)

*талон действителен при заполнении

Заполняет ремонтное предприятие

_____ (наименование и адрес предприятия)

Исполнитель _____ (подпись) _____ (фамилия, имя, отчество)

Владелец _____ (подпись) _____ (фамилия, имя, отчество)

Дата ремонта _____ Место печати

Утверждаю _____ (должность, подпись)

_____ (ФИО руководителя предприятия)

Заполняет ремонтное предприятие

_____ (наименование и адрес предприятия)

Исполнитель _____ (подпись) _____ (фамилия, имя, отчество)

Владелец _____ (подпись) _____ (фамилия, имя, отчество)

Дата ремонта _____ Место печати

Утверждаю _____ (должность, подпись)

_____ (ФИО руководителя предприятия)

Внимание! При продаже должны заполняться все поля гарантийного талона. Неполное или неправильное заполнение гарантийного талона может привести к отказу от выполнения гарантийных обязательств.

С условиями гарантийного обслуживания ознакомлен(а). При покупке изделие было проверено. Претензий к упаковке, комплектации и внешнему виду не имею. Подпись покупателя _____

Корешок талона №4 на гарантийный ремонт

(модель _____)

Изъят « _____ » 20 ____ г.

Исполнитель _____ (подпись) (фамилия, имя, отчество)

Корешок талона №3 на гарантийный ремонт

(модель _____)

Изъят « _____ » 20 ____ г.

Исполнитель _____ (подпись) (фамилия, имя, отчество)

Талон № 3*

на гарантийный ремонт шлифмашины

(модель _____)

Серийный номер S/N _____

Представитель ОТК _____

Заполняет торговая организация:

Продан _____
(наименование предприятия - продавца)

Дата продажи _____

Место печати

Продавец _____
(подпись)

(фамилия, имя, отчество)

*талон действителен при заполнении

Талон № 4*

на гарантийный ремонт шлифмашины

(модель _____)

Серийный номер S/N _____

Представитель ОТК _____

Заполняет торговая организация:

Продан _____
(наименование предприятия - продавца)

Дата продажи _____

Место печати

Продавец _____
(подпись)

(фамилия, имя, отчество)

*талон действителен при заполнении

Заполняет ремонтное предприятие

(наименование и адрес предприятия)

Исполнитель _____ (_____)
(подпись) (фамилия, имя, отчество)

Владелец _____ (_____)
(подпись) (фамилия, имя, отчество)

Дата ремонта _____ Место печати

Утверждаю _____
(должность, подпись)

(ФИО руководителя предприятия)

Заполняет ремонтное предприятие

(наименование и адрес предприятия)

Исполнитель _____ (_____)
(подпись) (фамилия, имя, отчество)

Владелец _____ (_____)
(подпись) (фамилия, имя, отчество)

Дата ремонта _____ Место печати

Утверждаю _____
(должность, подпись)

(ФИО руководителя предприятия)

Применяемые предписывающие знаки по ГОСТ Р 12.4.026-2001

| | | |
|---|---|--|
|  | <p>Машина класса II (по ГОСТ Р МЭК 60745-1-2009)</p> | <p>Машины, в которых защита от поражения электрическим током обеспечивается не только основной изоляцией, но включает в себя дополнительные меры безопасности, такие как двойная изоляция, при этом не предусматривается защитное заземление</p> |
|  | <p>Работать в защитных очках</p> | <p>На рабочих местах и участках, где требуется защита органов зрения</p> |
|  | <p>Работать в защитных наушниках</p> | <p>На рабочих местах и участках с повышенным уровнем шума</p> |
|  | <p>Работать в средствах индивидуальной защиты органов дыхания</p> | <p>На рабочих местах и участках, где требуется защита органов дыхания</p> |
|  | <p>Работать в защитных перчатках</p> | <p>На рабочих местах и участках, где требуется защита рук от воздействия вредных или агрессивных сред, защита от возможного поражения электрическим током</p> |
|  | <p>Отключить штепсельную вилку</p> | <p>На рабочих местах и оборудовании, где требуется отключение от электросети при наладке или остановке электрооборудования и в других случаях</p> |

www.kalibrcompany.ru

