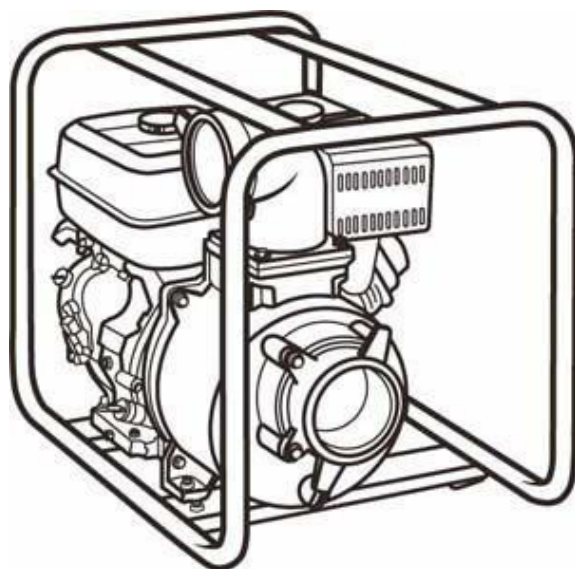




**ПАСПОРТ
технического изделия**



**Руководство по эксплуатации
МОТОПОМПА «DDE»
с приводом от 4 тактного бензинового
двигателя**

Модели : PTR50K, PTR80K

Уважаемый покупатель!

Мы благодарим Вас за выбор техники «DDE». Прежде, чем начать использовать мотопомпу, обязательно ознакомьтесь с данной инструкцией. Несоблюдение правил эксплуатации и техники безопасности может привести к выходу из строя аппарата и нанести вред здоровью.

Руководство содержит информацию по эксплуатации и техническому обслуживанию мотопомпы «DDE». Руководство считается неотъемлемой частью изделия и в случае перепродажи должно оставаться с аппаратом.

СОДЕРЖАНИЕ

1. ИНСТРУКЦИИ ПО БЕЗОПАСНОСТИ	2
2. ОСНОВНЫЕ УЗЛЫ И ДЕТАЛИ НАСОСА.....	3
3. ПОДГОТОВКА К РАБОТЕ	4
4. ПРОВЕРКА ПЕРЕД РАБОТОЙ.....	6
5. ЗАПУСК ДВИГАТЕЛЯ	9
6. РАБОТА НАСОСА	11
7. ОСТАНОВКА ДВИГАТЕЛЯ	12
8. ТЕХНИЧЕСКОЕ ОБСЛУЖИВАНИЕ НАСОСА	13
9. ТРАНСПОРТИРОВКА И ХРАНЕНИЕ.....	18
10. ВОЗМОЖНЫЕ НЕИСПРАВНОСТИ И РЕКОМЕНДАЦИИ ПО ИХ УСТРАНЕНИЮ	19
<u>11.ТЕХНИЧЕСКИЕ ХАРАКТЕРИСТИКИ</u>	<u>19</u>

ОБЩИЕ УКАЗАНИЯ

Водяной центробежный насос (далее по тексту мотопомпа) представляет собой самовсасывающий центробежный насос с приводом от двигателя внутреннего сгорания и применяется в различных областях сельского и лесного хозяйства, промышленности, строительства и т.д. Диапазон использования охватывает все процессы от орошения сельскохозяйственных участков, до выкачки вод, замусоренных песком и илом подача больших объемов воды, а также откачка из колодцев при работах в городских и коммунальных службах.

Мотопомпа автономна в работе, удобна и проста в эксплуатации, значительно облегчает труд человека. Работа с мотопомпой не требует длительной специальной подготовки, но потребитель должен иметь представление о двигателях внутреннего сгорания и определенные практические навыки при работе с мототехникой.

ВНИМАНИЕ:

Компания DDE оставляет за собой право в любое время вносить изменения в конструкцию или комплектацию изделий без каких-либо предупреждений или обязательств со своей стороны.

Данное Руководство должно рассматриваться как неотъемлемая часть мотопомпы, и передаваться следующему владельцу при передаче агрегата.

Приведенные в Руководстве иллюстрации могут не соответствовать некоторым вариантам исполнения насоса.

ПРЕДУПРЕЖДЕНИЕ

Обратите особое внимание на информацию, которой предшествуют следующие заголовки: ПРЕДУПРЕЖДЕНИЯ - Обозначает высокую вероятность получения серьезных травм или гибели людей в случае нарушения инструкций.

ВНИМАНИЕ: Обозначает вероятность повреждения оборудования при несоблюдении инструкций.

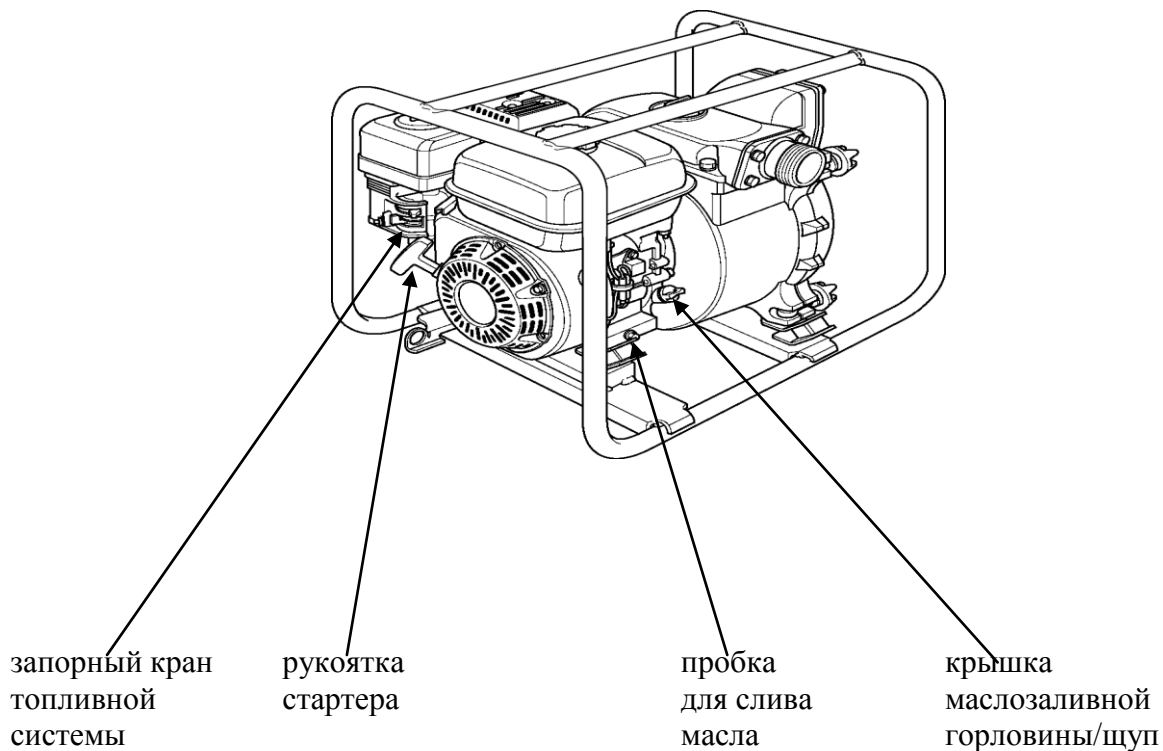
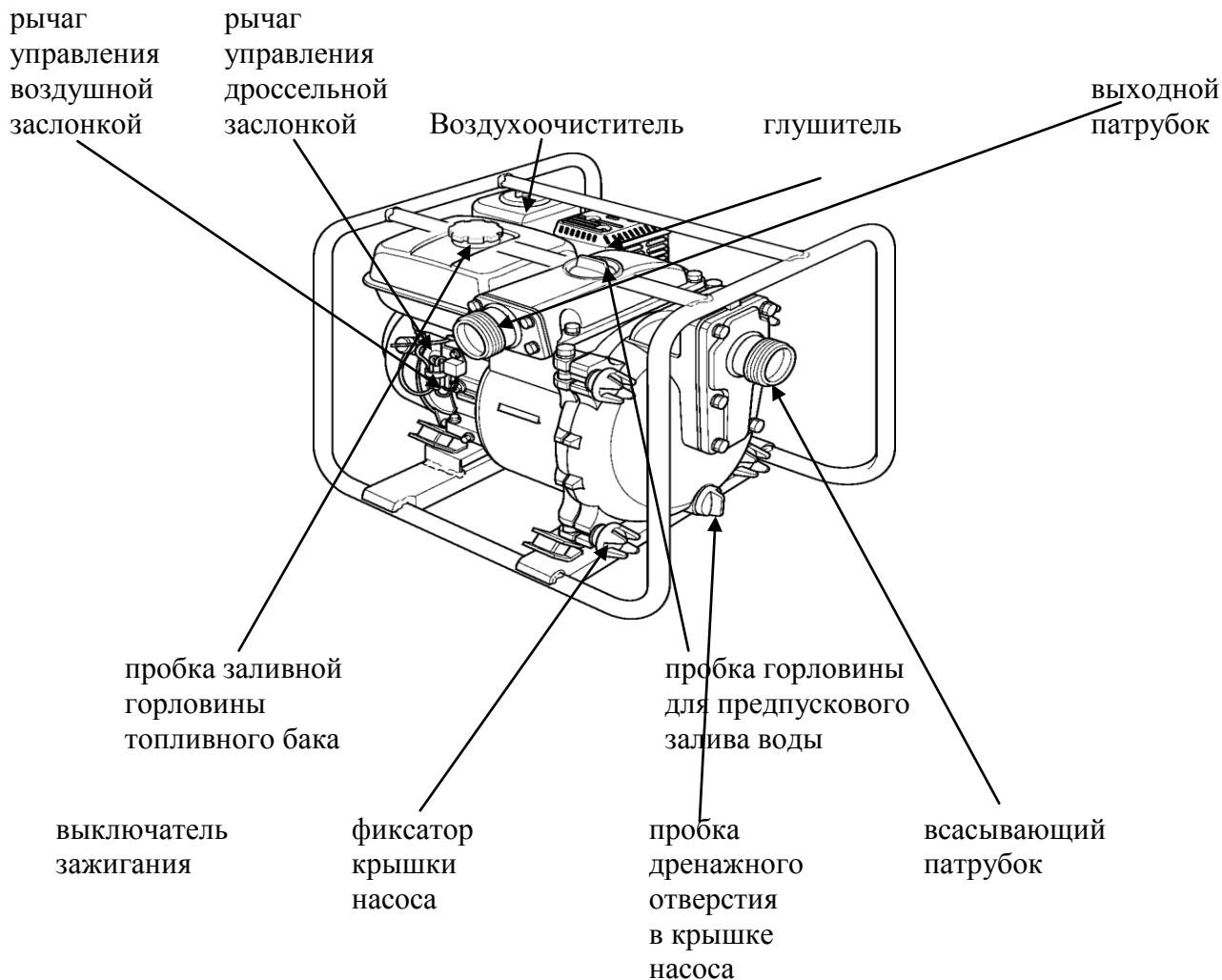
ПРИМЕЧАНИЕ: Обозначает дополнительные полезные сведения.

Срок службы Вашей мотопомпы 5 лет и значительно увеличится, если строго соблюдать все требования по подготовке к работе и эксплуатации, проверке технического состояния и хранения, изложенные в настоящей Инструкции по эксплуатации.

Для обеспечения безопасной эксплуатации

- Бензин является исключительно легковоспламеняющимся веществом и при определенных условиях взрывоопасен.
 - Заправку топливного бака следует производить на открытом воздухе или в хорошо проветриваемых помещениях и при неработающем двигателе.
 - Запрещается курить или допускать открытое пламя и искрящие предметы в местах заправки топливом, а также в местах хранения емкостей с бензином.
 - Запрещается переливать топливный бак. После заправки топливного бака убедитесь в том, что пробка заливной горловины закрыта должным образом.
- Будьте осторожны, чтобы не пролить бензин при заправке топливного бака. Пролитое топливо или его пары могут воспламениться. В случае пролива топлива вытрите насухо все брызги и подтеки, прежде чем запустить двигатель.
- Запрещается запускать двигатель в закрытых и небольших по объему помещениях. Отработавшие газы содержат окись углерода > токсичный газ, вдыхание которого может вызвать потерю сознания и привести к смерти.
- Перед каждым запуском двигателя обязательно проведите предварительную проверку насоса (см. стр. 11). Это поможет избежать несчастных случаев или повреждения оборудования.
- Во избежание несчастных случаев, запрещается использовать насос для перекачки легковоспламеняющихся жидкостей и жидкостей, способных вызвать коррозию, таких как бензин или кислота. Кроме того, во избежание коррозии частей насоса, запрещается использовать его для перекачки морской воды, химических растворов и щелочных жидкостей, таких как отработанное масло, вино или молоко.
- Установите насос на твердой и ровной площадке. При неровной установке насоса возможен выход двигателя из строя из-за неэффективной смазки, кроме того топливо может разлиться.
- Во избежание возгорания и для обеспечения необходимой вентиляции, при работе устанавливайте насос на расстоянии, по крайней мере, 1 метр от стен зданий и от иного оборудования. Не размещайте легко воспламеняющиеся предметы рядом с насосом.
- Во избежание получения ожогов детьми и домашними животными, необходимо следить за тем, чтобы они не приближались к зоне работы насоса.
- Вам необходимо знать, как быстро остановить насос, и четко уяснить назначение и принцип действия всех органов управления. Не допускайте к работе с насосом неподготовленных сотрудников не ознакомленных должным образом с инструкцией по эксплуатации.

2. ОСНОВНЫЕ УЗЛЫ И ДЕТАЛИ НАСОСА



3. ПОДГОТОВКА К РАБОТЕ

1. Подсоедините шланг к всасывающему патрубку.

Используйте имеющиеся в продаже шланги, соединители и хомуты. Необходимо использовать армированные всасывающие шланги, исключаящие «излом». Длина всасывающего шланга не должна превышать необходимую величину, так как максимальная эффективность работы насоса достигается тогда, когда насос расположен не слишком далеко от воды. Время самопрокачки также пропорционально длине шланга.

Фильтр, который поставляется в комплекте с насосом, должен быть присоединен к концу всасывающего шланга при помощи хомута, как это показано на иллюстрации.

ВНИМАНИЕ:

НЕ ДОПУСКАЙТЕ ЧТО БЫ ВСЯ ДЛИННА ВСАСЫВАЮЩЕГО ШЛАНГА ВИСЕЛА В ВОЗДУХЕ И ДАВИЛА НА ПОМПУ ВСЕМ ВЕСОМ, ЭТО МОЖЕТ ПРИВЕСТИ К ОПРОКИДЫВАНИЮ ПОМПЫ И ЧРЕЗМЕРНОЙ НАГРУЗКЕ НА ЭЛЕМЕНТЫ КРЕПЛЕНИЯ ПОМПЫ К ДВИГАТЕЛЮ, ОБЯЗАТЕЛЬНО ОПИРАЙТЕ ШЛАНГ НА ЗЕМЛЮ ИЛИ ПОДСТАВКУ.

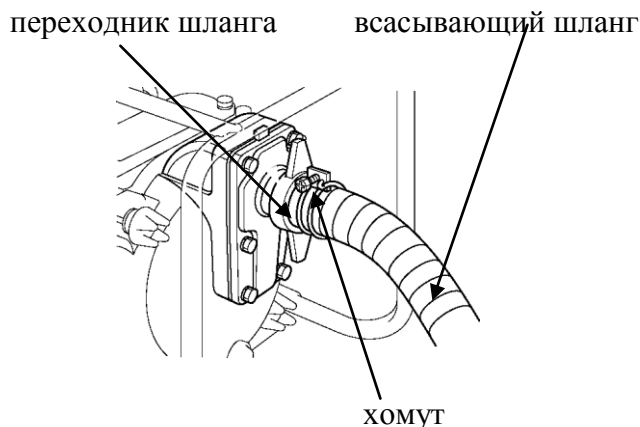
Обязательно установите фильтр на всасывающий шланг перед началом откачки. Фильтр предотвращает, **НО НЕ ИСКЛЮЧАЕТ** возможность попадания внутрь насоса загрязнений недопустимого размера (например длинных камней или болтов), которые могут заклинить рабочее колесо и привести к его повреждению, во избежание попадания внутрь больших твердых частиц, камней, металлических предметов не опускайте всасывающий фильтр на дно, всасывающий фильтр должен быть приподнят над дном водоема на 20-30 см.

Если при работе помпы слышны посторонние звуки, например гремят камни в насосной части, или разболтались крепления помпы к двигателю, то немедленно остановите работу и устраните причину. Дальнейшая эксплуатация приведет к неисправности..

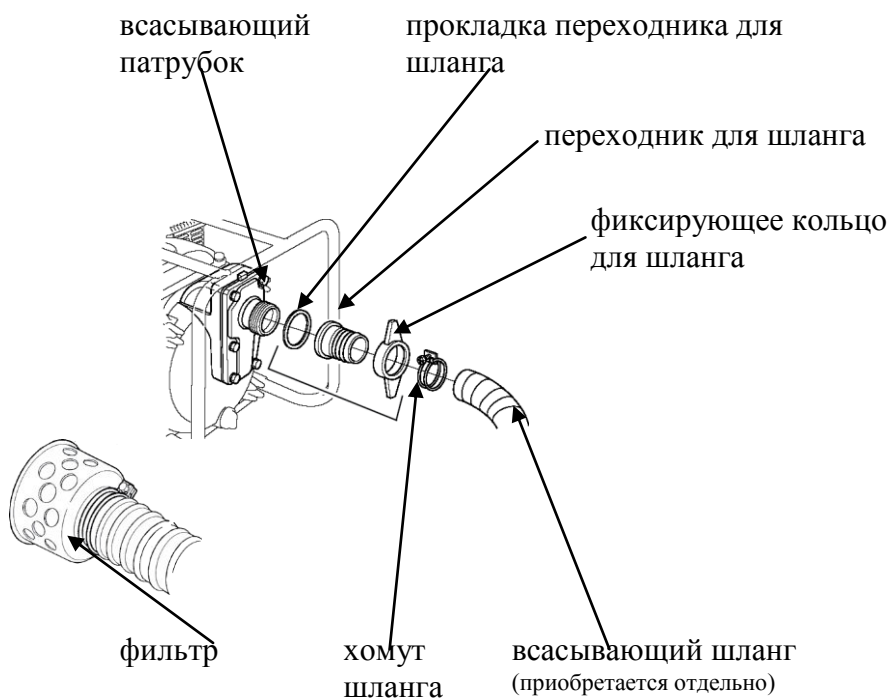
ПРИМЕЧАНИЕ:

Во избежание подсосывания воздуха и потери разрежения во всасывающем шланге, хорошо затяните хомут крепления шланга.

При плохой затяжке хомута крепления всасывающего шланга и негерметичности самого шланга, происходит подсос воздуха и снижается эффективность работы насоса и его способность к самопрокачке.



Детали оборудования	Комплектующие
Фиксирующее кольцо хомута	2
Соединительная муфта шланга	2
Сальник соединительной муфты	2
Хомут	3
Фильтр	1

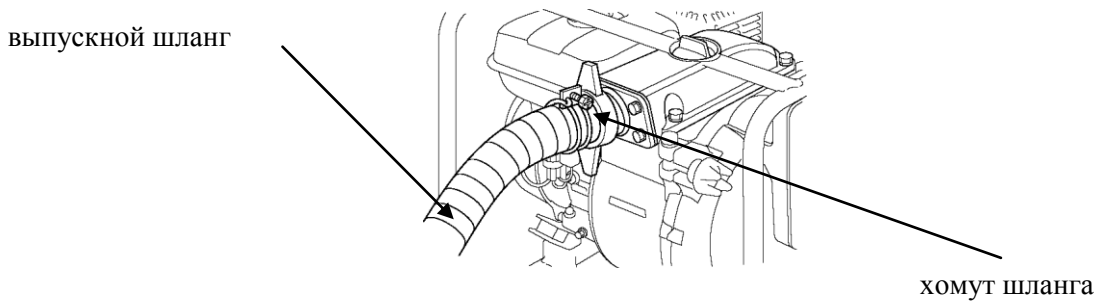


2. Присоедините шланг к выпускному патрубку.

Используйте имеющиеся в продаже шланги, соединители и хомуты. Наибольшая эффективность достигается при использовании короткого шланга большого диаметра. При использовании длинных или узких шлангов, при множестве изгибов, повреждений шланга повышается вязкостное трение, что приводит к снижению производительности насоса.

ПРИМЕЧАНИЕ:

Во избежание отсоединения шланга под высоким давлением, надежно затяните хомут крепления выпускного шланга.



3. Проверьте наличие воды для предварительной прокачки.

Перед началом работы необходимо полностью заполнить рабочую камеру насоса водой.

Необходимый объем воды для предварительной прокачки:

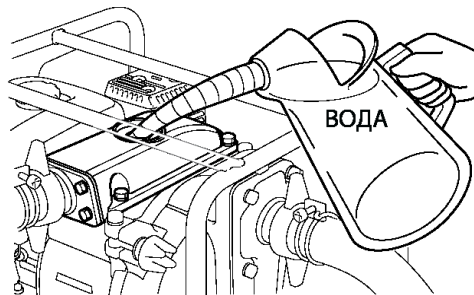
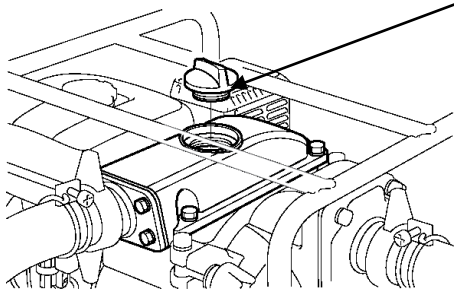
PTR80H: около 15,0 л

ВНИМАНИЕ:

Запрещается включать насос без заливки воды для предварительной прокачки, иначе насос перегреется. Продолжительная работа насоса без воды приведет к разрушению сальника.

Если насос оказался включенным без воды, немедленно заглушите двигатель и дайте насосу полностью остыть, прежде чем заливать воду для предварительной прокачки.

Пробка горловины для предпускового залива воды



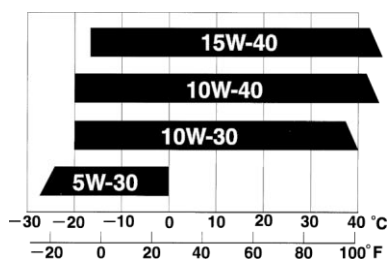
4. ПРОВЕРКА ПЕРЕД РАБОТОЙ

1. Проверьте уровень моторного масла.

ВНИМАНИЕ:

- Моторное масло является основным фактором, который влияет на эксплуатационные характеристики двигателя и определяет его ресурс.
- Для проверки уровня масла необходимо, чтобы насос был установлен на ровной площадке, и чтобы двигатель был заглушен.

Эксплуатируйте двигатель на моторном масле, которое предназначено для 4-тактных двигателей, или на аналогичном по своим свойствам высококачественном моторном масле, обладающем высокими моющими свойствами, и соответствующем по своим характеристикам требованиям класса SF, SH по классификации API (масла, классифицированные как соответствующие требованиям класса SF, SH, должны иметь соответствующую маркировку на упаковке).



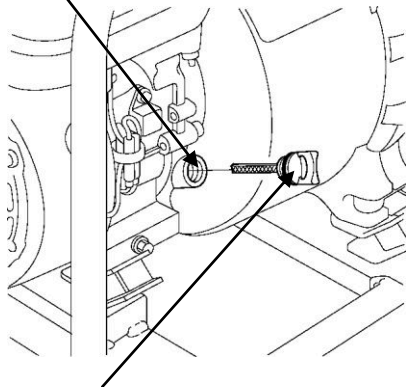
Вязкость моторного масла должна соответствовать средней температуре воздуха в вашем регионе.

Снимите крышку маслозаливной горловины с масляным щупом и насухо протрите щуп.

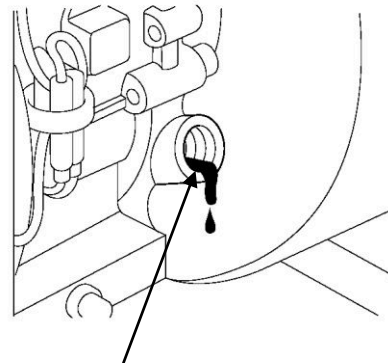
Вставьте масляный щуп в маслозаливную горловину, но не заворачивайте крышку.

Если уровень моторного масла ниже нормы, долейте рекомендованное моторное масло до нижнего края маслозаливной горловины.

маслозаливная горловина двигателя



крышка маслозаливной
горловины/масляный щуп



максимальный уровень

2. Проверьте уровень топлива.

Используйте автомобильный бензин. Для снижения образования отложений внутри камеры сгорания рекомендуется использование неэтилированного бензина или бензина с низким содержанием тетраэтилсвинца. Запрещается эксплуатировать двигатель на смеси бензина с маслом или на загрязненном бензине. Не допускайте попадания в топливный бак грязи, пыли или воды.

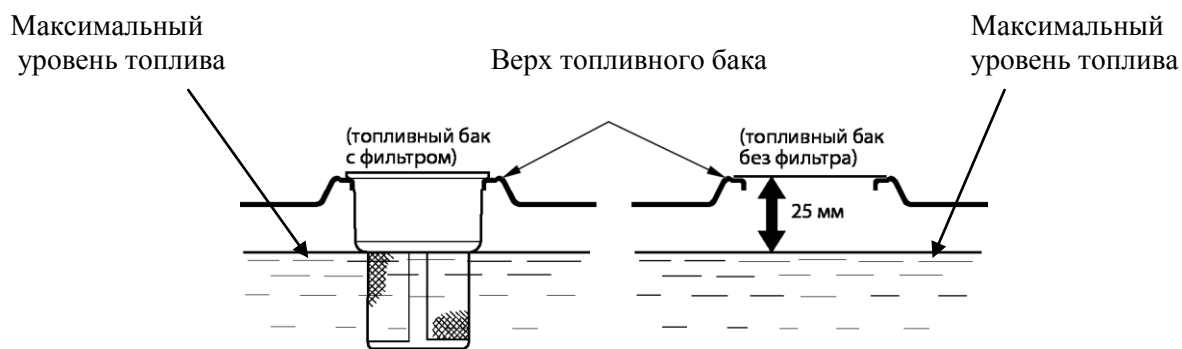
ПРЕДУПРЕЖДЕНИЕ

- Бензин является исключительно легковоспламеняющимся веществом и при определенных условиях взрывоопасен.
- Заправку топливного бака следует производить на открытом воздухе или в хорошо проветриваемых помещениях и при неработающем двигателе. Запрещается курить или допускать открытое пламя и искрящие предметы в местах заправки топливом, а также в местах хранения емкостей с бензином.
- Будьте осторожны, чтобы не пролить бензин при заправке топливного бака. Пролитое топливо или его пары могут воспламениться. Если вы случайно пролили топливо, вытрите насухо все брызги и подтеки, прежде чем запускать двигатель.
- Избегайте частых или продолжительных контактов кожи с бензином, не вдыхайте пары бензина.

ВНИМАНИЕ:

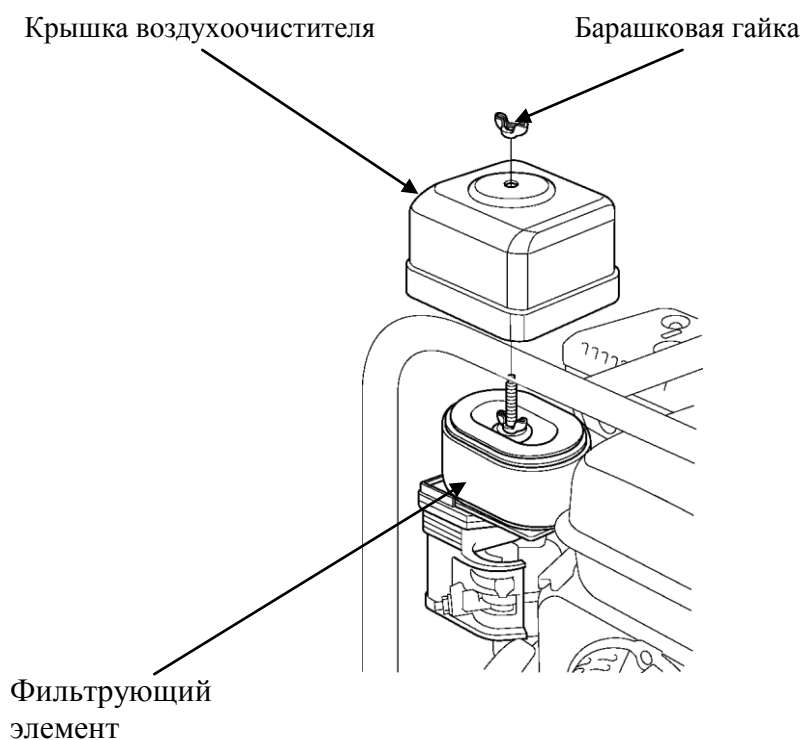
Не рекомендуется использовать какие-либо заменители бензина, так как это может привести к повреждению компонентов топливной системы.

Когда двигатель не работает и насос установлен на ровной площадке, снимите крышку заливной горловины топливного бака и проверьте уровень топлива. При низком уровне топлива заправьте топливный бак. Не заполняйте топливный бак полностью. Заливайте бензин в топливный бак до уровня примерно на 25 мм ниже верхнего края заливной горловины, чтобы оставить пространство для теплового расширения топлива. В зависимости от условий эксплуатации, может потребоваться уменьшить уровень топлива в баке. После заправки топливного бака убедитесь в том, что пробка заливной горловины закрыта должным образом.



3. Проверьте состояние фильтрующего элемента воздухоочистителя.

Отвинтите барашковую гайку и снимите крышку воздухоочистителя. Проверьте состояние фильтрующего элемента воздухоочистителя и убедитесь, что он находится в чистом и нормальном состоянии. При необходимости, очистите или замените фильтрующий элемент (см. стр. 25).



ВНИМАНИЕ:

Запрещается запускать двигатель со снятым воздухоочистителем или без фильтрующего элемента. В противном случае попадание грязи и пыли в карбюратор и в двигатель приведет к быстрому изнашиванию частей двигателя.

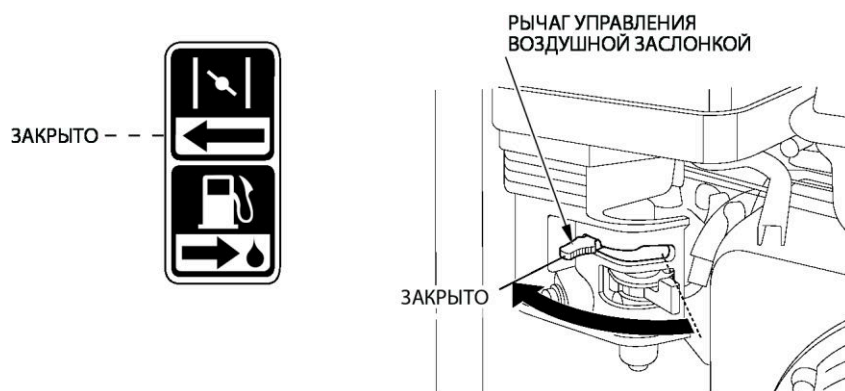
5. ЗАПУСК ДВИГАТЕЛЯ

1. Поверните запорный кран топливопровода в положение ON (Открыто).

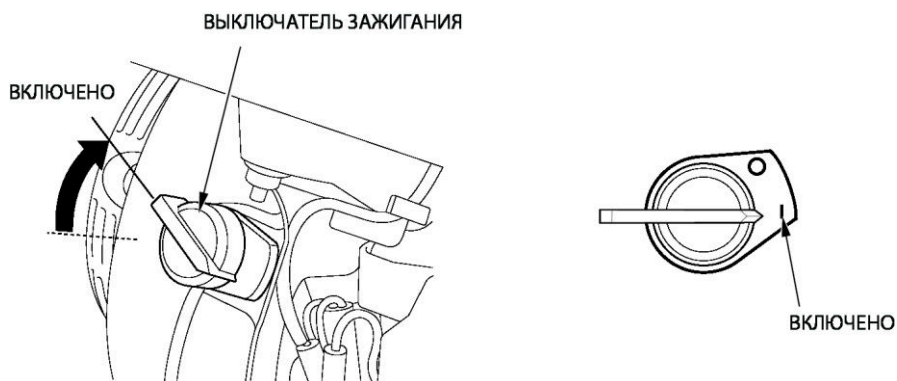


2. Закройте воздушную заслонку.

Не закрывайте воздушную заслонку, если двигатель теплый, а также при высокой температуре окружающего воздуха.

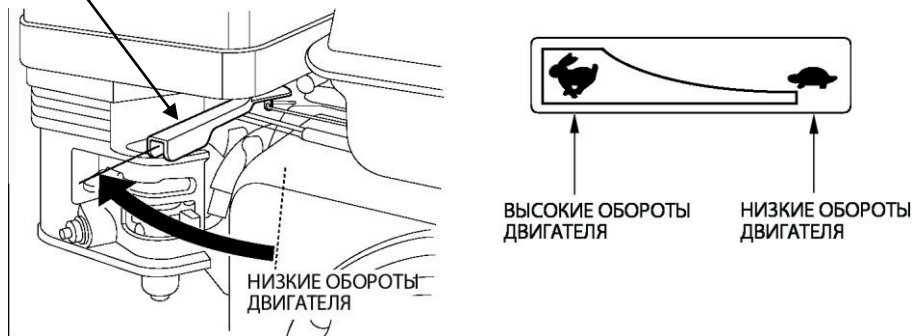


3. Поверните выключатель зажигания в положение ON (Включено).



4. Поверните рычаг управления дроссельной заслонкой немного влево.

рычаг управления
дроссельной заслонкой

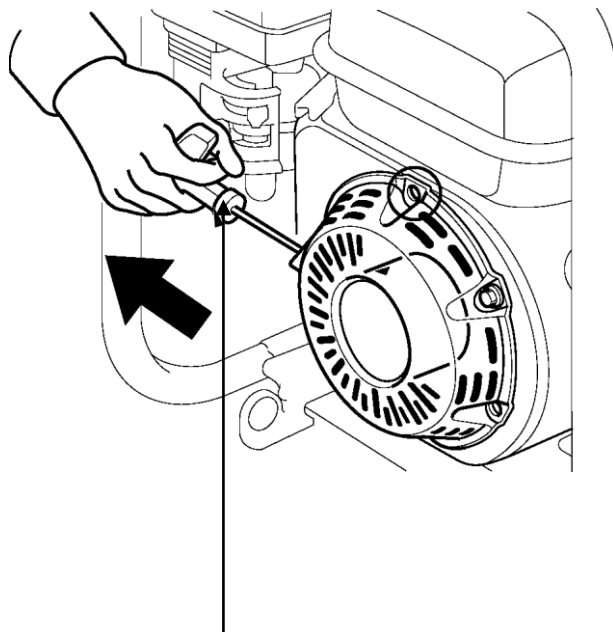


5. Слегка потяните рукоятку стартера до тех пор, пока вы не почувствуете сопротивление, затем энергично дерните рукоятку. Повторяйте пока двигатель не заведется

ВНИМАНИЕ:

Не отпускайте рукоятку стартера резко, чтобы ручка не ударила по двигателю.

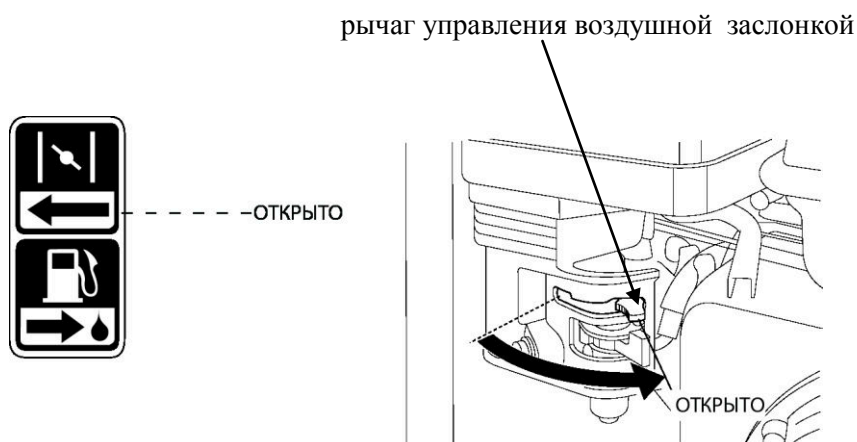
Отпускайте рукоятку медленно во избежание повреждения стартера.



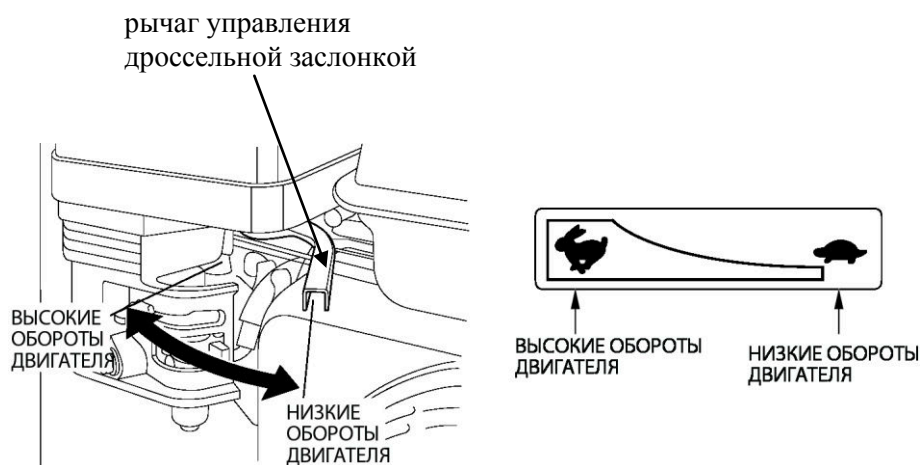
рукоятка стартера

6. РАБОТА НАСОСА

1. По мере прогрева двигателя, постепенно открывайте воздушную заслонку.



2. Отрегулируйте положение дроссельной заслонки для обеспечения желаемых оборотов двигателя. Работа насоса должна быть либо на максимальном, либо близко к максимальным, от оборотов зависит производительность насоса



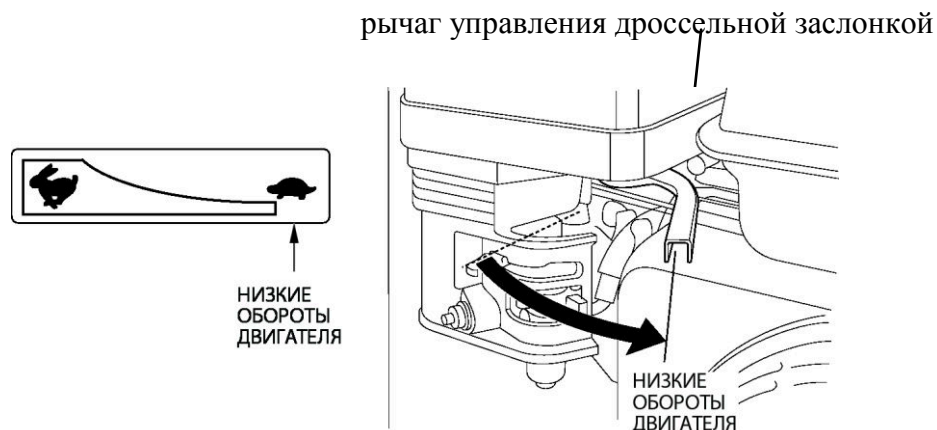
Особенности эксплуатации насоса на большой высоте над уровнем моря:

На большой высоте над уровнем моря топливоздушная смесь, поступающая в двигатель, будет переобогащенной. Мощность двигателя снизится, а расход топлива возрастет, мощность двигателя будет снижаться примерно на 3,5% при увеличении высоты над уровнем моря на каждые 300 м.

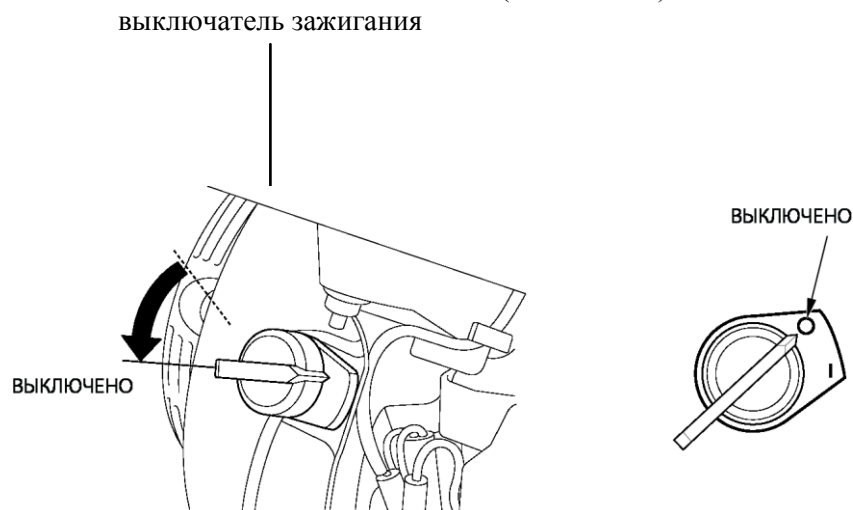
7. ОСТАНОВКА ДВИГАТЕЛЯ

Для экстренной остановки двигателя поверните выключатель зажигания в положение OFF (Выключено).

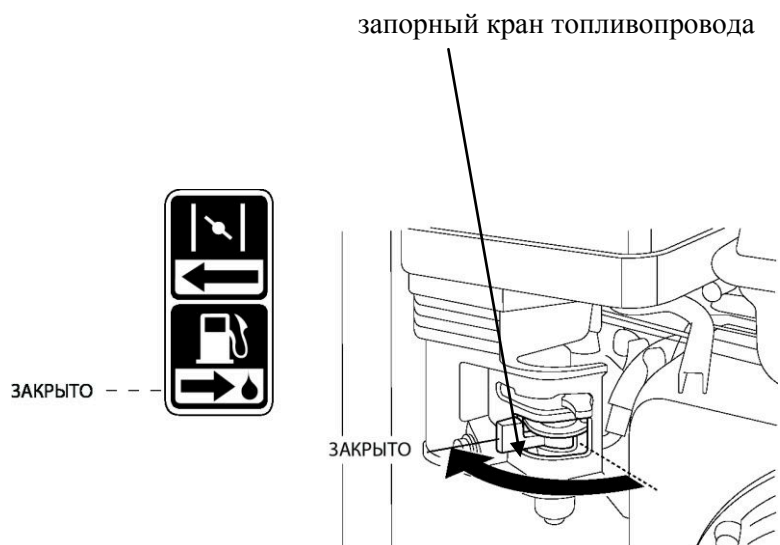
1. Поверните рычаг управления дроссельной заслонкой вправо до упора, дайте двигателю остыть, поработать на холостом ходу 1 минуту.



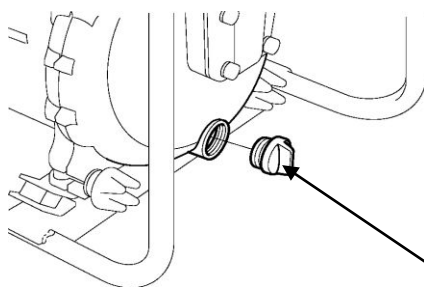
2. Поверните выключатель зажигания в положение OFF (Выключено).



3. Поверните запорный кран топливопровода в положение OFF (Закрыто).



По окончании работы, отверните сливную пробку крышки насоса и слейте воду из рабочей камеры насоса. Снимите крышку горловины для заливки воды и промойте рабочую камеру насоса чистой пресной водой. Слейте всю воду из рабочей камеры насоса, затем установите на место крышку горловины для заливки воды и пробку сливного отверстия.



пробка сливного отверстия

8. ТЕХНИЧЕСКОЕ ОБСЛУЖИВАНИЕ НАСОСА DDE

Для поддержания высокой эффективности работы насоса необходимо периодически проверять его техническое состояние и выполнять необходимую регулировку. В таблице, приведенной ниже, указана периодичность технического обслуживания и виды выполняемых работ.

Регламент технического обслуживания

ПЕРИОДИЧНОСТЬ РЕГЛАМЕНТНОГО ТЕХНИЧЕСКОГО ОБСЛУЖИВАНИЯ (3)		Перед каждым началом эксплуатации	По истечении первого месяца эксплуатации или через первые 5 мото-часов	Через каждые 3 месяца или через каждые 50 мото-часов	Через каждые 6 месяцев или через каждые 100 мото-часов	Ежегодно или через каждые 300 мото-часов
ОПЕРАЦИИ ТЕХОБСЛУЖИВАНИЯ Выполнять с указанной периодичностью по календарному времени эксплуатации или по наработке мото-часов, в зависимости от того, какое из условий выполняется быстрее.						
Моторное масло	Проверить уровень	0				
	Заменить		0	0		
Воздушный фильтр	Проверить	0				
	Очистить			0(1)		
	Заменить					0*
Фильтр-отстойник	Промыть				0	
Свеча зажигания	Проверить, отрегулировать				0	
	Заменить					0
	Очистить				0	
Пламегаситель глушителя (Дополнительное оборудование)	Очистить				0	
Частота холостого хода	Проверить, отрегулировать					0(2)
Клапанный зазор	Проверить, отрегулировать					0(2)
Камера сгорания	Очистить	Через каждые 500 мото-часов (2)				
Топливный бак и топливный фильтр	Промыть	0(2)				
Топливопровод	Проверить	Через каждые 2 года (при необходимости, заменить) (2)				
Рабочая крыльчатка	Проверить			0(2)		
Очистка улитки помпы	Очистить			0		
Впускной клапан насоса	Проверить	0				

ПРИМЕЧАНИЕ: * Заменить только бумажный фильтрующий элемент воздушного фильтра.

- (1) При эксплуатации в условиях сильной запыленности воздуха требуется более частое техническое обслуживание.
- (2) Для проведения этих работ рекомендуется обратиться к вашему дилеру, если только вы не обладаете необходимыми инструментами и навыками. Обратитесь к руководству по ремонту и обслуживанию двигателей для получения подробной информации о процедуре технического обслуживания.
- (3) Если насос используется для профессиональных или коммерческих целей, то для точного определения времени технического обслуживания необходимо вести учет отработанных мото-часов.

ПРЕДУПРЕЖДЕНИЕ

Заглушите двигатель перед тем, как выполнять какое-либо техническое обслуживание. Если двигатель должен работать, обеспечьте эффективную вентиляцию помещения. Отработавшие газы содержат токсичный газ - моноокись углерода, вдыхание которого может вызвать потерю сознания и привести к смерти.

ВНИМАНИЕ:

При техническом обслуживании и ремонте используйте только оригинальные запасные части марки DDE, Honda или изделия, полностью эквивалентные им по качеству. Использование запасных частей, не обладающих адекватным качеством, может привести к повреждению насоса.

1. Замена моторного масла

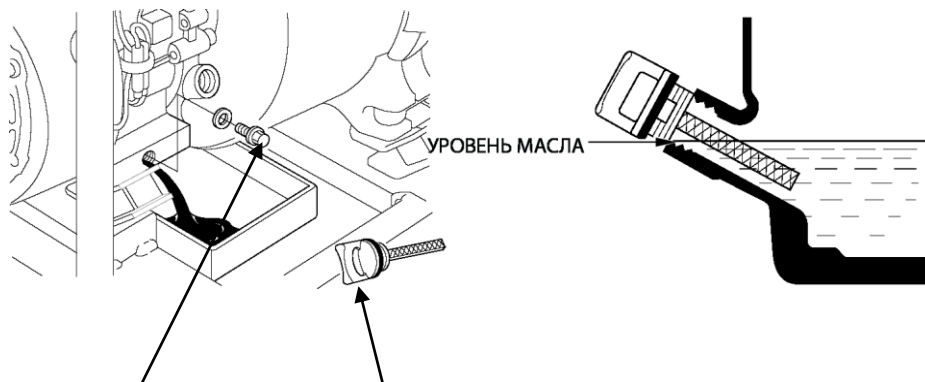
Слейте моторное масло, пока двигатель еще не остыл - это обеспечит быстрый и полный слив масла.

А. Снимите крышку маслозаливной горловины с масляным щупом, а затем выверните пробку сливного отверстия и слейте масло.

В. Установите пробку сливного отверстия на место и надежно заверните ее.

С. Залейте масло рекомендованного качества и вязкости до необходимого уровня.

PTR80K...около 1,1 л



пробка сливного отверстия

крышка маслозаливной
горловины/масляный щуп

После обращения с отработанным моторным маслом вымойте руки с мылом.

ПРИМЕЧАНИЕ:

Убедительно просим вас помнить об охране окружающей среды, когда речь идет об утилизации отработанного моторного масла. Рекомендуем слить отработанное масло в емкость с плотно закрывающейся крышкой и сдать на местный пункт приема отработанных нефтепродуктов. Не выбрасывайте отработанное масло в мусоросборные контейнеры и не выливайте его на землю.

2. Обслуживание свечи зажигания

Рекомендуемые свечи зажигания:

BPR6ES (NGK)

W20EPR#U (DENSO)

Для обеспечения нормальной работы двигателя свеча зажигания должна быть свободна от отложений, и между электродами свечи должен быть установлен правильный зазор.

A. Снимите наконечник свечи зажигания.

ПРЕДУПРЕЖДЕНИЕ

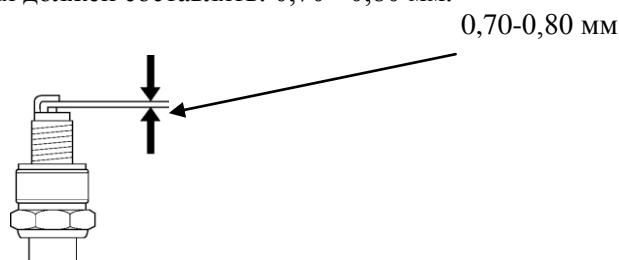
При работе двигателя глушитель системы нагревается до очень высокой температуры и остается горячим еще некоторое время после выключения двигателя. Будьте осторожны и не прикасайтесь к глушителю, пока он не остыл.

B. Осмотрите свечу зажигания. При наличии очевидных признаков износа, трещин или сколов на изоляторе свеча зажигания не подлежит дальнейшему использованию и должна быть заменена.

Если свеча зажигания будет снова установлена в двигатель, предварительно очистите ее с помощью проволочной щетки.

C. Измерьте с помощью плоского щупа зазор между электродами свечи зажигания. При необходимости отрегулируйте величину зазора, осторожно подгибая боковой электрод.

Зазор между электродами свечи зажигания должен составлять: 0,70 - 0,80 мм.



D. Проверьте состояние уплотнительной шайбы свечи зажигания, и осторожно вверните свечу зажигания рукой, чтобы избежать повреждения резьбы.

ПРИМЕЧАНИЕ:

При установке новой свечи зажигания, для обеспечения требуемой затяжки, заверните свечу ключом на пол-оборота после посадки буртика свечи на уплотнительную шайбу. При установке бывшей в эксплуатации свечи зажигания, для обеспечения требуемой затяжки заверните свечу ключом на 1/8 - 1/4 часть оборота после посадки буртика свечи на уплотнительную шайбу.

ВНИМАНИЕ:

- Свеча зажигания должна быть надежно завернута. Не завернутая должным образом свеча зажигания сильно нагревается при работе двигателя и может привести к повреждению двигателя.
- Используйте только рекомендованные свечи зажигания или полностью эквивалентные им по характеристикам и качеству. Использование свечи зажигания с не подходящим калильным числом может привести к выходу двигателя из строя.

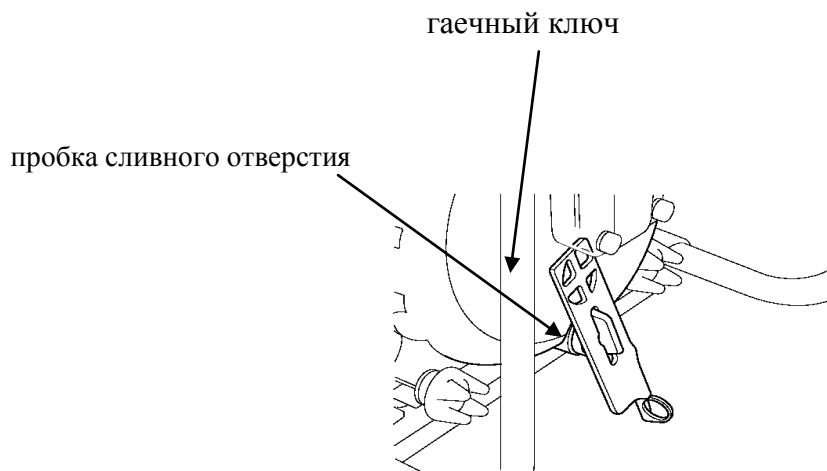
4. Обслуживание корпуса водяного насоса

ВНИМАНИЕ: ПЕРЕД ЭКСПЛУАТАЦИЕЙ ПРОВЕРЯЙТЕ ВСЕ КРЕПЕЖИ И СОЕДИНЕНИЯ. ПОМПОВАЯ ЧАСТЬ ДОЛЖНА БЫТЬ ЖЕСТКО ПРИКРУЧЕНА К ДВИГАТЕЛЮ. Люфт или шатание недопустимы. Если присутствует люфт то необходимо снять крыльчатку и затянуть болты крепления помпы к двигателю.

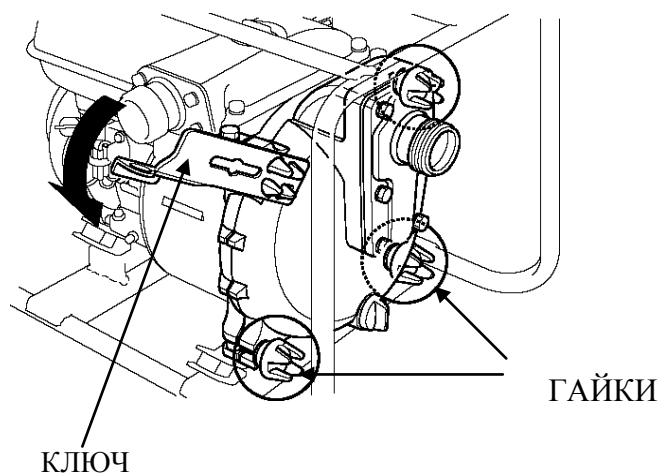
Если этого не сделать то возможен выход из строя задней крышки помпы и передней крышки двигателя.

Каждый раз по окончании работы насоса необходимо промывать корпус насоса, следуя изложенной ниже процедуре:

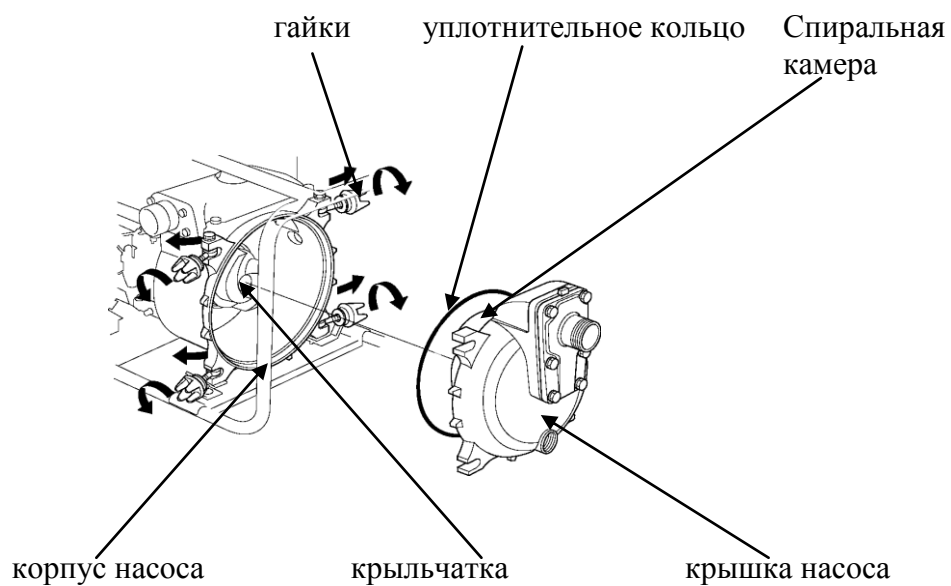
1. При помощи гаечного ключа отверните сливные пробки корпуса насоса, чтобы слить воду.



2. При помощи гаечного ключа ослабьте гайки крепления крышки насоса.



3. Снимите крышку насоса и выньте спиральную камеру из корпуса насоса. Очистите корпус насоса и спиральную камеру от возможной грязи.



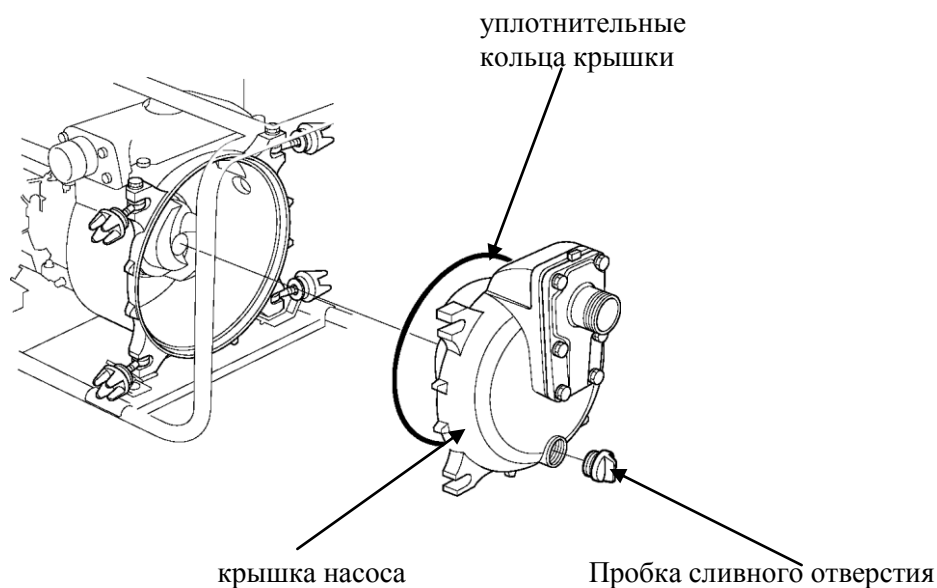
4. Осторожно установите уплотнительное кольцо на крышку насоса, чтобы не повредить его.

5. Установите крышку насоса на корпус и затяните гайки рукой. Затем надежно затяните гайки при помощи гаечного ключа.

ПРИМЕЧАНИЕ:

При неправильной установке прокладки, будет негерметичное соединение и подсос воздуха, **ВНИМАТЕЛЬНО УСТАНОВИТЕ ПРОКЛАДКУ**. Затягивать гайки равномерно по диагонали, **ПЕРЕТЯЖКА ГАЕК ЧРЕЗМЕРНЫМ УСИЛИЕМ ПРИВЕДЕТ К ИЗЛОМУ ПРОУШЕН**. После затяжки гаек крепления крышки насоса, проверьте крышку водяного насоса и его корпус, чтобы убедиться в герметичности соединения. Негерметичность приведет к невозможности работы или уменьшению производительности насоса.

6. Установите сливную пробку на место в крышке насоса.



9. ТРАНСПОРТИРОВКА И ХРАНЕНИЕ

ПРЕДУПРЕЖДЕНИЕ

- Во избежание получения серьезных ожогов или возникновения пожара, дайте двигателю насоса остыть перед транспортировкой насоса или перед тем, как оставлять его на хранение в закрытом помещении.
- Перед транспортировкой насоса поверните рычажок запорного крана топливопровода в положение OFF (Выключено), и установите насос вертикально во избежание пролива топлива. Пролитое топливо или его пары могут воспламениться.

Прежде чем оставлять насос на длительное хранение,

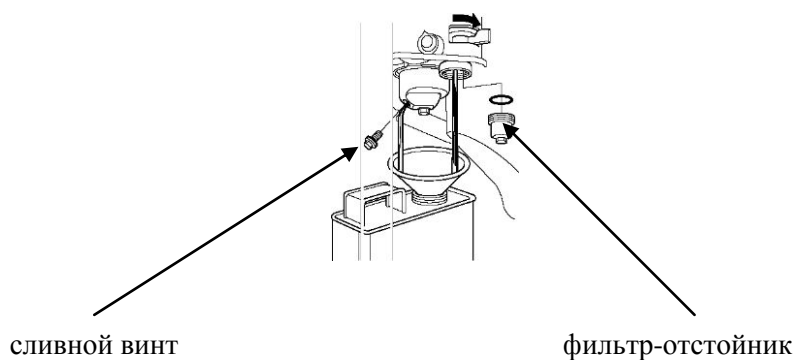
1. Убедитесь в том, что воздух в помещении, предназначенном для хранения насоса, не слишком влажный и пыльный.
2. Промойте внутренние детали насоса...

Перед тем, как заглушить двигатель, прокачайте через насос чистую воду, в противном случае при повторном запуске рабочая турбина насоса может быть повреждена. После промывки отверните пробку сливного отверстия, по возможности слейте из насоса всю оставшуюся воду и установите пробку сливного отверстия на место.

ПРЕДУПРЕЖДЕНИЕ

Бензин является легковоспламеняющимся веществом и при определенных условиях взрывоопасен. Запрещается курить, пользоваться открытым пламенем или вносить искрящие предметы в рабочую зону.

3. При закрытом кране топливопровода, отверните винт сливного отверстия, снимите фильтр-отстойник и слейте бензин из карбюратора. Слейте бензин в подходящую для этого емкость.
4. Поверните запорный кран топливопровода в положение ON (Открыто), и слейте топливо из топливного бака в подходящую емкость.
5. Установите на место сливной винт и фильтр-отстойник.



6. Замените моторное масло.
7. Выверните свечу зажигания и залейте в цилиндр двигателя примерно одну столовую ложку чистого моторного масла. Проверните вал двигателя несколько раз, чтобы масло растеклось по трущимся поверхностям, затем вверните свечу зажигания на место.
8. Потяните за рукоятку стартера до тех пор, пока вы не почувствуете сопротивление. В этом положении впускной и выпускной клапан двигателя закрыты. Таким образом, вы предохраните двигатель от внутренней коррозии.
9. Накройте насос, чтобы защитить его от попадания пыли.

10. ВОЗМОЖНЫЕ НЕИСПРАВНОСТИ И РЕКОМЕНДАЦИИ ПО ИХ УСТРАНЕНИЮ

Если двигатель не запускается, проверьте следующее:

1. Включено ли зажигание? **ПРОВЕРЬТЕ**
2. Достаточно ли масла в двигателе? **ПРОВЕРЬТЕ**
3. Находится ли запорный кран топливопровода в положении ON (Открыто)? **ПРОВЕРЬТЕ**
4. Имеется ли бензин в топливном баке? **ПРОВЕРЬТЕ**
5. Попадает ли бензин в карбюратор? **ПРОВЕРЬТЕ**
6. Рычаг воздушной заслонки в положении ЗАКРЫТО(для холодного двигателя)? **ПРОВЕРЬТЕ**

ПРЕДУПРЕЖДЕНИЕ

Если вы случайно пролили топливо, вытрите насухо все брызги и подтеки, прежде чем запускать двигатель. Пролитое топливо или его пары могут воспламениться.

7. В хорошем ли состоянии свеча зажигания? **ПРОВЕРЬТЕ**
Выверните свечу зажигания и проверьте ее состояние. Промойте свечу зажигания, высушите ее и отрегулируйте зазор между электродами. При необходимости замените свечу зажигания.
8. Если двигатель все равно не запускается, обратитесь к уполномоченному дилеру компании DDE.

Если насос не качает воду, проверьте следующее:

1. Заполнена ли рабочая камера насоса водой для предварительной прокачки? **ПРОВЕРЬТЕ**
2. Не забит ли всасывающий фильтр или шланг? **ПРОВЕРЬТЕ**
3. Правильно ли установлены и затянуты хомуты крепления шлангов? **ПРОВЕРЬТЕ**

4. Не имеют ли шланги повреждений? ПРОВЕРЬТЕ
5. Не расположен ли всасывающий конец шланга над водой? ПРОВЕРЬТЕ
6. Нет ли люфта - шатания крепления помпы к двигателю? ПРОВЕРЬТЕ
7. Нет ли повреждений прокладки крышки помпы? ПРОВЕРЬТЕ
8. Закручены ли заливная пробка и гайки крепления крышки помпы? ПРОВЕРЬТЕ
9. Исправен ли обратный клапан помпы (резиновый клапан видно во всасывающем патрубке) ПРОВЕРЬТЕ
9. Если насос все равно не качает воду, обратитесь к уполномоченному дилеру DDE.
10. Нет ли подсоса воздуха, например вокруг крышки, из-за порванной резиновой прокладки.. ПРОВЕРЬТЕ

12. ТЕХНИЧЕСКИЕ ХАРАКТЕРИСТИКИ

Модель	PTR50K	PTR80K
Максимальная производительность м.куб./час	30	60
Общий напор м	30	30
Высота всасывания м	6	6
Время предварительной прокачки, примерно. Секунд при высоте всасывания 4 м	65	95
Диаметр всасывающего патрубка мм	50	80
Тип двигателя	4-тактный, OHV	4-тактный, OHV
Модель	F170	F177
Максимальная мощность л.с.при 3600 об/мин	7.0л.с.	9.0 л.с.
Рабочий объем	212 куб.см	269 куб.см
Заправочная емкость топливного бака	3,6 л	6,0 л
Система охлаждения	Воздушная, с принудительным потоком	Воздушная, с принудительным потоком
Заправка система смазки	0,6 л SAE10W40	1.1 л SAE10W40
Система зажигания	Транзисторная, типа «магнето»	Транзисторная, типа «магнето»
Направление вращения вала двигателя	Против часовой стрелки	Против часовой стрелки
Уровень звукового давления (LpA) согласно EN 12639	90 дБ	95 дБ
Габариты	645*495*525	675*515*550
Сухой вес	50 кг	62кг