

## Инструкция по проектированию

**VITODENS 200-W** Тип B2HA

**Настенный газовый конденсационный котел,**  
с модулируемой горелкой Matrix для природного и сжи-  
женного газа  
с забором воздуха для горения извне и из помещения  
установки

## Оглавление

<b>1. Vitodens 200-W</b>	1.1	Описание изделия .....	4
	1.2	Технические данные .....	7
		■ Vitodens 200-W, 49 и 60 кВт .....	9
		■ Vitodens 200-W мощностью 80 и 99 кВт .....	12
		■ Vitodens 200-W мощностью 120 и 150 кВт .....	14
<b>2. Принадлежности для монтажа</b>	2.1	Описание изделия .....	18
		■ Принадлежности для монтажа котла Vitodens 200-W, 49 и 60 кВт .....	18
		■ Принадлежности для монтажа котла Vitodens 200-W, 80 и 99 кВт .....	19
		■ Принадлежности для монтажа котла Vitodens 200-W мощностью 120 и 150 кВт .....	19
		■ Насосная группа отопительного контура Divicon .....	21
		■ Принадлежности для монтажа многокотловых установок .....	28
<b>3. Емкостный водонагреватель</b>	3.1	Описание изделия .....	30
<b>4. Указания по проектированию</b>	4.1	Установка и монтаж .....	30
		■ Условия монтажа для режима эксплуатации с отбором воздуха для горения из помещения установки (тип устройства В) .....	30
		■ Условия монтажа для режима эксплуатации с забором воздуха для горения извне (тип устройства С) .....	31
		■ Эксплуатация котла Vitodens в сырых помещениях .....	31
		■ Подключение электрической части .....	32
		■ Подключение со стороны газового контура .....	33
		■ Минимальные расстояния .....	33
		■ Монтаж котла Vitodens 200-W мощностью от 49 до 99 кВт непосредственно на стене (отдельный котел) .....	34
		■ Монтаж котла Vitodens 200-W мощностью от 120 до 150 кВт непосредственно на стене (отдельный котел) .....	35
		■ Многокотловая установка .....	36
	4.2	Подключение линии отвода конденсата .....	50
		■ Отвод и нейтрализация конденсата .....	51
	4.3	Гидравлическая обвязка .....	53
		■ Общие сведения .....	53
		■ Расширительные баки .....	54
		■ Многокотловые установки .....	55
		■ Гидравлический разделитель .....	55
	4.4	Применение по назначению .....	56
<b>5. Контроллеры</b>	5.1	Vitotronic 100, тип HC1B, для режима эксплуатации с постоянной температурой подачи .....	56
		■ Конструкция и функции прибора .....	56
		■ Технические данные Vitotronic 100, тип HC1B .....	57
	5.2	Vitotronic 200, тип HO1B, для погодозависимой теплогенерации .....	58
		■ Конструкция и функции .....	58
		■ Технические данные Vitotronic 200, тип HO1B .....	60
	5.3	Vitotronic 300-K, тип MW2B для многокотловых установок .....	60
		■ Каскадный контроллер для Vitodens 200-W с Vitotronic 100 .....	60
		■ Конструкция и функционирование .....	60
		■ Технические характеристики Vitotronic 300-K .....	63
		■ Состояние при поставке Vitotronic 300-K .....	63

5.4	Принадлежности для Vitotronic .....	64
	■ Соответствие типам контроллеров .....	64
	■ Vitotrol 100, тип UTA .....	64
	■ Vitotrol 100, тип UTDB .....	65
	■ Внешний модуль расширения H4 .....	66
	■ Vitotrol 100, тип UTDB-RF .....	66
	■ Указание применительно к управлению температурой отопительного контура по сигналам встроенного датчика температуры помещения (функции RS) при дистанционном управлении .....	67
	■ Указание по устройствам Vitotrol 200-A и Vitotrol 300-A .....	67
	■ Vitotrol 200-A .....	67
	■ Vitotrol 300-A .....	68
	■ Указание по устройствам Vitotrol 200-RF и Vitotrol 300 R (He для РФ) .....	68
	■ Vitotrol 200-RF .....	68
	■ Vitotrol 300-RF с настольной подставкой .....	69
	■ Vitotrol 300 RF с настенным кронштейном .....	70
	■ Vitocomfort 200 .....	71
	■ Базовая станция радиосвязи .....	71
	■ Радиодатчик наружной температуры .....	72
	■ Радио-ретранслятор .....	72
	■ Датчик температуры помещения .....	73
	■ Погружной датчик температуры .....	73
	■ Погружной датчик температуры .....	73
	■ Монтажная панель для блока управления .....	74
	■ Приемник сигналов точного времени (не для РФ) .....	74
	■ Концентратор шины KM-BUS .....	74
	■ Комплект привода смесителя с блоком управления .....	74
	■ Блок управления приводом смесителя для отдельного электропривода смесителя .....	75
	■ Модуль расширения для 2-го и 3-го отопительных контуров со смесителем для Vitotronic 300-K .....	76
	■ Комплект привода смесителя с насосной группой отопительного контура Divicon .....	76
	■ Электропривод для одного отопительного контура со смесителем для Vitotronic 300-K .....	77
	■ Погружной терморегулятор .....	77
	■ Накладной терморегулятор .....	78
	■ Модуль управления гелиоустановкой, тип SM1 .....	78
	■ Внутренний модуль расширения H1 .....	79
	■ Внутренний модуль расширения H2 .....	80
	■ Модуль расширения AM1 .....	80
	■ Модуль расширения EA1 .....	80
	■ Vitocom 100, тип LAN1 .....	81
	■ Vitocom 100, тип GSM2 .....	82
	■ Vitocom 200, тип LAN2 .....	83
	■ Vitocom 300, тип LAN3 .....	84
	■ Соединительный кабель LON для обмена данными между контроллерами .....	86
	■ Удлинение соединительного кабеля .....	87
	■ Оконечное сопротивление (2 шт.) .....	87
	■ Телекоммуникационный модуль LON .....	87
	■ Vitoconnect 100, тип OPTO1 .....	87
6.	<b>Приложение</b> .....	
6.1	Предписания / инструкции .....	88
	■ Предписания и инструкции .....	88
	■ Сертификация .....	89
7.	<b>Предметный указатель</b> .....	90

### 1.1 Описание изделия

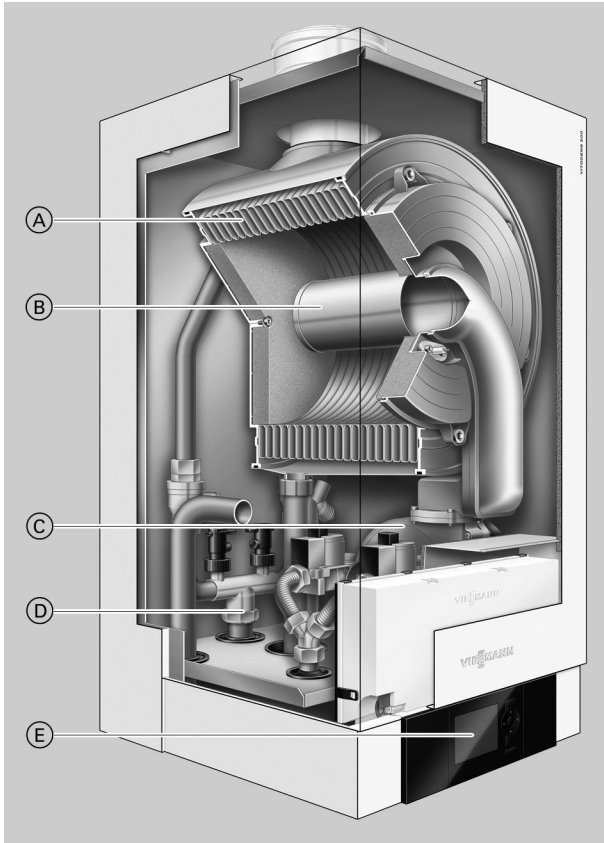
Vitodens 200-W мощностью от 49 до 60 кВт



- Ⓐ Теплообменные поверхности Inox-Radial из высококачественной нержавеющей стали обеспечивают высокую эксплуатационную надежность в сочетании с длительным сроком службы. Высокая тепловая мощность при минимальных размерах
- Ⓑ Модулируемая цилиндрическая горелка MatriX обеспечивает минимальный уровень выбросов вредных веществ и малозумный режим работы
- Ⓒ Дутьевой вентилятор с регулируемой частотой вращения гарантирует малозумный и экономичный режим работы
- Ⓓ Патрубки для подключения газа и воды
- Ⓔ Контроллер цифрового программного управления котловым контуром

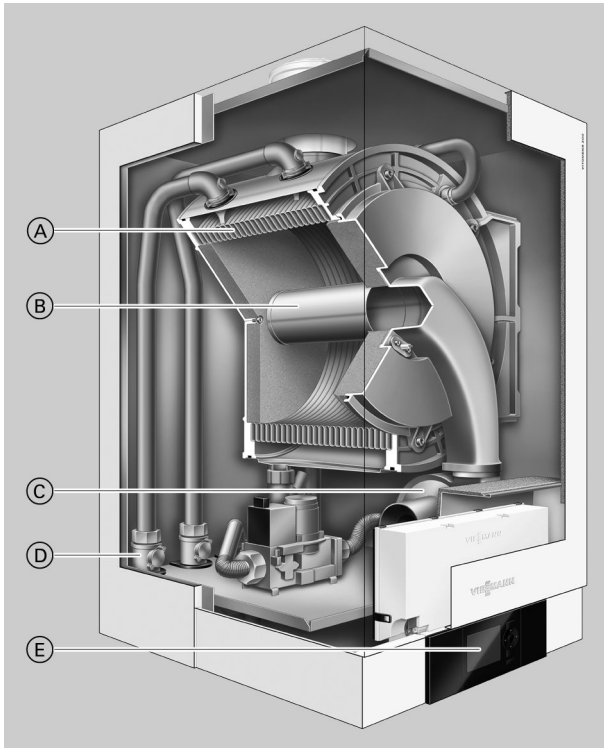
## Vitodens 200-W (продолжение)

Vitodens 200-W, от 80 до 99 кВт



- Ⓐ Теплообменные поверхности Inox-Radial из высококачественной нержавеющей стали обеспечивают высокую эксплуатационную надежность в сочетании с длительным сроком службы. Высокая тепловая мощность при минимальных размерах
- Ⓑ Модулируемая цилиндрическая горелка MatriX обеспечивает минимальный уровень выбросов вредных веществ и малозумный режим работы
- Ⓒ Дутьевой вентилятор с регулируемой частотой вращения гарантирует малозумный и экономичный режим работы
- Ⓓ Патрубки для подключения газа и воды
- Ⓔ Контроллер цифрового программного управления котловым контуром

Vitodens 200-W мощностью от 120 до 150 кВт



- Ⓐ Теплообменные поверхности Inox-Radial из высококачественной нержавеющей стали обеспечивают высокую эксплуатационную надежность в сочетании с длительным сроком службы. Высокая тепловая мощность при минимальных размерах.
- Ⓑ Модулируемая цилиндрическая горелка MatriX обеспечивает минимальный уровень выбросов вредных веществ и малозумный режим работы
- Ⓒ Дутьевой вентилятор с регулируемой частотой вращения гарантирует малозумный и экономичный режим работы
- Ⓓ Патрубки для подключения газа и воды
- Ⓔ Контроллер цифрового программного управления котловым контуром

Настенные конденсационные котлы Vitodens 200-W мощностью до 150 кВт наилучшим образом подходят для использования во многоквартирных домах, промышленных зданиях и общественных учреждениях. Здесь котел Vitodens 200-W обеспечивает экономии затрат и площади – в виде отдельных приборов мощностью до 150 кВт или в каскадной схеме из максимум 6 котлов с тепловой мощностью до 594 кВт.

Теплообменные поверхности Inox-Radial из специальной нержавеющей стали обеспечивают высокую мощность, занимая минимальное пространство. Тем самым становится возможной особо эффективная эксплуатация с КПД, составляющим до 98 % (H<sub>s</sub>)/109 % (H<sub>i</sub>).

Каскадный контроллер Vitotronic 300-K объединяет до 6 котлов Vitodens 200-W в единую отопительную установку. При этом мощность водогрейных котлов автоматически согласуется с тепловой нагрузкой. Результат: В зависимости от тепловой нагрузки может работать только один водогрейный котел в модулированном режиме или все 6 котлов.

Для создания каскадных установок предлагается комплект полностью согласованной системной техники: Контроллер, гидравлические коллекторы с теплоизоляцией и газоразрывные коллекторы.

### Рекомендации по применению

Компактный настенный прибор с высокой тепловой мощностью для следующих областей применения:

- установки с небольшим числом крупных потребителей, например, воздухонагреватели супермаркетов, мастерских и промышленных цехов, в теплицах, гаражах, а также установки для приготовления горячей воды
- установки с несколькими отопительными контурами для систем внутрипольного отопления и/или статических теплообменных поверхностей в многоквартирных домах, в централизованных системах отопления таунхаусов, офисных и административных зданий – в особенности в качестве крышной котельной
- отопление общественных зданий и сооружений, например, гимнастических залов и залов многоцелевого назначения, школ, детских садов
- монтаж в полуподвальных котельных, на этажах или под крышей

### Основные преимущества

- Каскадная схема с возможностью подключения 6 отопительных котлов при номинальной тепловой мощности до 594 кВт
- Нормативный КПД: до 98 % (H<sub>s</sub>)/109 % (H<sub>i</sub>)
- Долговечность и эффективность благодаря использованию теплообменников Inox-Radial
- Модулируемая цилиндрическая горелка MatriX с высоким КПД за счет использования проволочной сетки MatriX из специальной стали – обеспечивает стойкость к высоким температурным нагрузкам
- Простой в использовании контроллер Vitotronic с текстовой и графической индикацией
- Панель управления контроллера может монтироваться на настенной панели (принадлежность)
- Регулятор сгорания Lambda Pro Control, пригодный для работы со всеми видами газа – гарантирует экономию средств благодаря продлению интервалов осмотра до 3 лет
- Низкий уровень шума при работе благодаря низкой скорости вращения вентилятора.

### Состояние при поставке

Настенный газовый конденсационный котел с теплообменником Inox-Radial, цилиндрической модулируемой горелкой MatriX для работы на природном и сжиженном газе согласно рабочему листку DVGW G260 и монтажной планкой.

Оборудован готовыми к подключению соединительными трубами и кабелями. Цвет эпоксидного покрытия обшивки: белый. В отдельной упаковке:

Vitotronic 100 для режима с постоянной температурой подачи или

Vitotronic 200 для режима погодозависимой теплогенерации. Предварительно настроен для работы на природном газе. Переоборудование в пределах групп газа E/LL не требуется. Переоборудование для работы на сжиженном газе выполняется на комбинированном газовом регуляторе (набор сменных жиклеров не требуется).

### Многокотловые установки

Многокотловые установки для эксплуатации в режиме забора воздуха для горения из помещения с 2, 3, 4, 5 или 6 водогрейными котлами.

### Установка в ряд вспомогательными приспособлениями (настенный монтаж)

В комплект входят:

- Каскадный модуль для каждого водогрейного котла с:
  - энергоэффективный насос
  - шаровые краны
  - кран наполнения и опорожнения
  - запорный газовый кран
  - предохранительный клапан
  - теплоизоляция
- контроллер погодозависимого цифрового программного управления каскадом и отопительными контурами Vitotronic 300-K
- телекоммуникационный модуль каскада для каждого водогрейного котла
- Монтажное приспособление

### Монтаж в линию или блоком с использованием монтажного стенда

В комплект входят:

- Каскадный модуль для каждого водогрейного котла с:
  - энергоэффективный насос
  - шаровые краны
  - кран наполнения и опорожнения
  - запорный газовый кран
  - предохранительный клапан
  - теплоизоляция
- контроллер погодозависимого цифрового программного управления каскадом и отопительными контурами Vitotronic 300-K
- телекоммуникационный модуль каскада для каждого водогрейного котла
- Монтажный стенд

### Указание

*Насосы для отопительных контуров и для загрузки емкостного водонагревателя должны быть заказаны отдельно.*

### Проверенное качество



Знак CE в соответствии с действующими директивами Евросоюза



Знак качества OVGW для газовых и водяных приборов

Отвечает требованиям экологического норматива "Голубой Ангел" по RAL UZ 61.

**1.2 Технические данные**

Газовый водогрейный котел, конструктивный тип В и С, категория II <sub>2NЗР</sub>		Газовый конденсационный водогрейный котел						
<b>Номинальная тепловая мощность</b> 49 и 60 кВт: Данные согласно EN ISO 15502-1. от 80 до 150 кВт: данные согласно EN 15417.								
$T_{\text{под.}}/T_{\text{обр.}} = 50/30$ °C при работе на природном газе	кВт	12,0 - 49,0	12,0 - 60,0	20,0 - 80,0	20,0 - 99,0	32,0 - 120,0	32,0 - 150,0	
$T_{\text{под.}}/T_{\text{обр.}} = 80/60$ °C при работе на природном газе	кВт	10,9 - 45,0	10,9 - 55,2	18,2 - 74,1	18,2 - 90,9	29,1 - 110,9	29,0 - 136,0	
$T_{\text{под.}}/T_{\text{обр.}} = 50/30$ °C при работе на сжиженном газе P	кВт	17,0 - 49,0	17,0 - 60,0	30,0 - 80,0	30,0 - 99,0	32,0 - 120,0	32,0 - 150,0	
$T_{\text{под.}}/T_{\text{обр.}} = 80/60$ °C при работе на сжиженном газе P	кВт	15,5 - 45,0	15,5 - 55,2	27,3 - 74,1	27,3 - 90,9	29,1 - 110,9	29,0 - 136,0	
<b>Номинальная тепловая нагрузка при работе на природном газе</b>	кВт	11,2 - 45,7	11,2 - 56,2	18,8 - 75,0	18,8 - 92,9	30,0 - 113,3	30,0 - 142,0	
<b>Номинальная тепловая нагрузка при работе на сжиженном газе P</b>	кВт	16,1 - 45,7	16,1 - 56,2	28,1 - 75,0	28,1 - 92,9	30,0 - 113,3	30,0 - 142,0	
<b>Тип</b>		B2HA	B2HA	B2HA	B2HA	B2HA	B2HA	
<b>Идентификатор изделия</b>		CE-0085CN0050						
<b>Степень защиты</b>		IP X4 согласно EN 60529						
<b>Динамическое давление газа</b>								
Природный газ	мбар	20	20	20	20	20	20	
	кПа	2	2	2	2	2	2	
Сжиженный газ	мбар	50	50	50	50	50	50	
	кПа	5	5	5	5	5	5	
<b>Макс. допуст. динамическое давление газа<sup>*1</sup></b>								
Природный газ	мбар	25,0	25,0	25,0	25,0	25,0	25,0	
	кПа	2,5	2,5	2,5	2,5	2,5	2,5	
Сжиженный газ	мбар	57,5	57,5	57,5	57,5	57,5	57,5	
	кПа	5,75	5,75	5,75	5,75	5,75	5,75	
<b>Уровень звуковой мощности</b> (данные согласно EN ISO 15036-1) при частичной нагрузке		дБ(A)	39	39	38	38	40	40
при номинальной тепловой мощности		дБ(A)	58	67	56	59	54	60
<b>Потребляемая электрич. мощность</b> (в состоянии при поставке)		Вт	56	82	126	175	146	222
<b>Масса</b>		кг	65	65	83	83	130	130
<b>Объем теплообменника</b>		л	7,0	7,0	12,8	12,8	15,0	15,0
<b>Макс. температура подачи</b>		°C	76	76	76	76	82	82
<b>Макс. объемный расход</b> Предельное значение для использования гидравлической развязки		л/ч	3500	3500	5700	5700	7165	8600
<b>Номинальный расход циркуляционной воды</b> при $T_{\text{под.}}/T_{\text{обр.}} = 80/60$ °C		л/ч	1748	2336	3118	3909	4900	5850
<b>Допуст. рабочее давление</b>		бар	4	4	4	4	6	6
	МПа	0,4	0,4	0,4	0,4	0,6	0,6	
<b>Габаритные размеры</b>								
Длина	мм	380	380	530	530	690	690	
Ширина	мм	480	480	480	480	600	600	
Высота	мм	850	850	850	850	900	900	
<b>Патрубок подключения газа</b>		R	¾	¾	1	1	1	1
<b>Параметры подключения</b> при максимальной нагрузке при работе на газовом топливе								
Природный газ E	м³/ч	4,47	5,95	7,94	9,93	12,49	15,03	
Природный газ LL	м³/ч	5,19	6,91	9,23	11,54	14,51	17,47	
Сжиженный газ	кг/ч	3,30	4,39	5,86	7,33	9,23	11,10	

\*1 Если динамическое давление газа превышает максимально допустимое значение, то на входе установки необходимо подключить отдельный регулятор давления газа.



**Vitodens 200-W** (продолжение)

Газовый водогрейный котел, конструктивный тип В и С, категория II <sub>2NЗР</sub> Номинальная тепловая мощность 49 и 60 кВт: Данные согласно EN ISO 15502-1. от 80 до 150 кВт: данные согласно EN 15417. T <sub>под./T<sub>обр.</sub></sub> = 50/30 °С при работе на природном газе кВт	Газовый конденсационный водогрейный котел					
	12,0 - 49,0 - 45,0	12,0 - 60,0 - 55,2	20,0 - 80,0 - 74,1	20,0 - 99,0 - 90,9	32,0 - 120,0 - 110,9	32,0 - 150,0 - 136,0
T <sub>под./T<sub>обр.</sub></sub> = 80/60 °С при работе на природном газе кВт	10,9 - 45,0	10,9 - 55,2	18,2 - 74,1	18,2 - 90,9	29,1 - 110,9	29,0 - 136,0
<b>Параметры уходящих газов</b> <sup>*2</sup>						
Группа параметров уходящих газов по G 635/G 636	G <sub>52</sub> /G <sub>51</sub>	G <sub>52</sub> /G <sub>51</sub>	G <sub>52</sub> /G <sub>51</sub>	G <sub>52</sub> /G <sub>51</sub>	G <sub>52</sub> /G <sub>51</sub>	G <sub>52</sub> /G <sub>51</sub>
Температура (при температуре обратной магистрали 30 °С)						
– при номинальной тепловой мощности °С	62	66	46	57	51	60
– при частичной нагрузке °С	39	39	37	37	39	39
Температура (при температуре обратной магистрали 60 °С) °С	75	80	68	72	70	74
Массовый расход						
Природный газ						
– при номинальной тепловой мощности кг/ч	78	104	139	174	210	253
– при частичной нагрузке кг/ч	30	30	52	52	53	53
Сжиженный газ						
– при номинальной тепловой мощности кг/ч	74	99	132	165	231	278
– при частичной нагрузке кг/ч	28	28	49	49	59	59
Обеспечиваемый напор Па	250	250	250	250	250	250
мбар	2,5	2,5	2,5	2,5	2,5	2,5
<b>Макс. количество конденсата</b> по DWA-A 251 л/ч	6,3	8,4	11,2	14,0	17,5	21,0
<b>Подключение линии отвода конденсата (наконечник шланга)</b> Ø мм	20-24	20-24	20-24	20-24	20-24	20-24
<b>Патрубок газохода</b> Ø мм	80	80	100	100	100	100
<b>Патрубок приточного воздуха</b> Ø мм	125	125	150	150	150	150
<b>Нормативный КПД при</b> T <sub>под./T<sub>обр.</sub></sub> 40/30 °С %	до 98 (H <sub>s</sub> )/109 (H <sub>i</sub> )					
<b>Класс энергоэффективности</b>	A	A	–	–	–	–

\*2 Расчетные значения для проектирования системы удаления продуктов сгорания согласно EN 13384

Измеренная температура уходящих газов как среднее значение брутто при температуре воздуха для сжигания топлива 20 °С.

Температура уходящих газов при температуре обратной магистрали 30 °С, используется при расчете параметров системы удаления продуктов сгорания.

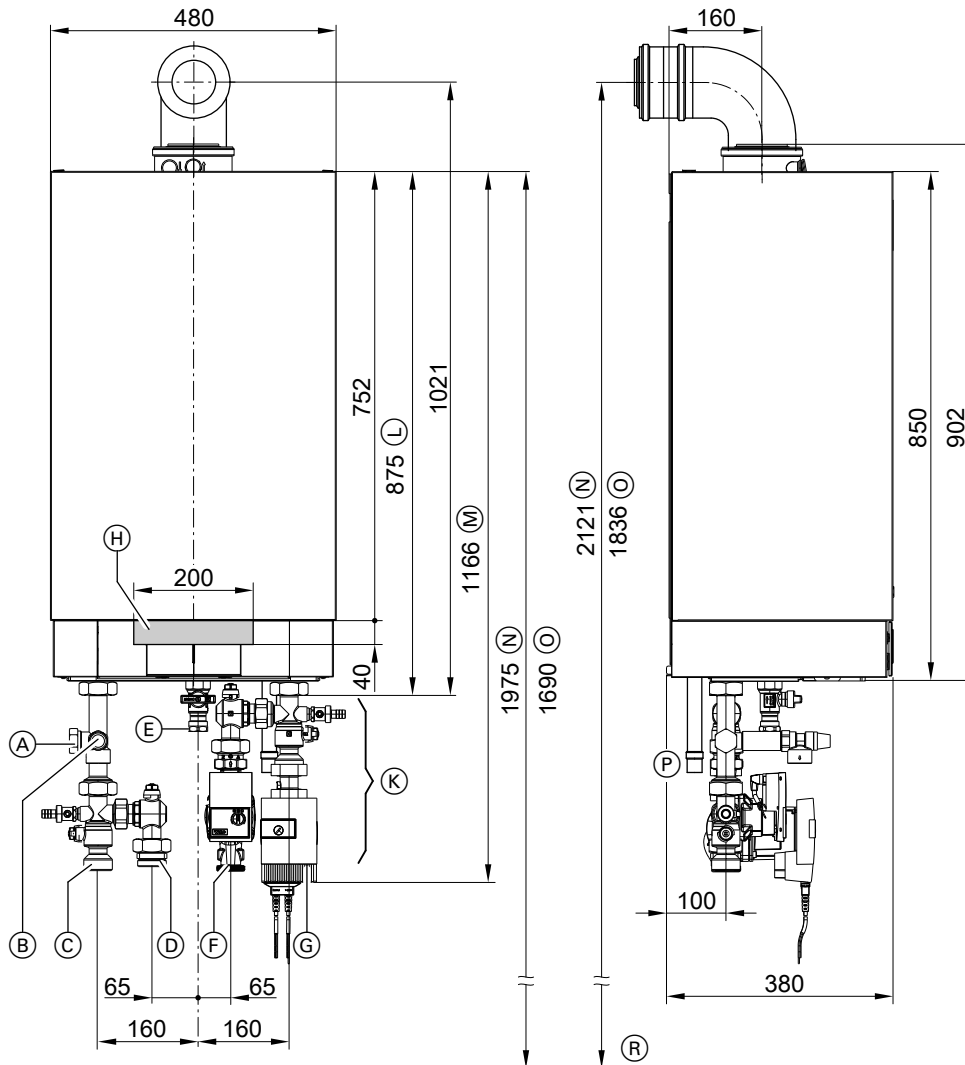
Температура уходящих газов при температуре воды в обратной магистрали 60 °С служит для определения области применения дымоходов при максимально допустимых рабочих температурах.



Vitodens 200-W, 49 и 60 кВт

Многокотловые установки

Сведения о многокотловых установках см. на стр. 36.



- (A) Патрубок расширительного бака G 1
- (B) Предохранительный клапан
- (C) Подающая магистраль отопительного контура G 1½
- (D) Подающая магистраль емкостного водонагревателя G 1½
- (E) Подключение газа R ¾
- (F) Обратная магистраль емкостного водонагревателя G 1½
- (G) Обратная магистраль отопительного контура G 1½
- (H) Зона для ввода электрических кабелей с задней стороны

- (K) Комплекты подключений (принадлежность)  
Изображение без теплоизоляции (в комплекте поставки)
- (L) Без комплектов подключений
- (M) С комплектами подключений
- (N) Рекомендуемый размер при однокотловой установке
- (O) Рекомендуемый размер при многокотловой установке
- (P) Конденсатоотводчик
- (R) Верхняя кромка готового пола

Указание

Комплект подключений отопительного контура должен быть заказан дополнительно.

Указание

Все необходимые линии электроснабжения необходимо проложить на месте монтажа и ввести в водогрейный котел в указанной зоне.

Энергоэффективный насос с регулируемой частотой вращения в комплекте подключений отопительного контура (принадлежность)

Энергопотребление энергоэффективного насоса значительно ниже энергопотребления обычных насосов.

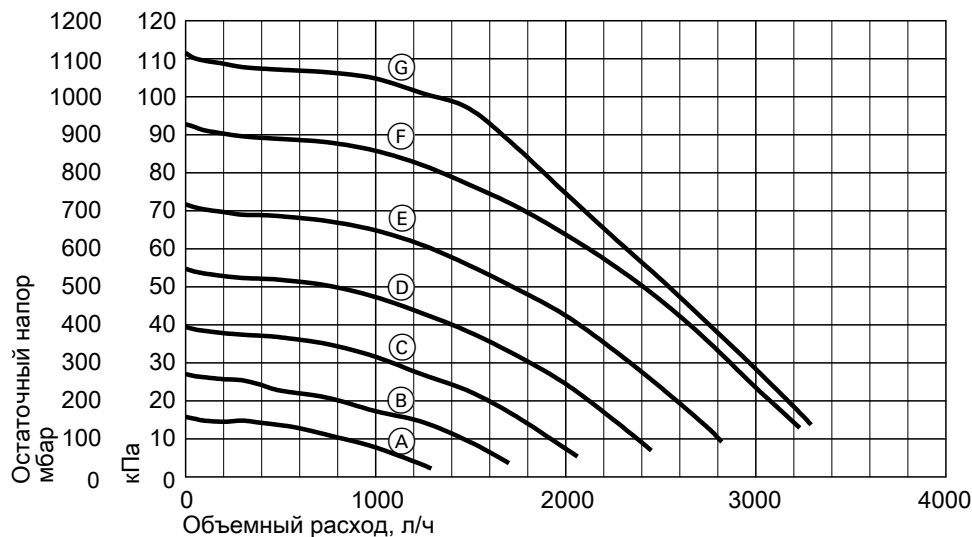
Благодаря согласованию производительности циркуляционного насоса и индивидуальные характеристики установки осуществляется снижение расхода электроэнергии, используемой отопительной установкой.

## Vitodens 200-W (продолжение)

### Насос VI Para 25/1-11

Номинальное напряжение	В~	230
Потребляемая мощность	Вт макс.	140
	Вт мин.	8

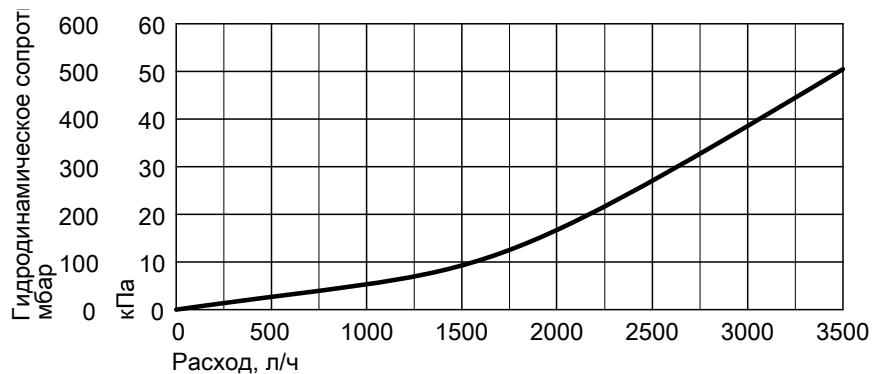
### Остаточный напор насоса



Кривая	Производительность насоса
Ⓐ	40 %
Ⓑ	50 %
Ⓒ	60 %
Ⓓ	70 %
Ⓔ	80 %
Ⓣ	90 %
Ⓖ	100 %

### Гидродинамическое сопротивление отопительного контура

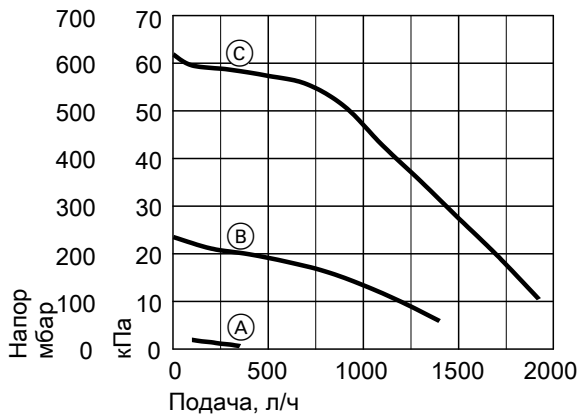
Для расчета параметров предоставляемого заказчиком насоса



### Насос в комплекте подключений для емкостного водонагревателя

Тип насоса		VI Yonos Para 25/6
Напряжение	В~	230
Потребляемая мощность	Вт макс.	45
	Вт мин.	3

### Остаточный напор насоса



- Ⓐ 1-я ступень
- Ⓑ 2-я ступень
- Ⓒ 3-я ступень

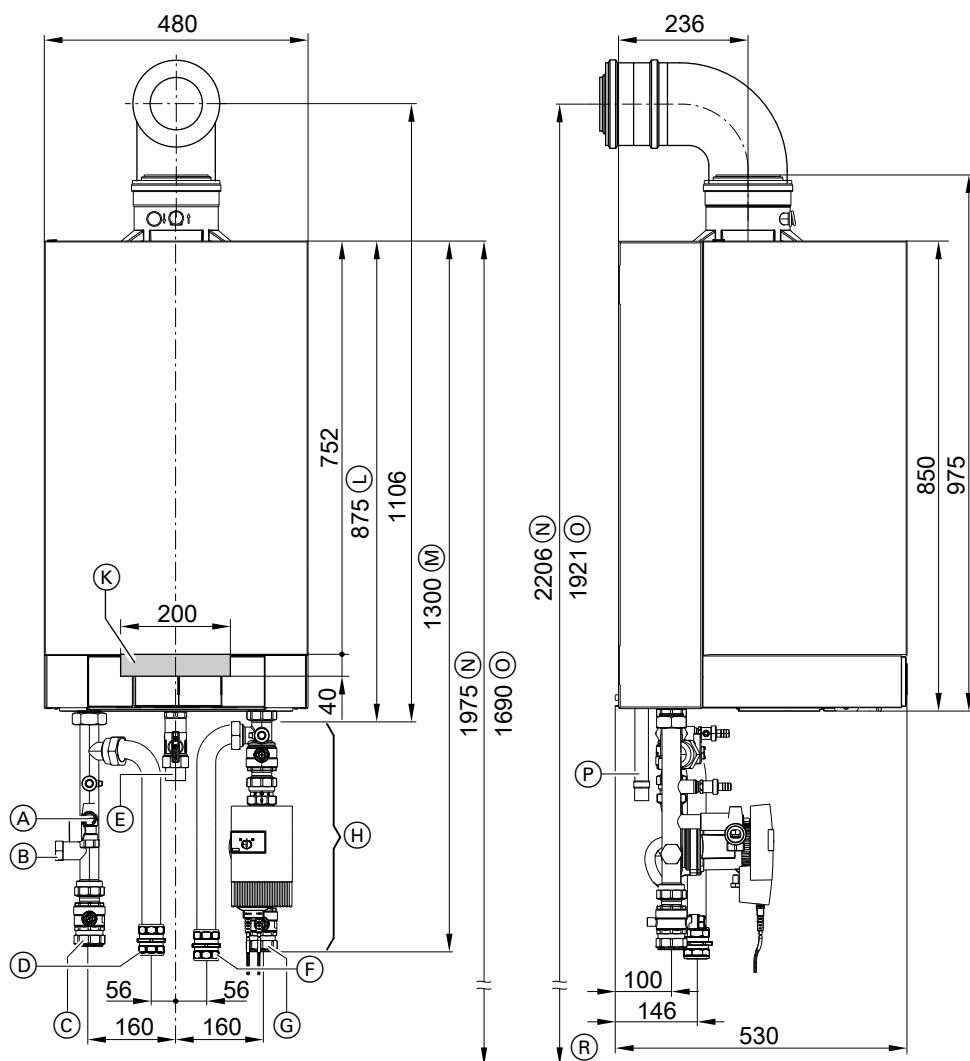
#### Указание

При параллельной работе насоса отопительного контура и насоса загрузки емкостного водонагревателя (без приоритетного приготовления горячей воды) мы рекомендуем установить буферную емкость ГВС во вторичный контур (за гидравлическим разделителем) отопительной установки.

Vitodens 200-W мощностью 80 и 99 кВт

Многокотловые установки

Сведения о многокотловых установках см. на стр. 36.



- (A) Предохранительный клапан
- (B) Патрубок расширительного бака G 1
- (C) Патрубок подающей магистрали котла  $\varnothing$  42 мм
- (D) Патрубок подающей магистрали емкостного водонагревателя  $\varnothing$  35 мм
- (E) Подключение газа R 1
- (F) Патрубок обратной магистрали емкостного водонагревателя  $\varnothing$  35 мм
- (G) Патрубок обратной магистрали котла  $\varnothing$  42 мм

- (H) Комплекты подключений (принадлежность)  
Изображение без теплоизоляции (в комплекте поставки)
- (K) Зона для ввода электрических кабелей с задней стороны
- (L) Без комплекта подключений (принадлежность)
- (M) С комплектом подключений (принадлежность)
- (N) Рекомендуемый размер (однокотловая установка)
- (O) Рекомендуемый размер (многокотловая установка)
- (P) Конденсатоотводчик
- (R) Верхняя кромка готового пола

Указание

Комплект подключений отопительного контура **должен** быть заказан дополнительно.

Указание

Все необходимые линии электроснабжения необходимо проложить на месте монтажа и ввести в водогрейный котел в указанной зоне.

Энергоэффективный насос с регулируемой частотой вращения в комплекте подключений отопительного контура (принадлежность)

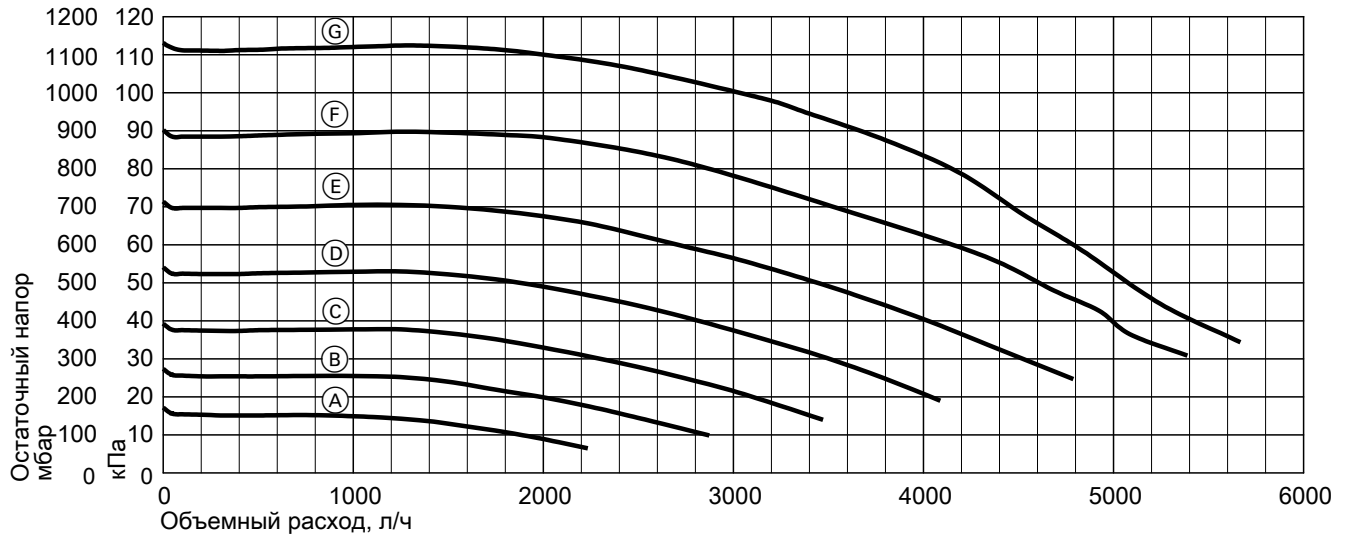
Энергопотребление энергоэффективного насоса значительно ниже энергопотребления обычных насосов. Благодаря согласованию производительности циркуляционного насоса и индивидуальные характеристики установки осуществляется снижение расхода электроэнергии, используемой отопительной установкой.

## Vitodens 200-W (продолжение)

### Насос VI Para 25/1-12

Номинальное напряжение	В~	230
Потребляемая мощность	Вт макс.	310
	мин.	16

### Остаточный напор насоса



Кривая	Производительность насоса
Ⓐ	40 %
Ⓑ	50 %
Ⓒ	60 %
Ⓓ	70 %
Ⓔ	80 %
Ⓕ	90 %
Ⓖ	100 %

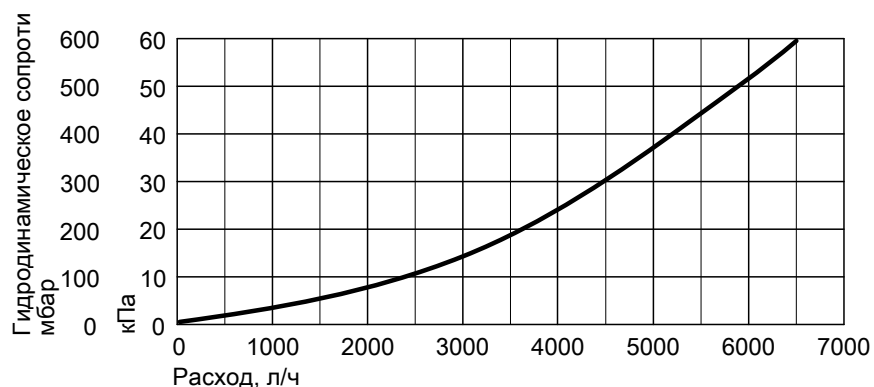
#### Указание

Соблюдать положения об использовании гидравлического разделителя (см. стр. 55)

Если остаточного напора насоса, поставляемого в качестве принадлежности, будет недостаточно для преодоления последующего сопротивления установки, заказчик должен обеспечить установку дополнительного внешнего насоса. В этом случае необходимо использовать гидравлический разделитель.

#### Гидродинамическое сопротивление отопительного контура

Для расчета параметров предоставляемого заказчиком насоса (при подключении к комплекту подключений емкостного водонагревателя)



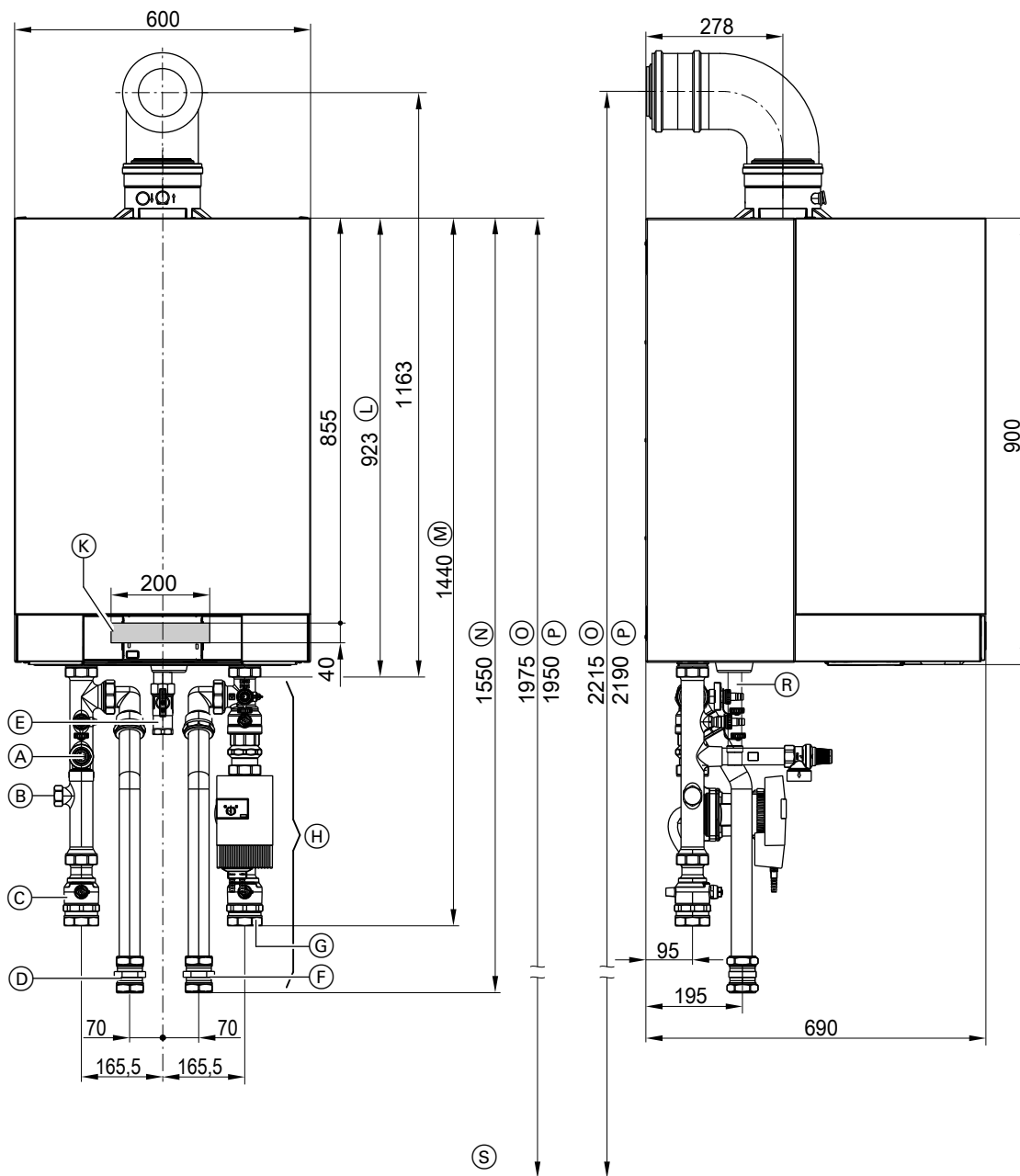
### Указание

При параллельной работе насоса отопительного контура и насоса загрузки емкостного водонагревателя (без приоритетного приготовления горячей воды) мы рекомендуем установить буферную емкость ГВС во вторичный контур (за гидравлическим разделителем) отопительной установки.

### Vitodens 200-W мощностью 120 и 150 кВт

#### Многокотловые установки

Сведения о многокотловых установках см. на стр. 36.



- (A) Предохранительный клапан
- (B) Патрубок расширительного бака G 1
- (C) Патрубок подающей магистрали котла  $\varnothing$  54 мм
- (D) Патрубок подающей магистрали емкостного водонагревателя  $\varnothing$  42 мм
- (E) Подключение газа R 1
- (F) Патрубок обратной магистрали емкостного водонагревателя  $\varnothing$  42 мм
- (G) Патрубок обратной магистрали котла  $\varnothing$  54 мм
- (H) Комплекты подключений (принадлежность)  
Изображение без теплоизоляции (в комплекте поставки)
- (K) Зона для ввода электрических кабелей с задней стороны

- (L) Без комплекта подключений (принадлежность)
- (M) С комплектом для подключения отопительного контура (принадлежность)
- (N) С комплектом для подключения емкостного водонагревателя (принадлежность)
- (O) Рекомендуемый размер (однокотловая установка без монтажной рамы)
- (P) Рекомендуемый размер (многокотловая или однокотловая установка с монтажной рамой)
- (R) Конденсатоотводчик
- (S) Верхняя кромка готового пола

**Указание**

Комплект подключений отопительного контура **должен** быть заказан дополнительно.

**Указание**

Все необходимые линии электроснабжения необходимо проложить на месте монтажа и ввести в водогрейный котел в указанной зоне.



## Vitodens 200-W (продолжение)

### Энергоэффективный насос с регулируемой частотой вращения в комплекте подключений отопительного контура (принадлежность)

Энергопотребление энергоэффективного насоса значительно ниже энергопотребления обычных насосов.

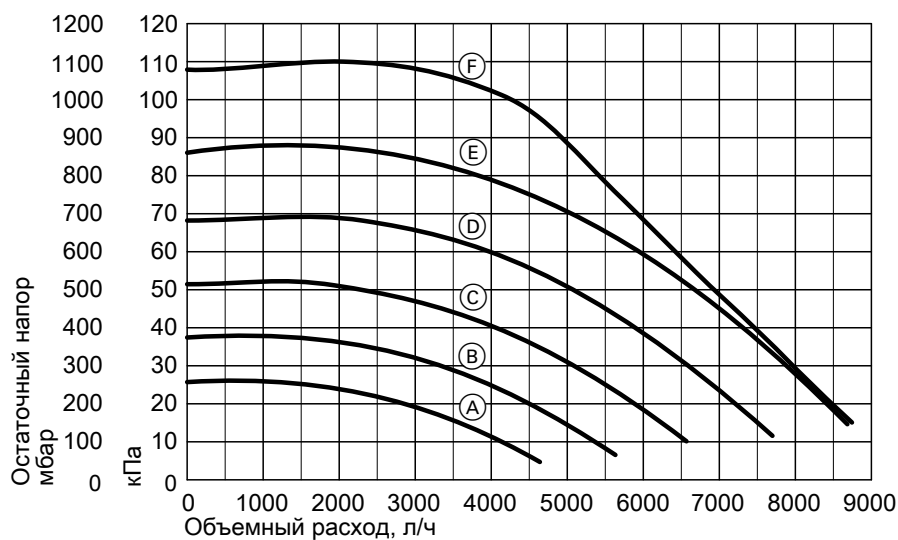
Благодаря согласованию производительности циркуляционного насоса и индивидуальные характеристики установки осуществляется снижение расхода электроэнергии, используемой отопительной установкой.

#### Насос VI Para 30/1-12

Номинальное напряжение	В~	230
Потребляемая мощность	Вт макс.	310
	мин.	16

Регулирование по скорости вращения (постоянная  $\Delta p$  или переменная  $\Delta p$ ), с кабелем и штекером.

### Остаточный напор насоса



Кривая	Производительность насоса
А	50 %
В	60 %
С	70 %
Д	80 %
Е	90 %
F	100 %

## Vitodens 200-W (продолжение)

### Указание

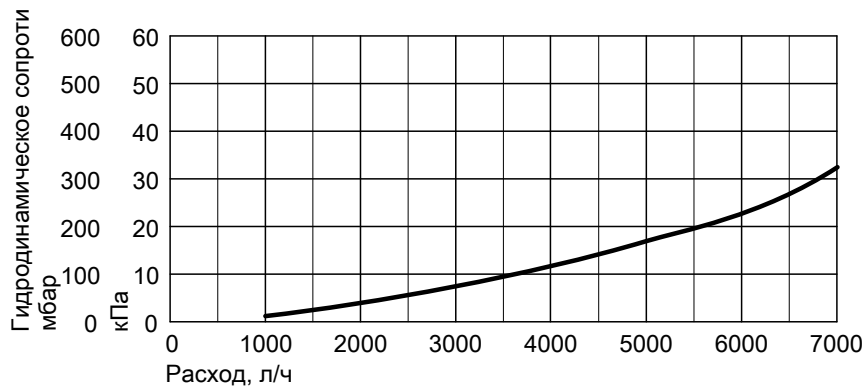
Соблюдать положения об использовании гидравлического разделителя (см. стр. 55)

Если остаточного напора насоса, поставляемого в качестве принадлежности, будет недостаточно для преодоления последующего сопротивления установки, заказчик должен обеспечить установку дополнительного внешнего насоса.

В этом случае необходимо использовать гидравлический разделитель.

### Гидродинамическое сопротивление отопительного контура

Для расчета параметров предоставляемого заказчиком насоса (при подключении к комплекту подключений емкостного водонагревателя)



### Указание

При параллельной работе насоса отопительного контура и насоса загрузки емкостного водонагревателя (без приоритетного приготовления горячей воды) мы рекомендуем установить буферную емкость ГВС во вторичный контур (за гидравлическим разделителем) отопительной установки.

### 2.1 Описание изделия

#### Принадлежности для монтажа котла Vitodens 200-W, 49 и 60 кВт

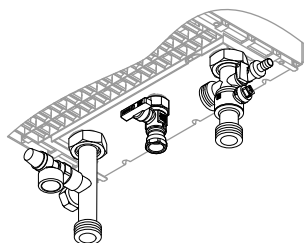
Комплект для подключения отопительного контура без насоса

№ для заказа 7245 738

Подключения G 1½

В комплект входят:

- тройник с шаровым краном
- кран наполнения и опорожнения котла
- предохранительный клапан
- запорный газовый кран с встроенным предохранительным клапаном, срабатывающим при превышении установленной температуры
- патрубок G1 для подключения напорного расширительного бака



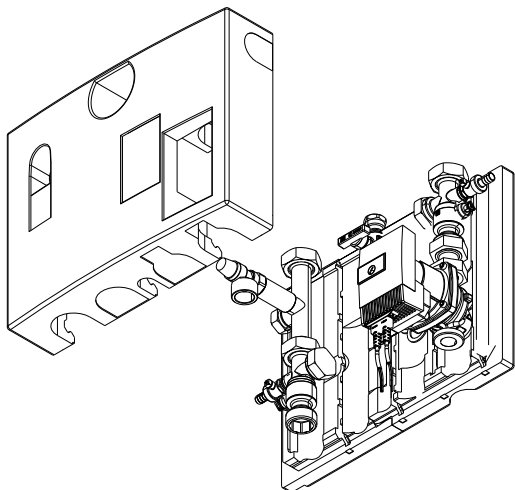
Комплект для подключения отопительного контура с энергоэффективным насосом, регулируемым по частоте вращения

№ заказа 7501 311

Подключения G 1½

В следующем составе:

- насос
- 2 тройника с шаровым краном
- обратный клапан
- 2 крана наполнения и опорожнения котла
- Предохранительный клапан 4 бар
- запорный газовый кран с встроенным предохранительным клапаном, срабатывающим при превышении установленной температуры
- теплоизоляция
- патрубок G1 для подключения напорного расширительного бака



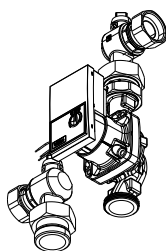
Комплект для подключения емкостного водонагревателя

№ заказа ZK00 657

Подключения G 1½

В следующем составе:

- Энергоэффективный насос для загрузки емкостного водонагревателя
- 2 шаровых крана
- обратный клапан
- датчик температуры емкостного водонагревателя



Шаровой кран

№ заказа 7247 373

1 шт. G 1¼ с уплотнением и накидной гайкой.

## Принадлежности для монтажа (продолжение)

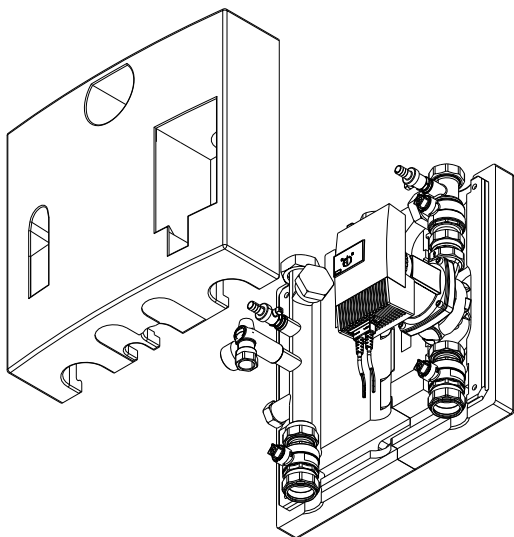
### Принадлежности для монтажа котла Vitodens 200-W, 80 и 99 кВт

Комплект для подключения отопительного контура с энергоэффективным насосом, регулируемым по частоте вращения

№ заказа 7501 318

В следующем составе:

- насос
- 2 шаровых крана с переходниками Ø 42 мм (обжимное резьбовое соединение)
- тройник с шаровым краном
- обратный клапан
- кран наполнения и опорожнения котла
- Предохранительный клапан 4 бар
- запорный газовый кран с встроенным предохранительным клапаном, срабатывающим при превышении установленной температуры
- теплоизоляция
- патрубок G1 для подключения напорного расширительного бака



#### Гидравлический разделитель

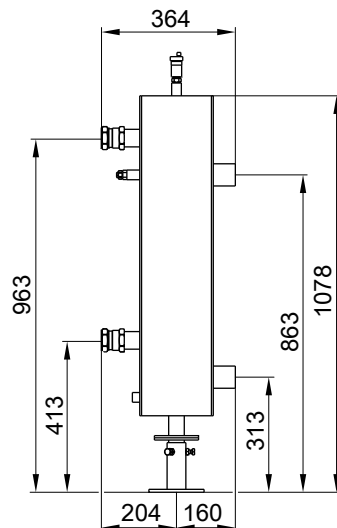
Для объемного расхода до 8 м³/ч

№ заказа Z007 743

В следующем составе:

- гидравлический разделитель с встроенной погружной гильзой (длина 50 мм)
- теплоизоляция
- погружной датчик температуры для гидравлического разделителя

- быстродействующий воздухоотводчик
- 2 переходника Ø 42 мм (обжимное резьбовое соединение)



#### Консоль для гидравлического разделителя

■ для напольного монтажа

№ заказа 7346 787

■ Для настенного монтажа

№ заказа 7346 788

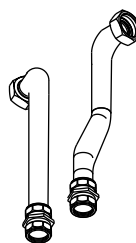
#### Комплект для подключения емкостного водонагревателя

№ заказа 7348 934

Подключения: Ø 35 мм (обжимное резьбовое соединение)

В следующем составе:

- соединительные трубопроводы подающей и обратной магистрали
- резьбовые соединения
- датчик температуры емкостного водонагревателя



### Принадлежности для монтажа котла Vitodens 200-W мощностью 120 и 150 кВт

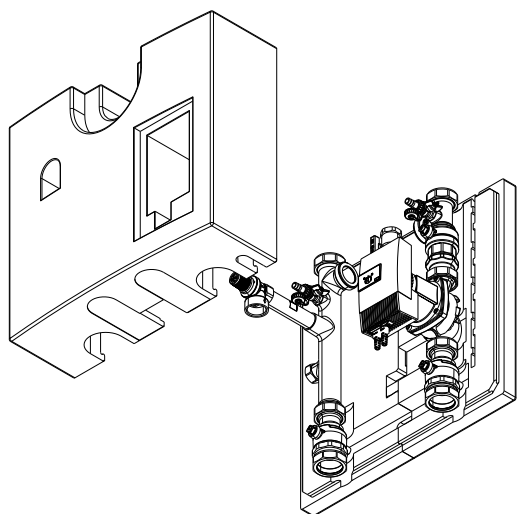
Комплект для подключения отопительного контура с энергоэффективным насосом, регулируемым по частоте вращения

№ заказа 7501 321

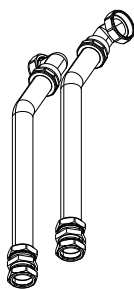
В следующем составе:

- насос
- 2 шаровых крана с переходниками Ø 54 мм (обжимное резьбовое соединение)
- тройник с шаровым краном
- обратный клапан
- кран наполнения и опорожнения котла
- Предохранительный клапан 6 бар

- запорный газовый кран с встроенным предохранительным клапаном, срабатывающим при превышении установленной температуры
- теплоизоляция
- патрубок G1 для подключения напорного расширительного бака



- соединительные трубопроводы подающей и обратной магистрали
- резьбовые соединения
- датчик температуры емкостного водонагревателя



**Гидравлический разделитель**

Для объемного расхода до 12,9 м<sup>3</sup>/ч  
Подключение DN 65

№ заказа **ZK00 658**

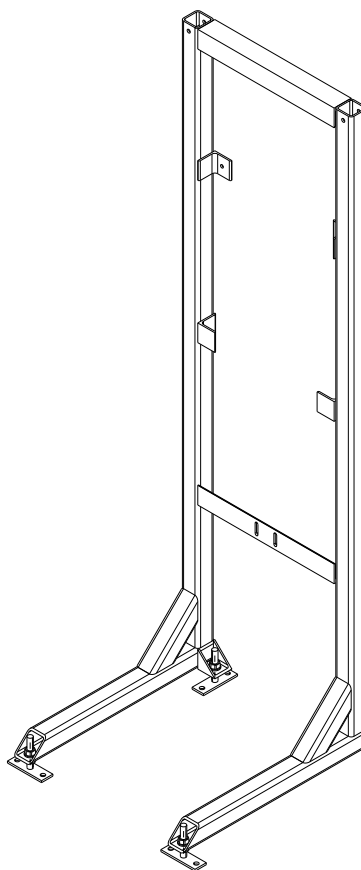
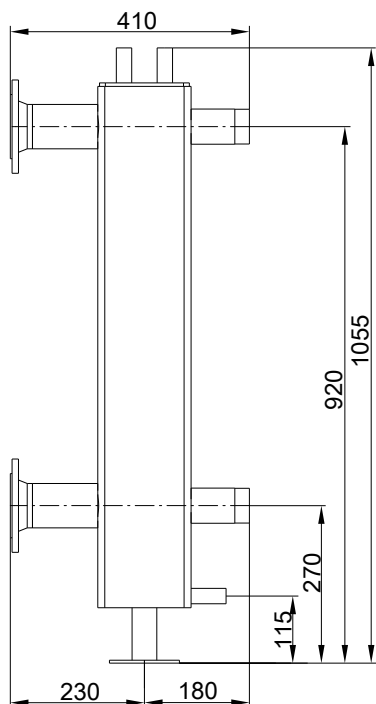
В следующем составе:

- гидравлический разделитель с вмонтированной погружной гильзой
- теплоизоляция
- погружной датчик температуры для гидравлического разделителя
- быстродействующий воздухоотводчик
- шаровой кран с штуцером шланга для опорожнения или удаления шлама
- 2 переходника Ø 54 мм (обжимное резьбовое соединение)

**Монтажная рама**

№ заказа **7502 558**

Для произвольной установки водогрейного котла в помещении. Регулируемые опоры для выравнивания положения и крепления к полу.



**Комплект для подключения емкостного водонагревателя**

№ заказа **7501 325**

Подключения: Ø 42 мм (обжимное резьбовое соединение)

В следующем составе:

**Сервисные принадлежности для автоматической гидравлической балансировки**

См. отдельный технический паспорт.

**Датчик CO**

№ заказа **7499 330**

Устройство контроля для аварийного отключения водогрейного котла в случае утечки окиси углерода.

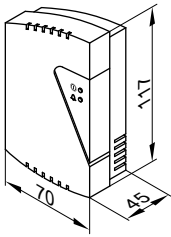
Настенный монтаж под потолком вблизи водогрейного котла.

Подходит к водогрейному котлу с 2004 г. выпуска.

## Принадлежности для монтажа (продолжение)

Компоненты:

- Корпус со встроенным датчиком CO, реле и индикаторами рабочего состояния и аварийного сигнала
- Крепежный материал
- Сетевой кабель (длиной 2,0 м)
- Соединительный кабель реле для отключения горелки (длиной 2,0 м)



### Технические данные

Номинальное напряжение	230В
Номинальная частота	50 Гц
Потребляемая мощность	3,5 Вт
Номинальная нагрузочная способность релейного выхода	8 А 230 В~
Порог подачи аварийного сигнала	40 ppm CO
Класс защиты	II
Вид защиты	IP 20 согласно EN 60529, обеспечить при монтаже
Допустимая температура окружающей среды	70 °С

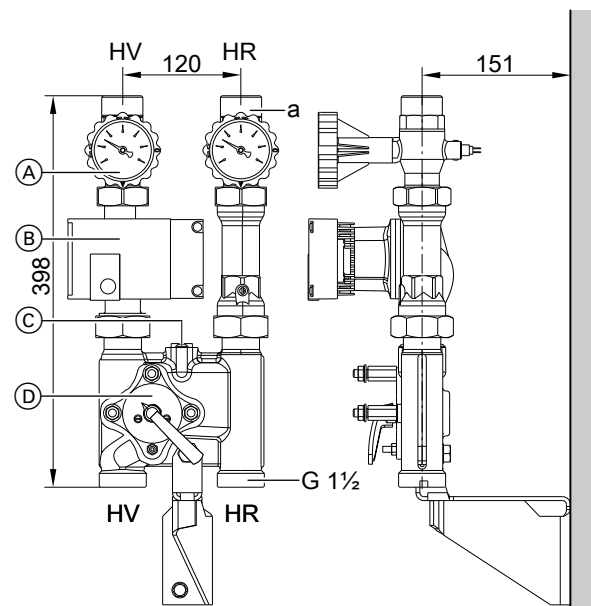
## Насосная группа отопительного контура Divicon

### Конструкция и функционирование

- Поставляются с размерами R ¾, R 1 и R 1¼.
- С насосом отопительного контура, обратным клапаном, шаровыми кранами со встроенными термометрами и 3-ходовым смесителем или без смесителя.
- Быстрота и легкость монтажа благодаря собранному блоку и компактной конструкции.
- Низкие потери при излучении благодаря геометрически замкнутым теплоизоляционным панелям.
- Низкие затраты на электроэнергию и точное регулирование благодаря использованию энергоэффективных насосов и оптимизированной характеристике смесителя.
- Байпасный клапан, приобретаемый в качестве принадлежности для гидравлической балансировки отопительной установки, применяется в качестве ввертной детали в подготовленное отверстие в чугунном корпусе.
- Настенный монтаж как отдельно, так и с двойным или тройным распределительным коллектором.
- Возможность приобретения в качестве монтажного комплекта. Более подробную информацию см. в прайс-листе Viessmann.

**№ заказа в сочетании с различными циркуляционными насосами см. в прайс-листе Viessmann.**

Насосная группа отопительного контура со смесителем или без имеет одинаковые размеры.



Divicon со смесителем (настенный монтаж, изображен без теплоизоляции и без комплекта привода смесителя)

HR Обратная магистраль отопительного контура

HV Подающая магистраль отопительного контура

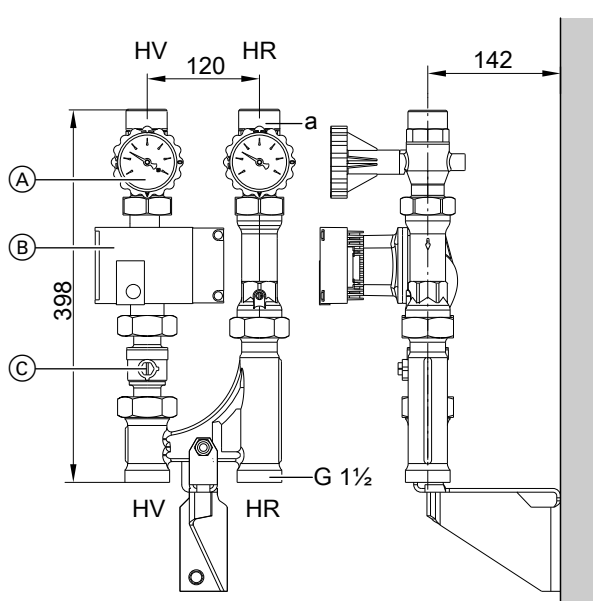
Ⓐ Шаровые краны с термометром (в качестве органа управления)

Ⓑ Циркуляционный насос

Ⓒ Байпасный клапан (принадлежность)

Ⓓ 3-ходовой смеситель

Подключение отопительного контура	R	¾	1	1¼
Объемный расход (макс.)	м³/ч	1,0	1,5	2,5
a (внутр.)	Rp	¾	1	1¼
a (наруж.)	G	1¼	1¼	2

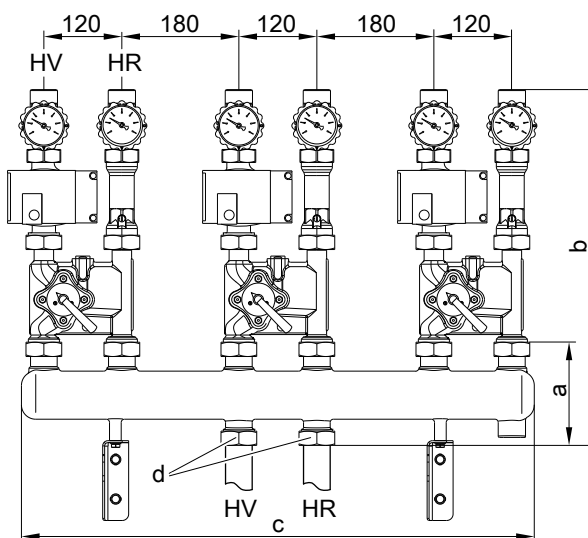


Divicon без смесителя (настенный монтаж, изображен без теплоизоляции)

- HR Обратная магистраль отопительного контура
- HV Подающая магистраль отопительного контура
- Ⓐ Шаровые краны с термометром
- Ⓑ Циркуляционный насос
- Ⓒ Шаровой кран

Подключение отопительного контура	R	¾	1	1¼
Объемный расход (макс.)	м³/ч	1,0	1,5	2,5
a (внутр.)	Rp	¾	1	1¼
a (наруж.)	G	1¼	1¼	2

Пример монтажа: Насосная группа отопительного контура Divicon с распределительным коллектором для 3-х насосных групп



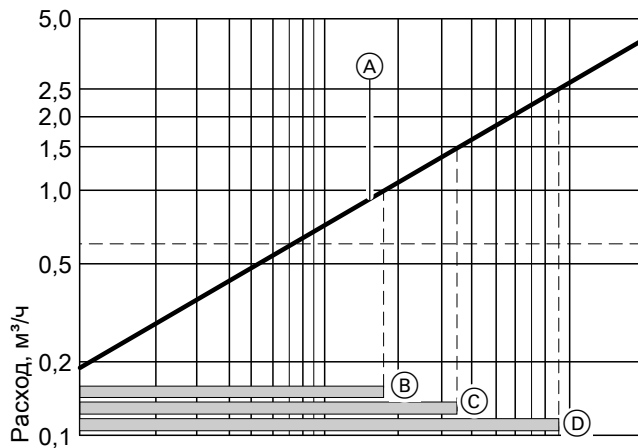
(изображен без теплоизоляции)

- HR Обратная магистраль отопительного контура
- HV Подающая магистраль отопительного контура

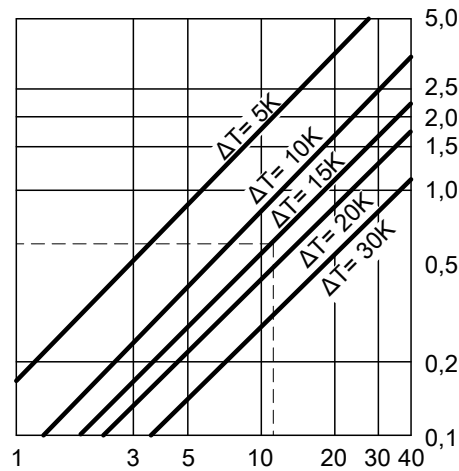
Размер	Распределительный коллектор с подключением к отопительному контуру	
	R ¾ и R 1	R 1¼
a	135	183
b	535	583
c	784	784
d	G 1¼	G 2



## Определение необходимого номинального диаметра



Характеристика регулирования смесителя



Тепловая мощность отоп. контура кВт

- Ⓐ Divicon с 3-ходовым смесителем  
В указанных рабочих диапазонах Ⓑ - Ⓓ регулирующее воздействие смесителя модуля Divicon является оптимальным:
- Ⓑ Divicon с 3-ходовым смесителем (R ¾)  
Диапазон применения: 0 - 1,0 м³/ч

- Ⓒ Divicon с 3-ходовым смесителем (R 1)  
Диапазон применения: 0 - 1,5 м³/ч
- Ⓓ Divicon с 3-ходовым смесителем (R 1¼)  
Диапазон применения: 0 - 2,5 м³/ч

### Пример:

Отопительный радиаторный контур с тепловой мощностью  $\dot{Q} = 11,6$  кВт  
Температуры отопительной системы 75/60 °C ( $\Delta T = 15$  K)

- c Удельная теплоемкость
- $\dot{m}$  Массовый расход
- $\dot{Q}$  Тепловая мощность
- $\dot{V}$  Объемный расход

$$\dot{Q} = \dot{m} \cdot c \cdot \Delta T \quad c = 1,163 \frac{\text{Вт} \cdot \text{ч}}{\text{кг} \cdot \text{K}} \quad \dot{m} \hat{=} \dot{V} \quad (1 \text{ кг} \approx 1 \text{ дм}^3)$$

$$\dot{V} = \frac{\dot{Q}}{c \cdot \Delta T} = \frac{11600 \text{ Вт} \cdot \text{ч} \cdot \text{кг} \cdot \text{K}}{1,163 \text{ Вт} \cdot \text{ч} \cdot (75-60) \text{ K}} = 665 \frac{\text{кг}}{\text{ч}} \hat{=} 0,665 \frac{\text{м}^3}{\text{ч}}$$

Исходя из величины  $\dot{V}$  выбрать смеситель с наименьшей пропускной способностью в пределах рабочего диапазона.  
Результат примера: Divicon с 3-ходовым смесителем (R ¾)

### Характеристические кривые насосов и гидродинамическое сопротивление отопительного контура

Остаточный напор насоса определяется разностью выбранной кривой насоса и кривой сопротивления насосной группы, а также, при необходимости, других компонентов (трубного узла, распределителя и т.д.).

На приведенных ниже диаграммах работы насосов отображены кривые сопротивления различных насосных групп Divicon.

#### Максимальный расход для Divicon:

- для R ¾ = 1,0 м³/ч
- для R 1 = 1,5 м³/ч
- для R 1¼ = 2,5 м³/ч

### Пример:

объемный расход  $\dot{V} = 0,665$  м³/ч

Выбрано:

- Divicon с 3-ходовым смесителем R ¾
- Циркуляционный насос Wilo Yonos Para 25/6, переменная разность давления, настроен на максимальный напор
- Подача 0,7 м³/ч

Величина напора согласно кривой насоса: 48 кПа  
Сопротивление Divicon: 3,5 кПа  
Остаточный напор: 48 кПа – 3,5 кПа = 44,5 кПа.

### Указание

Для других узлов (трубного узла, коллектора и т.д.) также необходимо определить сопротивление и вычесть его из остаточного напора.

### Насосы греющего контура с регулировкой по разности давления

Согласно Положению об экономии энергии (EnEV) параметры насосов в системах центрального отопления должны определяться в соответствии с техническими правилами. Директива по экологическому проектированию электропотребляющей продукции 2009/125/ЕС с 01 января 2013 года требует во всей Европе применения энергоэффективных циркуляционных насосов, если они не встроены в теплогенератор.

### Указание по проектированию

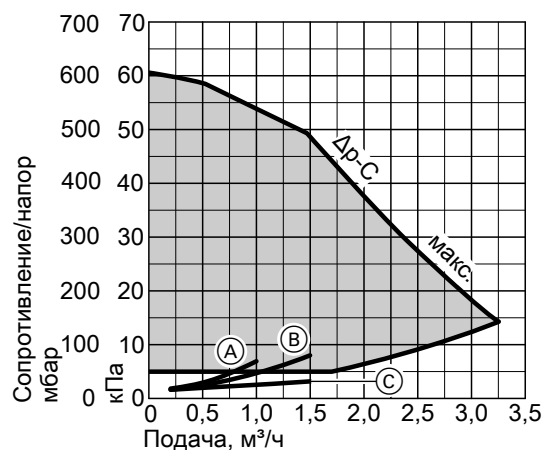
Использование насосов греющего контура с регулировкой по разности давления предполагает наличие отопительных контуров с переменной подачей. Например, одно- и двухтрубные системы отопления с терморегулирующими вентилями, системы внутриспольного отопления с терморегулирующими или зонными вентилями.

## Принадлежности для монтажа (продолжение)

### Wilо Yonos Para 25/6

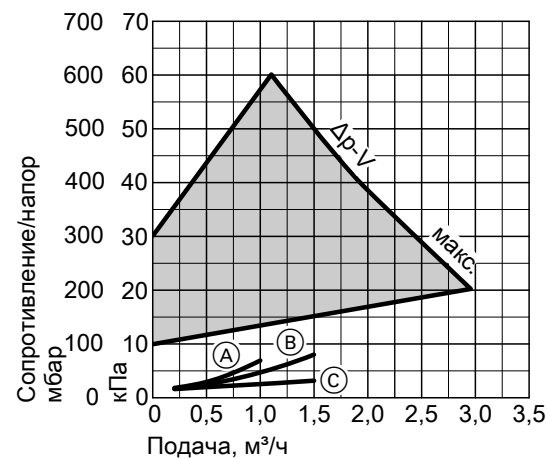
- Энергоэффективный насос с повышенными энергосберегающими характеристиками (соответствуют классу энергопотребления А)

Режим работы: постоянный перепад давления



- (A) Divicon R  $\frac{3}{4}$  со смесителем
- (B) Divicon R 1 со смесителем
- (C) Divicon R  $\frac{3}{4}$  и R 1 без смесителя

Режим работы: переменный перепад давления

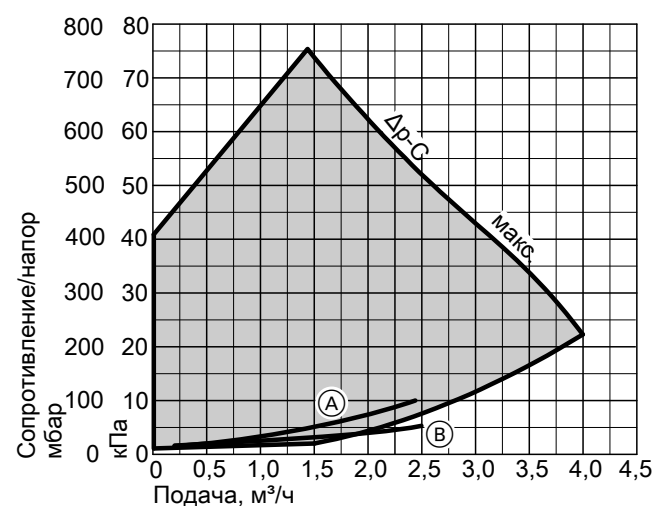


- (A) Divicon R  $\frac{3}{4}$  со смесителем
- (B) Divicon R 1 со смесителем
- (C) Divicon R  $\frac{3}{4}$  и R 1 без смесителя

### Wilо Stratos Para 25/7.5

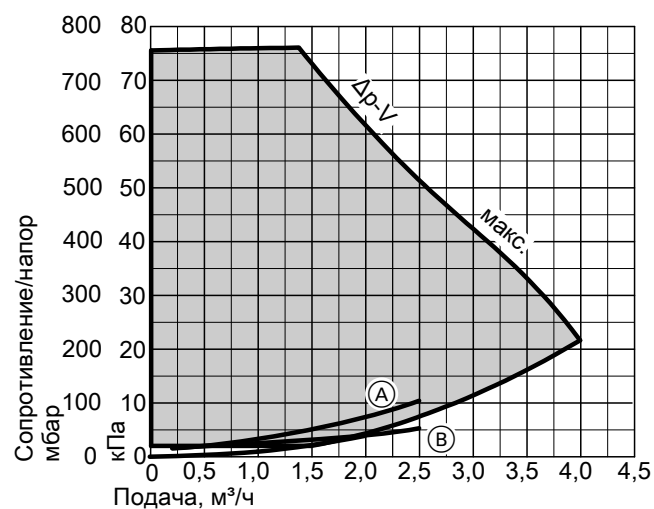
- Энергоэффективный насос с повышенными энергосберегающими характеристиками (соответствуют классу энергопотребления А)

Режим работы: постоянный перепад давления



- (A) Divicon R 1  $\frac{1}{4}$  со смесителем
- (B) Divicon R 1  $\frac{1}{4}$  без смесителя

Режим работы: переменный перепад давления

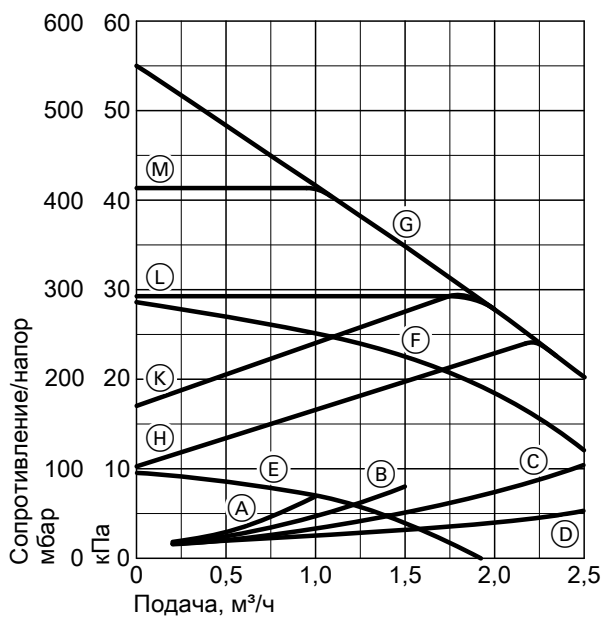


- (A) Divicon R 1  $\frac{1}{4}$  со смесителем
- (B) Divicon R 1  $\frac{1}{4}$  без смесителя

### Grundfos Alpha 2-60

- Энергоэффективный насос с повышенными энергосберегающими характеристиками (соответствуют классу энергопотребления А)
- с индикацией потребляемой мощности на дисплее
- с функцией автоматической адаптации (автоматическая настройка в соответствии с системой трубопроводов)
- с функцией снижения температуры в ночное время

## Принадлежности для монтажа (продолжение)



- (C) Divicon R 1¼ со смесителем
- (D) Divicon R ¼, R 1 и R 1¼ без смесителя
- (E) Ступень 1
- (F) Ступень 2
- (G) Ступень 3
- (H) Мин. пропорциональное давление
- (K) Макс. пропорциональное давление
- (L) Мин. постоянное давление
- (M) Макс. постоянное давление

### Байпасный клапан

#### № заказа 7464 889

Для гидравлической балансировки отопительного контура со смесителем. Ввинчивается в Divicon.

- (A) Divicon R ¼ со смесителем
- (B) Divicon R 1 со смесителем

### Распределительный коллектор

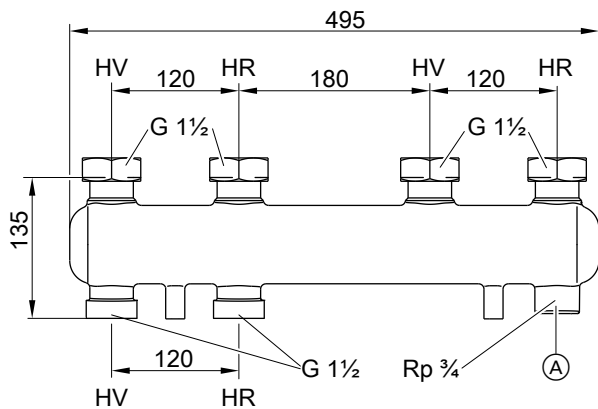
С теплоизоляцией.

Монтаж на стене с заказываемым отдельно настенным креплением.

Соединение между водогрейным котлом и распределительным коллектором должно быть выполнено заказчиком.

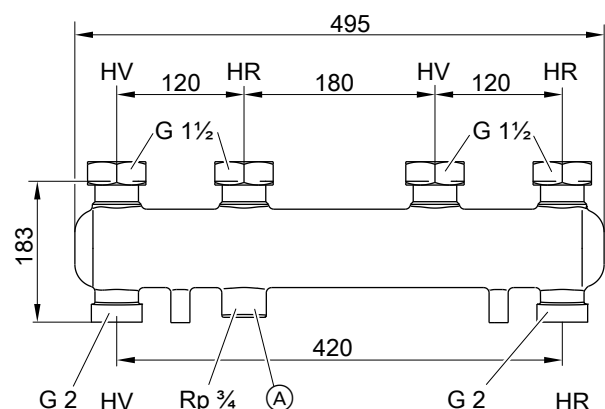
#### Для 2 насосных групп Divicon

№ заказа 7460 638 для Divicon R ¼ и R 1.



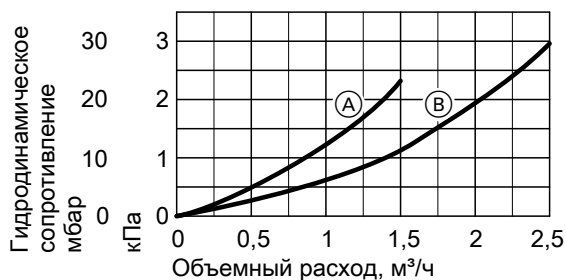
- (A) Возможность подключения расширительного бака
- HV Подающая магистраль отопительного контура
- HR Обратная магистраль отопительного контура

#### № заказа 7466 337 для Divicon R 1¼.



- (A) Возможность подключения расширительного бака
- HV Подающая магистраль отопительного контура
- HR Обратная магистраль отопительного контура

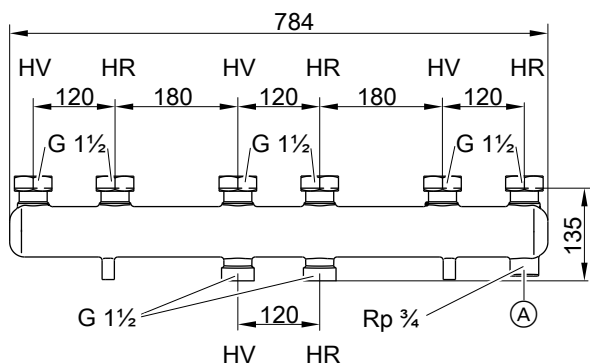
Гидродинамическое сопротивление



- Ⓐ Распределительный коллектор для Divicon R ¾ и R 1
- Ⓑ Распределительный коллектор для Divicon R 1¼

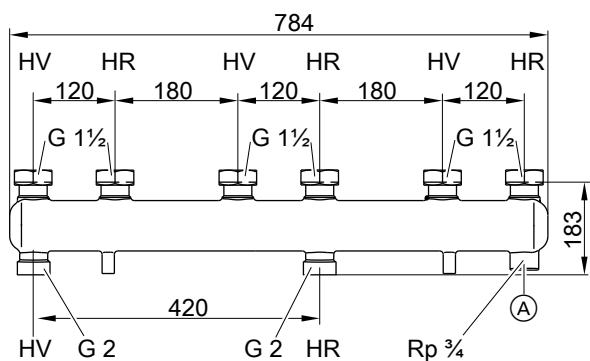
Для 3 насосных групп Divicon

№ заказа 7460 643 для Divicon R ¾ и R 1.



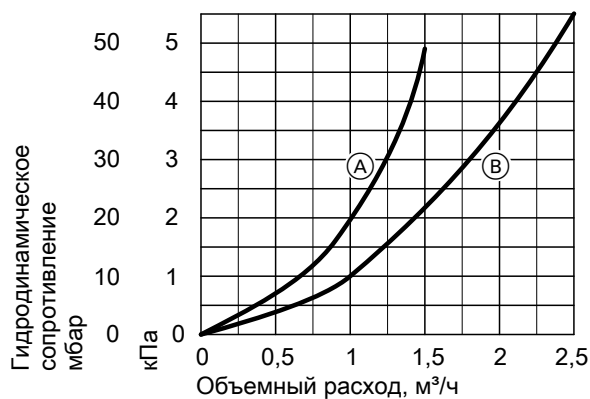
- Ⓐ Возможность подключения расширительного бака
- HV Подающая магистраль отопительного контура
- HR Обратная магистраль отопительного контура

№ заказа 7466 340 для Divicon R 1¼



- Ⓐ Возможность подключения расширительного бака
- HV Подающая магистраль отопительного контура
- HR Обратная магистраль отопительного контура

Гидродинамическое сопротивление



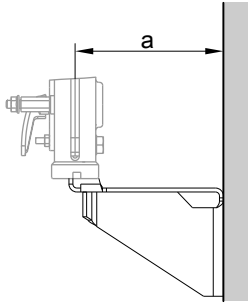
- Ⓐ Распределительный коллектор для Divicon R ¾ и R 1
- Ⓑ Распределительный коллектор для Divicon R 1¼

## Принадлежности для монтажа (продолжение)

### Настенное крепление

№ заказа 7465 894

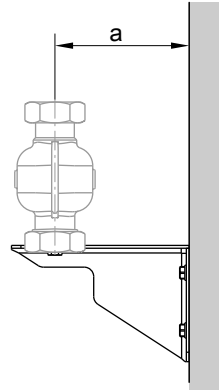
для отдельных насосных групп Divicon  
С винтами и дюбелями.



для Divicon		со смесителем	без смесителя
a	мм	151	142

№ заказа 7465 439

для распределительного коллектора  
С винтами и дюбелями.



для Divicon		R 3/4 и R 1	R 1 1/4
a	мм	142	167

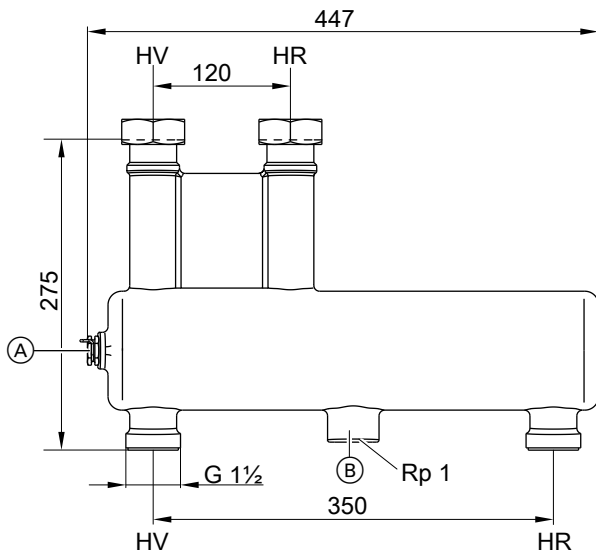
### Гидравлический разделитель

№ заказа 7460 649

Объемный расход макс. 4,5 м³/ч.

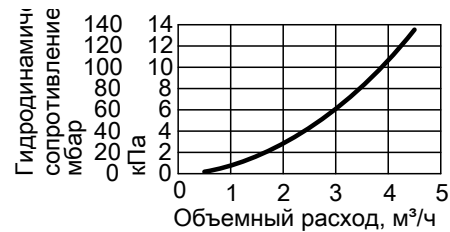
С теплоизоляцией и встроенной погружной гильзой.

Соединение между водогрейным котлом и гидравлическим разделителем должно быть выполнено заказчиком.



- Ⓐ Погружная гильза
- Ⓑ Возможность удаления шлама
- HV Подающая магистраль отопительного контура
- HR Обратная магистраль отопительного контура

### Гидродинамическое сопротивление



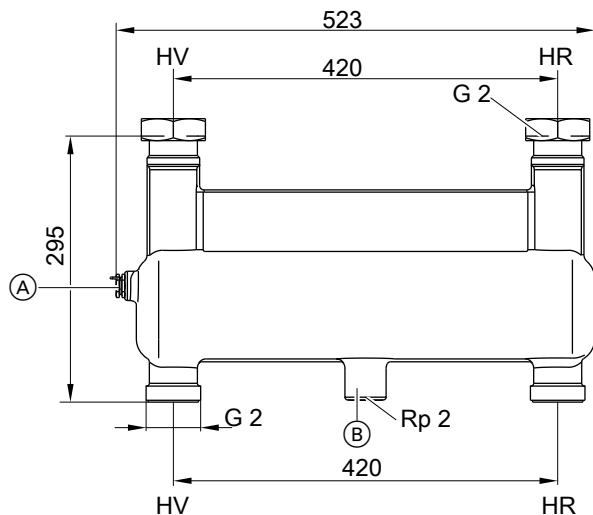
## Принадлежности для монтажа (продолжение)

### № заказа 7460 648

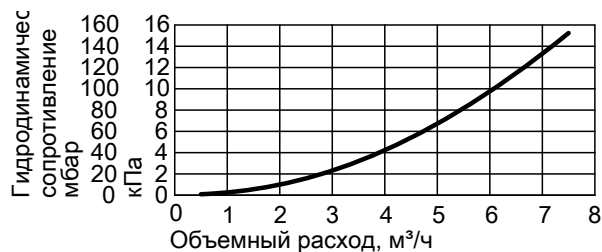
Объемный расход макс. 7,5 м³/ч.

С теплоизоляцией и встроенной погружной гильзой.

Соединение между водогрейным котлом и гидравлическим разделителем должно быть выполнено заказчиком.



### Гидродинамическое сопротивление



## Принадлежности для монтажа многокотловых установок

### Гидравлические каскады

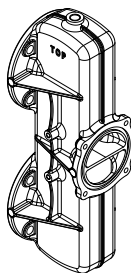
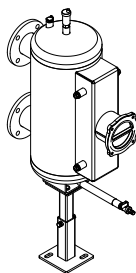
#### Гидравлический разделитель DN 80

Применимо до 594 кВт общей тепловой мощности

#### № заказа ZK02 627

В комплект входят:

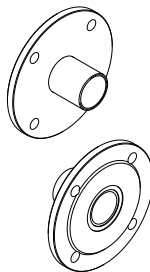
- гидравлический разделитель с вмонтированной погружной гильзой
- теплоизоляция
- Воздухоотводчик
- шаровой кран с штуцером шланга для опорожнения или удаления шлама
- Напольная консоль



#### Переходный фланец DN 80 на R 2

Применяется при общей тепловой мощности до 200 кВт в сочетании с гидравлическим разделителем

#### № для заказа 7456 326



#### Переходник каскадного модуля DN 100

Для подключения потребителей при отсутствии гидравлического разделителя.

#### № заказа ZK02 628

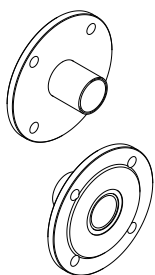
В комплект входят:

- Переходник для подключения подающей и обратной магистрали отопительного контура
- Теплоизоляция
- Воздухоотводчик
- шаровой кран с штуцером шланга для опорожнения или удаления шлама
- Крепежный уголок

#### Переходный фланец DN 100 на R 2

Применяется при общей тепловой мощности до 200 кВт в сочетании с переходником каскадного модуля

#### № заказа ZK02 629

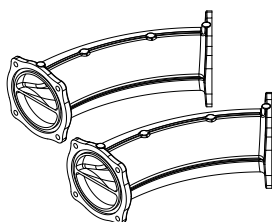


### Колена трубы, 90°

Для углового монтажа многокотловой установки  
№ заказа **ZK02 630**

В комплект входят:

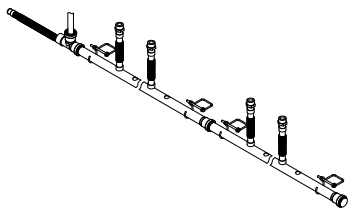
- 2 трубных колена
- Теплоизоляция
- Опорная стойка



### Коллекторы конденсата

В комплект входят:

- Коллектор конденсата с тройником и креплениями
- Сливной шланг для подключения к системе канализации
- Соединительный шланг для конденсатоотводчика сифона
- Соединительный шланг для подключения к сливу предохранительного клапана для каждого водогрейного котла

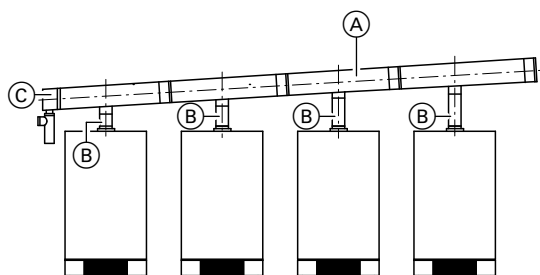


- 2-котловая установка: № заказа **ZK02 631**
- 3-котловая установка: № заказа **ZK02 632**
- 4-котловая установка: № для заказа **ZK02 633** (монтаж блоком или в линию)
- 5-котловая установка: № заказа **ZK02 634**
- 6-котловая установка: № для заказа **ZK02 635** (монтаж блоком или в линию)

### Каскадные дымоходы (избыточное давление)

В комплект входят:

- коллектор уходящих газов
- концевой элемент с конденсатоотводчиком и сифоном



- (A) коллектор уходящих газов
- (B) концевой элемент с сифоном

- **2-котловая установка с рядным расположением**  
– Для Vitodens 200-W мощностью 49 и 60 кВт: № заказа **ZK00 675**  
– для Vitodens 200-W, мощностью от 69 до 99 кВт: № заказа **ZK00 676**
- **3-котловая установка с рядным расположением**  
– Для Vitodens 200-W мощностью 49 и 60 кВт: № заказа **ZK00 678**  
– для Vitodens 200-W, мощностью от 69 до 99 кВт: № заказа **ZK00 679**
- **4-котловая установка с рядным расположением**  
– Для Vitodens 200-W мощностью 49 и 60 кВт: № заказа **ZK00 681**  
– для Vitodens 200-W, мощностью от 69 до 99 кВт: № заказа **ZK00 682**
- **5-котловая установка с рядным расположением**  
– Для Vitodens 200-W мощностью 49 и 60 кВт: № заказа **ZK02 636**  
– для Vitodens 200-W, мощностью от 69 до 99 кВт: № заказа **ZK02 637**
- **6-котловая установка с рядным расположением**  
– Для Vitodens 200-W мощностью 49 и 60 кВт: № заказа **ZK00 684**  
– для Vitodens 200-W, мощностью от 69 до 99 кВт: № заказа **ZK00 685**
- **4-котловая установка в блочном исполнении**  
– Для Vitodens 200-W мощностью 49 и 60 кВт: № заказа **ZK00 689**  
– для Vitodens 200-W, мощностью от 69 до 99 кВт: № заказа **ZK00 690**
- **6-котловая установка в блочном исполнении**  
– Для Vitodens 200-W мощностью 49 и 60 кВт: № заказа **ZK00 691**  
– для Vitodens 200-W, мощностью от 69 до 99 кВт: № заказа **ZK00 692**

Прочие технические характеристики каскадных дымоходов см. в инструкции по проектированию систем удаления продуктов сгорания Vitodens.



### 3.1 Описание изделия

Сведения о емкостных водонагревателях см. в инструкции по проектированию котлов Vitodens мощностью до 35 кВт или в отдельных технических паспортах.

## Указания по проектированию

### 4.1 Установка и монтаж

#### Условия монтажа для режима эксплуатации с отбором воздуха для горения из помещения установки (тип устройства В)

(конструктивный тип В<sub>23</sub> и В<sub>33</sub>)

Установка водогрейного котла Vitodens в помещениях, в которых возможно **загрязнение воздуха галогенсодержащими углеводородами**, например, в парикмахерских, типографиях, химчистках, лабораториях и т.д., допускается только в режиме эксплуатации с забором воздуха для горения извне.

В затруднительных случаях просим обращаться к нам за консультацией.

Установка настенных котлов в запыленных помещениях запрещена.

В помещении для установки должны быть предусмотрены защита от замерзания и хорошая вентиляция.

В помещении для установки котла должен иметься слив для конденсата и выпускной линии предохранительного клапана. Максимальная температура окружающей среды отопительной установки не должна превышать 35°C.

При несоблюдении данных указаний право на гарантийное обслуживание в случае повреждений прибора, обусловленных одной из указанных причин, терять силу.

Ⓐ При монтаже в Австрии соблюдать правила техники безопасности согласно ÖVGW-TR Gas (G 1), ÖNORM, ÖVGW, ÖVE, а также местные государственные предписания.

#### Vitodens 200-W от 60 кВт и в многокотловых установках

Водогрейные котлы мощностью от 50 кВт в соответствии с Положением об отоплении (FeuVo) должны устанавливаться в отдельном помещении. Главный выключатель должен находиться вне помещения.

#### Отверстия для подвода воздуха для горения

Газовые приборы с общей номинальной тепловой нагрузкой свыше 50 кВт разрешается использовать только с выходящими наружу отверстиями для подвода воздуха для горения. Поперечное сечение должно составлять мин. 150 см<sup>2</sup> и на каждый кВт свыше общей номинальной тепловой мощности 50 кВт иметь дополнительные 2 см<sup>2</sup>. Это поперечное сечение может быть разделено максимум на 2 отверстия (соблюдать требования "Положения об отоплении" и TRGI 2008 раздел 5.5.4).

#### Пример:

Vitodens 200-W мощностью 3 × 60 кВт

Общая номинальная тепловая мощность 180 кВт

150 см<sup>2</sup> + 130 × 2 см<sup>2</sup> = 410 см<sup>2</sup> или 2 × 205 см<sup>2</sup>.

Отверстия для подвода воздуха для горения должны иметь площадь не менее 410 см<sup>2</sup> или 2 × 205 см<sup>2</sup>.

#### Многокотловые установки с избыточным давлением в системе удаления продуктов сгорания

Многокотловые установки Vitodens 200-W, оборудованные общими системами удаления продуктов сгорания с избыточным давлением, рассчитаны на режим эксплуатации с **забором воздуха для горения из помещения** (тип В).

Дополнительные указания см. в инструкции по проектированию систем удаления продуктов сгорания для Vitodens.

#### Помещение для установки (до 50 кВт)

##### Допускаются:

- установка газовых приборов на том же этаже
- подсобные помещения в системе связанных между собой помещений (кладовые, подвальные, рабочие помещения и т.п.)
- чердачные помещения, но только при достаточной минимальной высоте дымовой трубы согласно DIN 18160 – 4 м над вводом - режим разрежения

##### Не допускаются:

- лестничные клетки и общие коридоры; исключение: одно- и двухквартирные жилые дома малой высоты (верхняя кромка пола на верхнем этаже < 7 м выше уровня местности)
- ваннные комнаты и туалеты без наружных окон с вентиляционными вытяжными шахтами
- помещения, где хранятся взрывоопасные или легковоспламеняющиеся вещества
- помещения с механической или одношахтной вытяжной вентиляцией согласно DIN 18117-1.

#### Соблюдать местные положения об отоплении.

#### Подключение к дымоходу

Элемент для присоединения к дымовой трубе должен иметь минимально возможную длину. Поэтому котел Vitodens должен быть размещен как можно ближе к дымовой трубе.

Труба дымохода должна быть по возможности прямолинейной, а если нельзя избежать наличия колен, не устанавливать их непосредственной друг за другом. Вся линия газоотвода должна быть доступна для контроля и, в случае необходимости, для чистки.

Особые защитные меры и соблюдение определенных расстояний до воспламеняющихся предметов, например, мебели, картонных коробок и т.п. не требуются. Температура поверхностей котла Vitodens и системы удаления продуктов сгорания не превышает 85 °C.

Дополнительные указания см. в инструкции по проектированию систем удаления продуктов сгорания для Vitodens.

#### Вытяжные устройства

При монтаже приборов с выводом уходящих газов в атмосферу (вытяжной колпак, вытяжные устройства и т.п.) обеспечить, чтобы в результате вытяжки в помещении, где установлен прибор, не возникло пониженное давление. Иначе при одновременной эксплуатации с котлом Vitodens может возникнуть обратный поток уходящих газов. В этом случае необходимо установить **схему блокировки**.

Для этого может использоваться внутренний модуль расширения H2 (принадлежность). С его помощью при включении горелки производится выключение вытяжных устройств.

### Предохранительное устройство для помещения установки

Теплогенераторы Viessmann проверены на соответствие всем требованиям техники безопасности, допущены к использованию и оснащены встроенной самозащитой. Непредвиденные внешние воздействия в очень редких случаях могут привести к выходу вредного для здоровья угарного газа (CO). В этом случае мы рекомендуем воспользоваться датчиком CO. Его можно заказать в качестве отдельной принадлежности.

### Условия монтажа для режима эксплуатации с забором воздуха для горения извне (тип устройства С)

Так как прибор относится к конструктивному типу C<sub>13x</sub>, C<sub>33x</sub>, C<sub>53x</sub>, C<sub>63x</sub>, C<sub>83x</sub> или C<sub>93x</sub> согласно TRGI 2008, котел Vitodens для режима эксплуатации с забором воздуха для горения **извне** может быть установлен **независимо** от размеров и вентиляции помещения.

#### Помещение для установки

Возможна установка, например, в бытовых и жилых помещениях, в невентилируемых подсобных помещениях, в шкафах и нишах без соблюдения расстояния до воспламеняющихся конструктивных элементов, а также в чердачных помещениях (под коньком и в боковых помещениях) с прямой прокладкой трубопровода системы "Воздух/продукты сгорания" (LAS) через крышу.

В помещении для установки котла должен иметься слив для конденсата и выпускной линии предохранительного клапана. Электрические блокировочные приборы вытяжных устройств (вытяжных колпаков и т.п.) при эксплуатации с забором воздуха для горения извне не требуются.

#### Vitodens 200-W мощностью от 60 кВт

Водогрейные котлы мощностью от 50 кВт в соответствии с Положением об отоплении (FeuVo) должны устанавливаться в отдельном помещении. Главный выключатель должен находиться вне помещения.

Должны иметься соответствующие отверстия для притока и выпуска воздуха согласно TRGI (см. инструкцию по проектированию систем удаления продуктов сгорания для Vitodens).

#### Подключение к дымоходу

Дымоход должен быть выполнен как можно более коротким и прямолинейным.

Если нельзя избежать наличия колен, не устанавливать их непосредственно друг за другом. Вся линия газоотвода должна быть доступна для контроля и, в случае необходимости, для чистки.

Так как соединительный элемент газохода при эксплуатации с отбором воздуха для горения извне обтекает воздухом для горения (коаксиальная труба), соблюдение расстояний до воспламеняющихся конструктивных элементов не требуется.

### Эксплуатация котла Vitodens в сырых помещениях

- Режим эксплуатации с забором воздуха для горения извне: Котел Vitodens допущен для установки в сырых помещениях (степень защиты IP X4, брызгозащищенный). Водогрейный котел может устанавливаться в зоне защиты 1, если исключено возникновение струй воды (например, из массажного душа).
- Режим эксплуатации с забором воздуха для горения из помещения установки: Котел Vitodens запрещено устанавливать в защитной зоне 1 или в защитной зоне 2.

При установке котла Vitodens в сырых помещениях должны быть соблюдены зоны безопасности и минимальные расстояния от стен согласно VDE 0100 (см. также "Зона электрозащиты").

Шахты дымоходов, к которым ранее были подключены отопительные котлы, работающие на жидком или твердом топливе, должны быть тщательно очищены трубочистом. На внутренней поверхности дымовой трубы не должно оставаться отделяемых отложений, в особенности остатков серы и сажи. Прокладка системы "Воздух/продукты сгорания" через шахту в этом случае не требуется. Если тщательная очистка невозможна, а также в случае наличия отложений хлорида или песка в шахте, в шахте можно использовать линию системы "Воздух/продукты сгорания". При наличии других отверстий их необходимо герметично заделать в соответствии с используемыми строительными материалами. Это не относится к обязательным отверстиям для чистки и контроля, снабженным запорными устройствами для дымоходов, для которых имеется знак технического контроля. Дополнительные указания см. в инструкции по проектированию систем удаления продуктов сгорания для Vitodens.

#### Установка в гаражах

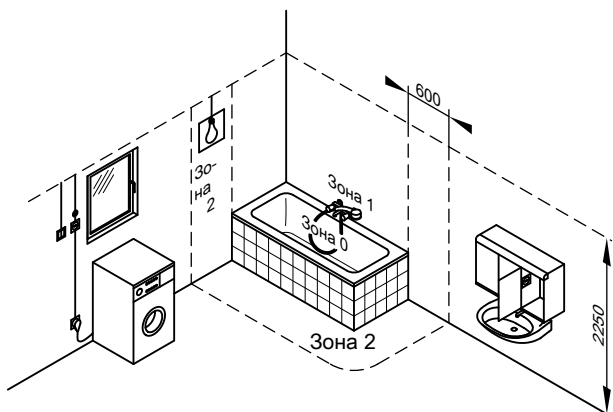
В результате испытаний, проведенных Институтом газовой теплотехники, г. Эссен, было подтверждено, что прибор Vitodens пригоден для установки в гаражных помещениях. При установке в гараже расстояние между полом и горелкой должно составлять минимум 500 мм. Прибор должен быть защищен от механических повреждений с помощью рамы или ограждения, устанавливаемых заказчиком.

### Предохранительное устройство для помещения установки

Теплогенераторы Viessmann проверены на соответствие всем требованиям техники безопасности, допущены к использованию и оснащены встроенной самозащитой. Непредвиденные внешние воздействия в очень редких случаях могут привести к выходу вредного для здоровья угарного газа (CO). В этом случае мы рекомендуем воспользоваться датчиком CO. Его можно заказать в качестве отдельной принадлежности.

## Указания по проектированию (продолжение)

### Зона электробезопасности



Электрооборудование в помещениях с ванной или душем должно быть смонтировано таким образом, чтобы исключить опасность поражения электрическим током. Согласно VDE 0100 кабели электропитания для стационарно смонтированных электроприборов в зонах 1 и 2 разрешается прокладывать только вертикально с вводом в прибор с задней стороны.

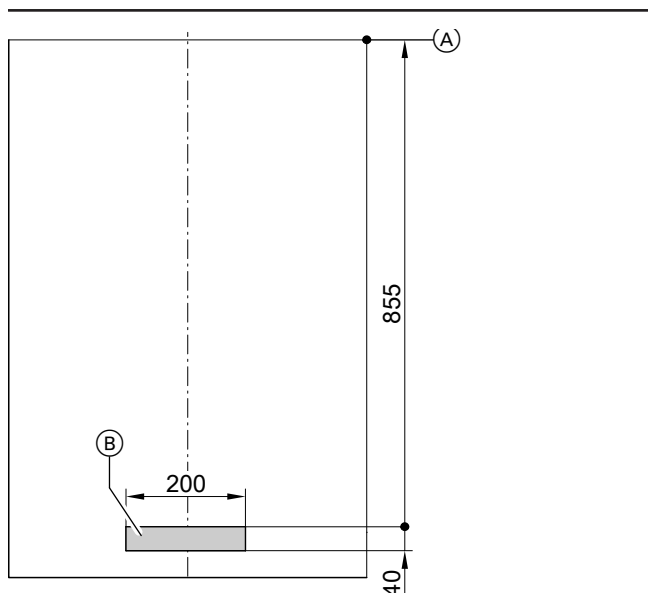
### Подключение электрической части

При проведении работ по подключению к сети соблюдать условия подключения, установленные местной энергоснабжающей организацией, и правила VDE (A): предписания ÖVE)! Автоматический выключатель для защиты кабеля электропитания должен быть рассчитан максимум на 16 А.

Мы рекомендуем установить чувствительное ко всем видам тока устройство защиты от токов утечки (класс защиты от тока утечки В) для постоянных токов (утечки), которые могут возникать при работе с энергоэффективным оборудованием.

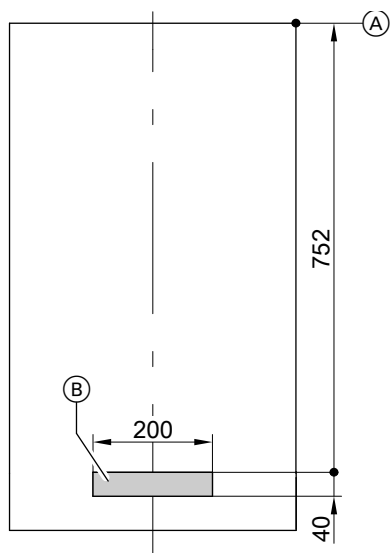
Подключение к сети (230 В~, 50 Гц) должно быть стационарным. Кабели электропитания и принадлежности подключаются к соединительным клеммам в приборе.

Кабели на отмеченном участке (см. рис.) должны выходить из стены минимум на 800 мм (см. рис.).



Vitodens 200-W мощностью от 120 до 150 кВт

- (A) Базовая точка верхней кромки котла Vitodens
- (B) Зона для кабелей электропитания



Vitodens 200-W, от 49 до 99 кВт

- (A) Базовая точка верхней кромки котла Vitodens
- (B) Зона для кабелей электропитания

## Указания по проектированию (продолжение)

### Рекомендуемые кабели

NYM 3 G 1,5 мм <sup>2</sup>	2-жильный, мин. 0,75 мм <sup>2</sup>	4-жильный, мин. 1,5 мм <sup>2</sup> или 3-проводной 1,5 мм <sup>2</sup> без желто-зеленой жилы
<ul style="list-style-type: none"> <li>– кабели электропитания (в том числе как принадлежность)</li> <li>– циркуляционный насос ГВС</li> </ul>	<ul style="list-style-type: none"> <li>– Модуль расширения AM1 или EA1</li> <li>– Датчик наружной температуры</li> <li>– Vitotronic 200-H (LON)</li> <li>– комплект привода смесителя для отопительного контура со смесителем (шина KM)</li> <li>– Vitotrol 100, тип UTDB</li> <li>– Vitotrol 200-A</li> <li>– Vitotrol 300-A</li> <li>– Vitocomfort 200</li> <li>– Базовая станция радиосвязи</li> <li>– Приемник сигналов точного времени</li> </ul>	<ul style="list-style-type: none"> <li>– Vitotrol 100, тип UTDB-RF)</li> <li>– Vitotrol 100, тип UTA</li> </ul>

### Схема блокировки

Блокировка должна использоваться при эксплуатации с забором воздуха для горения из помещения установки, если в системе связанных помещений, из которой отбирается воздух для сжигания топлива, имеется вытяжное устройство (например, вытяжной колпак).

Для этого может использоваться внутренний модуль расширения H2 (принадлежность). С его помощью при включении горелки производится выключение вытяжных устройств.

### Принадлежности для подключения к сети

Принадлежности могут подключаться к сети непосредственно на контроллере.

Отключение принадлежности в этом случае осуществляется с помощью выключателя установки.

Если общий ток установки превышает 6 А, один или несколько модулей расширения следует подключить непосредственно к сети электропитания через сетевой выключатель.

При монтаже в сырых помещениях подключать к сети принадлежности на контроллере запрещается.

### Дополнительные требования при установке водогрейных котлов на сжиженном газе в помещениях ниже уровня поверхности земли

Согласно инструкции TRF 1996, том 2 – действует с 1 сентября 1997 г. – при установке котла Vitodens ниже поверхности земли внешний защитный магнитоуправляемый клапан не требуется. Однако, на практике наличие внешнего защитного электромагнитного клапана гарантирует высокую степень безопасности. Поэтому мы по-прежнему рекомендуем при установке котла Vitodens в помещениях ниже поверхности земли монтаж внешнего защитного электромагнитного вентиля, дополнительно к которому необходимо заказать внутренний модуль расширения H1.

### Подключение со стороны газового контура

Подвод газа разрешается выполнять только специалистам, имеющим соответствующий допуск ответственного предприятия по газоснабжению.

Подключение газа должно быть выполнено согласно TRGI 2008 или TRF 1996.

Ⓐ Выполнить подключение газа в соответствии с требованиями ÖVGW-TR Gas (G1) и региональных строительных норм и правил.

Максимальное пробное давление составляет 150 мбар (15 кПа). Мы рекомендуем установить в газопровод газовый фильтр согласно DIN 3386.

### Предохранительный запорный клапан, срабатывающий при превышении установленной температуры

Согласно § 4 абз. 5 Положения об отоплении FeuVo 2008 газовые отопительные установки или газопроводы, расположенные непосредственно перед газовыми отопительными установками, должны быть оборудованы тепловыми блокирующими устройствами, которые перекрывают подачу газа при внешнем превышении температуры 100 °С. Эти клапаны должны перекрывать подачу газа при температурах до 650 °С в течение не менее 30 минут. Тем самым предотвращается образование взрывоопасных газовых смесей в случае пожара.

Поставляемые для котла Vitodens запорные газовые краны оборудованы встроенными термическими запорными вентилями.

### Рекомендации по определению параметров реле расхода газа

В районах энергоснабжения со значением  $H_{IB}$  менее 8,6 кВтч/м<sup>3</sup> и с приборами категории  $I_{2N}$  необходимо определить фиктивную номинальную тепловую нагрузку. Эта фиктивная номинальная тепловая нагрузка является результатом умножения номинальной тепловой нагрузки ( $Q_{NB}$ ) газового прибора на коэффициент 1,14 (соотношение  $H_{IB}$  8,60/7,55). С помощью этой фиктивной номинальной тепловой нагрузки следует выполнить выбор реле расхода газа и определение параметров системы трубопроводов по TRGI 2008.

Номинальная тепловая мощность Vitodens кВт	Реле расхода газа
49	GS 10
60	GS 10
80	GS 16
99	GS 16
120 - 150	не требуется

Рекомендация выполнения расчетов для реле расхода газа не освобождает от необходимости определения параметров системы трубопроводов в комплекте с реле расхода газа.

### Минимальные расстояния

Для выполнения работ по техническому обслуживанию обеспечить перед котлом Vitodens или перед емкостным водонагревателем свободное пространство в 700 мм.

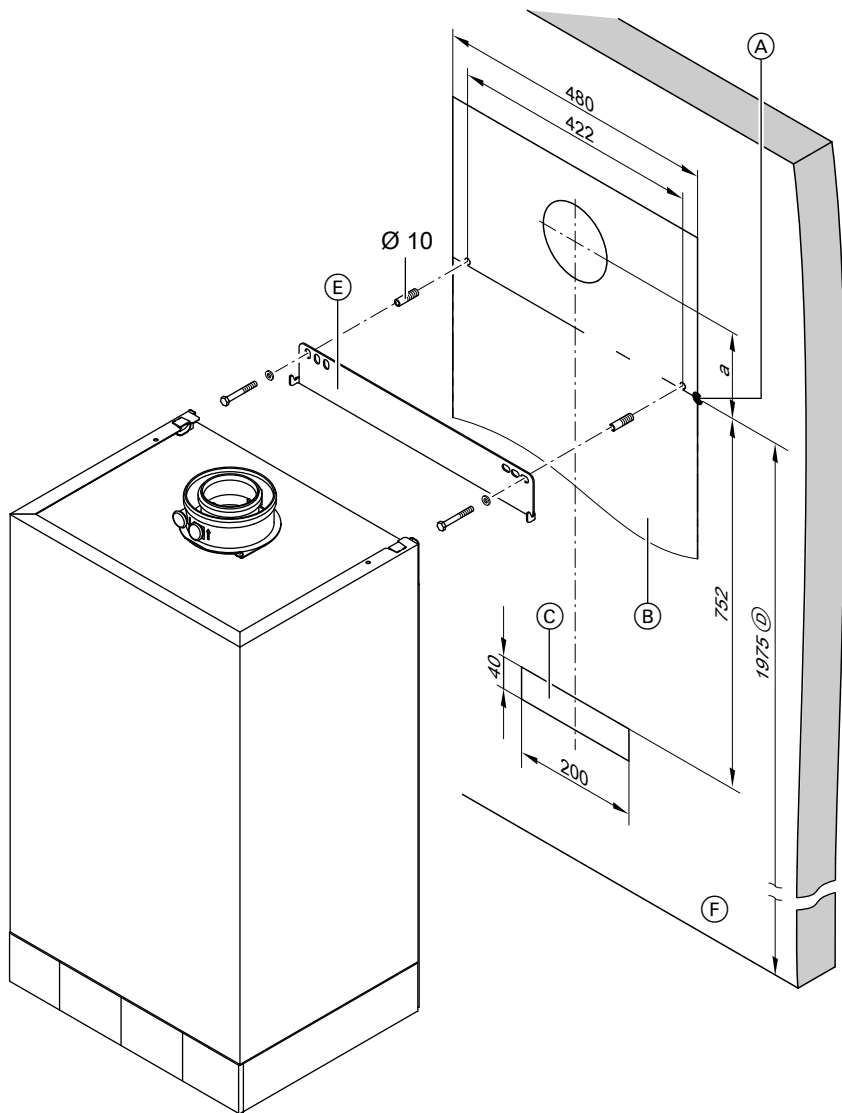
Свободное пространство слева и справа от котла Vitodens для техобслуживания не требуется.

**Монтаж котла Vitodens 200-W мощностью от 49 до 99 кВт непосредственно на стене (отдельный котел)**

Имеющиеся в комплекте болты и дюбели пригодны только для бетона. В случае использования других строительных материалов следует использовать крепежный материал для несущей способности 100 кг.

В комплекте поставки котла Vitodens 200-W имеется шаблон, посредством которого можно разметить на стене расположение болтов для крепежной планки и расположение дымохода.

Для подключения отопительных контуров и емкостного водонагревателя необходимо дополнительно заказать комплект подключений.



Ⓐ Базовая точка верхней кромки котла Vitodens

Ⓑ Шаблон для монтажа котла Vitodens

Ⓒ Зона для кабелей электропитания

Кабели должны выходить из стены примерно на 1200 мм.

Ⓓ Рекомендуемый размер при однокотловой установке

Ⓔ Крепежная планка

Ⓕ Верхняя кромка готового пола

Водогрейный котел	49 - 60 кВт	80 - 99 кВт
a	146	231
	мм	

Имеющаяся в комплекте поставки консоль использовать нельзя.

**Пристенный монтаж с использованием пристенной монтажной рамы (отдельный котел)**

Котел Vitodens может быть установлен на пристенной монтажной раме.

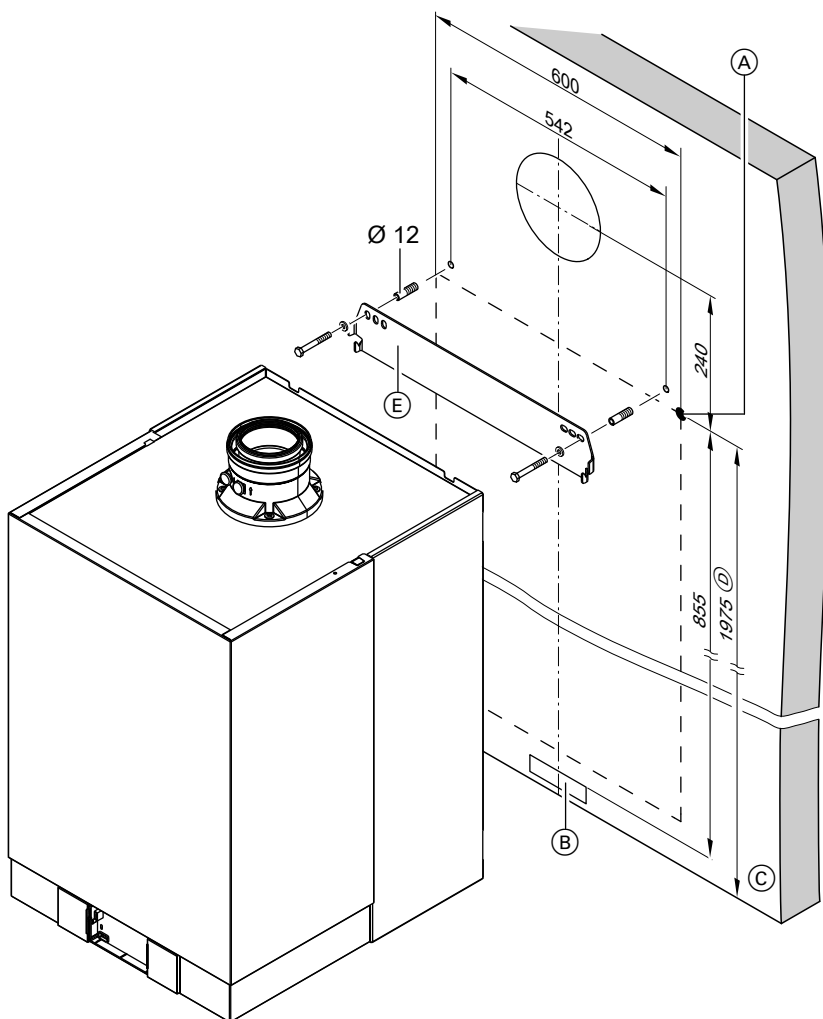
## Указания по проектированию (продолжение)

### Монтаж котла Vitodens 200-W мощностью от 120 до 150 кВт непосредственно на стене (отдельный котел)

Имеющиеся в комплекте болты и дюбели пригодны только для бетона. В случае использования других строительных материалов следует использовать крепежный материал для несущей способности 145 кг.

Для монтажа котла Vitodens рекомендуется использовать монтажную раму (принадлежность) (см. стр. 36).

Для подключения отопительных контуров и емкостного водонагревателя необходимо дополнительно заказать комплект подключений.



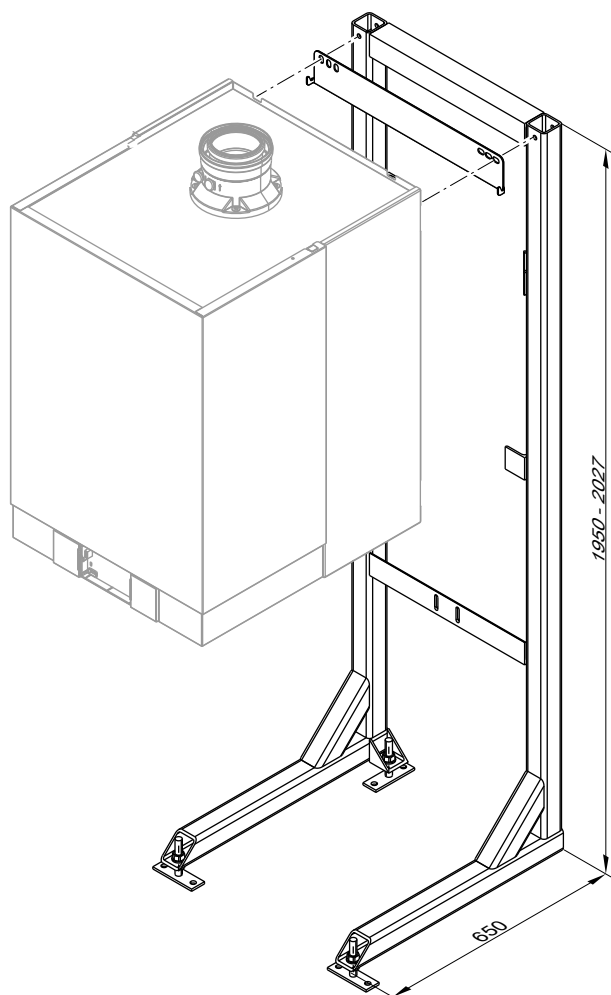
- Ⓐ Базовая точка верхней кромки котла Vitodens
- Ⓑ Зона для кабелей электропитания.  
Кабели должны выходить из стены примерно на 1200 мм.

- Ⓒ Верхняя кромка готового пола
- Ⓓ Рекомендуемый размер при однокотловой установке
- Ⓔ Крепежная планка

## Указания по проектированию (продолжение)

### Монтаж с использованием монтажной рамы (отдельный котел)

Котел Vitodens с использованием поставляемой в качестве принадлежности монтажной рамы может быть установлен в произвольном месте помещения. Положение водогрейного котла можно выровнять посредством регулируемых опор.



## Многокотловая установка

### Гидравлический коллектор

Коллектор подающей и обратной магистрали для многокотловых установок, включающих:

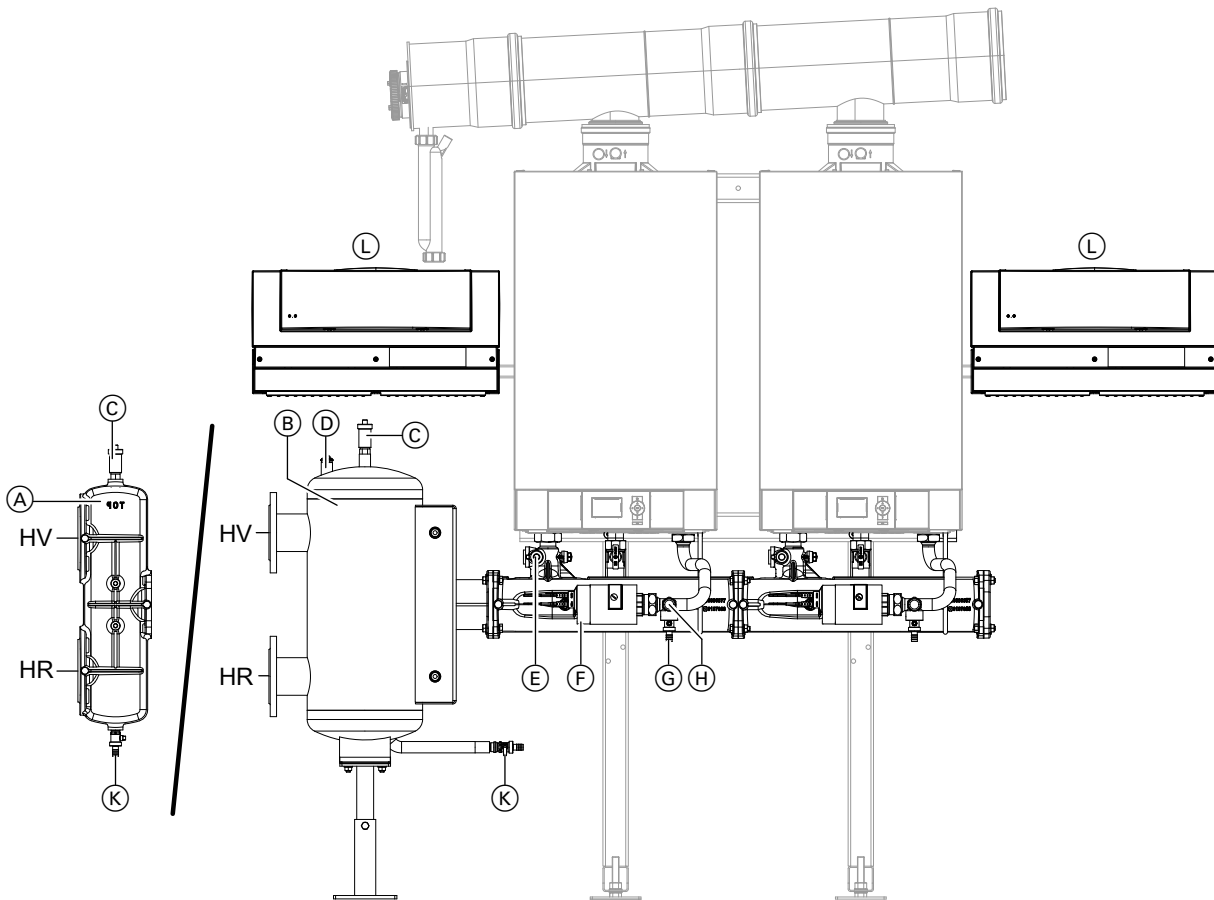
- от 2 до 6 водогрейных котлов для настенного монтажа
- от 2 до 6 водогрейных котлов при установке в ряд
- от 4 до 6 водогрейных котлов при установке блоком

По выбору с гидравлическим разделителем или переходником каскадного модуля для подключения отопительных контуров. Принадлежность заказывается отдельно. Подключения отопительных контуров по выбору справа или слева.



## Указания по проектированию (продолжение)

### Техническая информация



Изображение без имеющихся в комплекте поставки деталей изоляции

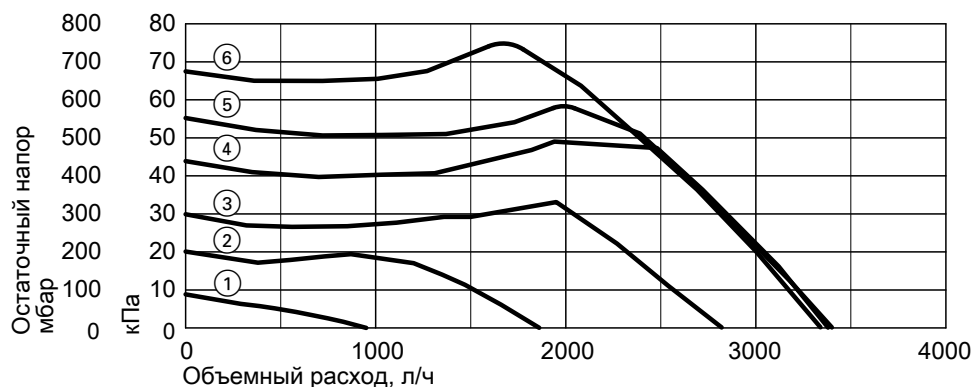
- |  |  |
|--|--|
| (A) Переходник каскадного модуля                                 | (H) Предохранительный клапан   |
| (B) Гидравлический разделитель                                   | (K) Патрубок опорожнения   |
| (C) Воздухоотводчик  | (L) Vitotronic 300-K (монтируется по выбору справа и слева)                      |
| (D) Погружная гильза для датчика температуры подающей магистрали | Общая длина всех кабелей шины (приобретаются отдельно) не должна превышать 50 м. |
| (E) Кран наполнения и опорожнения котла                          | HR Обратная магистраль отопительного контура                                     |
| (F) Энергоэффективный насос                                      | HV Подающая магистраль отопительного контура                                     |
| (G) Кран наполнения и опорожнения котла                          |  |

Количество водогрейных котлов			2	3	4/2 x 2	5	6/2 x 3
<b>Подключение греющего контура</b>							
– Гидравлический разделитель	PN6/DN		80	80	80	80	80
– Переходник каскадного модуля	PN6/DN		100	100	100	100	100
<b>Подключение водогрейного котла</b>							
	G		1½	1½	1½	1½	1½
<b>Объемный расход Δt</b>							
макс.							
– 49 кВт	15 минут	м³/ч	5,6	8,4	11,2	14,0	16,8
– 60 кВт	15 минут	м³/ч	6,9	10,3	13,8	17,2	20,6
– 69 кВт	20 минут	м³/ч	5,9	8,9	11,8	14,8	17,5
– 80 кВт	20 минут	м³/ч	6,9	10,3	13,7	17,2	20,6
– 99 кВт	20 минут	м³/ч	8,5	12,8	17,0	21,3	25,5
<b>Насос</b>			Vi Para 25/1-11				
Номинальное напряжение	Тип		230				
Потребляемая электрическая мощность, макс.	В~		140				
Потребляемая электрическая мощность, мин.	Вт		8				



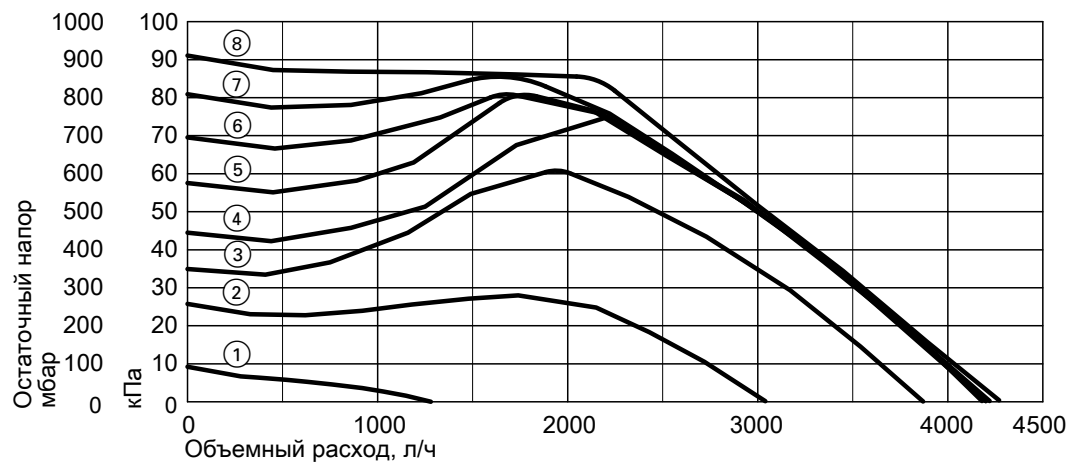
## Указания по проектированию (продолжение)

### Остаточный напор встроенного подающего насоса до 49 - 60 кВт



① до ⑥ Настройка ступени насоса

### Остаточный напор встроенного подающего насоса до 69 - 99 кВт



① до ⑧ Настройка ступени насоса

#### Комплект поставки многокотловой установки

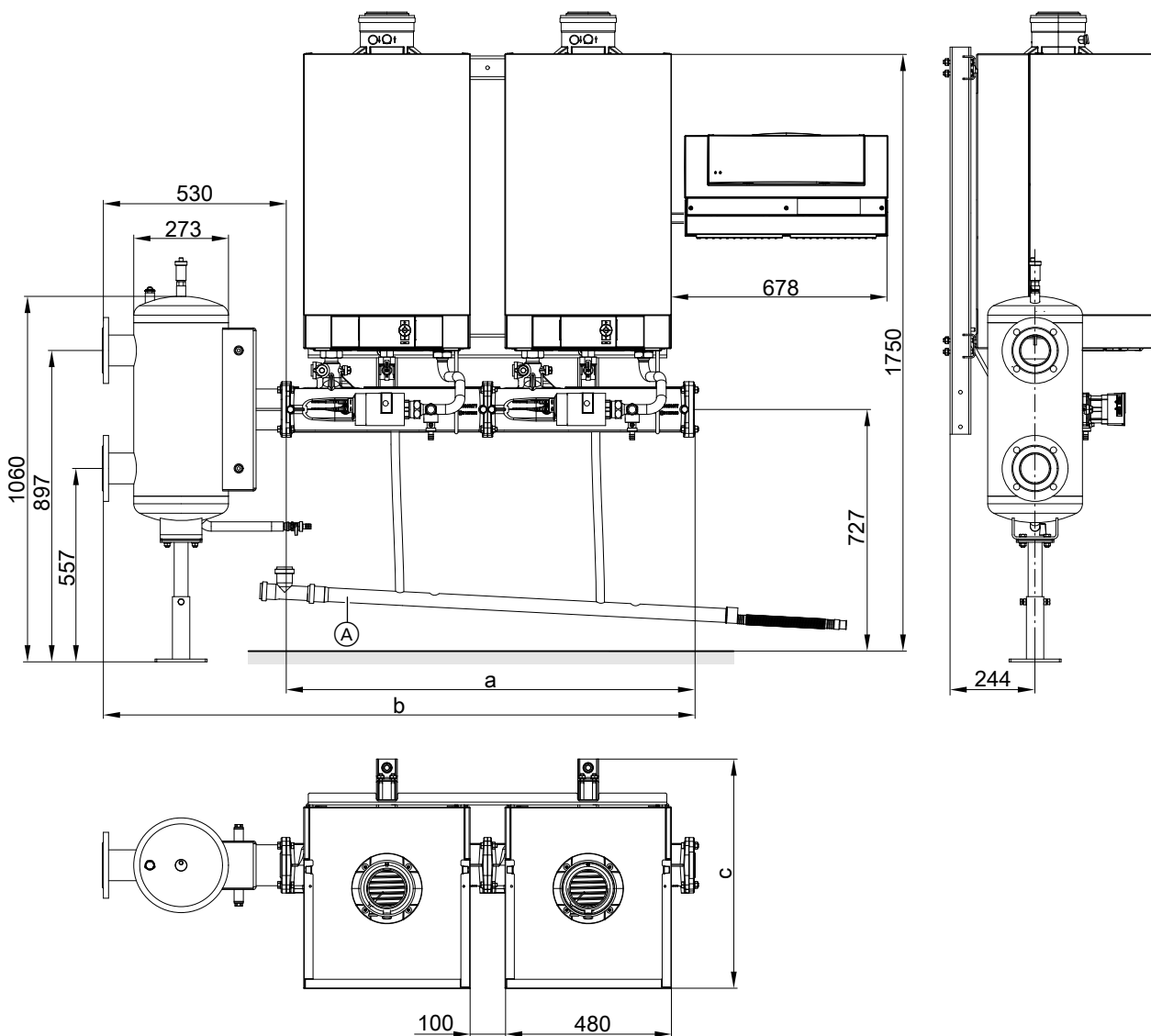
- Vitodens 200-W (от 2 до 6 водогрейных котлов)
- Каскадный контроллер Vitotronic 300-K
- Телекоммуникационный модуль каскада для каждого водогрейного котла
- Погружной датчик температуры
- Монтажный стенд или приспособление для настенного монтажа
- Гидравлический коллектор с высокоэффективным подающим насосом и теплоизоляцией

#### Принадлежности (в соответствии с заказом)

- Каскадный дымоход
- Гидравлический разделитель с соединительными линиями и теплоизоляцией или
- Переходник каскадного модуля с теплоизоляцией
- Колена труб для углового монтажа с теплоизоляцией

## Указания по проектированию (продолжение)

### Настенный монтаж с гидравлическим разделителем



Изображение без имеющихся в комплекте поставки деталей изоляции

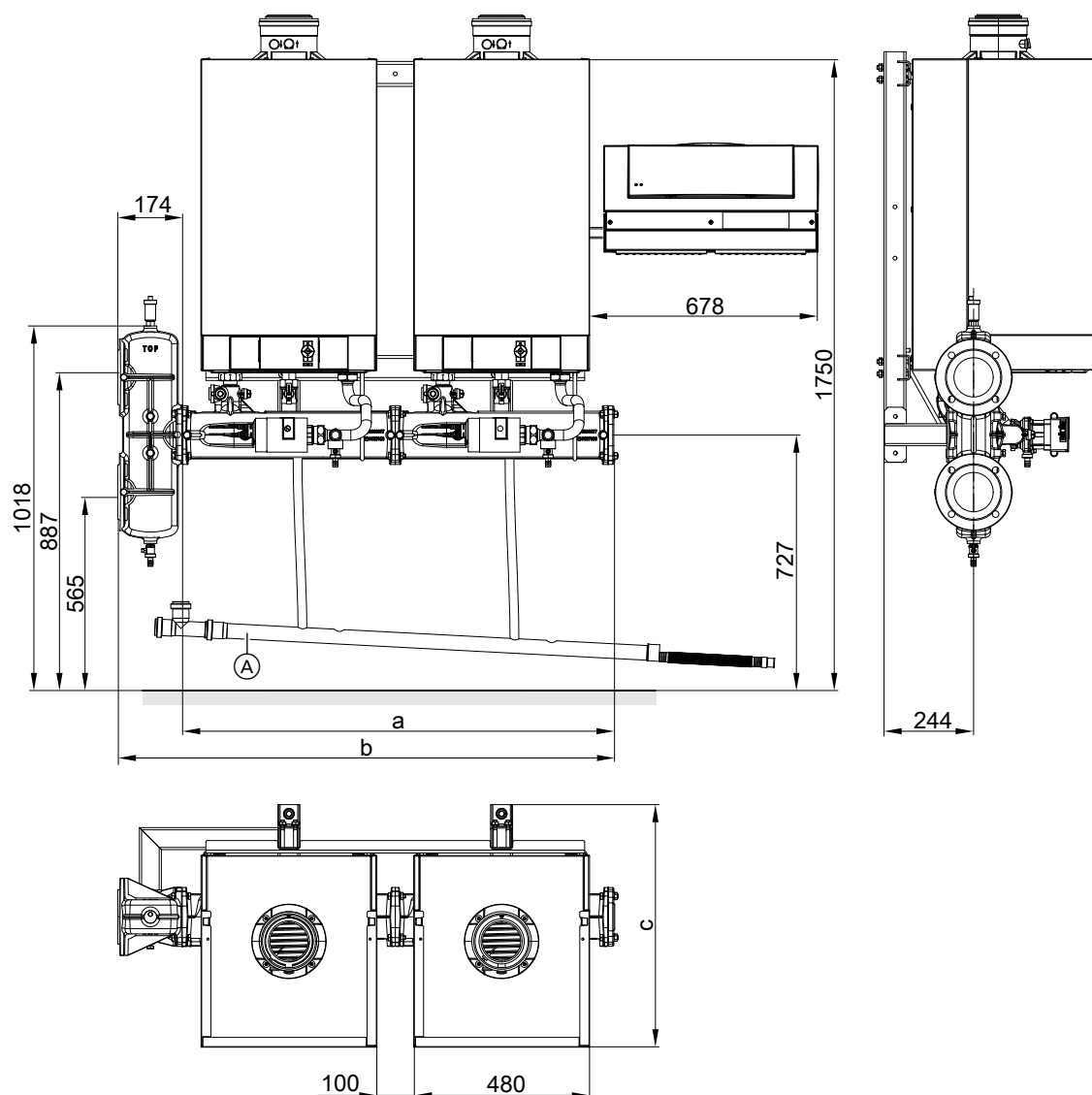
(A) Коллектор конденсата (принадлежность)

Количество водогрейных котлов	Номинальная тепловая мощность	кВт	2		3		4		5		6	
			49 - 60	69 - 99	49 - 60	69 - 99	49 - 60	69 - 99	49 - 60	69 - 99	49 - 60	69 - 99
a	мм		1720	1720	2300	2300	2880	2880	3460	3460	4040	4040
b	мм		2250	2250	2830	2830	3410	3410	3990	3990	4570	4570
c	мм		511	661	511	661	511	661	511	661	511	661

#### Указание

Размеры по высоте можно уменьшить на макс. 150 мм. Для этого нужно соответствующим образом смонтировать подвесные профили.

Настенный монтаж с переходником каскадного модуля



Изображение без имеющихся в комплекте поставки деталей изоляции

(A) Коллектор конденсата (принадлежность)

Количество водогрейных котлов	Номинальная тепловая мощность	2		3		4		5		6	
		кВт	49 - 60	69 - 99	49 - 60	69 - 99	49 - 60	69 - 99	49 - 60	69 - 99	49 - 60
a	мм	1720	1720	2300	2300	2880	2880	3460	3460	4040	4040
b	мм	1894	1894	2474	2474	3054	3054	3634	3634	4214	4214
c	мм	511	661	511	661	511	661	511	661	511	661

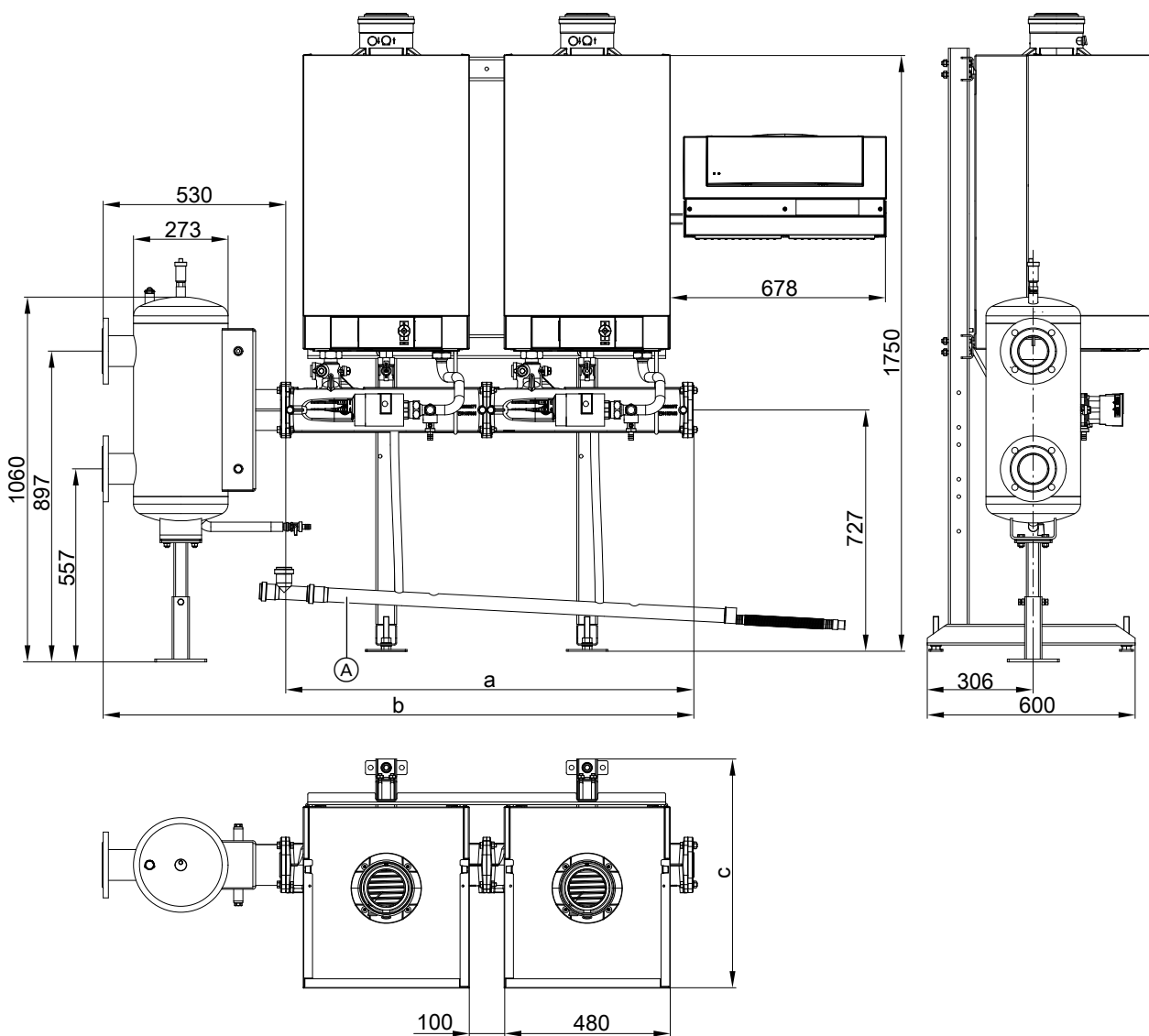
**Указание**

Размеры по высоте можно уменьшить на макс. 300 мм. Для этого нужно соответствующим образом смонтировать подвесные профили.

## Указания по проектированию (продолжение)

Свободностоящий монтаж в линию или блоком с использованием монтажного стенда

Монтаж в линию с гидравлическим разделителем



Изображение без имеющихся в комплекте поставки деталей изоляции

(A) Коллектор конденсата (принадлежность)

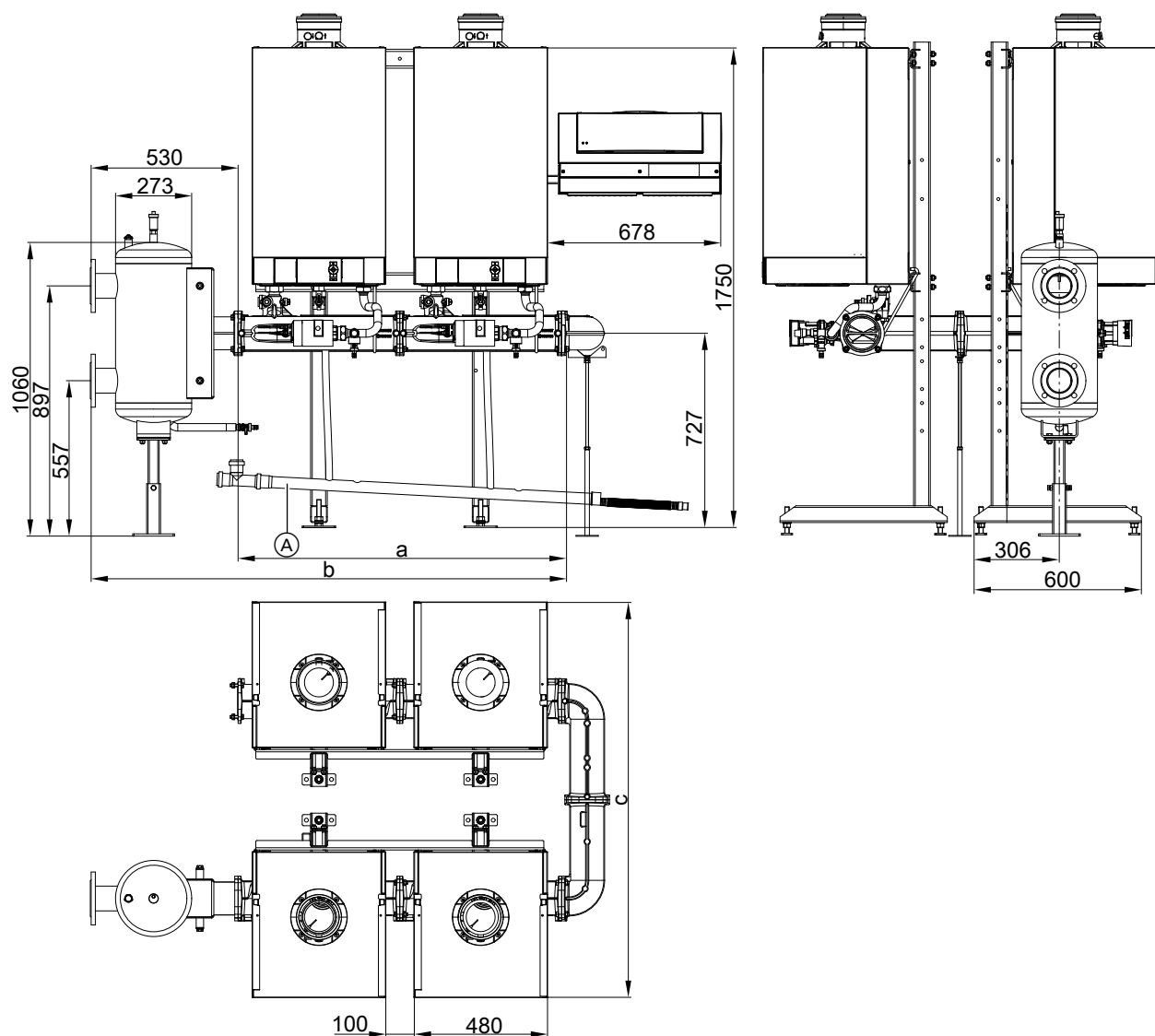
Количество водогрейных котлов	Номинальная тепловая мощность	кВт	2		3		4		5		6	
			49 - 60	69 - 99	49 - 60	69 - 99	49 - 60	69 - 99	49 - 60	69 - 99	49 - 60	69 - 99
a	мм		1720	1720	2300	2300	2880	2880	3460	3460	4040	4040
b	мм		2250	2250	2830	2830	3410	3410	3990	3990	4570	4570
c	мм		511	661	511	661	511	661	511	661	511	661

### Указание

Размеры по высоте при монтаже с использованием монтажного стенда можно уменьшить на 150 мм. Для этого нужно соответствующим образом смонтировать подвесные профили.

## Указания по проектированию (продолжение)

### Монтаж блоком с гидравлическим разделителем



Изображение без имеющихся в комплекте поставки деталей изоляции

Ⓐ Коллектор конденсата (принадлежность)

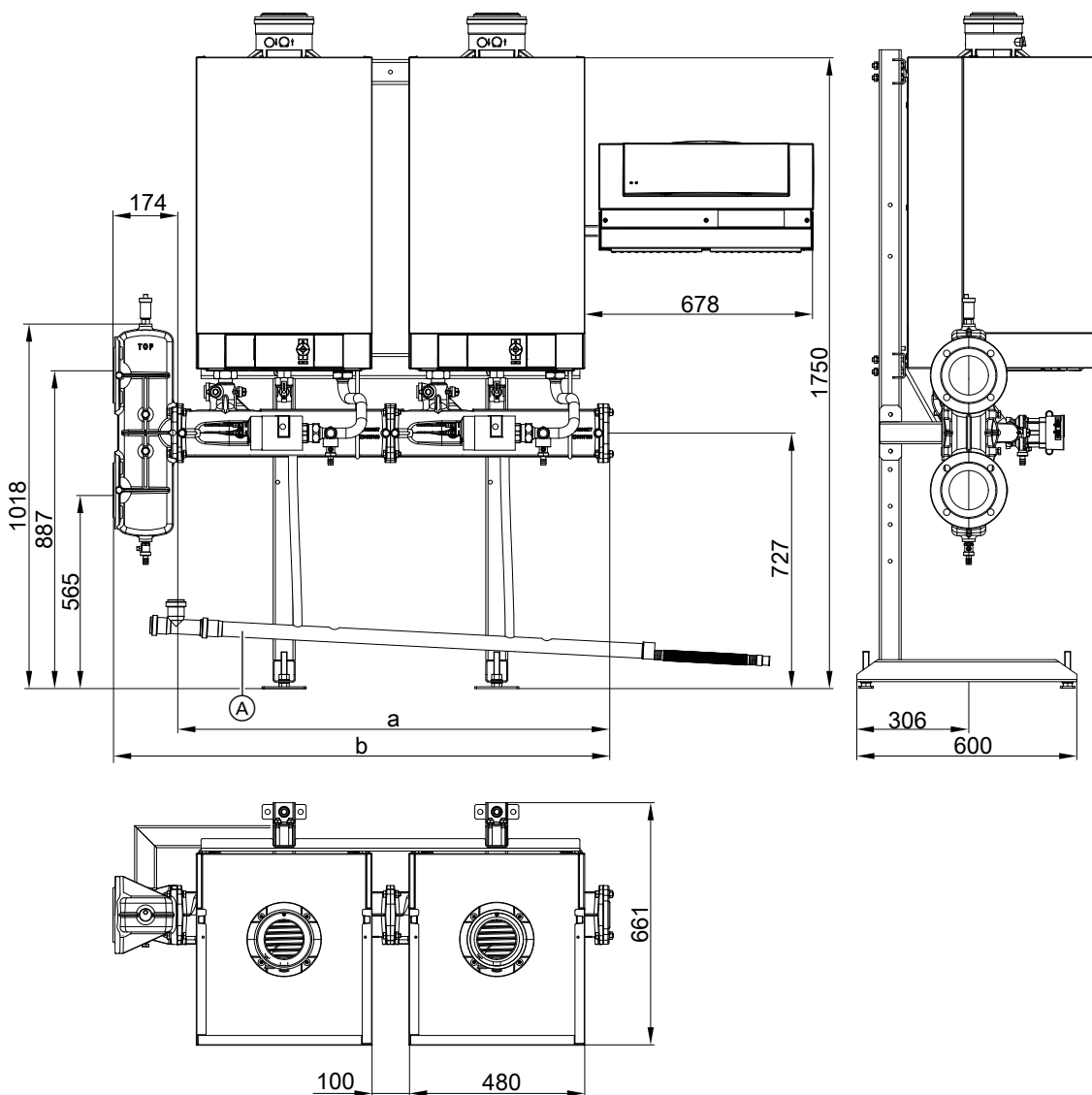
Количество водогрейных котлов	2 x 2		2 x 3	
	49 - 60 кВт	69 - 99 кВт	49 - 60 кВт	69 - 99 кВт
a	мм	1690	1690	2270
b	мм	1907	1907	2487
c	мм	1350	1422	1422

#### Указание

Размеры по высоте при монтаже с использованием монтажного стенда можно уменьшить на 150 мм. Для этого нужно соответствующим образом смонтировать подвесные профили.

## Указания по проектированию (продолжение)

### Монтаж в линию с переходником каскадного модуля



Изображение без имеющихся в комплекте поставки деталей изоляции

(A) Коллектор конденсата (принадлежность)

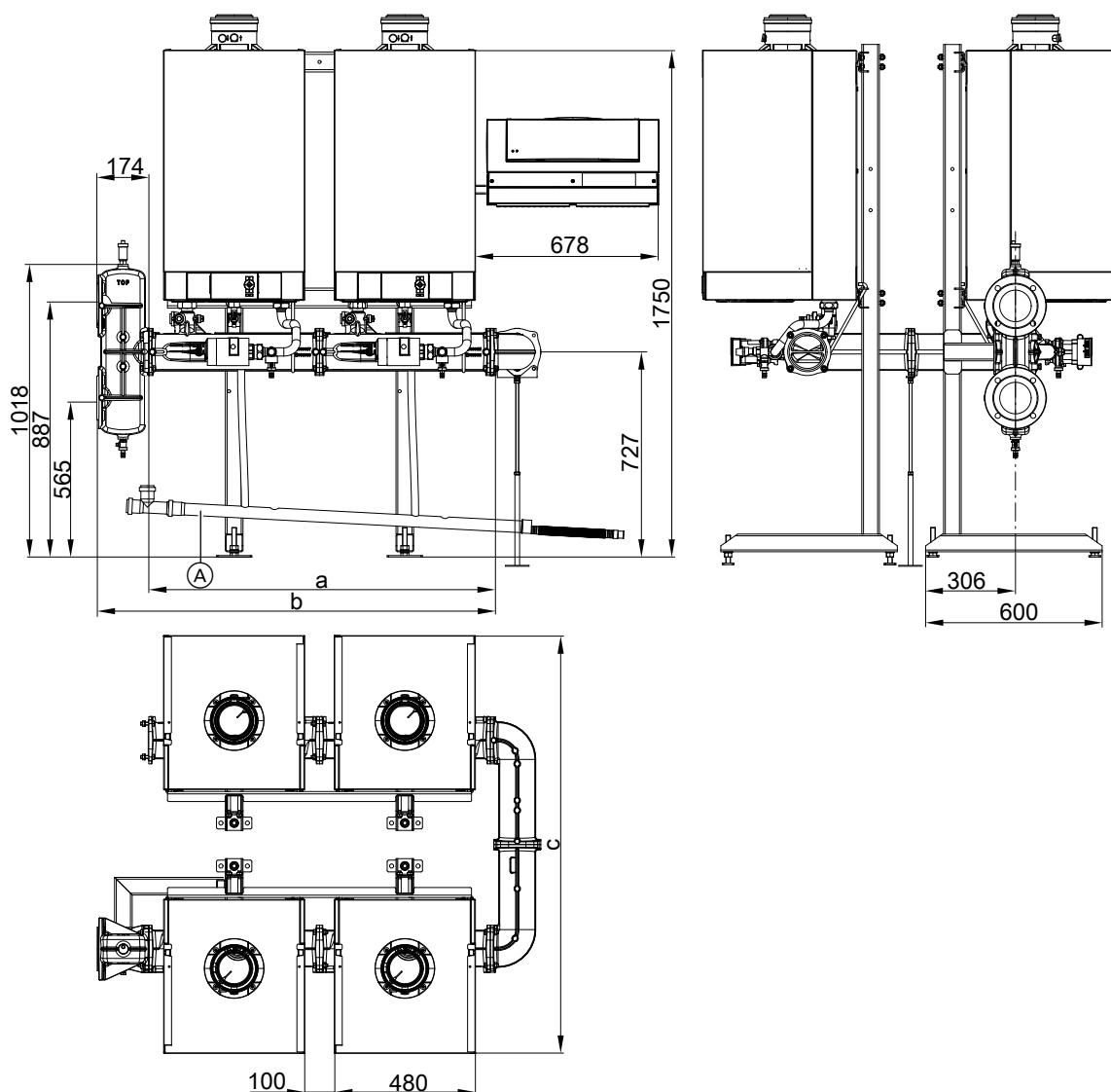
Количество водогрейных котлов	Номинальная тепловая мощность	кВт	2		3		4		5		6	
			49 - 60	69 - 99	49 - 60	69 - 99	49 - 60	69 - 99	49 - 60	69 - 99	49 - 60	69 - 99
a	мм		1720	1720	2300	2300	2880	2880	3460	3460	4040	4040
b	мм		1894	1894	2474	2474	3054	3054	3634	3634	4214	4214
c	мм		511	661	511	661	511	661	511	661	511	661

#### Указание

Размеры по высоте при монтаже с использованием монтажного стенда можно уменьшить на 150 или 300 мм. Для этого нужно соответствующим образом смонтировать подвесные профили.

## Указания по проектированию (продолжение)

### Монтаж блоком с переходником каскадного модуля



4

Изображение без имеющихся в комплекте поставки деталей изоляции

(A) Коллектор конденсата (принадлежность)

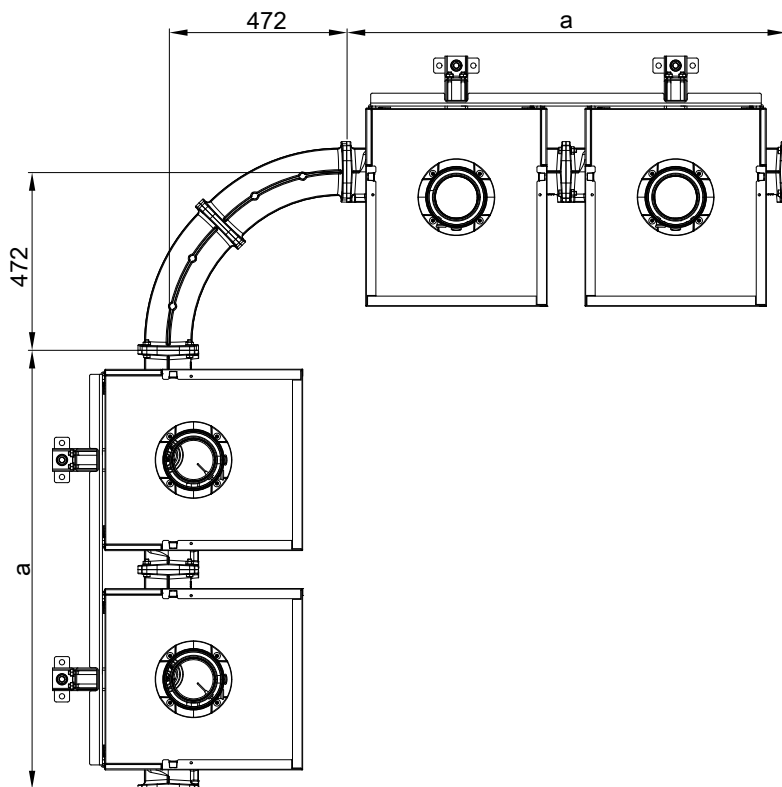
Количество водогрейных котлов		2 x 2 49 - 60 кВт	2 x 2 69 - 99 кВт	2 x 3 49 - 60 кВт	2 x 3 69 - 99 кВт
a	мм	1690	1690	2444	2444
b	мм	1864	1864	2131	2131
c	мм	1350	1422	1350	1422

#### Указание

Размеры по высоте при монтаже с использованием монтажного стенда можно уменьшить на 150 или 300 мм. Для этого нужно соответствующим образом смонтировать подвесные профили.

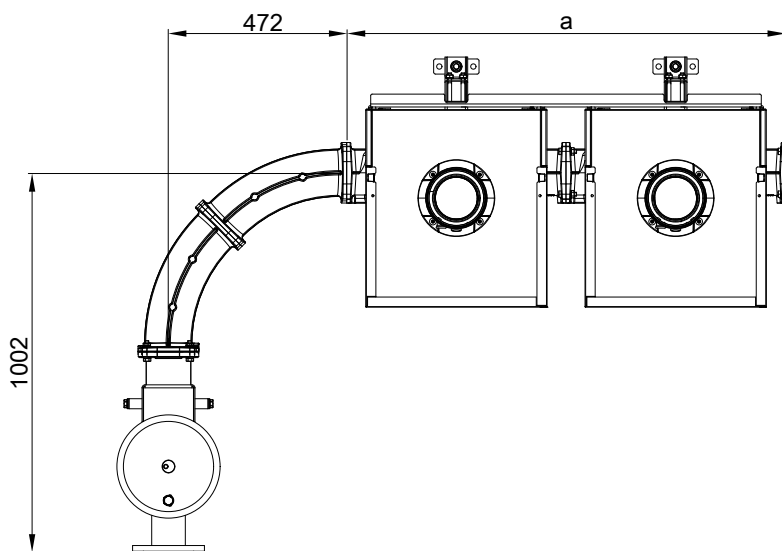
## Указания по проектированию (продолжение)

### Угловой монтаж многокотловой установки



Количество водогрейных котлов	2 x 49 - 99 кВт	3 x 49 - 99 кВт	4 x 49 - 99 кВт	5 x 49 - 99 кВт	6 x 49 - 99 кВт
a мм	1690	2270	2850	3430	4010

### Угловой монтаж гидравлического разделителя многокотловой установки

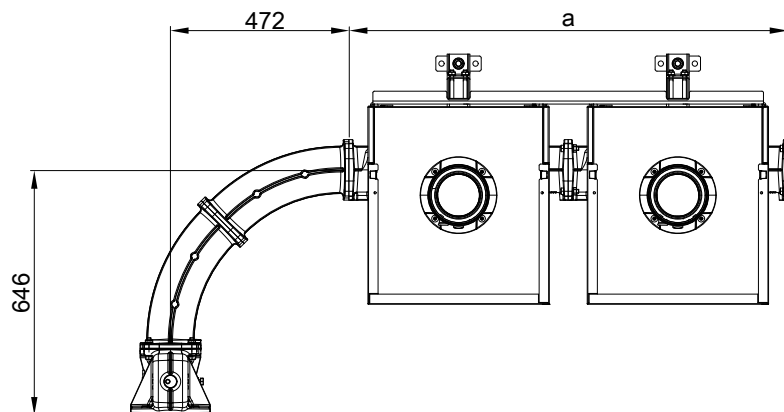


Количество водогрейных котлов	2 x 49 - 99 кВт	3 x 49 - 99 кВт	4 x 49 - 99 кВт	5 x 49 - 99 кВт	6 x 49 - 99 кВт
a мм	1690	2270	2850	3430	4010



## Указания по проектированию (продолжение)

Угловой монтаж переходника каскадного модуля многокотловой установки

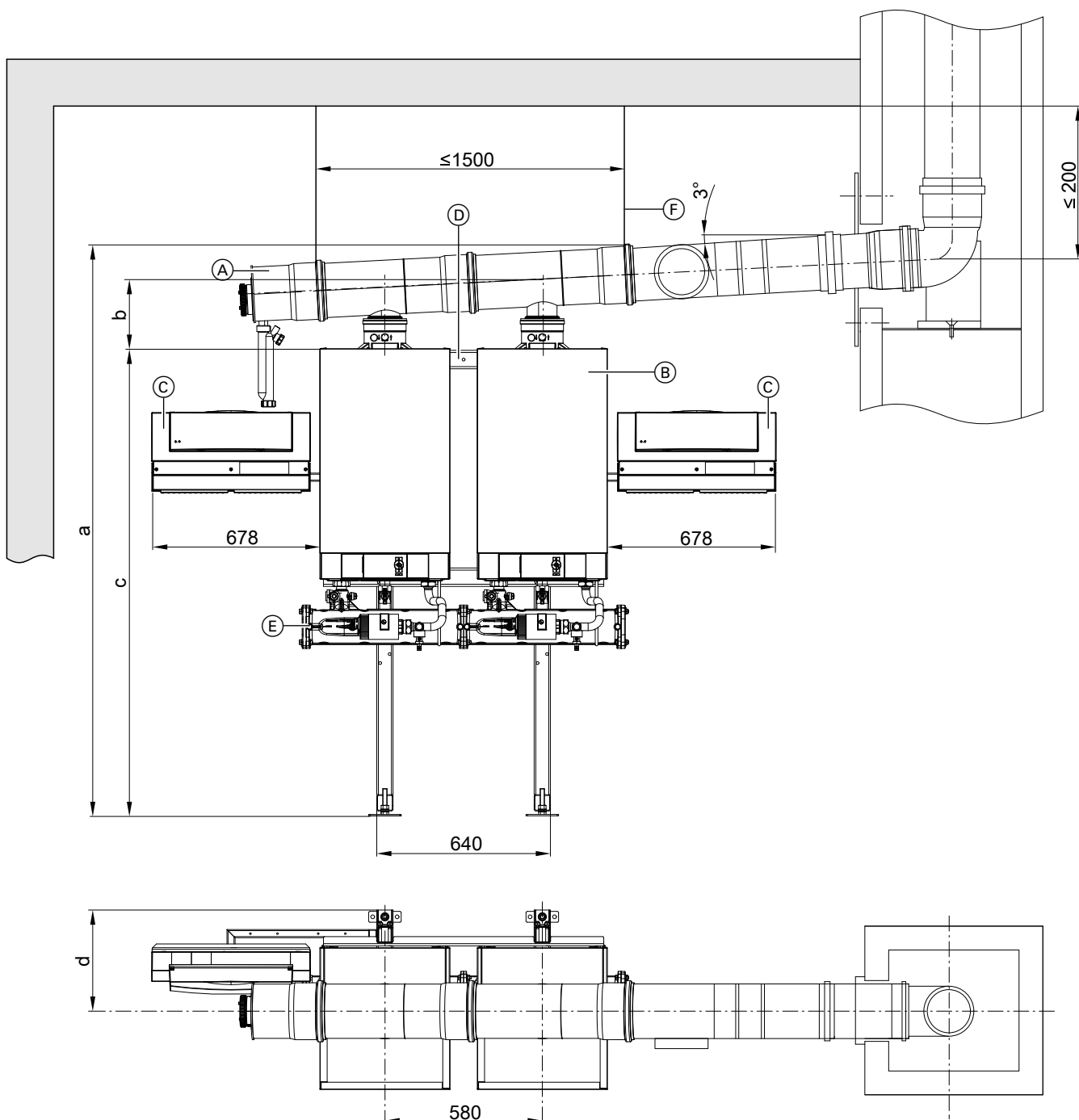


Количество водогрейных котлов	2 x 49 - 99 кВт	3 x 49 - 99 кВт	4 x 49 - 99 кВт	5 x 49 - 99 кВт	6 x 49 - 99 кВт
a мм	1690	2270	2850	3430	4010

## Указания по проектированию (продолжение)

### Каскадный дымоход

#### Монтаж в линию



Изображение без имеющихся в комплекте поставки деталей изоляции

- (A) Каскадный дымоход
- (B) Vitodens
- (C) Vitotronic 300-K (монтируется по выбору справа и слева)
- (D) Монтажный стенд или приспособление
- (E) Гидравлический коллектор
- (F) Потолочное крепление каскадного дымохода

#### Указание

Газоходный каскад следует подпереть с помощью подходящих средств.

Рекомендуется подвешивание к потолку. Соблюдать максимальное расстояние между точками крепления (F).

Сведения по газоходному коллектору см. на стр. 28 и в инструкции по проектированию систем удаления продуктов сгорания. В каждом водогрейном котле имеется встроенный обратный клапан уходящих газов.

Дополнительные сведения о гидравлическом коллекторе см. на стр. 36.

## Указания по проектированию (продолжение)

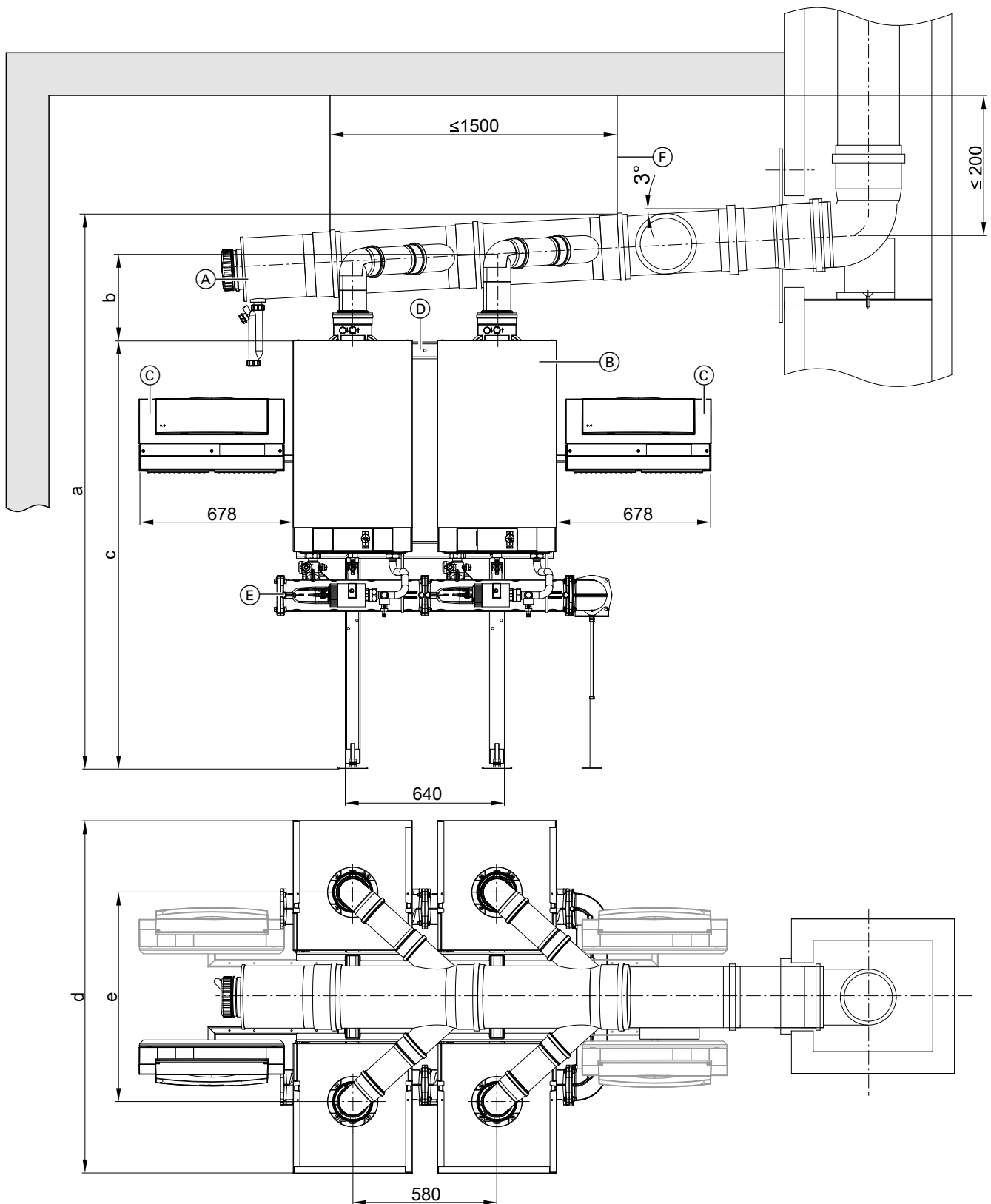
Количество водогрейных котлов		2x49 кВт	2x80 кВт	3x49 кВт	3x80 кВт	4x49 кВт	4x80 кВт	5x49 кВт	5x80 кВт	6x49 кВт	6x80 кВт
		2x60 кВт	2x99 кВт	3x60 кВт	3x99 кВт	4x60 кВт	4x99 кВт	5x60 кВт	5x99 кВт	6x60 кВт	6x99 кВт
a	мм	2111	2136	2141	2166	2196	2196	2251	2251	2281	2281
b	мм	231	256	261	286	316	316	371	371	401	401
c	мм	1750	1750	1750	1750	1750	1750	1750	1750	1750	1750
d	мм	291	373	291	373	291	373	291	373	291	373

### Указание

В комбинации с гидравлическим разделителем размер по высоте "с" можно уменьшить на 150 мм, а в комбинации с переходником каскадного модуля на 300 мм. Для этого нужно соответствующим образом смонтировать подвесные профили. Данные размеры также необходимо выдерживать при монтаже непосредственно на стену.

## Указания по проектированию (продолжение)

### Монтаж блоком



Изображение без имеющихся в комплекте поставки деталей изоляции

- |             |   |  |
|-------------|---|--|
| 5829 432 RU | (A) Каскадный дымоход                                       | (D) Монтажный стенд или приспособление       |
|             | (B) Vitodens  | (E) Гидравлический коллектор                 |
|             | (C) Vitotronic 300-K (монтируется по выбору справа и слева) | (F) Потолочное крепление каскадного дымохода |

## Указания по проектированию (продолжение)

### Указание

Газоходный каскад следует подпереть с помощью подходящих средств.

Рекомендуется подвешивание к потолку. Соблюдать максимальное расстояние между точками крепления (F).

Сведения по газоходному коллектору см. на стр. 28 и в инструкции по проектированию систем удаления продуктов сгорания. В каждом водогрейном котле имеется встроенный обратный клапан уходящих газов.

Дополнительные сведения о гидравлическом коллекторе см. на стр. 36.

Водогрейный котел		(2x2) 49 кВт (2x2) 60 кВт	(2x2) 80 кВт (2x2) 99 кВт	(2x3) 49 кВт (2x3) 60 кВт	(2x3) 80 кВт (2x3) 99 кВт
a	мм	2111	2136	2141	2166
b	мм	176	207	176	207
c	мм	1750	1750	1750	1750
d	мм	1350	1422	1350	1422
e	мм	680	843	680	843

### Указание

В комбинации с гидравлическим разделителем размер по высоте "с" можно уменьшить на 150 мм, а в комбинации с переходником каскадного модуля на 300 мм. Для этого нужно соответствующим образом смонтировать подвесные профили.

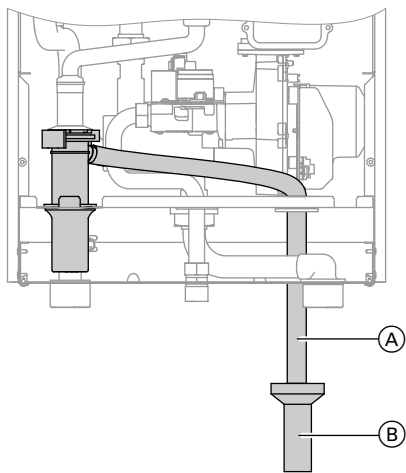
## 4.2 Подключение линии отвода конденсата

Проложить линию отвода конденсата с постоянным перепадом высот.

Конденсат из системы удаления продуктов сгорания (при наличии слива) отвести вместе с конденсатом из водогрейного котла напрямую или (если потребуется) через устройство нейтрализации конденсата (принадлежность) в канализационную сеть.

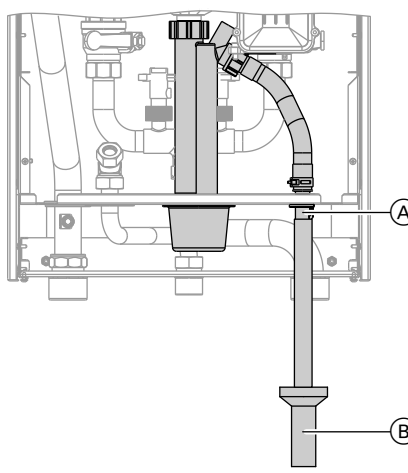
### Указание

Между сифоном и устройством нейтрализации конденсата должен быть предусмотрен разрыв струи.



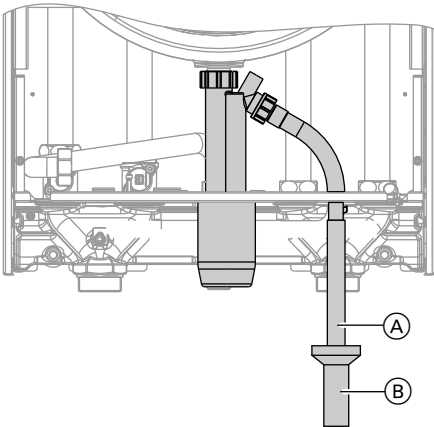
Vitodens 200-W, 49 и 60 кВт

- (A) Шланг для отвода конденсата (входит в комплект поставки Vitodens)
- (B) Комплект воронки для слива конденсата (принадлежность)



Vitodens 200-W мощностью 80 и 99 кВт

- (A) Шланг для отвода конденсата (входит в комплект поставки Vitodens)
- (B) Комплект воронки для слива конденсата (принадлежность)



Vitodens 200-W мощностью 120 и 150 кВт

- Ⓐ Шланг для отвода конденсата (входит в комплект поставки Vitodens)
- Ⓑ Комплект воронки для слива конденсата (принадлежность)

### Отвод и нейтрализация конденсата

Образующийся во время работы в конденсационном котле и в дымоходе конденсат должен быть отведен согласно предписаниям. При сжигании газа он имеет значение pH от 4 до 5. В инструкции DWA-A 251 "Конденсат из конденсационных котлов", на основании которой составляются, как правило, местные постановления об очистке сточных вод, определены условия для отвода конденсата из конденсационных котлов в местную канализационную сеть.

Выделяющийся из конденсационных котлов Vitodens конденсат по своему составу соответствует требованиям инструкции DWA-A 251.

Обеспечить возможность наблюдения за отводом конденсата к канализационному сливу.

Он должен быть проложен с уклоном при использовании канализационного сифонного затвора и оборудован соответствующими устройствами для отбора проб.

Для отвода конденсата разрешается использовать только коррозионностойкие материалы (например, матерчатый шланг).

**Кроме того, запрещается использовать оцинкованные или содержащие медь материалы для труб, соединительных элементов и т.п.**

На конденсатоотводчике смонтирован сифон, чтобы предотвратить выделение уходящих газов.

В соответствии с местными положениями о сточных водах и/или техническими особенностями может потребоваться исполнение, отличающееся от вышеуказанных инструкций.

По вопросам отвода сточных вод рекомендуется своевременно до проведения монтажных работ обратиться в ответственные органы коммунального управления для получения информации о местных правилах.

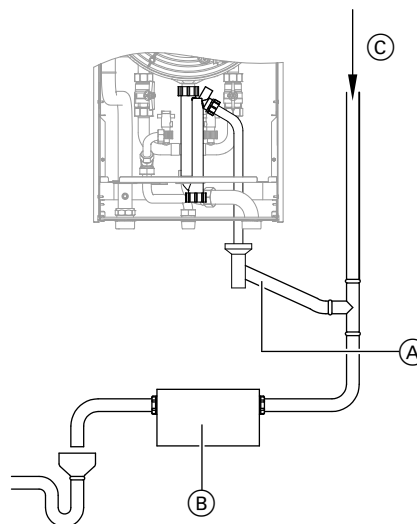
### Конденсат из газовой отопительной установки с тепловой мощностью до 200 кВт

До номинальной тепловой мощности 200 кВт конденсат из конденсационных котлов, как правило, разрешается сливать в канализационные сети общего пользования без нейтрализации.

Необходимо обеспечить, чтобы системы канализации жилых сооружений были изготовлены из материалов, стойких к воздействию кислого конденсата.

- трубы из ПНД
- трубы из ПП
- трубы из сополимера акрилонитрила, бутадиена и стирола или сополимера акрилонитрила, бутадиена и акриловых эфиров (ABS/ASA)
- нержавеющие стальные трубы
- трубы из боросиликатного стекла

### Устройство нейтрализации конденсата



- Ⓐ Конденсатоотводчик
- Ⓑ Устройство нейтрализации конденсата
- Ⓒ Вентиляция через крышу

Котлы Vitodens (при необходимости) могут поставляться с отдельным устройством нейтрализации конденсата (принадлежность). Образующийся конденсат отводится в устройство нейтрализации и подвергается обработке.

5829 432 RU Согласно инструкции DWA-A 251 к ним относятся:

- керамические трубы
- трубы из твердого ПВХ
- трубы из ПВХ

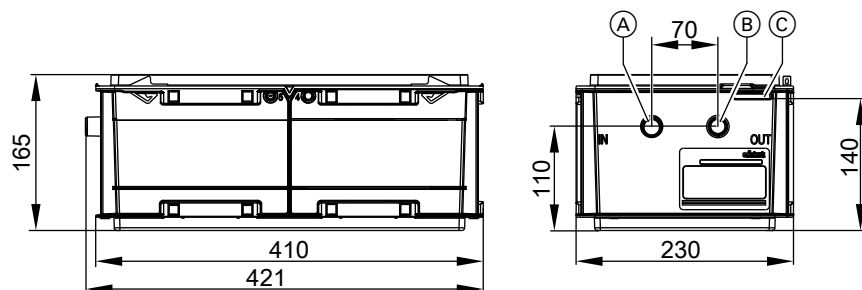
## Указания по проектированию (продолжение)

Обеспечить возможность наблюдения за отводом конденсата к канализационному сливу. Он должен быть проложен с уклоном при использовании канализационного сифонного затвора и оборудован соответствующими устройствами для отбора проб. Если котел Vitodens монтируется ниже уровня обратного подпора сточных вод, то необходима установка насоса для подъема конденсата.

Насосы для откачки конденсата поставляются в качестве вспомогательного оборудования (см. прайс-лист Vitoset). Поскольку расход нейтрализующего гранулированного заполнителя зависит от режима работы установки, в течение первого года эксплуатации необходимо определить требуемое добавляемое количество путем многократных проверок. Возможно, одной загрузки хватит более чем на год.

### Устройство нейтрализации конденсата для однокотловых установок мощностью от 80 кВт, а также многокотловых установок мощностью до 500 кВт

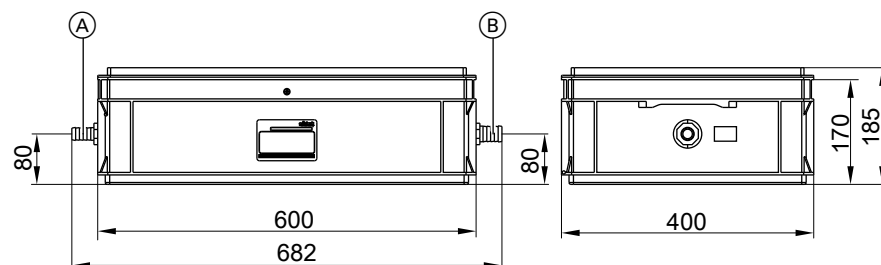
№ заказа 7441 823



- (A) Подводящий патрубок (DN20)
- (B) Патрубок слива (DN20)
- (C) Перепускное отверстие

### Устройство нейтрализации конденсата для многокотловых установок мощностью свыше 500 кВт

№ заказа 7437 829



- (A) Подводящий патрубок (DN20)
- (B) Патрубок слива (DN25)

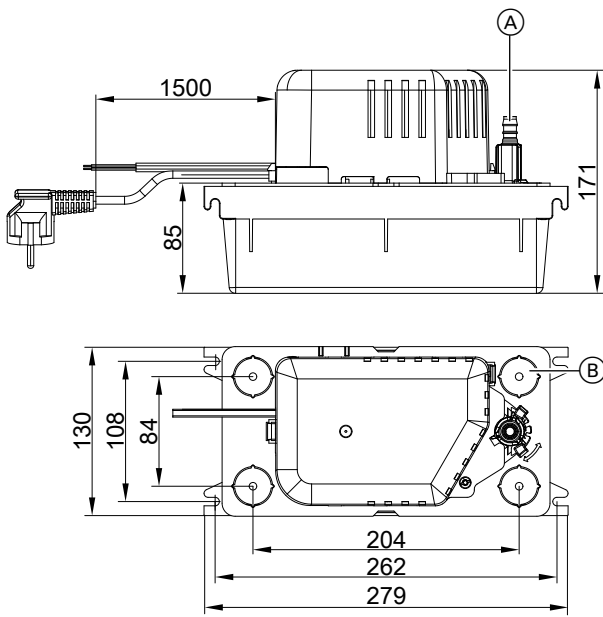
### Установка для подъема конденсата

#### № заказа ZK02 486

Автоматическая установка для подъема конденсата со значением  $\geq 2,5$  из конденсационных котлов, работающих на жидком и газообразном топливе

Компоненты:

- сборный бак объемом 2,0 л
- центробежный насос
- обратный клапан
- соединительный кабель (длина 1,5 м) для передачи сигналов неисправности
- сетевой кабель (длиной 1,5 м) с штекером
- 4 соединительных отверстия для подвода конденсата  $\varnothing 30$  мм с соединителем  $\varnothing$  макс. 40 мм)
- сливной шланг  $\varnothing 10$  мм (длина 5 м)



- Ⓐ конденсатоотводчик
- Ⓑ 4 x подвод конденсата с пробкой

**Технические данные**

Номинальное напряжение	230 В~
Номинальная частота	50 Гц
Потребляемая мощность	70 Вт
Степень защиты	IP 20
Допустимая температура конденсата	+65 °С
Макс. величина напора	50 кПа
Макс. производительность	500 л/ч
Сигнальный контакт	Переключающий контакт (беспотенциальный), нагрузочная способность 250 В/4 А

**4.3 Гидравлическая обвязка**

**Общие сведения**

**Расчет параметров установки**

Как правило, конденсационные котлы Viessmann могут использоваться в любой системе водяного отопления с принудительной циркуляцией (закрытая установка). Комплекты подключения с встроенным насосом имеются в качестве принадлежности.

Минимальное давление установки 1,0 бар (0,1 МПа).

Температура котловой воды ограничена 82 °С.

Чтобы снизить до минимума потери тепла на распределение, мы рекомендуем настроить теплораспределительное устройство на температуру подачи не выше 70 °С.

Теплогенератор должен быть рассчитан и выбран надлежащим образом.

**Химические антикоррозионные средства**

В надлежащем образом смонтированных и эксплуатируемых отопительных установках закрытого типа коррозия, как правило, не происходит.

Пользоваться химическими антикоррозионными средствами не следует.

Многие изготовители полимерных труб рекомендуют использование химических добавок. В этом случае разрешается использовать только те антикоррозионные средства из предлагаемых в специализированных магазинах по отопительной технике, которые допущены для водогрейных котлов с приготовлением горячей воды посредством одностенных теплообменников (проточных или емкостных водонагревателей). При этом соблюдать директиву VDI 2035.

**Отопительные контуры**

Для отопительных установок с полимерными трубами мы рекомендуем использовать диффузионно-непроницаемые трубы с целью предотвращения диффузии кислорода через стенки труб.

В системах внутриспольного отопления с проницаемыми для кислорода полимерными трубами (DIN 4726) следует выполнить разделение отопительных систем на отдельные контуры. Для этой цели могут быть поставлены специальные теплообменники.

В системах внутриспольного отопления должен быть установлен шламоотделитель. См. прайс-лист Vitoset от Viessmann.

Системы внутриспольного отопления и отопительные контуры с очень большим водонаполнением (>15 л/кВт) должны быть подключены к конденсационному котлу через 3-ходовой смеситель. См. в инструкции по проектированию "Контроллер для внутриспольного отопления" или примеры применения.

В подающую магистраль контура системы внутриспольного отопления следует встроить термостатный ограничитель максимальной температуры. Соблюдать требования DIN 18560-2.

**Полимерные трубопроводы для радиаторов**

Для полимерных трубопроводов отопительных контуров с радиаторами мы рекомендуем также использовать термостатный ограничитель максимальной температуры.

**Предохранительный клапан**

Предохранительный клапан согласно TRD 721 входит в комплект подключений отопительного контура (принадлежность) (давление срабатывания 4 бар (0,4 МПа)).

Выпускная линия согласно EN 12828 должна быть выведена в сливную воронку (воронка для слива конденсата поставляется в качестве принадлежности). В сливной воронке установлен сифон в качестве затвора.

**Устройство контроля заполненности котлового блока водой**

Согласно EN 12828 устройство контроля заполненности котлового блока водой для водогрейных котлов мощностью до 300 кВт можно не использовать, если исключен недопустимый перегрев при нехватке воды.



Конденсационные котлы производства Viessmann оборудованы устройством контроля заполненности котлового блока водой (реле защиты от сухого хода). Испытания доказали, что при недостаточном количестве воды, которое может возникнуть по причине течи в отопительной установке при одновременно работающей горелке, выключение горелки происходит без каких-либо дополнительных мероприятий, предотвращая тем самым недопустимый перегрев водогрейного котла и системы удаления продуктов сгорания.

### Крышная котельная

Предписанный согласно EN 12828 монтаж устройства контроля заполненности котлового блока водой при использовании котла Vitodens в чердачных котельных не требуется. Конденсационный котел Vitodens защищен на случай нехватки воды согласно EN 12828.

### Качество воды/защита от замерзания

Наполнение установки некачественной водой способствует образованию накипи и коррозии и может вызвать повреждения водогрейного котла.

Относительно качества и количества теплоносителя, включая воду для наполнения и подпитки, необходимо следовать требованиям инструкции VDI 2035.

- Тщательно промыть отопительную установку перед заполнением.
- Заливать исключительно питьевую воду.
- При использовании воды для наполнения и подпитки с жесткостью выше указанных ниже значений необходимо принять меры к умягчению воды, например, используя малую установку для снижения жесткости воды (см. прайс-лист Vitoset фирмы Viessmann):

### Допустимые значения общей жесткости воды для наполнения и подпитки

Общая тепловая мощность кВт	Удельный объем установки		
	< 20 л/кВт	≥ от 20 л/кВт до < 50 л/кВт	≥ 50 л/кВт
≤ 50	≤ 3,0 моль/м <sup>3</sup> (16,8 dH)	≤ 2,0 моль/м <sup>3</sup> (11,2 dH)	< 0,02 моль/м <sup>3</sup> (0,11 °dH)
> от 50 до ≤ 200	≤ 2,0 моль/м <sup>3</sup> (11,2 dH)	≤ 1,5 моль/м <sup>3</sup> (8,4 dH)	< 0,02 моль/м <sup>3</sup> (0,11 °dH)
> от 200 до ≤ 600	≤ 1,5 моль/м <sup>3</sup> (8,4 dH)	≤ 0,02 моль/м <sup>3</sup> (0,11 °dH)	< 0,02 моль/м <sup>3</sup> (0,11 °dH)
> 600	< 0,02 моль/м <sup>3</sup> (0,11 dH)	< 0,02 моль/м <sup>3</sup> (0,11 dH)	< 0,02 моль/м <sup>3</sup> (0,11 dH)

- В установках с удельным объемом более 20 л/кВт тепловой мощности для многокотловых установок следует использовать мощность наименьшего водогрейного котла.
- В заливаемую в установку воду может быть добавлен антифриз, специально предназначенный для отопительных установок. Изготовитель антифриза обязан предоставить сертификат пригодности антифриза, так как иначе возможны повреждения на уплотнениях и мембранах, а также шумы в режиме отопления. За возникшие в результате этого повреждения и косвенный ущерб фирма Viessmann ответственности не несет.

### Расширительные баки

Согласно EN 12828 системы водяного отопления должны быть оборудованы расширительным баком.

При проектировании нужно учитывать следующее:

- На отдельных участках необходимо установить запорные вентили. Это предотвращает необходимость слива всего теплоносителя при каждом ремонте или при модернизации установки.
- В установках мощностью > 50 кВт установить счетчик, подсчитывающий количество воды для наполнения и подпитки. Заполняемое количество воды и ее жесткость необходимо документально зафиксировать.

Указания по эксплуатации:

- Ввод установки в эксплуатацию следует выполнять поэтапно, начиная с минимальной мощности котла, при сильном потоке теплоносителя. Таким образом предотвращается локальная концентрация накипи на теплообменных поверхностях теплогенератора.
- В многокотловых установках все водогрейные котлы должны быть введены в эксплуатацию одновременно, чтобы все накипеобразование не сконцентрировалось на теплообменной поверхности только одного водогрейного котла.
- При выполнении работ по модернизации или ремонту сливать воду следует только из тех участков сети, где это необходимо.
- Если необходимы мероприятия по водоподготовке, то уже первичное наполнение отопительной установки для ввода ее в эксплуатацию должно быть выполнено водой, прошедшей подготовку. Это относится также и к каждому новому наполнению, например, после ремонтов или расширений установки, а также ко всей воде, используемой для подпитки.
- Фильтры, грязеуловители, прочие шламоуловители или отстойники в отопительном контуре следует проверять, чистить и обслуживать после установки или переустановки чаще, а позднее – при необходимости, в зависимости от водо-подготовки (например, умягчение воды).

### Приготовление горячей воды

При работе емкостного водонагревателя необходимо обеспечить как можно более постоянную передачу тепловой мощности теплогенератора в емкостный водонагреватель. В граничных зонах предпочтительно, чтобы емкостный водонагреватель работал с параллельным режимом с насосом загрузки водонагревателя (без приоритета емкостного водонагревателя). При объемах водонагревателя менее указанных ниже значений мы рекомендуем подключить емкостный водонагреватель за гидравлическим разделителем во вторичном контуре отопительной установки.

Номинальная тепловая мощность водогрейного котла	Объем емкостного водонагревателя
от 49 до 80 кВт	< 350 л
99 кВт	< 400 л
120 и 150 кВт	< 500 л

В комбинации с многокотловыми установками емкостный водонагреватель следует подключать после гидравлического разделителя на вторичной стороне отопительной установки.

### Примеры монтажа

Примеры монтажа котла Vitodens 200-W: См. по адресу: [www.viessmann-schemen.com](http://www.viessmann-schemen.com).

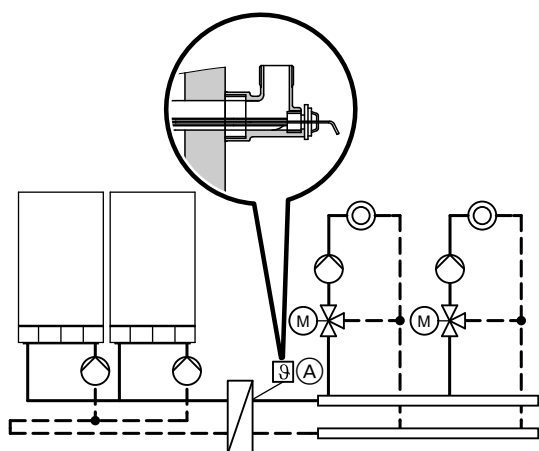
Размер монтируемого расширительного бака зависит от параметров отопительной установки и должен быть обязательно проверен.

### Многокотловые установки

Для многокотловых установок рекомендуется использование гидравлического разделителя. Для этого следует дополнительно заказать поставляемый в качестве принадлежности гидравлический разделитель. См. стр. 36 и прайс-лист Viessmann. Фирма Viessmann не несет ответственности за дефекты, вызванные применением гидравлического разделителя других производителей.

Предохранительные устройства следует выполнять в соответствии с EN 12828.

В качестве альтернативного варианта вместо гидравлического разделителя для разделения системы на отдельные контуры можно использовать проточный теплообменник с соответствующими параметрами. Датчик температуры подачи отопительного контура необходимо разместить на вторичном контуре проточного теплообменника. См. следующий пример установки.



(A) Датчик температуры подающей магистрали

### Указания для пластинчатого теплообменника

- С первичной (со стороны котла) и вторичной (отопительного контура) стороны пластинчатого теплообменника предусмотреть средства для удаления воздуха (например, воздухоотводчик).
- Старые установки перед монтажом пластинчатого теплообменника тщательно промыть. Рекомендуется использовать шламоудалитель.
- Установить в патрубке подающей магистрали с вторичной стороны датчик температуры подачи, как показано на иллюстрации. Присоединительный уголок с встроенной погружной гильзой поставляется в качестве принадлежности.
- Насосы комплектов подключения водогрейных насосов должны быть настроены на постоянную  $\Delta P$  и максимальную производительность подачи.
- Подключение нескольких пластинчатых теплообменников не рекомендуется.

Расчет пластинчатого теплообменника:

- потеря давления проточного теплообменника должна быть ниже минимальной потери давления подключенных отопительных контуров.
- на вторичном контуре проточного теплообменника необходимо вмонтировать грязеуловитель.
- При проектировании следует учитывать недогрев до температуры насыщения пластинчатого теплообменника.

### Гидравлический разделитель

#### Назначение

Правила проектирования гидравлики установки:

- При балансировке гидравлического разделителя установить объемный расход на стороне прибора примерно на 10 - 30 % ниже объемного расхода на стороне установки (понижение температуры обратной линии).
- Гидравлический разделитель следует проектировать на макс. объемный расход общей системы.

Гидравлический разделитель отделяет контур теплогенератора (котловой контур) от подключенных к нему отопительных контуров.

Если максимальный объемный расход в проектируемой установке больше соответствующего значения в приведенной ниже таблице, то нужно использовать гидравлический разделитель.

Водогрейный котел	Макс. объемный расход л/ч
Vitodens 200-W, 49 и 60 кВт	3500
Vitodens 200-W мощностью 80 и 99 кВт	5700
Vitodens 200-W мощностью 120 кВт	7165
Vitodens 200-W мощностью 150 кВт	8600

Если невозможно обеспечить минимальные объемные расходы, указанные в таблице ниже, то мы рекомендуем использовать гидравлический разделитель.

Водогрейный котел	Мин. объемный расход л/ч
Vitodens 200-W мощностью 49 и 60 кВт	450
Vitodens 200-W мощностью 80 и 99 кВт	1300
Vitodens 200-W мощностью 120 и 150 кВт	3600

Информацию о монтажных схемах с гидравлическим разделителем: см. по адресу: [www.viessmann-schemen.com](http://www.viessmann-schemen.com).

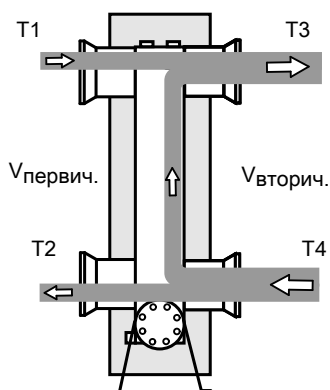
#### Контур теплогенератора

Насос котлового контура должен подавать требуемое количество воды, компенсируя (как правило, незначительные) потери давления в контуре теплогенератора; потерями давления гидравлического разделителя можно пренебречь. По диаграммам работы насосов можно в зависимости от количества воды, циркулирующего в контуре теплогенератора, определить соответствующий остаточный напор для расчета условного прохода труб или соответствующим образом отрегулировать насос.

#### Отопительный контур

Приобретаемые отдельно насосы отопительного контура должны подавать требуемое количество воды, компенсируя потери давления в этом контуре, и их параметры должны быть подобраны соответствующим образом.

### Принцип работы



$V_{\text{первич.}}$	Объем теплоносителя в контуре теплогенератора (прибл. на 10 - 30 % меньше $V_{\text{вторич.}}$ )
$V_{\text{вторич.}}$	Объем теплоносителя в отопительном контуре
$T_1$	Температура подачи в контуре теплогенератора
$T_2$	Температура обратной магистрали в контуре теплогенератора
$T_3$	Фактическая температура подачи отопительного контура

$T_4$	Температура в обратной магистрали отопительного контура
$Q_{\text{первич.}}$	Подаваемое количество тепла теплогенератора
$Q_{\text{вторич.}}$	Отводимое количество тепла теплогенератора
$V_{\text{первич.}}$	$< V_{\text{вторич.}}$
$T_1$	$> T_3$
$T_2$	$\approx T_4$
$Q_{\text{первич.}}$	$= Q_{\text{вторич.}}$

#### Указание

Соответствующие термометры в подающей и обратной магистрали гидравлического разделителя облегчают процедуру регулировки.

#### Гидравлический разделитель в сочетании с насосной группой Divicon

Описание и технические данные см. на стр. 21.

#### Гидравлический разделитель из программы Vitoset

См. в прайс-листе "Vitoset".

#### Гидравлический разделитель с распределителем / коллектором для многокотловых установок с Vitodens 200-W

Описание и технические данные см. на стр. 36.

## 4.4 Применение по назначению

Согласно назначению прибор может устанавливаться и эксплуатироваться только в закрытых отопительных системах в соответствии с EN 12828 с учетом соответствующих инструкций по монтажу, сервисному обслуживанию и эксплуатации. Он предусмотрен исключительно для нагрева теплоносителя, имеющего свойства питьевой воды.

Условием применения по назначению является стационарный монтаж в сочетании с элементами, имеющими допуск для эксплуатации с этой установкой.

Производственное или промышленное использование в целях, отличных от отопления помещений или приготовления горячей воды, считается использованием не по назначению.

Цели применения, выходящие за эти рамки, в отдельных случаях могут требовать одобрения изготовителя.

Неправильное обращение с прибором или его неправильная эксплуатация (например, вследствие открытия прибора пользователем установки) запрещено и ведет к освобождению от ответственности. Неправильным обращением также считается изменение элементов отопительной системы относительно предусмотренной для них функциональности (например, путем закрытия трубопроводов отвода уходящих газов и подачи приточного воздуха).

## Контроллеры

### 5.1 Vitotronic 100, тип HC1B, для режима эксплуатации с постоянной температурой подачи

#### Конструкция и функции прибора

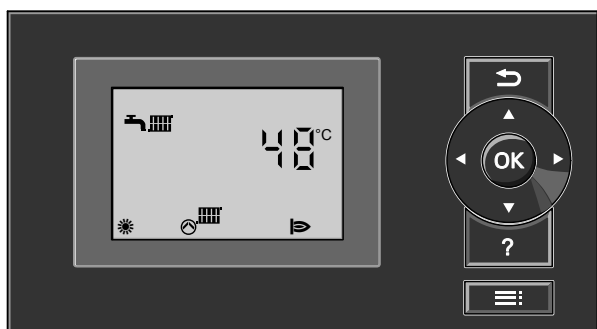
##### Модульная конструкция

Контроллер встроен в водогрейный котел.

Контроллер состоит из базового устройства, электронных модулей и блока управления.

Базовое устройство:

- сетевой выключатель
- интерфейс Optolink для портативного ПК
- индикатор режима работы и неисправностей
- деблокирующая кнопка
- предохранители



### Блок управления:

- Простое управление с помощью дисплея высокой контрастности с большим размером шрифта
- Съёмный блок управления, монтаж которого производится по выбору также на стене с помощью отдельных принадлежностей
- Управление с помощью символического меню
- Клавиши управления для следующих функций:
  - навигация
  - подтверждение
  - настройки/меню
- Настройка следующих параметров:
  - температура котловой воды
  - температура воды в контуре водоразбора ГВС
  - режим работы
  - коды
  - тесты реле
  - режим проверки
- Индикация:
  - температура котловой воды
  - температура горячей воды
  - рабочие параметры
  - диагностические данные
  - сигналы неисправностей

### Функции

- Электронный контроллер котлового контура для работы в режиме с постоянной температурой теплоносителя
- Для режима управления по температуре помещения требуется Vitotrol 100, тип UTA, UTDB или UTDB-RF (согласно Положению об экономии энергии)
- Контроль защиты от замерзания отопительной установки
- Защита насоса от заклинивания
- Встроенная система диагностики
- Регулирование температуры емкостного водонагревателя с приоритетным включением
- Контроллер контура приготовления горячей воды гелиоустановкой и поддержка отопления в сочетании с модулем контроллера гелиоустановки, тип SM1
- Дополнительная функция приготовления горячей воды (кратковременный нагрев до более высокой температуры)
- Индикация техобслуживания

- Внешнее включение и блокировка (в сочетании с модулем расширения EA1)
- Подключение насоса загрузки емкостного водонагревателя на монтажной плате

### Характеристика регулятора

Пропорционально-интегральное управление с модулируемым выходом.

### Установка режима работы

Во всех режимах работы предусмотрен контроль защиты от замерзания (см. функцию защиты от замерзания) отопительной установки.

Могут быть настроены следующие режимы работы:

- отопление и ГВС
- только ГВС
- дежурный режим

### Функция защиты от замерзания

Функция защиты от замерзания активна во всех режимах работы.

При температуре котловой воды 5 °С горелка включается, а при температуре котловой воды 20 °С снова выключается.

Насос котлового контура включается одновременно с горелкой и выключается с задержкой.

Емкостный водонагреватель нагревается примерно до 20 °С.

Для защиты установки от замерзания можно через определенные промежутки времени (до 24 раз в сутки) включать циркуляционный насос примерно на 10 минут.

### Летний режим

Программа управления "☀"

Горелка вводится в действие только в том случае, если требуется нагрев емкостного водонагревателя.

### Датчик температуры котла

Датчик температуры котла подключен к контроллеру и встроен в котел.

### Технические данные

Тип датчика	Viessmann NTC 10 кΩ при 25 °С
Допустимая температура окружающей среды	
– рабочий режим	от 0 до +130 °С
– при хранении и транспортировке	–от 20 до +70°С

### датчик температуры емкостного водонагревателя

Входит в комплект для подключения емкостного водонагревателя.

### Технические данные

Длина кабеля	3,75 м, готовый к подключению
Степень защиты	IP 32
Тип датчика	Viessmann NTC 10 кОм при 25 °С
Допуст. температура окружающей среды	
– в режиме эксплуатации	от 0 до +90 °С
– при хранении и транспортировке	от –20 до +70 °С

### Технические данные Vitotronic 100, тип HC1B

Номинальное напряжение	230 В~
Номинальная частота	50 Гц
Номинальный ток	6 А
Класс защиты	I
Принцип действия	Тип 1 В согласно EN 60730-1

Допуст. температура окружающей среды	
– в режиме эксплуатации	от 0 до +40 °С
	использование в жилых помещениях и в котельных (при нормальных окружающих условиях)

## Контроллеры (продолжение)

– при хранении и транспортировке	от –20 до +65 °С
Настройка электронных термореле (режим отопления)	82 °С (перенастройка невозможна)

Настройка электронных защитных ограничителей температуры	100 °С (перенастройка невозможна)
Диапазон настройки температуры воды в контуре ГВС	от 10 до 68 °С

## 5.2 Vitotronic 200, тип HO1B, для погодозависимой теплогенерации

### Конструкция и функции

#### Модульная конструкция

Контроллер встроен в водогрейный котел. Контроллер состоит из базового устройства, электронных модулей и панели управления.

Базовое устройство:

- Сетевой выключатель
- Интерфейс Ortolink для подключения к ноутбуку
- индикатор режима работы и неисправностей
- кнопка разблокирования
- предохранители



Панель управления:

- Простое управление благодаря следующим факторам:
  - Графический дисплей с текстовой индикацией
  - Большой размер шрифта и контрастное черно-белое изображение
  - Контекстная текстовая помощь
  - съемная панель управления с возможностью монтажа на стене с помощью отдельных принадлежностей
- Цифровой таймер
- Клавиши управления:
  - Навигация
  - Подтверждение
  - Вызов справки и дополнительной информации
  - Меню
- Настройка:
  - температура помещения
  - пониженная температура помещения
  - Температура воды в контуре водоразбора ГВС
  - Режим работы
  - временные программы для отопления помещений, приготовления горячей воды и циркуляции
  - экономный режим
  - Режим вечеринки
  - Программа отпуска
  - Кривые отопления
  - кодирование
  - Тесты реле
  - Режим проверки

■ Индикация:

- Температура котловой воды
- температура ГВС
- Рабочие параметры
- Диагностические данные
- Сообщения о неисправностях

■ Языки дисплея:

- немецкий
- болгарский
- чешский
- датский
- английский
- испанский
- эстонский
- французский
- хорватский
- итальянский
- латышский
- литовский
- венгерский
- голландский
- польский
- русский
- румынский
- словенский
- финский
- шведский
- турецкий

#### Функции

- Погодозависимый контроллер температуры котловой воды и/или температуры воды в подающей магистрали
- Управление одним отопительным контуром без смесителя и двумя отопительными контурами со смесителем
- Электронный ограничитель максимальной и минимальной температуры
- Отключение насосов отопительных контуров и горелки в зависимости от тепловой нагрузки
- Настройка граничных значений параметров отопления
- Защита насоса от заклинивания
- Контроль защиты от замерзания отопительной установки
- Встроенная система диагностики
- Индикация техобслуживания
- Регулирование температуры емкостного водонагревателя с приоритетным включением
- Только в сочетании с модулем управления гелиоустановкой, тип SM1:
  - Контроллер приготовления горячей воды гелиоустановкой и поддержки отопления
  - Графическая индикация теплогенерации солнечной энергии
- Дополнительная функция приготовления горячей воды (кратковременный нагрев до более высокой температуры)
- Программа сушки бесшовного пола



## Контроллеры (продолжение)

- Внешнее включение и блокировка (в сочетании с модулем расширения EA1)
- Подключение насоса загрузки емкостного водонагревателя на монтажной плате

Для уменьшения мощности нагрева при низких наружных температурах пониженная температура помещения повышается. Чтобы сократить время нагрева после периода снижения температуры, температура подающей магистрали на ограниченное время возрастает.

Согласно «Положению об экономии энергии» в отдельных помещениях должна осуществляться регулировка температуры, например, с помощью терморегулирующих вентилей.

### Характеристика регулятора

Пропорционально-интегральное управление с модулируемым выходом.

### Таймер

Цифровой таймер (встроен в блок управления)

- Суточная и недельная программы
  - автоматическое переключение между летним и зимним временем
  - автоматическая функция для приготовления горячей воды и циркуляционный насос контура ГВС
  - время суток, день недели и стандартные циклограммы переключения режимов отопления помещения, приготовления горячей воды и циркуляционного насоса контура водоразбора ГВС настроены изготовителем
  - время переключения программируется индивидуально, возможна настройка максимум четырех циклов в день
- Наименьший период между переключениями: 10 минут  
Резерв хода: 14 дней

### Установка режима работы

Во всех режимах работы предусмотрен контроль защиты от замерзания (см. функцию защиты от замерзания) отопительной установки.

Могут быть настроены следующие режимы работы:

- отопление и ГВС
- только ГВС
- дежурный режим

Внешнее переключение режимов работы в сочетании с модулем расширения EA1.

### Функция защиты от замерзания

- Функция защиты от замерзания включается при наружной температуре ниже прибл. +1 °С.
- В режиме защиты от замерзания включается насос котлового контура и температура котловой воды поддерживается на нижнем пределе порядка 20 °С.
- Емкостный водонагреватель нагревается примерно до 20 °С.
- Функция защиты от замерзания выключается при наружной температуре выше +3 °С.

### Летний режим

Программа управления "☀"

Горелка вводится в действие только в том случае, если требуется нагрев емкостного водонагревателя.

### Настройка отопительных характеристик (наклона и уровня)

Контроллер Vitotronic 200 регулирует в режиме погодозависимой теплогенерации температуру котловой воды (температуру подачи отопительного контура без смесителя) и температуру подачи отопительных контуров со смесителем (в сочетании с комплектом привода смесителя для отопительного контура со смесителем). При этом температура котловой воды автоматически на 0 - 40 К превышает требуемое в данный момент максимальное заданное значение температуры подачи (в состоянии при поставке на 8 К).

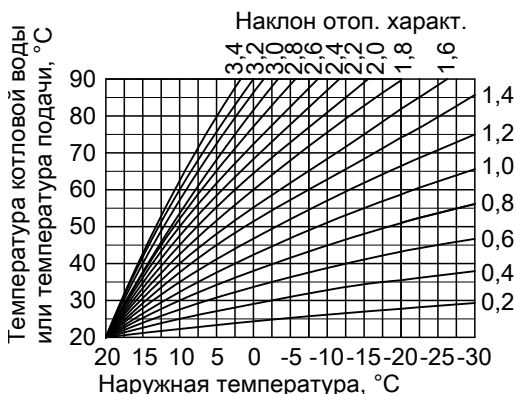
Температура подачи, необходимая для достижения определенной температуры помещения, зависит от отопительной установки и от теплопотерь отапливаемого здания.

Посредством настройки отопительных характеристик значения температуры котловой воды и температуры подачи согласуются с данными условиями.

Отопительные характеристики:

Повышение температуры котловой воды ограничивается термостатным ограничителем и температурой, установленной на электронном регуляторе максимальной температуры.

Температура подающей магистрали не может быть выше температуры котловой воды.



### Отопительные установки с гидравлическим разделителем

При использовании гидравлической развязки (гидравлического разделителя) необходимо подключить датчик температуры для использования в гидравлическом разделителе.

### Датчик температуры котла

Датчик температуры котла подключен к контроллеру и встроен в котел.

### Технические данные

Тип датчика	Viessmann NTC 10 кОм при 25 °С
Допустимая температура окружающей среды	
– рабочий режим	от 0 до +130 °С
– при хранении и транспортировке	–от 20 до +70°С

### датчик температуры емкостного водонагревателя

Входит в комплект для подключения емкостного водонагревателя.

### Технические данные

Длина кабеля	3,75 м, готовый к подключению
Степень защиты	IP 32
Тип датчика	Viessmann NTC 10 кОм при 25 °С
Допуст. температура окружающей среды	
– в режиме эксплуатации	от 0 до +90 °С
– при хранении и транспортировке	от –20 до +70 °С

### Датчик наружной температуры

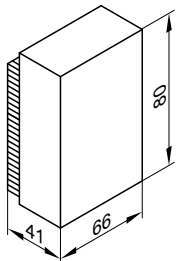
Место монтажа:

- северная или северо-западная стена здания
- 2 - 2,5 м над уровнем земли, а в многоэтажных зданиях - в верхней половине 3-го этажа

## Контроллеры (продолжение)

Подключение:

- 2-жильный кабель длиной макс. 35 м с сечением медного провода 1,5 мм<sup>2</sup>
- Запрещается прокладка кабеля вместе с кабелями на 230/400 В.



### Технические данные

Вид защиты	IP 43 согласно EN 60529 обеспечить при монтаже
Тип датчика	Viessmann NTC 10kΩ при 25 °C
Допустимая температура окружающей среды при эксплуатации, хранении и транспортировке	-от 40 до +70 °C

### Технические данные Vitotronic 200, тип HO1B

Номинальное напряжение	230 В~
Номинальная частота	50 Гц
Номинальный ток	6 А
Класс защиты	I
Допуст. температура окружающей среды – в режиме эксплуатации	от 0 до +40 °C использование в жилых помещениях и в котельных (при нормальных окружающих условиях)
– при хранении и транспортировке	от -20 до +65 °C

Настройка электронных термореле (режим отопления)	82 °C (перенастройка невозможна)
Настройка электронных защитных ограничителей температуры	100 °C (перенастройка невозможна)
Диапазон настройки температуры воды в контуре ГВС	от 10 до 68 °C
Диапазон настройки кривых отопления	от 0,2 до 3,5
Наклон	–от 13 до 40 К
Уровень	

5

## 5.3 Vitotronic 300-K, тип MW2B для многокотловых установок

### Каскадный контроллер для Vitodens 200-W с Vitotronic 100

Контроллер погодозависимого цифрового программного управления каскадом и отопительными контурами

- Для многокотловых установок с Vitodens 200-W
- со схемой последовательного включения котлов
- Для не более двух отопительных контуров (необходим модуль расширения для 2-го и 3-го отопительного контура в качестве принадлежности).

Посредством шины LON-BUS возможно подключение еще 32 контроллеров отопительного контура Vitotronic 200-H (необходим телекоммуникационный модуль LON, принадлежность)

- Для модулируемого режима эксплуатации в сочетании с Vitotronic 100, тип HC1B

- управление температурой воды в емкостном водонагревателе или регулирование комплекта теплообменника приготовления горячей воды в проточном режиме со смесительной группой
- информационный обмен через шину LON (телекоммуникационный модуль LON и оконечные сопротивления поставляются в качестве принадлежностей)
- Интегрированная система диагностики.

#### Указание

Для улучшения помехозащищенности все компоненты контроллера должны быть подключены к одной и той же фазе.

### Конструкция и функционирование

#### Модульная конструкция

Контроллер состоит из базового устройства, электронных модулей и панели управления.

Базовое устройство:

- сетевой выключатель
- переключатель контроля дымовой трубы
- интерфейс Ortolink для подключения к ноутбуку
- индикатор режима работы и неисправностей
- отсек штекерных подключений
  - подключение внешних приборов с помощью системного штекера
  - штекеры подключаются непосредственно к передней панели открытого контроллера
  - подключение потребителей трехфазного тока через дополнительные силовые контакторы

Панель управления:

- Простое управление благодаря следующим факторам:
  - графический дисплей с текстовой индикацией
  - большой размер шрифта и контрастное черно-белое изображение
  - контекстная текстовая помощь
- Цифровой таймер
- Клавиши управления для следующих функций:
  - навигация
  - подтверждение
  - вызов текстовой помощи и дополнительной информации
  - расширенное меню

## Контроллеры (продолжение)

- Настройка следующих параметров:
  - температура помещения
  - пониженная температура помещения
  - температура воды в контуре ГВС
  - программа управления
  - временные программы для отопления помещений, приготовления горячей воды и циркуляции
  - экономный режим
  - режим вечеринки
  - программа отпуска
  - кривые отопления
  - кодирование
  - тесты реле
  - режим проверки
- Индикация:
  - температура подачи
  - температура ГВС
  - информация
  - рабочие параметры
  - диагностические данные
  - сообщения о неисправностях
- Языки дисплея:
  - немецкий
  - болгарский
  - чешский
  - датский
  - английский
  - испанский
  - эстонский
  - французский
  - хорватский
  - итальянский
  - латышский
  - литовский
  - венгерский
  - голландский
  - польский
  - русский
  - румынский
  - словацкий
  - финский
  - шведский
  - турецкий

### Функции

- Погодозависимый контроллер температуры воды в установке/ котловой воды многокотловой установки с Vitodens 200-W и Vitotronic 100, тип HC1B, (с переменной температурой) и температуры подачи отопительных контуров со смесителем
- Управление Vitotronic 100, тип HC1B, по произвольно выбираемой стратегии подключения водогрейных котлов
- Электронный ограничитель максимальной температуры
- Возможность отключения насосов отопительных контуров в зависимости от теплопотребления
- Настройка граничных значений параметров отопления
- Защита насоса от заклинивания
- Общий сигнал неисправности
- Встроенная система диагностики
- Адаптивное регулирование температуры емкостного водонагревателя с приоритетным переключением (выключение насоса отопительного контура, закрытие смесителя)
- Дополнительная функция приготовления горячей воды (кратковременный нагрев до более высокой температуры)
- Регулирование комплекта теплообменника приготовления горячей воды в проточном режиме с регулируемым 3-ходовым смесительным клапаном
- Подогрев бесшовного пола при внутриспольном отоплении

Для уменьшения мощности нагрева при низких наружных температурах пониженная температура помещения повышается. Чтобы сократить время нагрева после периода снижения температуры, температура подающей магистрали на ограниченное время возрастает.

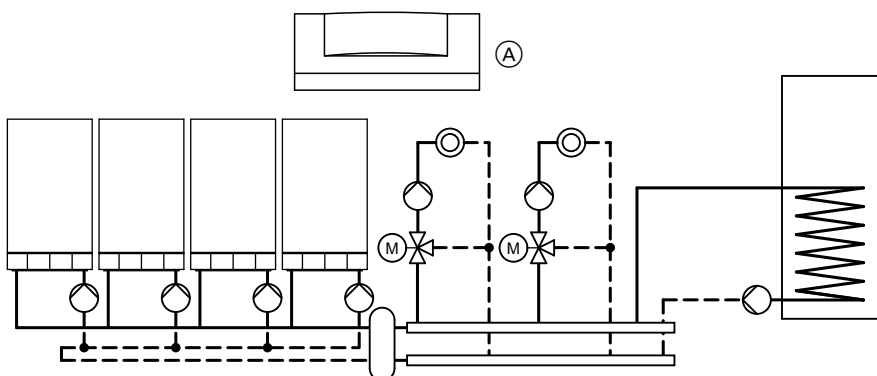
Согласно «Положению об экономии энергии» в отдельных помещениях должна осуществляться регулировка температуры, например, с помощью терморегулирующих вентилей.

### Возможность подключения

Vitocconnect 100, OPTO1 (принадлежность):

Беспроводной интерфейс для обеспечения дистанционного управления отопительной установкой при помощи приложения Vitotrol Plus или ViCare App. Дополнительную информацию см. в инструкции по проектированию информационного обмена.

## Приготовление горячей воды в многокотловой установке



(A) Vitotronic 300-K



### Характеристика регулятора

- Пропорционально-интегральное управление с трехпозиционным выходом
- Диапазон настройки кривой отопления:
  - Наклон: от 0,2 до 3,5
  - Уровень: –от 13 до 40 К
  - Макс. ограничение: от 1 до 127 °С
  - Мин. ограничение: от 1 до 127 °С
  - разность температур для отопительного контура со смесителем: от 0 до 40 К
- диапазон настройки заданного значения температуры воды в контуре ГВС: от 10 до 60 °С, возможность настройки на 10 - 95 °С (достигаемая температура ограничивается макс. температурой подачи водогрейного котла).

### Таймер

Цифровой таймер (встроен в блок управления)

- суточная и недельная программы, календарь
  - автоматическое переключение между летним и зимним временем
  - автоматическая функция для приготовления горячей воды и циркуляционный насос контура ГВС
  - время суток, день недели и стандартные циклограммы переключения режимов отопления помещения, приготовления горячей воды и циркуляционного насоса контура водоразбора ГВС настроены изготовителем
  - время переключения программируется индивидуально, возможна настройка максимум четырех циклов в день
- Наименьший период между переключениями: 10 мин.  
Резерв хода: 14 дней

### Настройка режимов работы

Во всех режимах включен контроль защиты от замерзания отопительной установки (см. функцию защиты от замерзания). С помощью клавиш выбора программ можно настроить следующие режимы работы:

- Отопление и ГВС
- Только ГВС
- Дежурный режим

Внешнее переключение режимов работы возможно для всех отопительных контуров вместе или для избранных отопительных контуров.

### Функция защиты от замерзания

- Функция защиты от замерзания включается при наружной температуре ниже прибл. +1 °С. В режиме защиты от замерзания включается насос котлового контура и температура котловой воды поддерживается на нижнем пределе порядка 20 °С. Емкостный водонагреватель нагревается примерно до 20 °С.
- Функция защиты от замерзания выключается при наружной температуре выше +3 °С.

### Летний режим

("Только ГВС")

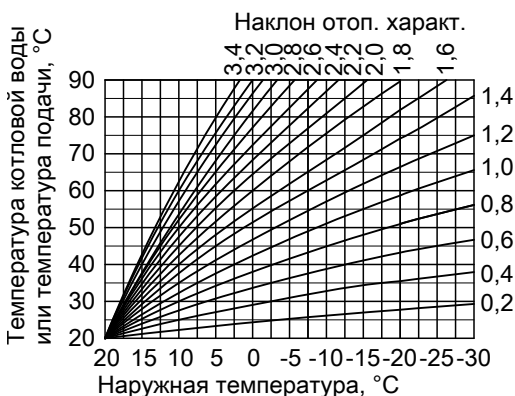
Горелка или несколько горелок включаются только при необходимости подогрева емкостного водонагревателя (включается и выключается регулятором температуры емкостного водонагревателя).

### Настройка кривых отопления (наклон и уровень)

В зависимости от отопительной установки:

- Vitotronic в режиме погодозависимой теплогенерации регулирует температуру подачи воды не более 2 отопительных контуров со смесителем
- Vitotronic автоматически регулирует температуру подачи установки на значение от 0 до 40 К (в состоянии при поставке 8 К) выше максимального из заданных в настоящий момент значений температуры подачи

Температура подачи, необходимая для достижения определенной температуры помещения, зависит от отопительной установки и от теплоизоляции отапливаемого здания. Посредством настройки отопительных характеристик значения температуры подачи установки и отопительного контура согласуются с данными условиями.



Подъем температуры подачи ограничен терморегулятором "i" и максимальной температурой, заданной на контроллерах отопительных контуров Vitotronic 100, тип HC1B.

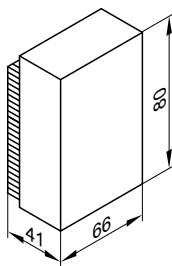
### Датчик наружной температуры

Место монтажа:

- северная или северо-западная стена здания
- 2 - 2,5 м над уровнем земли, а в многоэтажных зданиях - в верхней половине 3-го этажа

Подключение:

- 2-жильный кабель длиной макс. 35 м с сечением медного провода 1,5 мм<sup>2</sup>
- Запрещается прокладка кабеля вместе с кабелями на 230/400 В.



### Технические данные

Вид защиты	IP 43 согласно EN 60529 обеспечить при монтаже
Тип датчика	Viessmann NTC 10kΩ при 25 °С
Допустимая температура окружающей среды при эксплуатации, хранении и транспортировке	-от 40 до +70 °С

### Погружной датчик температуры

Для регистрации общей температуры подачи многокотловой установки.

## Контроллеры (продолжение)

Вставляется в погружную гильзу на гидравлическом разделителе или крепится посредством стягивающей ленты.

### Технические данные

Длина кабеля	5,8 м, готовый к подключению
Степень защиты	IP 32 согласно EN 60529
Тип датчика	Viessmann NTC 10 кОм при 25 °С
Допуст. температура окружающей среды	
– в режиме эксплуатации	от 0 до +90 °С
– при хранении и транспортировке	от –20 до +70 °С

### датчик температуры емкостного водонагревателя

#### Технические данные

Длина кабеля	5,8 м, готовый к подключению
Степень защиты	IP 32 согласно EN 60529
Тип датчика	Viessmann NTC 10 кОм при 25 °С
Допуст. температура окружающей среды	
– в режиме эксплуатации	от 0 до +90 °С
– при хранении и транспортировке	от –20 до +70 °С

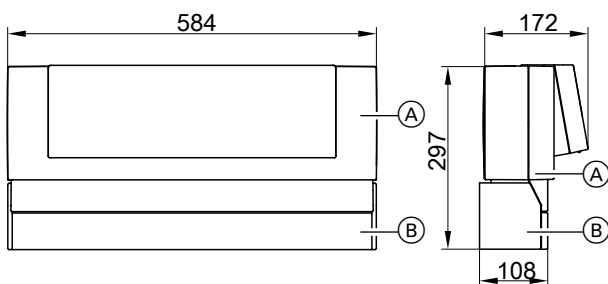
### Технические характеристики Vitotronic 300-K

Номинальное напряжение:	230 В ~
Номинальная частота:	50 Гц
Номинальный ток:	6 А
Потребляемая мощность:	10 Вт
Класс защиты:	I
Степень защиты:	IP 20 D согласно EN 60529, обеспечить при монтаже/установке
Принцип действия:	Тип 1В согласно EN 60730-1
Допуст. температура окружающей среды	
– в режиме эксплуатации:	от 0 до +40 °С, использование в жилых помещениях и в котельных (при нормальных окружающих условиях)
– при хранении и транспортировке:	от –20 до +65 °С
Номинальная нагрузочная способность релейных выходов:	
– насосы отопительного контура или комплект теплообменников [20]:	4(2) А 230 В~

– насос загрузки емкостного водонагревателя [21]:	4(2) А 230 В~
– циркуляционный насос контура водоразбора ГВС [28]:	4(2) А 230 В~
– магистральный насос [29]:	4(2) А 230 В~
– общий сигнал неисправности [50]:	4(2) А 230 В~
– электропривод 3-ходового смесительного клапана системы послышной загрузки водонагревателя или электромотор смесителя [52]:	0,2(0,1) А 230 В~
– Итого макс.	6 А 230 В~

**Подключение к сети циркуляционного насоса контура ГВС**  
Циркуляционные насосы контура водоразбора ГВС с собственным внутренним контроллером должны иметь отдельное подключение к сети. Подключение к сети посредством контроллера Vitotronic или принадлежностей Vitotronic не допускается.

### Размеры



- (A) Vitotronic 300-K
- (B) Консоль

### Состояние при поставке Vitotronic 300-K

- Блок управления с поддержкой текстовой индикации и подсветкой дисплея
- Телекоммуникационный каскадный модуль (в соответствии с количеством котлов Vitodens)
- Датчик наружной температуры
- Датчик температуры подающей магистрали

- датчик температуры емкостного водонагревателя
- Консоль

Контроллер монтируется с помощью консоли на стене. Для контроллера отопительных контуров со смесителем необходим модуль расширения для 2-го и 3-го отопительного контура (в качестве принадлежности). Необходим отопительный контур (принадлежность).

## Контроллеры (продолжение)

Для каждого отопительного контура со смесителем необходим комплект привода смесителя (принадлежность).  
Для информационного обмена поставляются в качестве принадлежностей телекоммуникационный модуль LON и оконечные сопротивления.

**Отопительная установка с емкостным водонагревателем**  
Насос с обратным клапаном или комплект теплообменника приготовления горячей воды в проточном режиме Vitotrans 222 необходимо заказать отдельно.

## 5.4 Принадлежности для Vitotronic

### Соответствие типам контроллеров

Vitotronic	100	200	300-K
Тип	HC1B	HO1B	MW2B
<b>Принадлежности</b>			
Vitotrol 100, тип UTA	x		
Vitotrol 100, тип UTDB	x		
Внешний модуль расширения H4	x		
Vitotrol 100, тип UTDB-RF	x		
Vitotrol 200-A		x	x
Vitotrol 300-A		x	x
Vitotrol 200-RF		x	x
Vitotrol 300-RF		x	x
Базовая станция радиосвязи		x	x
Радиодатчик наружной температуры		x	x
Радио-ретранслятор		x	x
Датчик температуры помещения для Vitotrol 300-A		x	x
Погружной датчик температуры	x	x	x
Монтажная панель для панели управления	x	x	
Приемник сигналов точного времени		x	x
Концентратор шины KM-BUS	x	x	x
Комплект привода смесителя с интегрированным электромотором смесителя		x	
Комплект привода смесителя для отдельного электромотора смесителя		x	
Электропривод смесителя		x	x
Модуль расширения для 2-го и 3-го отопительного контура со смесителем			x
Комплект привода смесителя			x
Погружной терморегулятор		x	x
Накладной терморегулятор		x	x
Модуль управления гедеоустановкой, тип SM1	x	x	x
Внутренний модуль расширения H1	x	x	
Внутренний модуль расширения H2	x	x	
Модуль расширения AM1	x	x	
Модуль расширения EA1	x	x	x
Vitocom 100, тип LAN1, в сочетании с Vitodata 100 и Vitotrol App		x	
Vitocom 100, тип LAN1, в сочетании с Vitodata 100		x	x
Vitocom 100, тип GSM2	x	x	x
Соединительный кабель LON		x	x
Муфта LON		x	x
Соединительный штекер LON		x	x
Розетка LON		x	x
Оконечное сопротивление		x	x
Телекоммуникационный модуль LON		x	x
Vitocomnect 100, тип OPTO1 (в комбинации с индивидуальными аппаратами)		x	

### Vitotrol 100, тип UTA

#### № заказа 7170 149

термостат для помещений

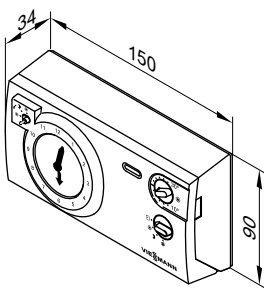
- Релейный (двухпозиционный) выход
- Аналоговый таймер
- С настраиваемой задержкой аварийного отключения
- Стандартные циклограммы имеют заводскую настройку (программируются индивидуально)
- Кратчайший интервал срабатывания 15 минут

Vitotrol 100 устанавливается в типовом помещении сооружения на внутренней стене напротив радиаторов; не устанавливать на полках, в нишах, а также в непосредственной близости от дверей или источников тепла (например, прямых солнечных лучей, камина, телевизора и т.п.).

Подключение к контроллеру:

3-проводным кабелем с поперечным сечением 1,5 мм<sup>2</sup> (без зелено-желтого) на 230 В~.

## Контроллеры (продолжение)



### Технические данные

Номинальное напряжение	230 В/50 Гц
Номинальная нагрузочная способность контакта	6(1) А, 250 В~

Вид защиты	IP 20 согласно EN 60529 обеспечить при монтаже
Допустимая температура окружающей среды	
– рабочий режим	от 0 до +40 °С
– при хранении и транспортировке	–от 20 до +60 °С
Диапазон настроек для нормальной работы и пониженного режима	от 10 до 30 °С
Заданное значение температуры помещения для режима отключения	6 °С

## Vitotrol100, тип UTDB

### № заказа Z007 691

Терморегулятор для помещений

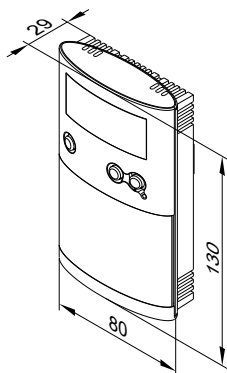
- Релейный (двухпозиционный) выход
- Цифровой таймер
- Суточная и недельная программа
- С управлением в режиме текстового меню:
  - 3 предварительно настроенные временные программы, с возможностью индивидуальной настройки
  - непрерывный ручной режим работы с настраиваемым заданным значением температуры помещения
  - Режим защиты от замерзания
  - Программа отпуска
- С клавишами для режима вечеринки и экономного режима

Монтаж в основном жилом помещении на внутренней стене напротив радиаторов. Не устанавливать на полках, в нишах, а также в непосредственной близости от дверей или источников тепла (например, прямых солнечных лучей, камина, телевизора и т.п.).

Автономный режим питания (две щелочные батареи "миньон" по 1,5 В, тип LR6/AA, срок службы около 1,5 лет).

Подключение к контроллеру:

2-проводным кабелем с поперечным сечением 0,75 мм<sup>2</sup> на 230 В~.



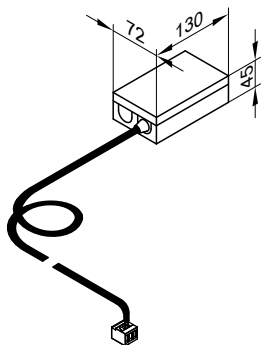
### Технические данные

Номинальное напряжение	3 В– Батарея LR6/AA
Номинальная нагрузочная способность беспотенциального контакта	
– макс.	6(1) А, 230 В~
– мин.	1 мА, 5 В–
Вид защиты	IP 20 согласно EN 60529 обеспечить при монтаже
Принцип действия	RS тип 1В согласно EN 60730-1
Допустимая температура окружающей среды	
– рабочий режим	от 0 до +40 °С
– при хранении и транспортировке	–от 25 до +65 °С
Диапазоны настройки	
– комфортная температура	от 10 до 40 °С
– Пониженная температура	от 10 до 40 °С
– температура защиты от замерзания	5 °С
Резервная длительность работы при замене батареи	3 минуты

### Внешний модуль расширения Н4

#### № заказа 7197 227

- Адаптер электрических подключений для подсоединения Vitotrol 100, тип UTDB или программного терморегулятора на 24 В посредством низковольтного кабеля
- С кабелем (длиной 0,5 м) и штекером для подключения к контроллеру



#### Технические данные

Номинальное напряжение	230В
Выходное напряжение	24 В~
Номинальная частота	50 Гц
Потребляемая мощность	2,5 Вт
Нагрузка 24 В~ (макс.)	10 Вт
Класс защиты	I
Вид защиты	IP 41
Допустимая температура окружающей среды	от 0 до +40 °С
– рабочий режим	Использование в жилых помещениях и в котельных (при нормальных окружающих условиях)
– хранение и транспортировка	–от 20 до +65 °С

### Vitotrol100, тип UTDB-RF

#### № заказа Z007 692

Терморегулятор для помещений с встроенным радиопередатчиком и приемником

- Цифровой таймер
- Суточная и недельная программа
- С управлением в режиме текстового меню:
  - 3 предварительно настроенные временные программы, с возможностью индивидуальной настройки
  - непрерывный ручной режим работы с настраиваемым заданным значением температуры помещения
  - Режим защиты от замерзания
  - Программа отпуска
- С клавишами для режима вечеринки и экономного режима

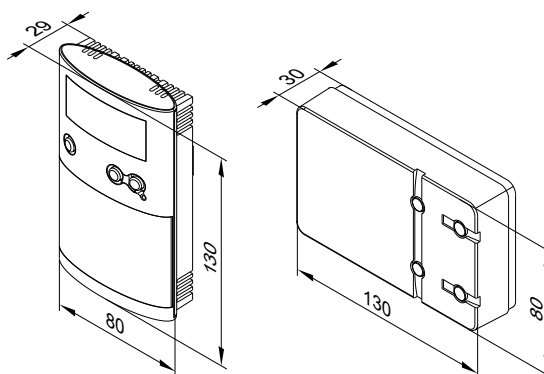
Монтаж в основном жилом помещении на внутренней стене напротив радиаторов. Не устанавливать на полках, в нишах, а также в непосредственной близости от дверей или источников тепла (например, прямых солнечных лучей, камина, телевизора и т.п.).

Автономный режим питания терморегулятора для помещений (две щелочные батареи "миньон" по 1,5 В, тип LR6/AA, срок службы около 1,5 лет).

Приемник с индикацией состояния реле.

Подсоединение приемника к контроллеру (в зависимости от типа контроллера):

- 4-проводным кабелем с поперечным сечением 1,5 мм<sup>2</sup> на 230 В~ или
- 3-проводным кабелем без желто-зеленой жилы на 230 В~ или
- 2-проводным кабелем с поперечным сечением 0,75 мм<sup>2</sup> для низкого напряжения для подключения к контроллеру и дополнительно 2-жильным кабелем на 230 В~ для подключения к сети



#### Технические данные терморегулятора для помещений

Номинальное напряжение	3 В–
Частота передачи	868 МГц
Мощность передачи	< 10 мВт
Дальность действия	прибл. 25 - 30 м в зданиях в зависимости от конструкции
Вид защиты	IP 20 согласно EN 60529 обеспечить при монтаже
Принцип действия	RS тип 1В согласно EN 60730-1
Допустимая температура окружающей среды	от 0 до +40 °С
– рабочий режим	
– хранение и транспортировка	–от 25 до +65 °С
Диапазоны настройки	
– комфортная температура	от 10 до 40 °С
– Пониженная температура	от 10 до 40 °С
– температура защиты от замерзания	5 °С
Резервная длительность работы при замене батареи	3 мин

## Контроллеры (продолжение)

### Технические данные приемника

Рабочее напряжение	230 В~± 10% 50 Гц
Номинальная нагрузочная способность беспотенциального контакта	
– макс.	6(1) А, 230 В~
– мин.	1 мА, 5 В–
Вид защиты	IP 20 согласно EN 60529 обеспечить при монтаже

Класс защиты	II по EN 60730-1 при монтаже в соответствии с назначением
Допустимая температура окружающей среды	
– рабочий режим	от 0 до +40 °С
– хранение и транспортировка	–от 25 до +65 °С

### Указание применительно к управлению температурой отопительного контура по сигналам встроенного датчика температуры помещения (функции RS) при дистанционном управлении

При наличии контуров внутриспольного отопления функцию RS не включать (инертность).

В отопительных установках, оборудованных одним отопительным контуром без смесителя и отопительными контурами со смесителем, разрешается воздействие функции RS только на отопительные контуры со смесителем.

### Указание по устройствам Vitotrol 200-A и Vitotrol 300-A

Для каждого отопительного контура установки можно использовать одно устройство Vitotrol 200-A или одно устройство Vitotrol 300-A.

Vitotrol 200-A может обслуживать один отопительный контур, а Vitotrol 300-A – до трех отопительных контуров.

К контроллеру могут быть подключены максимум два устройства дистанционного управления.

#### Указание

Кабельное дистанционное управление нельзя комбинировать с радиобазой.

### Vitotrol 200-A

#### Номенклатурный №:Z008 341

Абонент шины KM-BUS

#### ■ Индикация:

- температура помещения
- наружная температура
- рабочее состояние

#### ■ Настройки:

- Заданное значение температуры помещения для нормальной работы (нормальная температура помещения)

#### Указание

Настройка заданного значения температуры помещения для пониженного режима (пониженная температура помещения) выполняется на контроллере.

- Программа управления

- Кнопками включается режим вечеринки и экономичный режим
- Встроенный датчик температуры помещения для управления по температуре помещения (только для одного отопительного контура со смесителем)

#### Место монтажа:

- Режим погодозависимой теплогенерации:

Монтаж в любом месте здания

- Управление по температуре помещения:

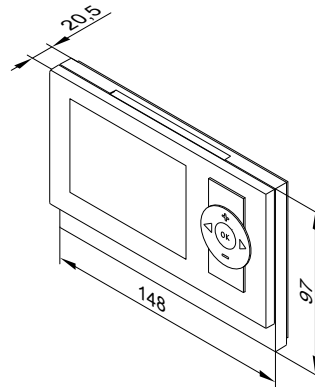
Встроенный датчик температуры помещения регистрирует температуру помещения и выполняет, если потребуется, нужную коррекцию температуры подачи.

Измеренная температура помещения зависит от места монтажа:

- Размещение в основном жилом помещении на внутренней стене напротив радиаторов
- Не размещать в полках и нишах
- Не устанавливать в непосредственной близости от дверей или источников тепла (например, прямых солнечных лучей, камина, телевизора и т.п.)

#### Подключение:

- 2-жильный кабель длиной макс. 50 м (в том числе при подключении нескольких устройств дистанционного управления)
- Запрещается прокладка кабеля вместе с кабелями на 230/400 В
- Низковольтный штекер входит в комплект поставки



#### Технические данные

Электропитание	Через шину KM-BUS
Потребляемая мощность	0,2 Вт
Класс защиты	III
Степень защиты	IP 30 согласно EN 60529, обеспечить при монтаже
Допустимая температура окружающей среды	
– при эксплуатации	от 0 до +40 °С
– при хранении и транспортировке	от –20 до +65 °С
Диапазон настройки заданной температуры помещения для нормальной работы	3 до 37 °С



## Контроллеры (продолжение)

### Указания

- Если Vitotrol 200-A используется для управления по температуре помещения, то устройство должно быть размещено в основном жилом помещении (типовом жилом помещении).
- К контроллеру макс. подключать 2 устройства Vitotrol 200-A.

### Vitotrol 300-A

#### Номенклатурный №: Z008 342

Абонент шины KM-BUS

- Индикация:
  - температура помещения
  - наружная температура
  - Программа управления
  - рабочее состояние
  - Графическое представление генерации солнечной энергии в сочетании с модулем управления гелиоустановкой, тип SM1
- Настройки:
  - заданное значение температуры помещения для нормальной работы (нормальная температура помещения) и пониженного режима (пониженная температура помещения)
  - заданное значение температуры горячей воды
  - режим работы, циклограммы отопительных контуров, приготовление горячей воды и циркуляционный насос, а также другие настройки посредством меню с текстовой индикацией на дисплее
- режим вечеринки и экономный режим, активируется посредством меню
- Встроенный датчик температуры помещения для управления по температуре помещения (только для одного отопительного контура со смесителем)

#### Место монтажа:

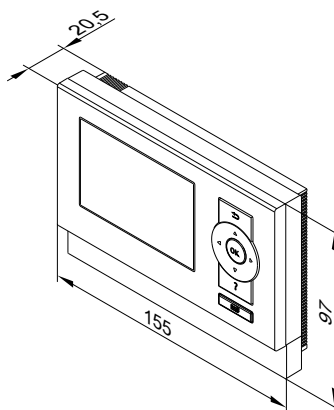
- Режим погодозависимой теплогенерации:  
Монтаж в любом месте здания
- Управление по температуре помещения:  
Встроенный датчик температуры помещения регистрирует температуру помещения и выполняет, если потребуется, нужную коррекцию температуры подачи.

Измеренная температура помещения зависит от места монтажа:

- Размещение в основном жилом помещении на внутренней стене напротив радиаторов
- Не размещать в полках и нишах
- Не устанавливать в непосредственной близости от дверей или источников тепла (например, прямых солнечных лучей, камина, телевизора и т.п.)

#### Подключение:

- 2-жильный кабель длиной макс. 50 м (в том числе при подключении нескольких устройств дистанционного управления)
- Запрещается прокладка кабеля вместе с кабелями на 230/400 В
- Низковольтный штекер входит в комплект поставки



#### Технические данные

Электропитание через шину KM-BUS

Потребляемая эл. мощность	0,5 Вт
Класс защиты	III
Степень защиты	IP 30 согласно EN 60529, обеспечить при монтаже
Допустимая температура окружающей среды	
– при эксплуатации	от 0 до +40 °C
– при хранении и транспортировке	от -20 до +65 °C
Диапазон настройки заданного значения температуры помещения	3 до 37 °C

### Указание по устройствам Vitotrol 200-RF и Vitotrol 300 R (Не для РФ)

Устройства дистанционного радиуправления со встроенным радиопередатчиком для работы с базовой станцией радиосвязи. Для каждого отопительного контура установки можно использовать одно устройство Vitotrol 200-RF или одно устройство Vitotrol 300-RF.

Vitotrol 200-RF может обслуживать один отопительный контур, а Vitotrol 300-RF - до трех отопительных контуров.

К контроллеру можно подключить макс. 3 устройства дистанционного радиуправления.

#### Указание

Устройства дистанционного радиуправления **нельзя** комбинировать с дистанционными устройствами управления, подключенными посредством кабелей.

### Vitotrol 200-RF

#### № заказа: Z011 219

Абонент радиосвязи

- Индикация:
  - температура помещения
  - наружная температура
  - рабочее состояние
  - качество приема радиосигнала
- Настройки:
  - заданное значение температуры помещения для нормальной работы (нормальная температура помещения)

## Контроллеры (продолжение)

### Указание

Настройка заданного значения температуры помещения для пониженного режима (пониженная температура помещения) выполняется на контроллере.

- Программа управления
- Кнопками включается режим вечеринки и экономный режим
- Встроенный датчик температуры помещения для управления по температуре помещения (только для одного отопительного контура со смесителем)

### Место монтажа:

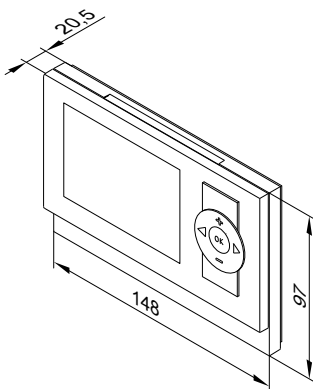
- Режим погодозависимой теплогенерации:  
Монтаж в любом месте здания
- Управление по температуре помещения:  
Встроенный датчик температуры помещения регистрирует температуру помещения и выполняет, при необходимости, нужную коррекцию температуры подачи.

Измеренная температура помещения зависит от места монтажа:

- Размещение в основном жилом помещении на внутренней стене напротив радиаторов
- Не размещать в полках и нишах
- Не устанавливать в непосредственной близости от дверей или источников тепла (например, прямых солнечных лучей, камина, телевизора и т.п.)

### Указание

Соблюдать инструкцию по проектированию "Принадлежности для радиосвязи".



### Технические данные

Электропитание	2 батареи AA 3 В
Радиочастота	868 МГц
Дальность радиосвязи	См. инструкцию по проектированию "Принадлежности для радиосвязи"
Класс защиты	III
Степень защиты	IP 30 согласно EN 60529, обеспечить при монтаже
Допустимая температура окружающей среды	
– при эксплуатации	0 до +40 °С
– при хранении и транспортировке	от -20 до +65 °С
Диапазон настройки заданной температуры помещения для нормальной работы	3 до 37 °С

## Vitotrol 300-RF с настольной подставкой

№ заказа Z011 410

Абонент радиосвязи

- Индикация:
  - температура помещения
  - наружная температура
  - рабочее состояние
  - Графическая индикация теплогенерации солнечной энергии в сочетании с модулем управления гелиоустановкой, тип SM1
  - Качество приема радиосигнала
- Настройки:
  - заданное значение температуры помещения для нормальной работы (нормальная температура помещения) и пониженного режима (пониженная температура помещения)
  - заданное значение температуры горячей воды



## Контроллеры (продолжение)

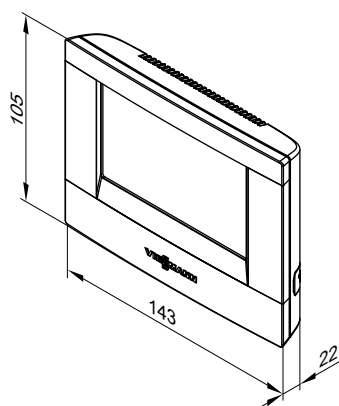
- режим работы, циклограммы отопительных контуров, приготовление горячей воды и циркуляционный насос, а также другие настройки посредством меню с текстовой индикацией на дисплее
- Кнопками включается режим вечеринки и экономичный режим
- Встроенный датчик температуры помещения

### Указание

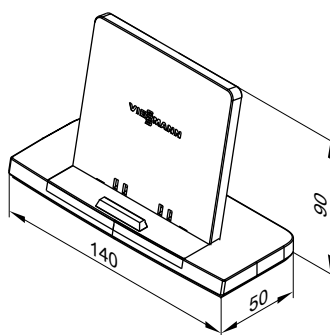
Принять во внимание инструкцию по проектированию "Принадлежности для радиосвязи".

Комплект поставки:

- Vitotrol 300-RF
- Настольная подставка
- Блок питания со встроенной вилкой
- 2 аккумулятора NiMH для использования вне настольной подставки



Vitotrol 300-RF



Настольная подставка

### Технические данные

Электропитание от блока питания со встроенной вилкой	230 В~/5 В-
Потребляемая мощность	2,4 Вт
Радиочастота	868 МГц
Дальность радиосвязи	См. инструкцию по проектированию "Принадлежности для радиосвязи"
Класс защиты	II
Степень защиты	IP 30 согласно EN 60529, обеспечить при монтаже
Допустимая температура окружающей среды	
– при эксплуатации	от 0 до +40 °С
– при хранении и транспортировке	от -25 до +60 °С
Диапазон настройки заданного значения температуры помещения	3 до 37 °С

5

## Vitotrol 300 RF с настенным кронштейном

### № заказа Z011 412

Абонент радиосвязи

- Индикация:
  - температура помещения
  - наружная температура
  - рабочее состояние
  - Графическая индикация теплогенерации солнечной энергии в сочетании с модулем управления гелиоустановкой, тип SM1
  - Качество приема радиосигнала
- Настройки:
  - заданное значение температуры помещения для нормальной работы (нормальная температура помещения) и пониженного режима (пониженная температура помещения)
  - заданное значение температуры горячей воды
  - режим работы, циклограммы отопительных контуров, приготовление горячей воды и циркуляционный насос, а также другие настройки посредством меню с текстовой индикацией на дисплее
  - режим вечеринки и экономный режим, активируется посредством меню
- Встроенный датчик температуры помещения для управления по температуре помещения (только для одного отопительного контура со смесителем)

Место монтажа:

- Режим погодозависимой теплогенерации:
    - Монтаж в любом месте здания
  - Управление по температуре помещения:
    - Встроенный датчик температуры помещения регистрирует температуру помещения и выполняет, если потребуется, необходимую коррекцию температуры подачи.
- Измеренная температура помещения зависит от места монтажа:
- Размещение в основном жилом помещении на внутренней стене напротив радиаторов
  - Не размещать в полках и нишах
  - Не устанавливать в непосредственной близости от дверей или источников тепла (например, прямых солнечных лучей, камина, телевизора и т.п.)

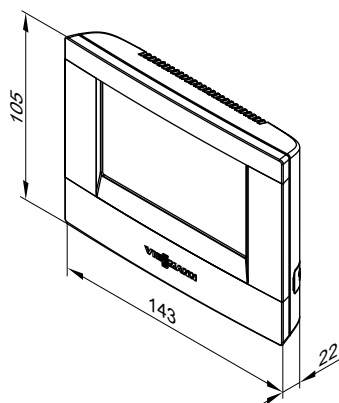
### Указание

Принять во внимание инструкцию по проектированию "Принадлежности для радиосвязи".

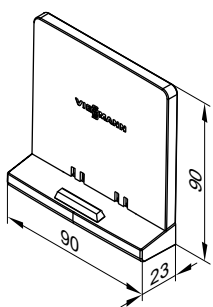
Комплект поставки:

- Vitotrol 300-RF
- Настенный кронштейн
- Блок питания для монтажа в коробку выключателя
- 2 аккумулятора NiMH для использования вне настенного кронштейна

## Контроллеры (продолжение)



Vitotrol 300-RF



Настенный кронштейн

### Технические данные

Электропитание от блока питания, монтируемого в коробку выключателя	230 В~/4 В
Потребляемая мощность	2,4 Вт
Радиочастота	868 МГц
Дальность радиосвязи	См. инструкцию по проектированию "Принадлежности для радиосвязи"
Класс защиты	II
Степень защиты	IP 30 согласно EN 60529, обеспечить при монтаже
Допустимая температура окружающей среды	от 0 до +40 °С
– при эксплуатации	от –25 до +60°С
– при хранении и транспортировке	
Диапазон настройки заданного значения температуры помещения	3 до 37 °С

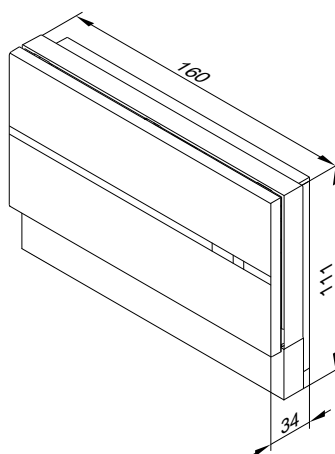
## Vitocomfort 200

### № заказа Z013 768

Абоненты шины KM-BUS или абонент радиосвязи Система Vitocomfort 200 объединяет в единую сеть автоматического управления структуру отопления и устройства преобразования солнечной энергии в электрическую и дополняет систему умного дома функциями слежения, освещения и безопасности. Vitocomfort 200 можно использовать в любой области применения.

- В зависимости от потребности индивидуальные автоматизированные контроллеры регулируют комнатную температуру в каждом помещении, снижая таким образом общее энергопотребление.
- Система, самообучающаяся по физическим условиям в здании, оптимизирует температуру подачи и уменьшает расходы.
- Приготовление горячей воды можно автоматизировать с помощью временных программ и при необходимости непосредственно запросить выполнение.
- Индикатор получаемой солнечной энергии создает максимальную прозрачность и представляет картину энергетических потоков.
- При открытых окнах/дверях автоматическая функция "Распознавание открытых окон" экономит расходы на электроэнергию.

- Пригодная для радиаторного и внутривольного отопления
  - Отображение сообщений теплогенератора
- Дополнительную информацию см. в инструкции по проектированию "Vitocomfort 200".



## Базовая станция радиосвязи

### № заказа Z011 413

Абонент шины KM-BUS

Для обмена данными между контроллером Vitotronic и следующими радиокомпонентами:

- устройство дистанционного радиуправления Vitotrol 200-RF
- устройство дистанционного радиуправления Vitotrol 300-RF

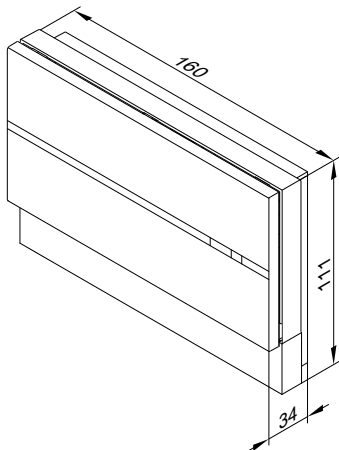
- Радиодатчик наружной температуры
- Центральная станция Vitocomfort 200

Для макс. 3 устройств дистанционного радиуправления или 3 центральных станций Vitocomfort 200. Не используется в сочетании с кабельным устройством дистанционного управления.

## Контроллеры (продолжение)

Подключения:

- 2-жильный кабель макс. длиной 50 м (в том числе при подключении нескольких абонентов шины KM-BUS).
- Запрещается прокладка кабеля вместе с кабелями на 230/400 В.



### Технические данные

Электропитание через шину KM-BUS	
Потребляемая эл. мощность	1 Вт
Радиочастота	868 МГц
Класс защиты	III
Степень защиты	IP 20 согласно EN 60529, обеспечить при монтаже.
Допустимая температура окружающей среды	
– при эксплуатации	от 0 до +40 °С
– при хранении и транспортировке	от -20 до +65 °С

## Радиодатчик наружной температуры

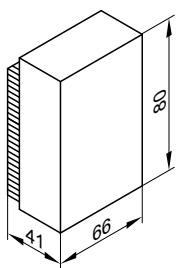
№ заказа 7455 213

Абонент радиосвязи

Беспроводной датчик внешней температуры, работающий от внешнего источника света, со встроенным радиопередающим устройством для работы с радиобазой и контроллером Vitotronic

Место монтажа:

- северная или северо-западная стена здания
- 2 - 2,5 м над уровнем земли, а в многоэтажных зданиях - в верхней половине 3-го этажа



### Технические данные

Электропитание	От фотоэлементов и аккумулятора
Радиочастота	868 МГц
Дальность радиосвязи	см. инструкцию по проектированию "Принадлежности для радиосвязи"
Вид защиты	IP 43 согласно EN 60529 обеспечить при монтаже
Допустимая температура окружающей среды при эксплуатации, хранении и транспортировке	
-от 40 до +60 °С	

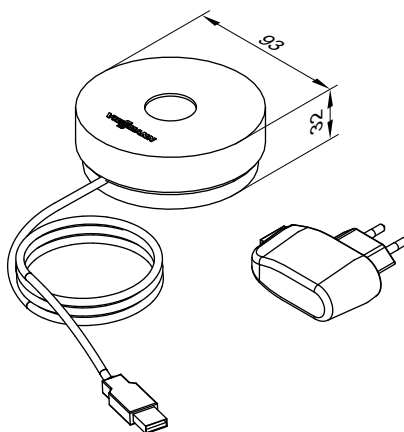
## Радио-ретранслятор

№ заказа 7456 538

Сетевой радиоретранслятор для повышения дальности действия радиосвязи в местах со слабой радиосвязью. Принять во внимание инструкцию по проектированию "Принадлежности для радиосвязи".

Максимум один радиоретранслятор на контроллер Vitotronic.

- Обход диагонального прохождения радиосигналов через бетонные армированные покрытия и/или несколько стен
- Обход крупных металлических предметов, находящихся между радиокомпонентами.



## Контроллеры (продолжение)

### Технические данные

Электропитание	230 В~/5 В- через блок питания
Потребляемая мощность	0,25 Вт
Радиочастота	868 МГц
Длина кабеля	1,1 м со штекером
Класс защиты	II
Вид защиты	IP 20 согласно EN 60529 обеспечить при монтаже
Допустимая температура окружающей среды	
– рабочий режим	от 0 до +55 °С
– хранение и транспортировка	–от 20 до +75 °С

### Датчик температуры помещения

#### № заказа 7438 537

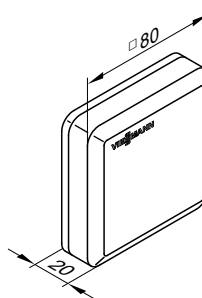
Отдельный датчик температуры помещения в качестве дополнения для Vitotrol 300-A используется в случае, если размещение Vitotrol 300-A невозможно в типовом жилом помещении здания или в ином месте, в котором происходит измерение температуры или настройка.

Размещение в основном жилом помещении на внутренней стене напротив радиаторов. Не устанавливать на полках, в нишах, а также в непосредственной близости от дверей или источников тепла, например, прямых солнечных лучей, камина, телевизора и т.п.

Датчик температуры помещения подключается к Vitotrol 300-A.

Подключение:

- 2-жильный кабель с сечением медного провода 1,5 мм<sup>2</sup>
- Длина кабеля от устройства дистанционного управления макс. 30 м
- Запрещается прокладка кабеля вместе с кабелями на 230/400 В



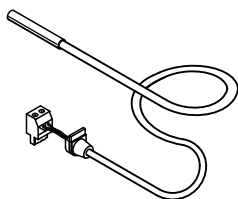
### Технические данные

Класс защиты	III
Степень защиты	IP 30 согласно EN 60529, обеспечить при монтаже
Тип датчика	Viessmann NTC 10 кΩ при 25 °С
Допуст. температура окружающей среды	
– при эксплуатации	0 до +40 °С
– при хранении и транспортировке	от –20 до +65 °С

### Погружной датчик температуры

#### № заказа 7438 702

Для измерения температуры в погружной гильзе



### Технические данные

Длина кабеля	5,8 м, со штекером
Вид защиты	IP 32 согласно EN 60529 обеспечить при монтаже
Тип датчика	Viessmann NTC 10 кΩ, при 25 °С
Допустимая температура окружающей среды	
– рабочий режим	от 0 до +90 °С
– хранение и транспортировка	–от 20 до +70 °С

### Погружной датчик температуры

#### № заказа 7179 488

Для измерения температуры в гидравлическом разделителе

### Технические данные

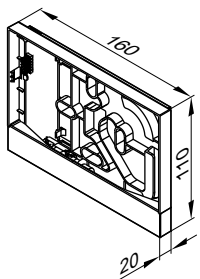
Длина кабеля	3,75 м, со штекером
Вид защиты	IP 32 согласно EN 60529 обеспечить при монтаже
Тип датчика	Viessmann NTC 10 кΩ при 25 °С
Допустимая температура окружающей среды	
– рабочий режим	от 0 до +90 °С
– хранение и транспортировка	–от 20 до +70 °С

### Монтажная панель для блока управления

#### № заказа 7299 408

Для свободного позиционирования блока управления контроллера вне прибора.

Размещение непосредственно на стене или в шкафу управления.



Расстояние до водогрейного котла: соблюдать длину кабеля со штекерами 5 м.

Компоненты:

- настенная панель с крепежными деталями
- кабель длиной 5 м со штекерами
- заглушка для места установки контроллера на водогрейном котле

### Приемник сигналов точного времени (не для РФ)

#### № заказа 7450 563

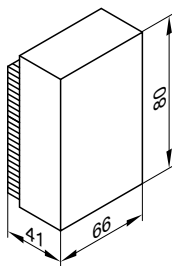
Для приема сигналов от передатчика DCF 77 (расположение: Майнфлинген под Франкфуртом-на-Майне).

Точная настройка времени и даты по радиосигналу.

Размещение на наружной стене в направлении передатчика. На качество приема могут влиять строительные материалы с содержанием металла, например, железобетон, а также соседние здания и источники электромагнитных помех (высоковольтные линии и контактные провода).

Подключение:

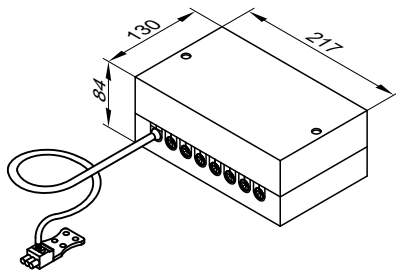
- 2-проводной кабель длиной макс. 35 м с сечением медного провода 1,5 мм<sup>2</sup>
- Запрещается прокладка кабеля вместе с кабелями на 230/400 В



### Концентратор шины KM-BUS

#### № заказа 7415 028

Для подключения 2 - 9 приборов к шине KM-BUS контроллера.



#### Технические данные

Длина кабеля	3,0 м, готовый к подключению
Вид защиты	IP 32 согласно EN 60529, обеспечить при монтаже
Допустимая температура окружающей среды	
– рабочий режим	от 0 до +40 °С
– хранение и транспортировка	–от 20 до +65 °С

### Комплект привода смесителя с блоком управления

#### № заказа 7301 063

Абоненты шины KM-BUS

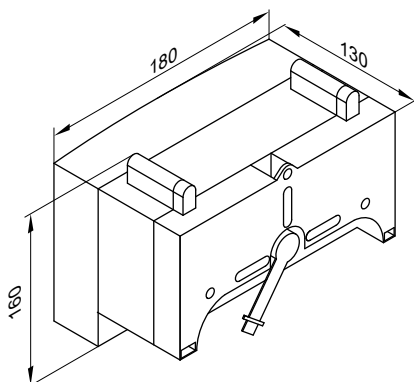
Компоненты:

- блок управления приводом смесителя с электроприводом для смесителя фирмы Viessmann DN 20 до DN 50 и R ½ до R 1¼
- Датчик температуры подающей магистрали (накладной датчик температуры)
- Штекер для подключения насоса отопительного контура
- сетевой кабель (длиной 3,0 м) с штекером
- кабель для соединения с шиной (длиной 3,0 м) с штекером

Электропривод смесителя монтируется непосредственно на смесителе фирмы Viessmann DN 20 до DN 50 и R ½ до R 1¼.

## Контроллеры (продолжение)

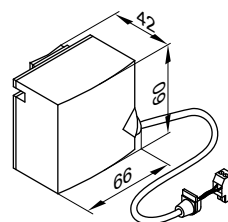
Электронная система управления смесителем с электроприводом смесителя



### Технические данные электронной системы управления смесителем с электроприводом смесителя

Номинальное напряжение	230В
Номинальная частота	50 Гц
Номинальный ток	2 А
Потребляемая мощность	5,5 Вт
Вид защиты	IP 32D согласно EN 60529 , обеспечить при монтаже
Класс защиты	I
Допустимая температура окружающей среды	
– рабочий режим	от 0 до +40 °С
– хранение и транспортировка	–от 20 до +65 °С
Номинальная нагрузка релейного выхода для насоса отопительного контура $\square_{20}$	2(1) А, 230 В~
Крутящий момент	3 Нм
Время работы для 90° <	120 с

Датчик температуры подающей магистрали (накладной датчик температуры)



Закрепляется стяжным хомутом.

### Технические данные датчика температуры подающей магистрали

Длина кабеля	2,0 м, со штекером
Вид защиты	IP 32D согласно EN 60529, обеспечить при монтаже
Тип датчика	Viessmann NTC 10 kΩ при 25 °С
Допустимая температура окружающей среды	
– рабочий режим	от 0 до +120 °С
– хранение и транспортировка	–от 20 до +70 °С

## Блок управления приводом смесителя для отдельного электропривода смесителя

№ заказа 7301 062

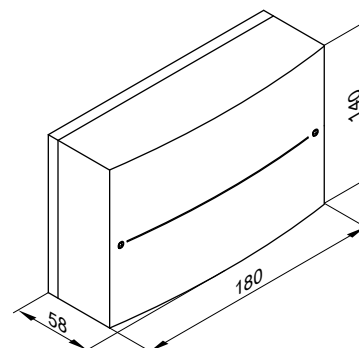
Абоненты шины KM-BUS

Для подключения отдельного электропривода смесителя

Компоненты:

- Электронный блок управления смесителем для подключения электропривода смесителя
- Датчик температуры подающей магистрали (накладной датчик температуры)
- Штекер для подключения насоса греющего контура и электропривода смесителя
- сетевой кабель (длиной 3,0 м) с штекером
- кабель для соединения с шиной (длиной 3,0 м) с штекером

Электронный блок управления смесителем

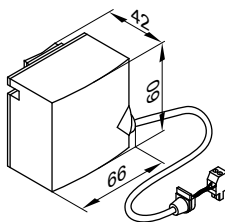


## Контроллеры (продолжение)

### Технические данные электронного блока управления смесителем

Номинальное напряжение	230В
Номинальная частота	50 Гц
Номинальный ток	2 А
Потребляемая мощность	1,5 Вт
Вид защиты	IP 20D согласно EN 60529, обеспечить при монтаже
Класс защиты	I
Допустимая температура окружающей среды	
– рабочий режим	от 0 до +40 °С
– хранение и транспортировка	–от 20 до +65 °С
Номинальная нагрузочная способность релейных выходов	
– Насос отопительного контура [20]	2(1) А, 230 В~
– Электропривод смесителя	0,1 А, 230 В~
Необходимое время работы электромотора смесителя для 90° <	ок. 120 с

### Датчик температуры подающей магистрали (накладной датчик температуры)



Закрепляется стяжным хомутом.

### Технические данные датчика температуры подающей магистрали

Длина кабеля	5,8 м, со штекером
Вид защиты	IP 32D согласно EN 60529, обеспечить при монтаже
Тип датчика	Viessmann NTC 10 кΩ при 25 °С
Допустимая температура окружающей среды	
– рабочий режим	от 0 до +120 °С
– хранение и транспортировка	–от 20 до +70 °С

## Модуль расширения для 2-го и 3-го отопительных контуров со смесителем для Vitotronic 300-K

### № заказа 7164 403

Электронная плата для установки в Vitotronic 300-K, тип MW2B. Для контроллера двух отопительных контуров со смесителем.

- С подключениями для электроприводов смесителей, датчиков температуры подачи отопительного контура (NTC 10 кΩ) и насосов отопительного контура.
- Штекер для моторов смесителей и насосов для каждого отопительного контура.

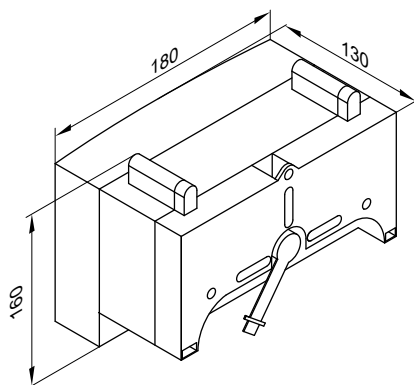
## Комплект привода смесителя с насосной группой отопительного контура Divicon

### № заказа 7424 958

Компоненты:

- электронный блок управления смесителем с электроприводом смесителя
- датчик температуры подачи (погружной датчик для установки в модуле Divicon)
- штекер для подключения насоса отопительного контура, подачи электропитания, датчика температуры подачи и шины KM-BUS

### электронный блок управления смесителем



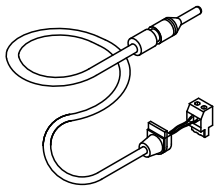
### Технические данные электронного блока управления смесителем

Номинальное напряжение	230 В~
Номинальная частота	50 Гц
Номинальный ток	2 мин.
Потребляемая мощность	5,5 Вт
Степень защиты	IP 32D согласно EN 60529, обеспечить при монтаже
Класс защиты	I
Допуст. температура окружающей среды	
– в режиме эксплуатации	от 0 до +40 °С
– при хранении и транспортировке	–от 20 до +65 °С
Номинальная нагрузка релейных выходов для насоса отопительного контура [20]	2(1) А, 230 В~
Время работы для 90° <	прибл. 120 с



## Контроллеры (продолжение)

### Датчик температуры подачи (погружной датчик)



### Технические данные датчика температуры подачи

Длина кабеля	0,9 м, готовый к подключению
Степень защиты	IP 32 согласно EN 60529, обеспечить при монтаже
Тип датчика	Viessmann NTC 10 кОм при 25 °С
Допуст. температура окружающей среды	от 0 до +120 °С
– в режиме эксплуатации	от 0 до +120 °С
– при хранении и транспортировке	–от 20 до +70 °С

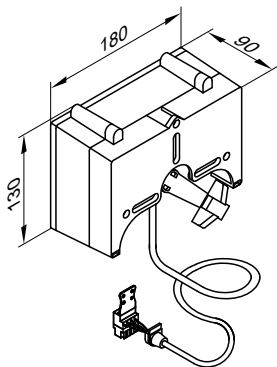
### Электропривод для одного отопительного контура со смесителем для Vitotronic 300-K

#### № заказа 7441 998

Компоненты:

- электропривод смесителя
  - датчик температуры подачи (накладной датчик температуры), длина кабеля 5,8 м, готовый к подключению
  - штекер для подключения насоса отопительного контура
  - присоединительные клеммы для электропривода смесителя
  - соединительный кабель (длина 4,0 м)
- Электропривод смесителя монтируется непосредственно на смесителе DN 20 - 50 или R ½ - 1¼.

#### Электропривод смесителя

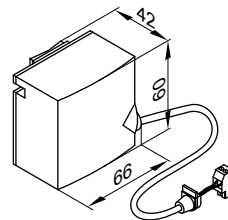


#### Технические характеристики комплекта привода смесителя

Номинальное напряжение	230 В~
Номинальная частота	50 Гц
Потребляемая мощность	2,5 Вт
Класс защиты	I
Степень защиты	IP 32D согласно EN 60529, обеспечить при монтаже

Допуст. температура окружающей среды	
– в режиме эксплуатации	от 0 до +40 °С
– при хранении и транспортировке	от –20 до +65 °С
Крутящий момент	3 Нм
Время работы для 90° <	120 с

### Датчик температуры подачи (накладной датчик)



Закрепляется стяжной лентой.

#### Технические данные

Степень защиты	IP 32D согласно EN 60529 обеспечить при монтаже
Тип датчика	Viessmann NTC 10 кΩ при 25 °С
Допуст. температура окружающей среды	
– в режиме эксплуатации	от 0 до +120 °С
– при хранении и транспортировке	от –20 до +70 °С

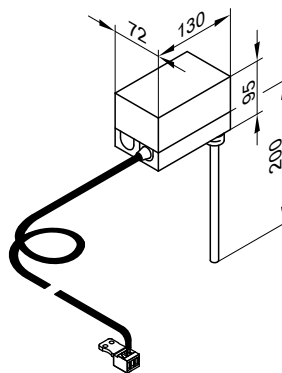
#### Электроприводы смесителей

См. технический паспорт "Принадлежности для контроллеров".

### Погружной терморегулятор

#### № заказа 7151 728

Используется в качестве термостатного ограничителя максимальной температуры для контура внутриспольного отопления. Термостатный ограничитель устанавливается в подающую магистраль отопительного контура и отключает насос отопительного контура при слишком высокой температуре подачи.





## Контроллеры (продолжение)

### Технические данные

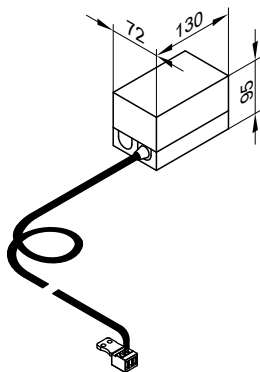
Длина кабеля	4,2 м, со штекером
Диапазон настройки	от 30 до 80 °С
Разность между температурой вкл. и выкл.	макс. 11 К
Коммутационная способность	6(1,5) А, 250 В~
Шкала настройки	В корпусе
Погружная гильза из нержавеющей стали	R½ x 200 мм
Пер. № по DIN	DIN TR 1168

### Накладной терморегулятор

#### № заказа 7151 729

Используется в качестве термостатного ограничителя максимальной температуры для внутриспольного отопления (только в сочетании с металлическими трубами).

Термостатный ограничитель устанавливается в подающую магистраль отопительного контура. При слишком высокой температуре подачи термостатный ограничитель отключает насос отопительного контура.



### Технические данные

Длина кабеля	4,2 м, со штекером
Диапазон настройки	от 30 до 80 °С
Разность между температурой вкл. и выкл.	макс. 14 К
Коммутационная способность	6(1,5) А, 250 В~
Шкала настройки	В корпусе
Пер. № по DIN	DIN TR 1168

### Модуль управления гедеоустановкой, тип SM1

#### № для заказа: Z014 470

### Технические данные

#### Функции

- Расчет баланса энергии и диагностическая система
- Управление и индикация производится с помощью контроллера Vitotronic
- Включение/выключение насоса контура гедеоустановки
- Нагрев двух потребителей одной коллекторной панелью
- 2. Temperatur-Differenzregelung
- Термостатная функция для догрева или использования излишнего тепла
- Регулировка частоты вращения насоса контура гедеоустановки посредством входа широтно-импульсного управления (изготовитель: Grundfos и Wilo)
- Возможность подавления догрева емкостного водонагревателя теплогенератором в зависимости от энергоотдачи гедеоустановки
- Подавление догрева отопления теплогенератором при поддержке отопления
- Задание ступени предварительного нагрева гедеоустановкой (при использовании емкостных нагревателей объемом от 400 л)
- Защитное отключение коллекторов
- Электронный ограничитель температуры в емкостном водонагревателе
- Включение/выключение дополнительного насоса или клапана через реле

Для реализации следующих функций необходимо заказать погружной датчик температуры (№ заказа 7438 702):

- Переключение циркуляции в установках с 2 емкостными водонагревателями
- Переключение обратной магистрали между теплогенератором и буферной емкостью отопительного контура
- Переключение обратной магистрали между теплогенератором и буферной емкостью первичного контура
- Нагрев дополнительных потребителей

#### Конструкция

В комплекте модуля управления гедеоустановкой:

- Электронная система
- Соединительные клеммы:
  - 4 датчика
  - насос контура гедеоустановки
  - шина KM-BUS
  - подключение к сети (выполняется монтажной организацией)
- Выход широтно-импульсного управления для управления насосом контура гедеоустановки
- 1 реле для включения/выключения насоса или клапана

## Контроллеры (продолжение)

### Датчик температуры коллектора

Для подключения в приборе

Удлинение соединительного кабеля заказчиком:

- 2-проводной кабель длиной макс. 60 м и поперечным сечением медного кабеля 1,5 мм<sup>2</sup>
- Запрещается прокладка кабеля вместе с кабелями на 230/400 В

#### Технические данные датчика температуры коллектора

Длина кабеля	2,5 м
Степень защиты	IP 32 согласно EN 60529, обеспечить при монтаже
Тип датчика	Viessmann NTC 20 кΩ при 25 °С
Допустимая температура окружающей среды	
– при эксплуатации	от –20 до +200 °С
– при хранении и транспортировке	от –20 до +70 °С

### Датчик температуры емкостного водонагревателя

Для подключения в приборе

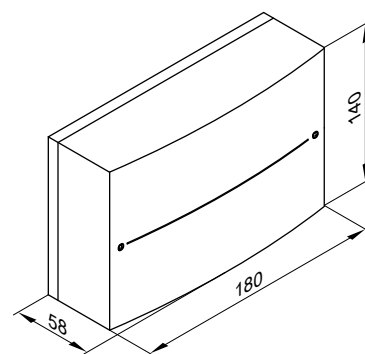
Удлинение соединительного кабеля заказчиком:

- 2-проводной кабель длиной макс. 60 м и поперечным сечением медного кабеля 1,5 мм<sup>2</sup>
- Запрещается прокладка кабеля вместе с кабелями на 230/400 В

#### Технические данные датчика температуры емкостного водонагревателя

Длина кабеля	3,75 м
Степень защиты	IP 32 согласно EN 60529, обеспечить при монтаже
Тип датчика	Viessmann NTC 10 кΩ при 25 °С
Допустимая температура окружающей среды	
– при эксплуатации	от 0 до +90 °С
– при хранении и транспортировке	от –20 до +70 °С

В установках с емкостными водонагревателями Viessmann датчик температуры емкостного водонагревателя устанавливается в ввинчиваемом уголке (комплект поставки или принадлежности соответствующего емкостного водонагревателя) в обратной магистрали отопительного контура.



#### Технические данные модуля управления гелиоустановкой

Номинальное напряжение	230 В~
Номинальная частота	50 Гц
Номинальный ток	2 мин.
Потребляемая мощность	1,5 Вт
Класс защиты	I
Степень защиты	IP 20 согласно EN 60529, обеспечить при монтаже
Принцип действия	Тип 1В согласно EN 60730-1
Допустимая температура окружающей среды	
– при эксплуатации	от 0 до +40 °С, использование в жилых помещениях и в котельных (при нормальных окружающих условиях)
– при хранении и транспортировке	от –20 до +65 °С
Номинальная нагрузочная способность релейных выходов	
– полупроводниковое реле 1	1 (1) А, 230 В~
– реле 2	1 (1) А, 230 В~
– Итого	макс. 2 А

## Внутренний модуль расширения Н1

№ заказа 7498 513

Электронная плата для установки в контроллер.

С помощью модуля расширения обеспечивается наличие следующих функций:

Функция	Номинальная нагрузочная способность релейного выхода
– подключение внешнего предохранительного электромагнитного клапана (сжиженный газ)	1(0,5) А 250 В~
а также одна из следующих функций: – подключение одного насоса отопительного контура для прямого отопительного контура – подключение общего сигнала неисправности – только для Vitotronic 200, тип HO1B: – подключение циркуляционного насоса контура ГВС	2(1) А 250 В~

**Подключение к сети циркуляционного насоса контура ГВС**  
Циркуляционные насосы контура водоразбора ГВС с собственным внутренним контроллером должны иметь отдельное подключение к сети. Подключение к сети посредством контроллера Vitotronic или принадлежностей Vitotronic не допускается.

#### Технические данные

Номинальное напряжение	230 В~
Номинальная частота	50 Гц

### Внутренний модуль расширения H2

№ заказа 7498 514

Электронная плата для установки в контроллер.

С помощью модуля расширения обеспечивается наличие следующих функций:

Функция	Номинальная нагрузочная способность релейного выхода
– Блокировка внешних вытяжных устройств	6(3) А 250 В~
а также <b>одна</b> из следующих функций:	2(1) А 250 В~
– подключение одного насоса отопительного контура для прямого отопительного контура	
– подключение общего сигнала неисправности	
– только для Vitotronic 200, тип HO1B:	
– подключение циркуляционного насоса контура ГВС	

#### Подключение к сети циркуляционного насоса контура ГВС

Циркуляционные насосы контура водоразбора ГВС с собственным внутренним контроллером должны иметь отдельное подключение к сети. Подключение к сети посредством контроллера Vitotronic или принадлежностей Vitotronic не допускается.

#### Технические данные

Номинальное напряжение	230 В~
Номинальная частота	50 Гц

### Модуль расширения AM1

№ заказа 7452 092

Модуль расширения функциональных возможностей в корпусе, для настенного монтажа.

С помощью модуля расширения обеспечивается реализация до двух из следующих функций:

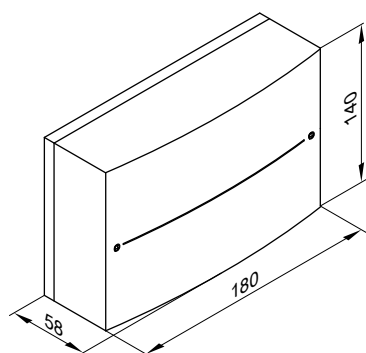
- управление циркуляционным насосом контура ГВС (только для Vitotronic 200, тип HO1B)
- управление насосом отопительного контура для прямого насоса отопительного контура

#### Подключение к сети циркуляционного насоса контура ГВС

Циркуляционные насосы контура водоразбора ГВС с собственным внутренним контроллером должны иметь отдельное подключение к сети. Подключение к сети посредством контроллера Vitotronic или принадлежностей Vitotronic не допускается.

#### Технические данные

Номинальное напряжение	230В
Номинальная частота	50 Гц
Номинальный ток	4 А
Потребляемая мощность	4 Вт
Номинальная нагрузочная способность релейных выходов	Каждый 2(1) А, 250 В~, в общем макс. 4 А~
Класс защиты	I
Вид защиты	IP 20 D согласно EN 60529, обеспечить при монтаже/установке
Допустимая температура окружающей среды	от 0 до +40 °С
– рабочий режим	Использование в жилых помещениях и в котельных (при нормальных окружающих условиях)
– хранение и транспортировка	–от 20 до +65 °С



### Модуль расширения EA1

№ заказа 7452 091

Модуль расширения функциональных возможностей в корпусе, для настенного монтажа.

## Контроллеры (продолжение)

С помощью входов и выходов обеспечивается реализация до 5 функций:

1 переключающий выход (беспотенциальное реле с переключающим контактом)

- подача общего сигнала неисправности (только для Vitotronic 100, тип HC1B и Vitotronic 200, тип HO1B)
- Управление магистральным насосом на подстанцию
- управление циркуляционным насосом контура ГВС (только для Vitotronic 200, тип HO1B)

1 аналоговый вход (от 0 до 10 В)

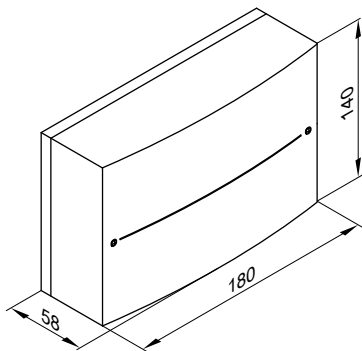
- Предварительная настройка заданной температуры котловой воды

3 цифровых входа

- Внешнее переключение режимов работы для 1 - 3 отопительных контуров (только для Vitotronic 200, тип HO1B и Vitotronic 300-K, тип MW2B)
- Внешняя блокировка
- Внешняя блокировка с общим сигналом неисправности
- Запрос минимальной температуры котловой воды
- Сообщения о неисправностях
- Кратковременная работа циркуляционного насоса ГВС (только для Vitotronic 200, тип HO1B и Vitotronic 300-K, тип MW2B)
- сигнализация режима пониженной тепловой нагрузки для отопительного контура (только для Vitotronic 300-K, тип MW2B)

### Подключение к сети циркуляционного насоса контура ГВС

Циркуляционные насосы контура водоразбора ГВС с собственным внутренним контроллером должны иметь отдельное подключение к сети. Подключение к сети посредством контроллера Vitotronic или принадлежностей Vitotronic не допускается.



### Технические данные

Номинальное напряжение	230В
Номинальная частота	50 Гц
Номинальный ток	2 А
Потребляемая мощность	4 Вт
Номинальная нагрузочная способность релейного выхода	2(1) А, 250 В~
Класс защиты	I
Вид защиты	IP 20 D согласно EN 60529, обеспечить при монтаже/установке
Допустимая температура окружающей среды	
– рабочий режим	от 0 до +40 °С Использование в жилых помещениях и в котельных (при нормальных окружающих условиях)
– хранение и транспортировка	–от 20 до +65 °С

## Vitocom 100, тип LAN1

### № заказа Z011 224

- С телекоммуникационным модулем
- Для дистанционного управления отопительной установкой через Интернет и IP-сети (LAN) с маршрутизатором DSL
- Компактный прибор для настенного монтажа
- Для управления установкой с помощью **Vitotrol App** или **Vitodata 100**

### Функции при управлении с помощью Vitotrol App:

- Дистанционное управление макс. тремя отопительными контурами одной отопительной установки
- Настройка режимов работы, заданных значений и временных программ
- Опрос информации об установке
- Вывод сообщений на дисплей управления Vitotrol App

Vitotrol App поддерживает следующие терминалы:

- Терминалы с операционной системой Apple iOS версии 6.0
- Терминалы с операционной системой Google Android версии 4.0 и выше

### Указание

Дополнительную информацию см. на сайте [www.vitotrol-app.info](http://www.vitotrol-app.info).

## Контроллеры (продолжение)

### Функции при управлении с помощью Vitodata 100:

Для всех отопительных контуров отопительной установки:

#### ■ Дистанционный контроль:

- Передача сообщений посредством электронной почты на терминальное оборудование с функцией клиента электронной почты
- Передача SMS-сообщений на мобильный телефон / смартфон или факс (с использованием платной интернет-службы обработки и устранения неисправностей Vitodata 100).

#### ■ Дистанционная регулировка:

Настройка режимов работы, заданных значений, временных программ и кривых отопления.

#### Указание

Дополнительная информация приведена на сайте [www.vitodata.info](http://www.vitodata.info).

#### Конфигурация

Конфигурация выполняется автоматически.

Если включена служба DHCP, никакие настройки на маршрутизаторе DSL не требуются.

#### Комплект поставки

- Vitocom 100, тип LAN1 с LAN-подсоединением
- Телекоммуникационный модуль LON для установки в контроллер Vitotronic
- Соединительный кабель для LAN и телекоммуникационного модуля LON
- Сетевой кабель с блоком питания, оснащенный встроенной вилкой
- Служба обработки и устранения неисправностей Vitodata 100 сроком на 3 года

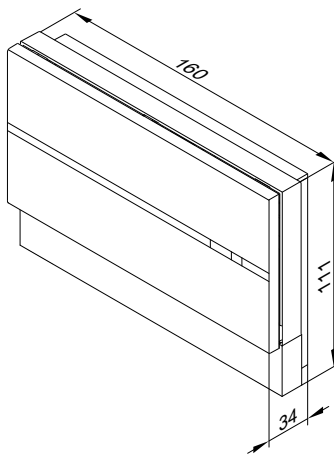
#### Условия, выполнение которых обеспечивает заказчик

- В контроллер должен быть встроен телекоммуникационный модуль LON.
- Перед вводом в эксплуатацию проверить наличие в системе условий для обмена данными через IP-сети (LAN).
- Подключение к Интернету с безлимитным тарифом обмена данными (общий тариф **независимо от времени и объема данных**).
- Маршрутизатор DSL с динамической IP-адресацией (DHCP)

#### Указание

Сведения о регистрации и использовании Vitotrol App и Vitodata 100 см. на сайте [www.vitodata.info](http://www.vitodata.info).

#### Технические характеристики



#### Технические данные

Электропитание от блока питания со встроенной вилкой	230 В~/5 В–
Номинальный ток	250 мА
Потребляемая мощность	8 Вт
Класс защиты	II
Степень защиты	IP 30 согласно EN 60529, обеспечить при монтаже
Допустимая температура окружающей среды	от 0 до +55 °С
– при эксплуатации	Использование в жилых помещениях и в помещениях для установки (при нормальных окружающих условиях)
– при хранении и транспортировке	–от 20 до +85 °С

### Vitocom 100, тип GSM2

#### № для заказа: см. актуальный прайс-лист

Для дистанционного контроля и управления одной отопительной установкой через сети сотовой связи GSM

Для передачи сообщений и настройки режимов работы с помощью SMS-сообщений

Компактный прибор для настенного монтажа

#### Функции

- Дистанционный контроль посредством SMS-сообщений на 1 или 2 мобильных телефона
- Дистанционный контроль других установок через цифровой вход (беспотенциальный контакт)
- Дистанционная наладка с помощью мобильного телефона посредством SMS-сообщений
- Управление с мобильного телефона посредством SMS-сообщений

#### Указание

Дополнительная информация приведена на сайте [www.vitocom.info](http://www.vitocom.info).

#### Конфигурация

Мобильные телефоны посредством SMS-сообщений

#### Комплект поставки

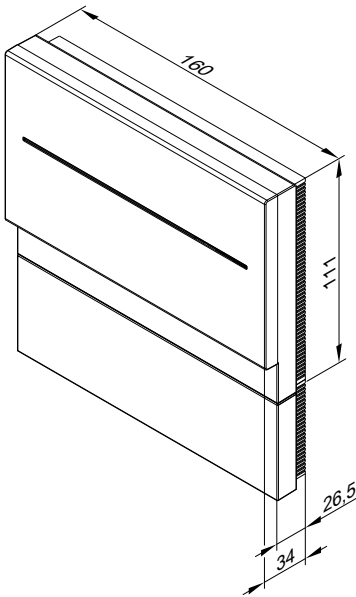
- Vitocom 100 с встроенным модемом GSM
- Соединительный кабель с быстроразъемными соединениями Rast 5 для подключения к шине KM-BUS контроллера
- Антенна сотовой связи (длиной 3,0 м), магнитная опора и клеевая панель
- Сетевой кабель с блоком питания, оснащенный встроенной вилкой (длиной 2,0 м)

#### Условия, выполнение которых обеспечивает заказчик

- Хороший прием в сети выбранного оператора сотовой телефонной сети для связи GSM
- Общая длина всех кабелей шины KM-BUS макс. 50 м

## Контроллеры (продолжение)

### Техническая информация



### Технические данные

Электропитание от блока питания со встроенной вилкой	230 В~/5 В-
Номинальный ток	1,6 А
Потребляемая эл. мощность	5 Вт
Класс защиты	II
Вид защиты	IP 30 согласно EN 60529, обеспечить при монтаже
Принцип действия	Тип 1В согласно EN 60730-1
Допустимая температура окружающей среды	0 до +50 °С
– в режиме эксплуатации	использование в жилых помещениях и в котельных (при нормальных окружающих условиях)
– при хранении и транспортировке	от –20 до +85 °С
Подключения, выполняемые заказчиком	Цифровой вход: беспотенциальный контакт

### Vitocom 200, тип LAN2

№ заказа См. актуальный прайс-лист

Для дистанционного управления, регулировки и наладки всех отопительных контуров отопительной установки через IP-сети (LAN)

Так как обмен данными через Интернет представляет собой постоянную связь ("always online"), обеспечивается особенно быстрый доступ к отопительной установке.

Компактный прибор для настенного монтажа  
Для управления установкой с помощью **Vitotrol App**, **Vitodata 100** или **Vitodata 300**

#### Функции при управлении с помощью Vitotrol App

- Дистанционное управление тремя отопительными контурами одной отопительной установки
- Настройка режимов работы, заданных значений и временных программ
- Опросы о данных установки
- Вывод сообщений на дисплей управления Vitotrol App

Vitotrol App поддерживает следующие терминалы:

- Терминальное оборудование с мобильной операционной системой Apple iOS версия 6.0
- Терминалы с операционной системой Google Android версии 4.0 и выше

#### Указание

Дополнительную информацию см. на сайте [www.vitotrol-app.info](http://www.vitotrol-app.info).

#### Функции при управлении с помощью Vitodata 100

Для всех отопительных контуров отопительной установки:

##### ■ Дистанционный контроль:

- Передача сообщений посредством электронной почты на терминальное оборудование с функцией клиента электронной почты
- Передача SMS-сообщений на мобильный телефон / смартфон или факс (с использованием платной интернет-службы обработки и устранения неисправностей Vitodata 100).
- Контроль над дополнительными приборами посредством входов и выходов Vitocom 200

##### ■ Дистанционное управление:

Настройка режимов работы, заданных значений, временных программ и кривых отопления

#### Указание

- *Стоимость телекоммуникационной связи, необходимой для обмена данными, в комплект поставки устройства не входит.*
- *Дополнительная информация приведена на сайте [www.vitodata.info](http://www.vitodata.info).*

#### Функции при управлении с помощью Vitodata 300

Для всех отопительных контуров отопительной установки:

##### ■ Дистанционный контроль:

- Передача SMS-сообщений на мобильный телефон / смартфон, посредством электронной почты на терминальное оборудование с функцией клиента электронной почты или по факсу на факс-аппараты.
- Контроль над дополнительными приборами посредством входов и выходов Vitocom 200

##### ■ Дистанционное управление:

Настройка режимов работы, заданных значений, временных программ и кривых отопления

##### ■ Дистанционная наладка:

- Конфигурация параметров Vitocom 200
- Дистанционная наладка параметров контроллера Vitotronic посредством кодовых адресов



## Контроллеры (продолжение)

### Указание

- Наряду со стоимостью телекоммуникационной связи, необходимой для обмена данными, принять во внимание также сборы за пользование Vitodata 300.
- Дополнительная информация приведена на сайте [www.vitodata.info](http://www.vitodata.info).

### Конфигурация

- При динамической IP-адресации (DHCP) конфигурация Vitocom 200 выполняется автоматически. Маршрутизатор DSL настраивать не нужно. Соблюдать сетевые настройки на маршрутизаторе DSL.
- Входы Vitocom 200 конфигурируются на дисплее управления Vitodata 100 или Vitodata 300.
- Vitocom 200 связывается через LON с контроллером Vitotronic. Для LON никакой конфигурации Vitocom 200 не требуется.

### Условия, выполнение которых обеспечивает заказчик

- Маршрутизатор DSL со свободным разъемом LAN и динамической IP-адресацией (DHCP)
- Подключение к Интернету с безлимитным тарифом обмена данными (общий тариф **независимо** от времени и объема данных)
- Телекоммуникационный модуль LON должен быть встроен в Vitotronic.

### Указание

Дополнительная информация приведена на сайте [www.viessmann.ru](http://www.viessmann.ru).

### Комплект поставки

- Vitocom 200, тип LAN2 с подключением LAN
- Телекоммуникационный модуль LON для установки в контроллер Vitotronic
- Соединительные кабели для LAN и телекоммуникационного модуля
- Сетевой кабель с штекерным блоком питания (длиной 2,0 м)
- Служба обработки и устранения неисправностей Vitodata 100 сроком на 3 года

### Указание

Объем поставки пакетов с Vitocom см. в прайс-листе.

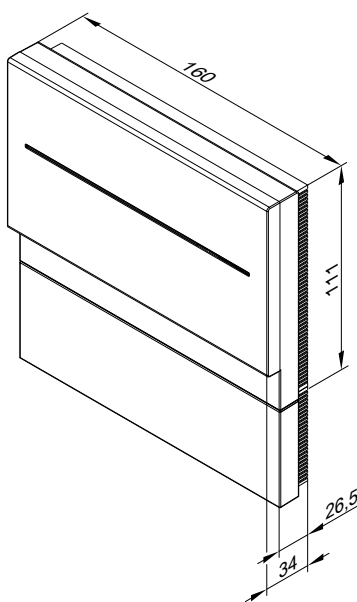
### Принадлежности

#### Модуль расширения EM201

#### № заказа Z012 116

- 1 релейный выход для управления внешними устройствами (нагрузка контакта 230 В~, макс. 2 А).
- Макс. 1 модуль расширения EM201 на каждый Vitocom 200

### Технические данные



### Технические данные

Электропитание от блока питания со встроенной вилкой	230 В~/5 В-
Номинальная частота	50 Гц
Номинальный ток	250 мА
Потребляемая мощность	5 Вт
Класс защиты	III
Вид защиты	IP 30 согласно EN 60529 обеспечить при монтаже
Допустимая температура окружающей среды – рабочий режим	от 0 до +50 °С Использование в жилых помещениях и в помещениях для установки (при нормальных окружающих условиях) – от 20 до +85 °С
– хранение и транспортировка	
Подключения, выполняемые заказчиком	
– 2 цифровых входа DI1 и DI2	Беспотенциальные контакты, нагрузка контакта 24 В-, 7 мА
– 1 цифровой выход DO1	5 В-, 100 мА, для подключения модуля расширения EM201

Дополнительная техническая информация и принадлежности: См. инструкцию по проектированию "Принадлежности для радиосвязи".

## Vitocom 300, тип LAN3

### № заказа: См. актуальный прайс-лист

Для дистанционного управления, дистанционной регулировки и дистанционной наладки отопительных установок через IP-сети (LAN).

Так как обмен данными через Интернет представляет собой постоянную связь ("always online"), обеспечивается особенно быстрый доступ к отопительной установке.

Для отопительных установок с одним или несколькими теплогенераторами, с подключенными отопительными контурами или без них

Для управления установкой с помощью Vitodata 100 или Vitodata 300

### Функции при управлении с помощью Vitodata 100

Для всех отопительных контуров отопительной установки:

- **Дистанционный контроль:**
  - Передача сообщений посредством электронной почты на терминальное оборудование с функцией клиента электронной почты
  - Передача SMS-сообщений на мобильный телефон / смартфон или факс (с использованием платной интернет-службы обработки и устранения неисправностей Vitodata 100)
  - Контроль над дополнительными приборами посредством входов и выходов Vitocom и модулей расширения EM301
- **Дистанционная регулировка:**  
Настройка режимов работы, заданных значений, временных программ и отопительных кривых

#### Указание

- *Стоимость телекоммуникационной связи, необходимой для обмена данными, в комплект поставки устройства не входит.*
- *Дополнительная информация приведена на сайте [www.vitodata.info](http://www.vitodata.info).*

### Функции при управлении с помощью Vitodata 300

Для всех отопительных контуров отопительной установки:

- **Дистанционный контроль:**
  - Передача SMS-сообщений на мобильный телефон / смартфон, посредством электронной почты на терминальное оборудование с функцией клиента электронной почты или по факсу на факс-аппараты
  - Контроль дополнительных приборов посредством входов и выходов Vitocom 300
- **Дистанционная регулировка:**
  - Настройка режимов работы, заданных значений, временных программ и отопительных кривых
  - Запись трендов посредством регистратора данных
  - Определение затрат энергии путем подключения тепломеров к шине M-BUS
- **Дистанционная наладка:**
  - Конфигурация параметров Vitocom 300
  - Дистанционная наладка параметров контроллера Vitotronic посредством кодовых адресов

#### Указание

- *Наряду со стоимостью телекоммуникационной связи, необходимой для обмена данными, принять во внимание также сборы за пользование Vitodata 300.*
- *Дополнительная информация приведена на сайте [www.vitodata.info](http://www.vitodata.info).*

#### Конфигурация

- При динамической IP-адресации (DHCP) IP-конфигурация Vitocom 300 выполняется автоматически. Маршрутизатор DSL настраивать не нужно.
- Соблюдать сетевые настройки на маршрутизаторе DSL.
- Выходы и входы Vitocom 300 и модулей расширения EM301 конфигурируются посредством интерфейса управления Vitodata 300.
- Vitocom 300 связывается через LON с контроллером Vitotronic. Для LON никакой конфигурации Vitocom 300 не требуется.

#### Сообщения о неисправностях

Сигналы неисправностей передаются на сервер Vitodata. С сервера Vitodata сигналы отправляются на сконфигурированные устройства через следующие коммуникационные службы:

- факс
- SMS на мобильный телефон
- электронной почтой на ПК/ноутбук

### Условия, выполнение которых обеспечивает заказчик

- Маршрутизатор DSL со свободным разъемом LAN и динамической IP-адресацией (DHCP)
- Подключение к Интернету с безлимитным тарифом обмена данными (общий тарифнезависимоот времени и объема данных)
- Телекоммуникационный модуль LON должен быть встроен в Vitotronic

#### Указание

*Дополнительная информация приведена на сайте [www.viessmann.ru](http://www.viessmann.ru).*

#### Комплект поставки

- Vitocom 300, тип LAN3 с подключением LAN
  - Монтаж на DIN-рейке TS35 согласно EN 50022, 35 x 15 и 35 x 7,5
  - 2 цифровых входа
  - 1 цифровой вход
  - 1 релейный выход
  - 1 интерфейс шины M-BUS
  - 1 интерфейс EM
  - 2 подключения LON
- Соединительный кабель LAN, RJ45, длина 2 м
- Телекоммуникационный модуль LON
- Соединительный кабель LON, RJ45 – RJ45, длина 7 м для обмена данными между контроллером Vitotronic и Vitocom 300
- Блок питания для шинного монтажа, монтаж на DIN-рейке TS35 согласно EN 50022, 35 x 15 и 35 x 7,5
- Служба обработки и устранения неисправностей Vitodata 100 сроком на 3 года

#### Указание

*Объем поставки пакетов с Vitocom см. в прайс-листе.*

#### Принадлежности

Принадлежности	№ заказа
<b>Корпус для настенного монтажа</b> для установки Vitocom 300 и принадлежностей при отсутствии распределительного шкафа или электрошкафа.	
в 2 ряда	7143 434
в 3 ряда	7143 435
<b>Модуль расширения EM301</b>	
– Монтаж на DIN-рейке TS35 согласно EN 50022, 35 x 15 и 35 x 7,5.	Z012 117
– 8 аналоговых входов:	
– 0 – 10 В–	
– 4 – 20 мА	
– Датчики температуры Viessmann NTC 10 kΩ, NTC 20 kΩ, Ni500 или Pt500	
– Счетчик импульсов	
– 8 цифровых входов:	
– для подключения сигналов через беспотенциальные контакты	
– 2-полюс.	
– нагрузка внешнего контакта 24 В–, 7 мА	
– С СИД-индикатором	
– Размыкающие или замыкающие контакты	
– аварийный размыкающий или аварийный замыкающий контакт	
– Счетчик импульсов	
– 2 цифровых выхода:	
– беспотенциальные релейные контакты	
– 3-пол., переключатель	
– макс. 2 А, 230 В~	
– С СИД-индикатором	
Макс. 3 модуля расширения EM301 на каждый Vitocom 300	



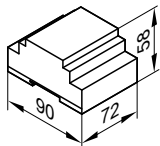
## Контроллеры (продолжение)

Принадлежности	№ заказа
<b>Модуль источника бесперебойного питания (ИБП)</b> Монтаж на DIN-рейке TS35 согласно EN 50022, 35 x 15 и 35 x 7,5	7143 432
<b>Дополнительный аккумулятор</b> для ИБП – Монтаж на DIN-рейке TS35 согласно EN 50022, 35 x 15 и 35 x 7,5 – <b>целесообразен</b> для 1 Vitocom 300, 1 модуль расширения и при загрузке всех входов – <b>необходим</b> , начиная с 1 Vitocom 300 и 2 модулей расширения	7143 436
<b>Удлинение соединительного кабеля</b> <b>Прокладка на расстоянии от 7 до 14 м</b> – 1 соединительный кабель (длина 7 м) и 1 муфта LON, RJ45	7143 495 и 7143 496
<b>Прокладка на расстоянии от 14 до 900 м</b> с соединительным штекером – 2 соединительных штекера LON RJ45 и – 2-проводной кабель, CAT5, экранирован, одножильный, AWG 26-22, от 0,13 до 0,32 мм <sup>2</sup> , внешний диаметр от 4,5 до 8 мм или 2-проводной кабель, CAT5, экранирован, многожильный, AWG 26-22, от 0,14 до 0,36 мм <sup>2</sup> , внешний диаметр от 4,5 до 8 мм.	7199 251 и Обеспечивается заказчиком
<b>Прокладка на расстоянии от 14 до 900 м с розеткой</b> – 2 соединительных кабеля (длина 7 м) и – 2 соединительных штекера LON RJ45, CAT6 – 2-проводной кабель, CAT5, экранированный или JY(St) Y 2 x 2 x 0,8	7143 495 и 7171 784 Обеспечивается заказчиком

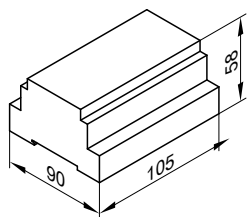
### Технические данные

Номинальное напряжение	24 В–
Номинальный ток	710 мА
Номинальная мощность	17 Вт
Класс защиты	II согласно EN 61140
Вид защиты	IP 30 согласно EN 60529, обеспечить при монтаже
Принцип действия	Тип 1В согласно EN 60730- 1
Допустимая температура окружающей среды	
– рабочий режим	0 - +50 °С Использование в жилых помещениях и в помещениях для установки (при нормальных окружающих условиях)
– хранение и транспортировка	-20 - +85 °С
<b>Подключения, выполняемые заказчиком</b>	
– 2 цифровых входа DI1 и DI2	Беспотенциальные контакты, нагрузка контакта 24 В–, 7 мА, для контроля дополнительных приборов или систем других изготовителей, со светодиодной индикацией
– 1 цифровой выход DO	Реле, нагрузка контакта 24 В–, макс. 2 А, переключатель
– 1 интерфейс шины M-BUS	для подключения тепломеров с интерфейсом M-BUS согласно EN 1434-3
– 1 интерфейс EM	для подключения максимум 3 модулей расширения EM301, со светодиодной индикацией

### Технические характеристики блока питания (комплект поставки):



### 5 Технические данные Vitocom 300 (комплект поставки)



Номинальное напряжение	от 100 240 В~
Номинальная частота	50/60 Гц
Номинальный ток	от 0,8 до 0,4 А
Выходное напряжение	24 В–
Макс. выходной ток	2 А
Класс защиты	II согласно EN 61140
Вид защиты	IP 20 согласно EN 60529, обеспечить при монтаже
Разделение потенциалов первичное/вторичное	SELV согласно EN 60950
Электробезопасность	EN 60335
Допустимая температура окружающей среды	
– рабочий режим	-20 - +55 °С Использование в жилых помещениях и в помещениях для установки (при нормальных окружающих условиях)
– хранение и транспортировка	-25 - +85 °С

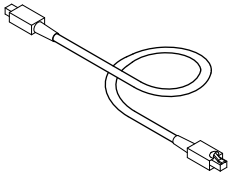
### Соединительный кабель LON для обмена данными между контроллерами

от Vitotronic 300-K к Vitotronic 200-H

## Контроллеры (продолжение)

№ заказа 7143 495

Длина кабеля 7 м, готовый к подключению.



### Удлинение соединительного кабеля

- Прокладка на расстояние от 7 до 14 м:
  - 2 соединительных кабеля (длиной 7,0 м)  
**№ заказа 7143 495**
  - 1 муфта LON, RJ45  
**№ заказа 7143 496**
- Прокладка на расстояние от 14 до 900 м с соединительными штекерами:
  - 2 соединительных штекера LON  
**№ заказа 7199 251**
  - 2-жильный кабель:  
CAT5, экранированный  
или  
одинарный провод AWG 26-22/0,13 мм<sup>2</sup> - 0,32 мм<sup>2</sup>,  
жила AWG 26-22/0,14 мм<sup>2</sup> - 0,36 мм<sup>2</sup>  
Ø 4,5 - 8 мм  
**предоставляется заказчиком**
  - 2 соединительных штекера LON RJ45, CAT6  
**№ заказа 7171 784**

### Оконечное сопротивление (2 шт.)

№ заказа 7143 497

Для оконечной нагрузки шины LON на первом и последнем контроллере.

### Телекоммуникационный модуль LON

Электронная плата для обмена данными с Vitotronic 200-H, Vitocom 100, тип LAN1, Vitocom 200 и для привязки к системам сбора данных иерархически более высокого уровня.

- Для установки в Vitotronic 200  
**№ заказа 7179 113**
- Для установки в Vitotronic 300-K  
**№ заказа 7172 174**

### Vitocconnect 100, тип OPTO1

№ для заказа Z014493

- Для дистанционного управления отопительной установкой с 1 теплогенератором через Интернет и беспроводную локальную сеть с маршрутизатором DSL
- Компактный прибор для настенного монтажа
- Для управления установкой с помощью приложения **Vitotrol Plus App, ViCare App** и/или **Vitoguide Connect**

#### Функции при управлении с помощью Vitotrol Plus App

- Дистанционное управление всеми отопительными контурами отопительной установки
- Настройка режимов работы, заданных значений и временных программ
- Опросы о данных установки
- Вывод сообщений на дисплей управления приложения Vitotrol Plus App
- Отображение данных о потреблении

Приложение Vitotrol Plus App поддерживает следующие терминалы:

- Устройства с операционной системой Apple iOS, начиная с версии 8
- Устройства с операционной системой Google Android, начиная с версии 4.0

#### Указание

Дополнительная информация приведена на сайте [www.vitotrol.info](http://www.vitotrol.info).

#### Функции при управлении с помощью ViCare App

- Дистанционное управление отопительными установками с одним отопительным контуром
- Настройка режимов работы, заданных значений и временных программ с ассистентом включения
- Опросы о данных установки
- Информация об ошибках посредством Push-уведомления

Приложение ViCare App поддерживает следующие терминалы:

- Устройства с операционной системой Apple iOS, начиная с версии 8
- Устройства с операционной системой Google Android, начиная с версии 4.0

#### Указание

Дополнительная информация приведена на сайте [www.vicare.info](http://www.vicare.info).

#### Функции при управлении с помощью Vitoguide Connect

- Централизованный доступ к онлайн-ПО компании Viessmann
- Регистрация оборудования для контроля за отопительными установками

## Контроллеры (продолжение)

- Доступ к режимам работы, заданным значениям и временным программам
- Опросы данных всех подключенных отопительных установок
- Отображение и передача текстовых сообщений о неисправности
- Определение параметров и проектирование

Vitoguide Connect поддерживает следующие терминалы:

- Устройства с размером дисплея от 8 дюймов

### Указание

Дополнительная информация приведена на сайте [www.vitoguide.info](http://www.vitoguide.info).

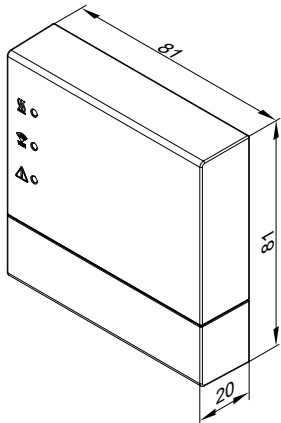
### Комплект поставки

- Беспроводной модуль для соединения с маршрутизатором DSL, для настенного монтажа
- Соединительный кабель с Optolink/USB (беспроводного модуля/контроллера котлового контура длиной 3 м)
- Сетевой кабель с штекерным блоком питания (длиной 1 м)

### Условия, выполнение которых обеспечивает заказчик

- Отопительная установка с устройством Vitocconnect 100, тип OPTO1
- Перед вводом в эксплуатацию проверить наличие в системе условий для обмена данными через локальные IP-сети/беспроводные локальные сети.
- Подключение к Интернету с безлимитным тарифом обмена данными (общий тариф **независимо от времени и объема данных**).

### Техническая информация



### Технические данные

Электропитание от блока питания со встроенной вилкой	230 В~/5 В-
Номинальный ток	1 А
Потребляемая эл. мощность	5 Вт
Класс защиты	II
Степень защиты	IP 30 согласно EN 60529, обеспечить при монтаже/установке
Допустимая температура окружающей среды	от -5 до +40 °С
– при эксплуатации	Использование в жилых помещениях и в помещениях для установки (при нормальных окружающих условиях) от -20 до +60 °С
– при хранении и транспортировке	
Частота беспроводной локальной сети	2,4 ГГц

## Приложение

### 6.1 Предписания / инструкции

#### Предписания и инструкции

Мы, компания Viessmann Werke GmbH & Co. KG настоящим свидетельствуем, что газовые конденсационные котлы Vitodens испытаны и допущены согласно действующим в настоящее время директивам/постановлениям, стандартам и техническим регламентам.

При монтаже и эксплуатации установки должны соблюдаться технические правила органов строительного надзора и законодательные положения.

Монтаж, подключение к системе удаления продуктов сгорания, ввод в эксплуатацию, электрическое подключение и общее техническое обслуживание разрешается выполнять только специализированному предприятию.

Об установке конденсационного котла должно быть поставлено в известность ответственное предприятие по газоснабжению. Должны быть получены разрешения на подключение линии отвода конденсата к канализационной сети общего пользования, если такие требования существуют на местном уровне.

Перед началом монтажа известить ответственного мастера по надзору за дымовыми трубами и дымоходами и ответственную организацию по контролю за сбросом сточных вод.

Техобслуживание и, при необходимости, чистку мы рекомендуем производить один раз в год. При этом следует проверять исправность работы всей установки. Обнаруженные неполадки должны быть устранены.

## Приложение (продолжение)

Эксплуатация конденсационных котлов разрешается только со специально оборудованными и испытанными дымоходами, имеющими сертификат допуска органов строительного надзора.

Переоборудование для эксплуатации в странах, не указанных на фирменной табличке, разрешается только персоналу уполномоченного специализированного предприятия, которое одновременно оформляет допуск на эксплуатацию в соответствии с законодательством соответствующей страны.

### Сертификация

---

**EAC**

---

## Предметный указатель

<b>V</b>		<b>К</b>	
Vitocom		Кабели.....	33
– 100, тип GSM.....	82	Каскадный контроллер.....	60
– 100, тип LAN1.....	81	Качество воды.....	54
Vitotrol		Комплект привода смесителя	
– 200-A.....	67	– встроенный электропривод смесителя.....	76
– 200-RF.....	68	– Встроенный электропривод смесителя.....	74
– 300-A.....	68	Компоненты для радиосвязи	
– 300-RF с настенным кронштейном.....	70	– устройство дистанционного радиоуправления.....	69, 70
– 300-RF с настольной подставкой.....	69	– Устройство дистанционного радиоуправления.....	68
Vitotrol 100		Конденсат.....	51
– UTA.....	64	Контроллер	
– UTDB.....	65	– для погодозависимой теплогенерации.....	58
– UTDB-RF.....	66	– для режима эксплуатации с постоянной температурой подачи.....	56
<b>A</b>		Контроллер для погодозависимого режима эксплуатации	
Антикоррозионные средства.....	53	– Функция защиты от замерзания.....	59, 62
Антифриз.....	54	Контроллер постоянного действия	
<b>Б</b>		– базовое устройство.....	56
Базовое устройство.....	58	– Блок управления.....	57
Блок управления приводом смесителя		– конструкция.....	56
– Отдельный электропривод смесителя.....	75	– функции.....	56, 57
<b>В</b>		– Функция защиты от замерзания.....	57
Внутренний модуль расширения Н1.....	79	Концентратор шины KM-BUS.....	74
Внутренний модуль расширения Н2.....	80	<b>М</b>	
<b>Г</b>		Модуль расширения	
Гидравлическая обвязка.....	53	– внутренний Н1.....	79
Гидравлический разделитель.....	55	– внутренний Н2.....	80
<b>Д</b>		Модуль расширения AM1.....	80
Датчик CO.....	20	Модуль расширения EA1.....	80
Датчики температуры		Модуль расширения смесителя	
– датчик наружной температуры.....	59, 62	– Встроенный электропривод смесителя.....	74
– Датчик температуры котла.....	57, 59	– Отдельный электропривод смесителя.....	75
Датчик наружной температуры.....	59, 62	Модуль управления гелиоустановкой	
Датчик температуры		– технические данные.....	79
– датчик температуры помещения.....	73	Монтажная панель для блока управления.....	74
– радиодатчик наружной температуры.....	72	<b>Н</b>	
Датчик температуры котла.....	57, 59	Накладной терморегулятор.....	78
Датчик температуры помещения.....	73	Наклон.....	59
<b>З</b>		Нейтрализация.....	51
Зона защиты, электрозащита.....	32	<b>О</b>	
Зона электрозащиты.....	32	Отопительные характеристики.....	59
		<b>П</b>	
		Первоначальный разогрев.....	54
		Погодозависимый контроллер	
		– базовое устройство.....	58
		– конструкция.....	58
		– панель управления.....	58
		– Программы управления.....	59
		– функции.....	58
		Погружной терморегулятор.....	77
		Подача воздуха для сжигания топлива.....	30
		Подключение линии отвода конденсата.....	50
		Подключение линии со стороны газового контура.....	33
		Подключение электрической части.....	32
		Положение об экономии энергии.....	59, 61
		Помещение для установки.....	30
		Предохранительный запорный клапан, срабатывающий при превышении установленной температуры.....	33
		Предохранительный клапан.....	53
		Приемник сигналов точного времени	
		– Приемник сигналов точного времени (не для РФ).....	74
		Принадлежности	
		– для контроллеров.....	64

## Предметный указатель

### Р

Радиокомпоненты	
– базовая станция радиосвязи.....	71
– радиодатчик наружной температуры.....	72
– радио-ретранслятор.....	72
Разделители (гидравлические).....	55
Распределитель с разделителем.....	56
Расчет параметров установки.....	53
Расширительный бак.....	54
Режим эксплуатации с забором воздуха для горения извне.....	31
Режим эксплуатации с забором воздуха для горения из помещения установки.....	30
Реле контроля СО.....	31

### С

Свежая вода.....	54
Степень защиты.....	31
Схема блокировки.....	30, 33
Сырое помещение.....	31

### Т

Таймер.....	59, 62
Телекоммуникационный модуль LON.....	87
Терморегулятор	
– накладной.....	78
– погружной.....	77
Терморегулятор для помещений.....	65, 66
Термостат для помещений.....	64, 65, 66
Технические данные	
– модуль управления гелиоустановкой.....	78, 79

### У

Угарный газ.....	20, 31
Уровень.....	59
Условия монтажа.....	30
Устройства безопасности.....	53
Устройство контроля заполненности котлового блока водой.....	53
Устройство нейтрализации конденсата.....	51

### Ф

Функция защиты от замерзания.....	57, 59, 62
-----------------------------------	------------

ТОВ "ВІССМАНН"  
вул. Валентини Чайки 16  
с. Чайки, Києво-Святошинський р-н, Київська обл.  
08130 Україна  
тел. +380 44 3639841  
факс +380 44 3639843

Оставляем за собой право на технические изменения.

Viessmann Group  
ООО "Виссманн"  
Ярославское шоссе, д. 42  
129337 Москва, Россия  
тел. +7 (495) 663 21 11  
факс. +7 (495) 663 21 12  
[www.viessmann.ru](http://www.viessmann.ru)