

РУКОВОДСТВО ПО ЭКСПЛУАТАЦИИ

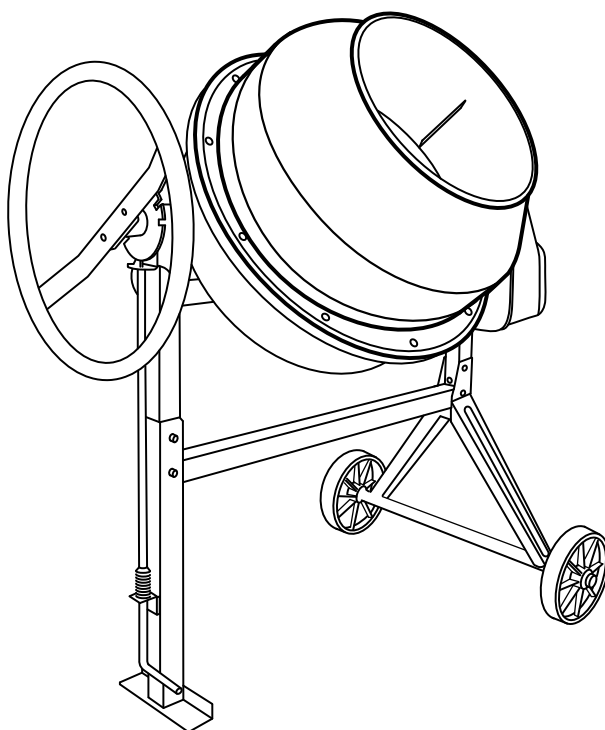


БЕТОНОСМЕСИТЕЛЬ

Б 140 (954710)

Б 160 (954720)

Б 180 (954730)



ВНИМАНИЕ

Прочитайте данное руководство перед эксплуатацией изделия и сохраните его для дальнейшего использования.



ВАЖНО!
Руководство содержит информацию по эксплуатации и техническому обслуживанию устройства.

Дата производства указана на изделии

СОДЕРЖАНИЕ

ЗНАЧЕНИЕ ПИКТОГРАММ.....	3
НАЗНАЧЕНИЕ	4
ТРЕБОВАНИЯ БЕЗОПАСНОСТИ	4
УСТРОЙСТВО ИЗДЕЛИЯ.....	5
ТЕХНИЧЕСКИЕ ХАРАКТЕРИСТИКИ	9
ПОРЯДОК СБОРКИ.....	9
ПОРЯДОК РАБОТЫ С БЕТОНОСМЕСИТЕЛЕМ	11
ВОЗМОЖНЫЕ НЕИСПРАВНОСТИ И СПОСОБЫ ИХ УСТРАНЕНИЯ	12
ХРАНЕНИЕ И ТРАНСПОРТИРОВКА	13
ГАРАНТИЙНЫЕ ОБЯЗАТЕЛЬСТВА	13
СРОК СЛУЖБЫ.....	13
РЕАЛИЗАЦИЯ И УТИЛИЗАЦИЯ	13
ДЛЯ ЗАМЕТОК.....	14

Уважаемый покупатель!

Данное изделие является технически сложным. Перед первым запуском внимательно изучите настоящее руководство по эксплуатации и строго соблюдайте все меры предосторожности! Их несоблюдение может привести к опасным для жизни травмам!

**ВНИМАНИЕ!**

В данном руководстве рассмотрены правила эксплуатации и технического обслуживания бетоносмесителей Б 140, Б 160, Б 180. Пожалуйста, обратите особое внимание на предупреждающие надписи. Нарушение инструкции может привести к поломке оборудования или травме.

**ВНИМАНИЕ!**

Данное руководство по эксплуатации содержит общие требования, которые не могут учесть все возможные случаи, возникающие в реальных условиях. В таких случаях оператору следует руководствоваться здравым смыслом.

Приведенные инструкции по технике безопасности помогут правильно использовать бетоносмеситель и обеспечить собственную безопасность.

Пожалуйста, тщательно соблюдайте нижеприведенные пункты. Сохраняйте это руководство по эксплуатации для дальнейшей работы.

До ввода бетоносмесителя в эксплуатацию прочтите данное руководство. Вы должны понимать и соблюдать все приведенные в нем указания.

В случае передачи оборудования третьему лицу следует передать и настоящее руководство.

В процессе совершенствования бетоносмесителя в конструкцию могут вноситься незначительные изменения, которые не влияют на его безопасность и не отражены в данном издании.

ЗНАЧЕНИЕ ПИКТОГРАММ

Пиктограмма	Описание
	Внимание! Необходимо выполнять требования по безопасности, предписанные инструкциями, а также все общие правила по безопасной работе.
	Внимание! Опасное напряжение! Необходимо выполнять требования по электробезопасности, а также общие правила по безопасной работе. Открытие защитных крышек или разборка допускается только уполномоченными компетентными специалистами!
	Внимание! Опасность придавливания! При работе машины не размещайте части тела в зонах, обозначенных этим символом!
	Внимание! Опасность затягивания вращающимися частями! При работе машины не касайтесь зон, обозначенных этим символом – в основном между зацепленными шестернями вращательного движения, а также во внутренней части барабанов.
	Внимание! Опасность ожога! Температура на отмеченном этим символом элементе устройства может достигать опасных уровней, что может вызвать ожог при прикосновении!
	Запрещается работа с машиной лицам, которые не ознакомлены с требованиями по безопасной работе!
	Запрещается работа с машиной лицам без необходимой квалификации и тем, кто не ознакомлен с требованиями, описанными в инструкции!
	Обязательным является использование антифонов или аналогичных личных защитных средств при работе с машиной в местах с повышенным уровнем шума!
	Обязательным является выключение машины из сети питания по завершении работы и в ходе осуществления обслуживания и работ по ремонту устройства.
	Обязательным является использование защитной маски или аналогичных личных защитных средств при работе с материалами, опасными для дыхательных путей!

НАЗНАЧЕНИЕ

Бетоносмесители предназначены для приготовления подвижных бетонных смесей марок П2-П4 по ГОСТ 7473-94, растворов строительных по ГОСТ 28013-98, а также сухих компонентов.

Бетоносмеситель предназначен для работы при температуре окружающей среды от +1 до +40 °С, при отсутствии атмосферных осадков или же под навесом.

ТРЕБОВАНИЯ БЕЗОПАСНОСТИ

**ВНИМАНИЕ!**

Несоблюдение указанных ниже общих указаний по безопасности может привести к травме оператора или поломке машины. Ознакомьтесь и соблюдайте описанные требования!

1. Машина должна использоваться только лицами, прошедшими соответствующее обучение. Лица, не ознакомленные с инструкциями по эксплуатации, дети, а также лица, находящиеся в состоянии алкогольного или наркотического опьянения либо под воздействием медицинских препаратов, не допускаются к работе с бетоносмесителем. Возраст оператора устанавливается нормативными актами Российской Федерации.
2. Дети и домашние животные не должны находиться вблизи изделия во время его работы.
3. Перед монтажом машины необходимо проверить:
 - комплектность – наличие всех элементов согласно спецификации поставки;
 - наличие необходимых инструкций по безопасности и работе, с которыми требуется ознакомиться, в том числе по каждому поставленному элементу.
4. До введения в эксплуатацию прочтите правила безопасности и инструкции для других элементов, если они поставлены отдельно и требуется их использование для установки.
5. Монтаж и первый запуск машины необходимо выполнить при полном соблюдении руководства по эксплуатации лицом с соответствующей квалификацией.
6. Включение машины допускается только при наличии исправной электрической сети, обеспечивающей требования по безопасной работе и соответствующей национальным нормативным актам.
7. Машина должна использоваться только по назначению. Использование машины без предохранительных устройств запрещено. Соблюдайте все правила техники безопасности, соответствующие данной операции.
8. При замене частей и во время любых других ремонтных работ машина должна быть выключена из электрической сети при помощи главного выключателя или извлечением вилки из розетки.
9. Работа по ежедневному обслуживанию должна выполняться только квалифицированными лицами.
10. Ремонт, перенастройка и другие специальные работы по обслуживанию должны осуществляться только техниками или лицами, которые прошли обучение.
11. Подключение к сети должно осуществляться только электротехниками или квалифицированными лицами.
12. Внесение изменений в конструкцию изделия запрещается или может осуществляться только после разрешения производителя и только при соблюдении всех норм по технике безопасности.
13. Для ремонта необходимо использовать только запасные части, утвержденные производителем.
14. Вилка шнура питания должна быть совместима с электрическими розетками переменного тока, применяемыми в стране вашего проживания. Монтаж должен выполняться компетентными техниками, которые прошли соответствующее обучение.

Перед запуском бетоносмесителя:

1. Убедитесь, что все защитные устройства находятся на своих местах и в рабочем состоянии.
2. Не включать бетоносмеситель со снятым кожухом электропривода.
3. Проверьте наличие и надежность заземления.
4. Для подсоединения бетоносмесителя к электросети применять удлинитель максимальной длиной не более 50 м и сечением токопроводящей жилы не менее 1 мм².
5. Удлинитель должен быть подключен через предохранитель или автоматический выключатель.

6. При работе бетоносмесителя:
 - Запрещается снимать кожух электропривода;
 - Запрещается прикасаться (даже рабочим инструментом) к вращающимся частям бетоносмесителя;
 - Использовать бетоносмеситель только для приготовления бетонных смесей и строительных растворов. Размешивание химикатов, пищевых продуктов не рекомендуется.
7. Оператору необходимо носить соответствующую обувь и рабочую форму.
8. Перед любым техническим обслуживанием остановить и обесточить бетоносмеситель.
9. Замену вышедших из строя деталей производить только оригинальными запчастями.



ВНИМАНИЕ!
Несоблюдение правил по безопасности опасно для жизни.

УСТРОЙСТВО ИЗДЕЛИЯ

Состав бетоносмесителя

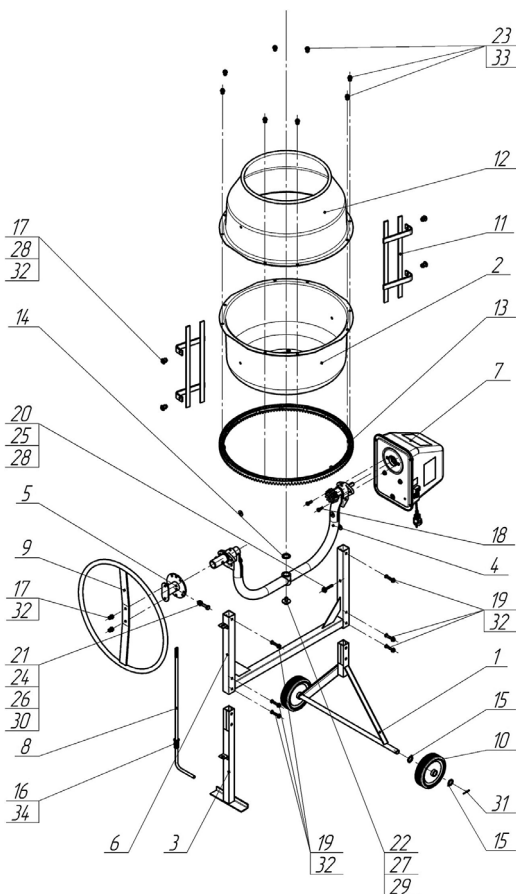


Рис. 1

Таблица 1. Б 140, Б 160

№	Обозначение	Наименование	Ед.
1	Б120.02.000	Основание заднее	1
2	Б120.05.000	Емкость нижняя в сборе	1
3	Б120Н.03.000	Основание переднее для Б 140	1
3	Б140Н.03.000	Основание переднее для Б 160	1
4	Б120Ч.06.000	Скоба в сборе	1
5	Б120Н.11.000	Диск фиксатора в сборе	1
6	Б120НП.01.000	Рама монтажная для Б 140	1
6	Б140НП.01.000	Рама монтажная для Б 160	1
7	Б120К.14.000	Привод в сборе Б 140	1
7	Б140К.14.000	Привод в сборе Б 160	1
8	Б130.06.000	Фиксатор	1
9	Б130.10.000	Колесо поворотное	1
10	Б130.19.000	Колесо опорное в сборе	2
11	Б150.09.000	Лопасть для Б 140	2
11	Б165.09.000	Лопасть для Б 160	2
12	Б120.00.012	Емкость верхняя для Б 140	1
12	Б140.00.012	Емкость верхняя для Б 160	1
13	Б120.00.019	Колесо чугунное	1

№	Обозначение	Наименование	Ед.
14	Б120.00.027	Шайба регулировочная d26.5	5
15	260 20 004	Шайба стопорная d21	4
16	Б130.00.024	Пружина	1
17	020 08 003	Болт М8×20	6
18	020 08 005	Болт М8×25	2
19	020 08 007	Болт М8×50	6
20	020 08 008	Болт М8×55	1
21	020 10 006	Болт М10×60	1
22	020 12 001	Болт М12×25	1
23	020 08 002	Болт М8×16	8
24	040 10 002	Гайка М10	1
25 и 33	260 08 001	Шайба пружинная d8	9
26	260 10 001	Шайба пружинная d10	1
27	260 12 001	Шайба пружинная d12	1
28	260 08 006	Шайба d8	5
29	260 12 005	Шайба d12	1
30	260 10 002	Шайба d10	1
31	264 03 002	Шплинт	2
31	260 20 002	Шайба-фиксатор StarLock	2
32	040 08 007	Гайка М8	12
34	260 12 003	Шайба	1

Таблица 1. Б 180

№	Обозначение	Наименование	Ед.
1	Б120.02.000	Основание заднее	1
2	Б165СВ.05.000	Емкость нижняя в сборе Б 180	1
3	Б140Н.03.000	Основание переднее	1
4	Б165СВЧ.06.000-01	Скоба в сборе Б 180	1
5	Б120Н.11.000	Диск фиксатора в сборе	1
6	Б130СВНП.01.000	Рама монтажная	1
7	Б120П.14.000	Привод в сборе	1
8	Б130.06.000	Фиксатор	1
9	Б130.10.000	Колесо поворотное	1
10	Б130.19.000-01	Колесо опорное в сборе	2
11	Б165.09.000	Лопасть для Б 180	2
12	Б150М.00.030	Емкость верхняя для Б 180	1
13	Б130.00.020-01	Колесо чугунное	1
14	Б120.00.027	Шайба регулировочная d26.5	5
15	260 20 004	Шайба стопорная d21	4

№	Обозначение	Наименование	Ед.
16	Б130.00.024	Пружина	1
17	020 08 003	Болт М8×20	6
18	020 08 005	Болт М8×25	2
19	020 08 007	Болт М8×50	6
20	020 08 008	Болт М8×55	1
21	020 10 006	Болт М10×60	1
22	020 12 001	Болт М12×25	1
23	020 08 002	Болт М8×16	8
24	040 10 002	Гайка М10	1
25 и 33	260 08 001	Шайба пружинная d8	9
26	260 10 001	Шайба пружинная d10	1
27	260 12 001	Шайба пружинная d12	1
	260 12 005	Шайба d12	1
28	260 10 002	Шайба d10	1
29	264 03 002	Шплинт	2
29	260 20 002	Шайба-фиксатор StarLock	2
30	040 08 007	Гайка М8	12
34	260 12 003	Шайба	1

Состав привода

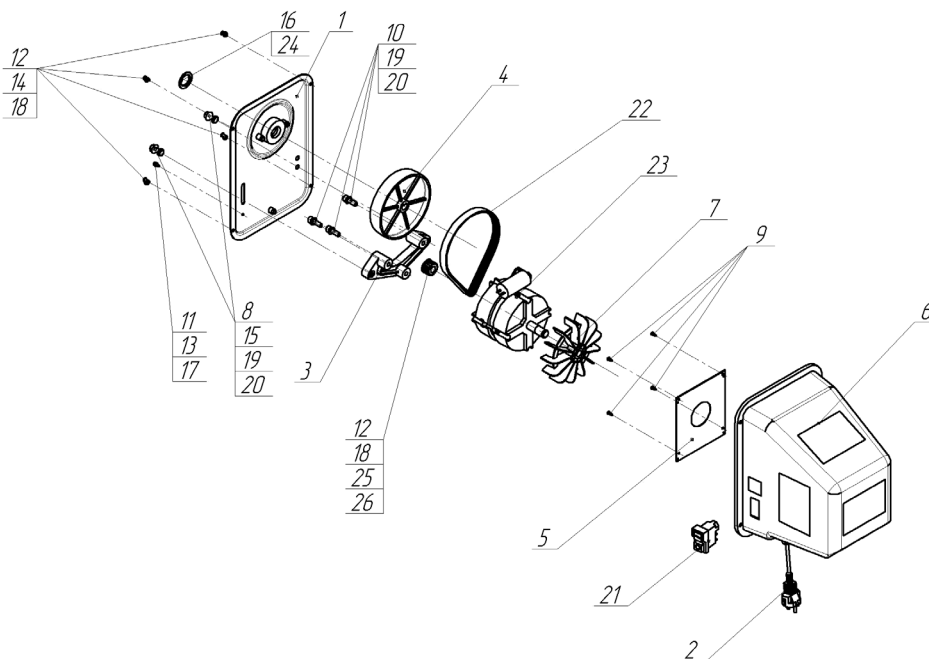


Рис. 2

Таблица 2

№	Обозначение	Наименование	Ед.	№	Обозначение	Наименование	Ед.
1	Б120К.14.01.000	Стенка привода в сборе	1	17	260 04 004	Шайба пружинная d4	1
2	Б130М.25.000	Шнур армированный	1	18	260 05 002	Шайба пружинная d5	5
3	Б120К.14.00.005	Планка изолирующая	1	19	260 08 001	Шайба пружинная d8	3
4	Б120К.14.00.006	Шкив	1	20	260 08 008	Шайба d8	3
4	Б130М.00.018	Шестерня большая	1	21	171 00 002	Пускатель магнитный	1
5	Б120П.14.002	Лист	1	22	181 16 001	Ремень	1
6	Б120П.14.003	Кожух	1	22	181 14 001	Ремень зубчатый	1
7	Б130.00.025-02	Вентилятор	1	23	310 06 001	Электродвигатель Б 140	1
8	020 08 005	Болт М8×25	2	23	310 07 001	Электродвигатель Б 160, Б 180	1
9	190 04 001	Винт-саморез	4	23	310 04 001	Электродвигатель Б 180	1
10	030 08 003	Винт М8×25	3	24	Б120.00.027	Шайба регулировочная	2
11	030 04 003	Винт М4×12	1	25	Б130.00.017-01	Шестерня малая для Б 180	1
12	030 05 003	Винт М5×12	5	26	260 05 001	Шайба d5	1
13	040 04 001	Гайка М4	1				
14	040 05 001	Гайка М5	4				
15	040 08 007	Гайка М8	2				
16	120 26 001	Кольцо стопорное	1				

Состав нижней емкости

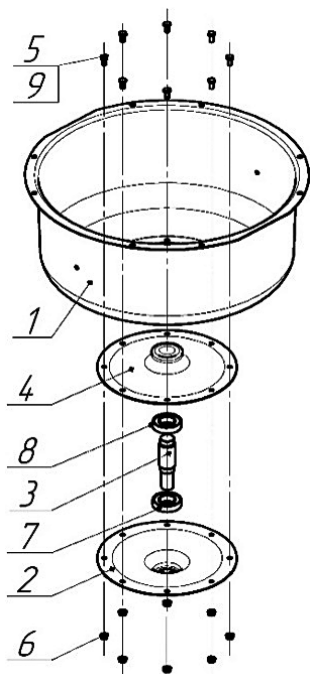


Рис. 3

Таблица 3

№	Обозначение	Наименование	Ед.
1	Б120.00.011	Емкость нижняя для Б 140, Б 160	1
1	Б165.00.031	Емкость нижняя для Б 180	1
2	Б120.00.014	Фланец нижний	1
3	Б120.00.015	Ось центральная для Б 140, Б 160	1
3	Б130СВ.00.015	Ось центральная для Б 180	1
4	Б130М.00.013	Фланец верхний	1
5	020 08 002	Болт М8×16	8
6	040 08 006	Гайка М8	8
7	170 01 003	Подшипник	1
8	170 02 002	Подшипник	1
9	260 08 009	Шайба	8

Состав скобы

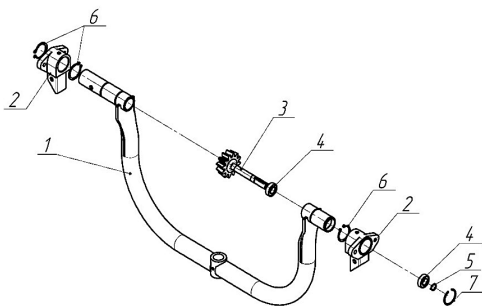


Рис. 4

Таблица 4

№	Обозначение	Наименование	Ед.
1	Б120.07.000	Скоба для Б 140, Б 160	1
1	Б165СВ.07.000-01	Скоба для Б 180	1
2	Б120.00.026	Кронштейн	2
3	Б120.12.000	Вал привода в сборе для Б 140, Б 160	1
3	Б120Ч.12.000	Вал привода в сборе для Б 140, Б 160	1
3	Б130СВЧ.12.000	Вал привода в сборе для Б 180	1
4	170 01 001	Подшипник	2
5	120 15 001	Кольцо d15	1
6	120 38 002	Кольцо стопорное d38	3
7	120 38 001	Кольцо запорное d38	1

Таблица 5. Состав пакета для бетоносмесителя

№	№ в схеме (рис. 1)	Наименование	Кол-во, шт.
1		Уплотнитель резиновый двойной самоклеящийся, 1 м	1
2	14	Шайба регулировочная d26,5	5
3	15	Шайба стопорная d21	4
4	17	Болт М8×20	6
5	18	Болт М8×25	2
6	19	Болт М8×50	6
7	20	Болт М8×55	1
8	21	Болт М10×60	1
9	22	Болт М12×25	1
10	23	Болт М8×16	8
11	24	Гайка М10	1
12	25 и 33	Шайба пружинная d8	9
13	26	Шайба пружинная d10	1
14	27	Шайба пружинная d12	1
15	28	Шайба d8	5
16	29	Шайба d12	1
17	30	Шайба d10	1
18	31	Шплинт	2
19	32	Гайка М8	12
20	31	Шайба-фиксатор StarLock (вместо поз. 31 и 15 в количестве 2 шт.)	2

ТЕХНИЧЕСКИЕ ХАРАКТЕРИСТИКИ

Таблица 6

Модель	Б 140	Б 160	Б 180
Артикул	954710	954720	954730
Геометрический объем барабана, л	120	140	160
Объем готового замеса, не менее, л	60	70	90
Режим электропитания, В/Гц	230/50		
Потребляемая мощность, не более, Вт	550	700	600
Номинальная полезная мощность электродвигателя, Вт	340	430	370
Длина, мм	1149	1149	1149
Ширина, мм	695	695	695
Высота, мм	1212	1296	1312
Масса нетто/брутто, кг	45,1/49,5	47,1/51,5	50,5/54,5

ПОРЯДОК СБОРКИ

Основные составные части бетоносмесителя показаны на рис. 1 – 4.

Наименования и обозначения составных частей бетоносмесителя приведены в таблицах 1 – 4.

Крепежные детали для сборки бетоносмесителя упакованы в отдельный пакет.

Состав пакета указан в таблице 5.



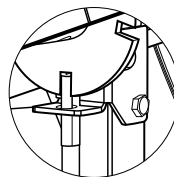
ВНИМАНИЕ!

В связи с дальнейшим совершенствованием конструкции и внешнего вида бетоносмесителя, может быть неполное соответствие приобретенного изделия описанию и изображению на схемах.

Сборку рекомендуем проводить в следующем порядке:

1. Установить на основание заднее (1) колеса опорные (10), зафиксировав каждое колесо двумя шайбами (15) и шплинтом (31). Возможна комплектация бетоносмесителя двумя шайбами-фиксаторами StarLock (вместо двух шайб (15) и шплинтов (31)). В этом случае колеса опорные зафиксировать шайбами StarLock с наружной стороны.

2. Используя два болта (19) и гайки (32), прикрепить раму монтажную (6) к основанию заднему (1) той стороной, с которой на раме монтажной (6) располагаются восемь отверстий.
3. Предварительно одев шайбу (34) и пружину (16) на фиксатор (8), продеть фиксатор с пружиной через уголок с отверстием основания переднего (3) так, чтобы пружина оказалась между уголком основания переднего и кольцом на фиксаторе, упираясь в них.
4. Смонтировать раму монтажную (6) на основание переднее (3) так, чтобы кончик фиксатора (8) прошел через уголок рамы монтажной (6), как показано на рисунке справа. После закрепить, используя два болта (19) и гайки (32).
5. На раму монтажную (6) установить скобу (4) так, чтобы кончик фиксатора (8) встал в паз диска фиксатора, как показано на рисунке справа. Закрепить скобу (4) на раме монтажной (6) с помощью двух болтов (19) и гайки (32).
6. Используя болт (21), шайбы (26 и 30), гайку (24), смонтировать диск фиксатора в сборе (5) на скобу в сборе (4) так, чтобы кончик фиксатора (8) встал в паз диска фиксатора в сборе (5) в положение хранения (см. рис. 6), как показано на рисунке справа.
7. Совместив паз вала привода на скобе (4) со шпоночной выемкой на шестерне большой узла привода в сборе (7), установить на скобу (4) привод в сборе (7). Закрепить привод в сборе (7) к кронштейну скобы (4), используя два болта (18), и к раме монтажной (6) болтом (20), шайбами (25 и 28).
8. Предварительно выставив горловиной вниз на ровную поверхность емкость верхнюю (12), смонтировать на нее емкость нижнюю (2) и секторы (13), наживив при этом винтовые соединения (23, 33). Совместив 4 сектора между собой, закрепить все детали, затянув винты (23) с гайками (33). В случае бетоносмесителя с чугунным колесом, смонтировать на емкость верхнюю (12) емкость нижнюю (2) и колесо (13), наживив, а после затянув болтовые соединения (23, 33).

**ВНИМАНИЕ!**

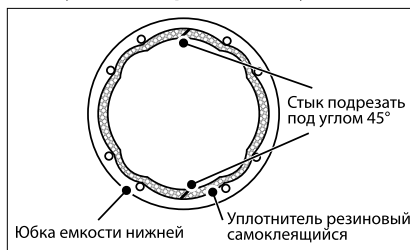
Для герметизации емкостей (12 и 2) в месте соединения необходимо на емкости нижней обезжирить поверхность юбки обезжиривающим средством (ацетон, спирт и т.д.), далее, предварительно разделив двойной уплотнитель, вложенный в состав пакета (см. таблицу 5), на два метровых конца и удалив защитную пленку, приклеить его на емкость нижнюю так, как указано на эскизе ниже. При монтаже необходимо совместить вертикальную ось отверстий под лопасти (11) на емкости нижней (2) и емкости верхней (12). Также во избежание деформации секторов и появления повышенного шума при работе бетоносмесителя, затяжку винтов крепления секторов при сборке изделия производить с небольшим усилием до полного и равномерного прижатия.

**ВНИМАНИЕ!**

Перетяжка винтов недопустима.

9. Установить собранную в п. 8 емкость на узел, собранный в п.п. 1 – 7, и прикрепить ее к скобе (4), используя шайбы регулировочные (14), шайбы (27, 29) и болт (22). При этом, изменяя толщину пакета шайб регулировочных (14), отрегулировать боковой зазор между конической ведущей шестерней и секторами (колесом чугунным), добившись бокового зазора 0,5-3 мм, обеспечив тем самым плавное вращение емкости бетоносмесителя. Регулировка зазора обеспечивается щупом для измерения зазоров.

Окончательную затяжку болта (22) произвести с усилием 60-70 Нм.

Схема установки резинового уплотнителя**ВНИМАНИЕ!**

При сборке изделия допускается смещение зубьев сектора/колеса чугунного относительно зубьев шестерни от 1 до 5 мм (рис. 5).

10. Установить колесо поворотное (9) на диск фиксатора в сборе (5) с помощью двух болтов (17) и гаек (32).
11. Преодолевав усилие пружины (16), оттянуть фиксатор (8) вниз и повернуть емкость на удобный угол. Прикрепить лопасти (11) к емкости нижней (2) и емкости верхней (12) с помощью болтов (17), шайб (28) и гаек (32), при этом шайбы (28) установить с наружной стороны емкостей.

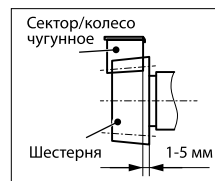
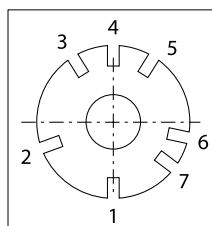


Рис. 5

ПОРЯДОК РАБОТЫ С БЕТОНОСМЕСИТЕЛЕМ

1. Установить бетоносмеситель на горизонтальную поверхность, предварительно обеспечив безопасные условия работы согласно разделу «Меры безопасности» настоящего руководства.
2. Выставить емкость бетоносмесителя на выбранный угол диска фиксатора в сборе (5) (поз. 2, 6, 7 диска фиксатора, рис. 6).



1. хранение;
2. перемешивание;
3. выгрузка;
4. полная выгрузка;
5. выгрузка;
6. перемешивание;
7. перемешивание

Рис. 6

Примечание: Угол, наиболее близкий к горизонтали, обеспечит хорошую размешиваемость, но уменьшит объем готового замеса (л).

3. Запустить бетоносмеситель в работу (включить электродвигатель).
4. Загрузить компоненты смеси в нужных пропорциях. В момент перемешивания долить воду до нужной консистенции.



ВНИМАНИЕ!

Для предотвращения поломки привода бетоносмесителя загрузку емкости материалом производить только при включенном электродвигателе.

В таблице 7 даны примерные пропорции компонентов бетонной и строительной смесей. Пропорции в таблице носят информативный характер, и производитель не настаивает на их применении. После перемешивания в течение 2-5 мин выгрузите смесь путем наклона емкости горловиной вниз.



ВНИМАНИЕ!

Для исключения застывания смеси и, как следствие, поломки изделия по окончании работы засыпьте в емкость включенного изделия небольшое количество гравия (примерно 1 ведро) и залейте водой. Перемешайте в течение 3-5 минут, чтобы удалить остатки раствора. Выгрузите гравий. Отключите сетевой шнур и промойте бетоносмеситель водой.



ВНИМАНИЕ!

Во избежание истирания деталей ременной передачи изделия через каждые 8 часов работы производить проверку и регулировку натяжения ремня и узлов крепления привода. Для обеспечения нормальной натяжки ремня руководствоваться указаниями, приведенными в разделе «ВОЗМОЖНЫЕ НЕИСПРАВНОСТИ И СПОСОБЫ ИХ УСТРАНЕНИЯ».

Таблица 7. Примерные пропорции компонентов для приготовления замесов бетона и строительного раствора со стандартным (50 кг) мешком цемента.

Цемент	Песок	Гравий	Вода
Бетон	60 л	110 л	25 л
Строительный раствор	110 л	-	25 л
1 л цемента = 1 кг, 1 лопата цемента = 4 л, 1 тачка = 60-80 л.			

ВОЗМОЖНЫЕ НЕИСПРАВНОСТИ И СПОСОБЫ ИХ УСТРАНЕНИЯ

Неисправность	Возможная причина	Способ устранения
При вращении емкости на холостом ходу ощущаются удары конической шестерни об секторы.	Не обеспечено полное зацепление секторов в замках друг с другом.	Ослабить все гайки крепления секторов. Прокручивая емкость от руки, добиться полного зацепления секторов (посадки выступа сектора в гнездо замка последующего сектора). Затянуть гайки крепления секторов.
	Деформирован торец емкости нижней для посадки секторов.	Отрихтовать посадочный торец емкости нижней, предварительно сняв емкость верхнюю и секторы. Сборку производить в обратной последовательности в соответствии с требованиями схем монтажа настоящего руководства.
Ремень слетает со шкива ременной передачи привода.	Не обеспечена нормальная натяжка ремня.	А) для поликлинового ремня: снять кожух. Ослабить болты крепления планки, повернуть с усилием электродвигатель вокруг одного болта с перемещением второго болта по пазу корпуса привода так, чтобы было обеспечено нормальное натяжение ремня. Усилие, прилагаемое к двигателю, должно быть 8 - 10 кгс. Затянуть болты и установить кожух. В) для зубчатого ремня: снять кожух. Ослабить гайки на болтах изолирующих двусторонних, повернуть с усилием электродвигатель вокруг одного болта изолирующего с перемещением второго болта по пазу корпуса привода так, чтобы было обеспечено нормальное натяжение зубчатого ремня. Усилие, прилагаемое к двигателю, должно быть 8 - 10 кгс. Затянуть гайки на изолирующих болтах и установить кожух.
	Вал эл. двигателя и шкив (на валу привода) выставлены в разных плоскостях.	Снять кожух. Отвернуть болты крепления планки, и при помощи регулировочных шайб, устанавливаемых под планку, выставить шестерни в одной плоскости, тем самым исключая сползание ремня со шкива. Завернуть болты. Установить кожух.
Не вращается вал привода.	Изношен поликлиновый ремень.	Заменить ремень на новый.
	Изношен шкив.	Заменить изношенный шкив на новый.
	Заклинил подшипник (либо оба) на валу привода.	Заменить заклинивший подшипник на новый.
Изношен ремень.	Естественный износ ремня.	Заменить изношенный ремень на новый. Внимание! Загрузку емкости бетоносмесителя материалом производить только при включенном электродвигателе (вращающейся емкости).
	Загрузка емкости бетоносмесителя материалом производилась при невключенном электродвигателе (невращающейся емкости)	

Неисправность	Возможная причина	Способ устранения
Туго, со скрипом, вращается емкость (скрип в районе фланцев).	Нарушена герметичность фланцев, влага из емкости попала между фланцами.	Открутить болты крепления фланцев с нижней емкостью и разъединить фланцы. Очистить от влаги, грязи внутреннюю полость фланцев и поверхность оси центральной. При необходимости (в случае заклинивания) заменить подшипники на новые. Собрать фланцы с емкостью, при этом на поверхности фланцев и емкости по линии стыка нанести слой герметика ТУ 2257-001-56703357-01.
	Заклинил подшипник (либо оба) на центральной оси.	
Не фиксируется емкость в выбранном положении.	Изогнут фиксатор.	Выправить фиксатор.
	Изогнут диск фиксатора в сборе.	Отрихтовать диск фиксатора в сборе.

Техническое обслуживание проводить в специализированных сервисных центрах. Список сервисных центров представлен на сайте <http://ipsremont.ru/kontakty/>.

ХРАНИЕНИЕ И ТРАНСПОРТИРОВКА

Бетоносмеситель рекомендуется хранить в закрытом помещении или под навесом, исключая возможность механических повреждений и защищая от атмосферных осадков.

Прекращая работу на длительный период, бетоносмеситель необходимо законсервировать:

- очистить от бетона и загрязнений;
- тщательно очистить внутреннюю полость емкости;
- устранить повреждения;
- заменить поврежденные крепежные детали, подкрасить.

Транспортировка бетоносмесителя производится в закрытых транспортных средствах в соответствии с правилами перевозки грузов, действующими на транспорте данного вида.

ГАРАНТИЙНЫЕ ОБЯЗАТЕЛЬСТВА

На изделие распространяется гарантия согласно срокам, указанным в гарантийном талоне. Правила гарантийного обслуживания приведены в гарантийном талоне.

СРОК СЛУЖБЫ

Средний срок службы изделия при условии соблюдения потребителем правил эксплуатации составляет 5 лет.

РЕАЛИЗАЦИЯ И УТИЛИЗАЦИЯ

Реализация оборудования осуществляется через торговые точки и магазины согласно законодательству РФ. Утилизация оборудования осуществляется в соответствии с требованиями и нормами России и стран — участников Таможенного союза.

Продукция изготовлена в соответствии с ТУ 4826-011-94832296-2013.

Продукция соответствует требованиям:

(ТР ТС 020/2011) «Электромагнитная совместимость технических средств»

(ТР ТС 010/2011) «О безопасности машин и оборудования»

(ТР ТС 004/2011) «О безопасности низковольтного оборудования»



Изготовитель: ООО «ТеплоТрейд», 453510, Российская Федерация,
Республика Башкортостан, г. Белорецк, ул. С. Тюленина, д. 14.
Адрес и контактный телефон уполномоченной организации–продавца:
ООО «МИР ИНСТРУМЕНТА», 117588, г. Москва, а/я 70, тел.: +7 (495) 2344130.
Сделано в России.



Гарантийный талон

срок гарантии 12 месяцев

ВНИМАНИЕ!

Пожалуйста, требуйте от продавца полностью заполнить все поля гарантийного талона.

Наименование изделия:

Серийный номер:

Дата продажи:

Наименование и адрес торговой организации:

Изделие проверено в присутствии потребителя:

Печать торговой организации и подпись продавца:

Благодарим вас за приобретение нашей продукции. Фирма-изготовитель предоставляет на приобретенное вами изделие настоящую гарантию сроком на 12 месяцев со дня продажи.

ВНИМАНИЕ! ИЗДЕЛИЕ В ГАРАНТИЙНУЮ МАСТЕРСКУЮ СДАЕТСЯ В ЧИСТОМ ВИДЕ.

Гарантийные обязательства компании ООО «МИР ИНСТРУМЕНТА»

При покупке изделия требуйте проверки его комплектности и исправности в вашем присутствии, инструкцию по эксплуатации на русском языке и заполненный гарантийный талон. При отсутствии у вас правильно заполненного гарантийного талона мы будем вынуждены отклонить ваши претензии по качеству данного изделия.

Перед началом работы с данным изделием следует внимательно ознакомиться с инструкцией по эксплуатации. Все условия гарантии соответствуют действующему законодательству РФ.

Гарантийный срок на данное изделие составляет 12 месяцев и исчисляется со дня продажи конечному потребителю. В случае устранения недостатков товара гарантийный срок на него продлевается на период, в течение которого товар не использовался. Указанный период исчисляется со дня обращения потребителя с требованием об устранении недостатков товара до дня выдачи его по окончании ремонта.

Гарантийные обязательства распространяются только на неисправности, выявленные в течение гарантийного срока и обусловленные производственными или конструктивными факторами.

Средний срок службы изделия — 5 лет.

Гарантия не распространяется в следующих случаях:

- Если детали были подвержены рабочему и другим видам естественного износа, а также при неисправности инструмента, вызванной данными видами износа.
- Неисправности инструмента, вызванные несоблюдением инструкций по эксплуатации или произошедшие в результате использования инструмента не по назначению, во время использования при неблагоприятных условиях окружающей среды, ненадлежащих производственных условиях, вследствие перегрузок или недостаточного, ненадлежащего технического обслуживания или ухода.
- Использование изделия в условиях высокой интенсивности работ и сверхтяжелых нагрузок. К безусловным признакам перегрузки изделия относятся, помимо прочих, появление цветов побежалости, деформация или оплавление деталей и узлов изделия, потемнение или обугливание изоляции проводов под воздействием высокой температуры.
- Механические повреждения (трещины, сколы и т.д.) и повреждения, вызванные воздействием агрессивных сред, высокой влажности и высоких температур, попаданием инородных предметов в вентиляционные отверстия электроинструмента, а также повреждения, наступившие вследствие коррозии металлических частей и неправильного хранения.
- Естественный износ принадлежностей, быстроизнашивающихся частей и расходных материалов, таких как приводные ремни, аккумуляторные батареи, стволы, направляющие ролики, защитные кожухи, цанги, патроны, подошвы, пыльные цепи, пыльные шины, звездочки, шины, угольные щетки, ножи, пилки, абразивы, сверла, буры, лески для триммера и т.п.
- Вскрытие, ремонт или модификация инструмента вне уполномоченного сервисного центра.
- Стихийное бедствие.
- Неблагоприятные атмосферные и иные внешние воздействия на изделие, такие как дождь, снег, повышенная влажность, нагрев, агрессивные среды.
- Использование принадлежностей, расходных материалов и запасных частей, ГСМ, не рекомендованных производителем.

Устранение неисправностей, признанных как гарантийный случай, осуществляется на выбор компании посредством ремонта или заменой неисправного инструмента на новый (возможно, на модель следующего поколения). Замененные инструменты и детали переходят в собственность компании.

Гарантийные претензии принимаются в течение гарантийного срока. Для этого необходимо предъявить или отправить неисправный инструмент в указанный в документации (на сайте ipsremont.ru) сервисный центр, приложив заполненный гарантийный талон, подтверждающий дату покупки товара и его наименование. Инструмент, отправленный дилеру или в сервисный центр в частично или полностью разобранном виде, под действие гарантии не подпадает. Все риски по пересылке инструмента дилеру или в сервисный центр несет владелец инструмента.

Другие претензии, кроме упомянутого права на бесплатное устранение недостатков инструмента, под действие гарантии не подпадают.

С уважением, компания ООО «МИР ИНСТРУМЕНТА»

Изделие проверялось в моем присутствии, исправно, укомплектовано, внешний вид без повреждений. Всю необходимую для пользования данным изделием информацию и руководство от продавца получил, с условиями гарантии ознакомлен и согласен, правильность заполнения гарантийного талона проверил.

----- Подпись покупателя

Адреса и телефоны сервисных центров, обслуживающих продукцию компании ООО «МИР ИНСТРУМЕНТА», вы можете найти на сайте www.ipsremont.ru или уточнить в наших филиалах. Адреса и телефоны филиалов указаны на официальном сайте компании ООО «МИР ИНСТРУМЕНТА» www.instrument.ru.



СВЕДЕНИЯ О РЕМОНТЕ

№1 №1

ОТРЫВНОЙ ТАЛОН



Заполняется сервисным центром

Сервисный наряд №

Дата поступления

Дата выдачи

Наименование сервиса

Исполнитель Ф.И.О.

Печать сервисного центра и подпись ответственного лица

МП

Заполняется продавцом

Наименование изделия

Серийный номер

Дата продажи

МП

Печать торговой организации



СВЕДЕНИЯ О РЕМОНТЕ

№2 №2

ОТРЫВНОЙ ТАЛОН



Заполняется сервисным центром

Сервисный наряд №

Дата поступления

Дата выдачи

Наименование сервиса

Исполнитель Ф.И.О.

Печать сервисного центра и подпись ответственного лица

МП

Заполняется продавцом

Наименование изделия

Серийный номер

Дата продажи

МП

Печать торговой организации



СВЕДЕНИЯ О РЕМОНТЕ

№3 №3

ОТРЫВНОЙ ТАЛОН



Заполняется сервисным центром

Сервисный наряд №

Дата поступления

Дата выдачи

Наименование сервиса

Исполнитель Ф.И.О.

Печать сервисного центра и подпись ответственного лица

МП

Заполняется продавцом

Наименование изделия

Серийный номер

Дата продажи

МП

Печать торговой организации

Заполняется сервисным центром

Сервисный наряд №

Дата поступления

Дата выдачи

Наименование сервиса

Исполнитель Ф.И.О.

Контактная информация пользователя

Ф.И.О.:
Адрес:
Телефон:

Подпись покупателя _____ МП





Заполняется сервисным центром

Сервисный наряд №

Дата поступления

Дата выдачи

Наименование сервиса

Исполнитель Ф.И.О.

Контактная информация пользователя

Ф.И.О.:
Адрес:
Телефон:

Подпись покупателя _____ МП





Заполняется сервисным центром

Сервисный наряд №

Дата поступления

Дата выдачи

Наименование сервиса

Исполнитель Ф.И.О.

Контактная информация пользователя

Ф.И.О.:
Адрес:
Телефон:

Подпись покупателя _____ МП