

**РУКОВОДСТВО
ПО ЭКСПЛУАТАЦИИ**
USER MANUAL



ЛАЗЕРНЫЙ УРОВЕНЬ ML03

LASER LEVEL ML03

35057



ВНИМАНИЕ

Прочтите данное руководство перед эксплуатацией устройства и сохраните его для дальнейшего использования.

IMPORTANT

Read this manual before use and retain for future reference.



ВАЖНО!

В данном руководстве рассмотрены правила эксплуатации и технического обслуживания лазерного уровня **MATRIX**.

Пожалуйста, обратите особое внимание на предупреждающие надписи. Нарушение инструкции может привести к поломке оборудования или травме.

Дата изготовления (месяц/год):

НАЗНАЧЕНИЕ

Лазерный уровень предназначен для проецирования и контроля вертикальной и горизонтальной линии на расстоянии до 10 м. Используется во время проведения строительных и ремонтных работ для выравнивания элементов относительно друг друга и земли. Точность при разметке составляет $\pm 0,5/1$ мм/м.

Предназначен для использования в помещении и на открытом воздухе. Подходит для бытового и профессионального применения.

Данный лазерный уровень применяется при выполнении следующих работ:

- Укладка напольной и настенной облицовочной плитки
- Установка стенных шкафов
- Внутренняя отделка
- Установка оконных рам
- Установка стеллажей и полок
- Монтирование подвесных потолков
- Монтирование приспособлений для крепления на стене: розеток, выключателей, осветительных приборов
- Монтаж настенных декораций: картин, фотографий и пр.

ТЕХНИЧЕСКИЕ ХАРАКТЕРИСТИКИ

Наименование	Значение
Артикул	35057
Модель	ML03
Дальность проецирования, м	10
Точность, мм/м	$\pm 0,5/1$
Диапазон автоматического нивелирования	$\pm 3^\circ$
Длина волны луча лазера, нм	635
Класс лазера	2
Количество и тип элементов питания	3 × AA
Резьба для штатива	1/4"
Температура эксплуатации, °C	+ 5... + 40
Температура хранения, °C	- 10... + 45

КОМПЛЕКТНОСТЬ ПОСТАВКИ



1. Лазерный уровень – 1 шт.
2. Магнитный держатель лазерного уровня – 1 шт.
3. Сумка для хранения 1 шт.
4. Элементы питания – 3 шт.
5. Руководство по эксплуатации – 1 шт.

ПРАВИЛА БЕЗОПАСНОСТИ



ВНИМАНИЕ!

При работе с прибором обязательно использовать защитные очки (в комплект не входят).



ВНИМАНИЕ!

Прежде чем использовать данный продукт, следует ознакомиться с приведенными в данном руководстве инструкциями. Несоблюдение перечисленных инструкций может привести к получению травм органов зрения.



ОСТОРОЖНО!

Совместное использование с данным продуктом оптических инструментов повышает риск поражения глаз.

• Всегда следите за тем, чтобы присутствующие на рабочем участке лица были предупреждены об опасности прямого попадания лазерного луча в глаза.



• Не смотрите на лазерный луч и не направляйте его непосредственно в глаза другим. Это может привести к серьезным повреждениям глаз.

• Не устанавливайте лазерный инструмент в положение, при котором лазерный луч может быть намеренно или случайно направлен кому-либо в глаза. Это может привести к серьезным повреждениям глаз.

- Не используйте никакие оптические инструменты, в том числе теодолиты и телескопы, чтобы наблюдать лазерный луч. Это может привести к серьезным повреждениям глаз.
- Всегда вынимайте батарейки при чистке окна для выхода лазерного луча.
- Рядом с работающим устройством не должны находиться дети. Не разрешайте детям использовать лазерный инструмент.
- Всегда устанавливайте кнопку фиксатора маятника 13 в положение «LOCK», когда лазерный уровень не используется.
- Не пользуйтесь лазерным инструментом в огнеопасных зонах, где присутствуют легковозгораемые жидкости, горючие газы или пыль.

При установке всегда надежно закрепляйте лазерный инструмент. Падение лазерного инструмента может привести к повреждению лазера и/или серьезной травме оператора.

- Всегда используйте аксессуары, рекомендованные производителем лазерного инструмента. Применение аксессуаров, предназначенных для другого лазерного инструмента, может привести к серьезной травме.
- Не используйте этот лазерный инструмент в целях, отличных от указанных в настоящем руководстве. Нарушение данной инструкции может привести к серьезной травме.
- Не оставляйте лазерный инструмент в положении «ON» (ВКЛ) без надзора в любом рабочем режиме. Ремонт и техническое обслуживание должны выполняться квалифицированным персоналом ремонтной мастерской. Ремонт, выполненный неквалифицированным персоналом, может привести к серьезной травме.

Не разбирайте лазерный инструмент. Внутри лазерного инструмента не имеется никаких частей, которые могут подлежать ремонту. Разборка лазера приведет к аннулированию всех гарантийных обязательств. Не вносите изменений в конструкцию прибора.

Правила электробезопасности



ВНИМАНИЕ!

Батарейки подвержены утечкам, что может привести к выходу устройства из строя.

Для снижения риска:

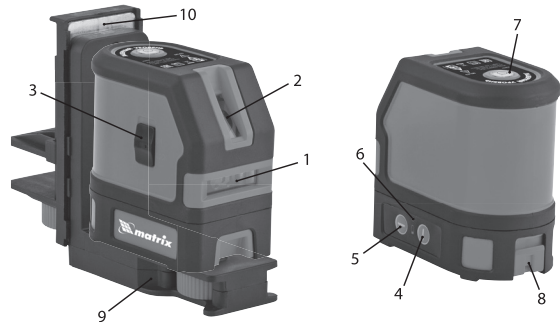
- Всегда следуйте инструкциям и предупреждениям, размещенным на этикетках и упаковке батареек.
- Не замыкайте контакты батареек между собой.
- Не заряжайте щелочные батарейки.
- Не используйте новые батарейки вместе со старыми. Заменяйте все батарейки одновременно.
- Используйте батарейки одной марки и одного типа.
- Утилизируйте батарейки в соответствии с правилами утилизации для изделий, содержащих тяжелые металлы.
- Не бросайте батарейки в огонь.
- Храните батарейки вне досягаемости детей.
- Извлекайте батарейки, если устройство не будет использоваться в течение нескольких месяцев.

ПРАВИЛА ЭКСПЛУАТАЦИИ

1. Не допускается эксплуатация данного прибора в условиях воздействия прямых солнечных лучей, высокой температуры и влажности.
2. Не допускается ударное воздействие на прибор.
3. Не допускается демонтаж источника лазерного луча.
4. При транспортировке выключайте устройство.
5. Ответственность за любые результаты ненадлежащей эксплуатации несет оператор.
6. Если прибор помещается на хранение, следует обязательно отключить его питание и вынуть батареи.

УСТРОЙСТВО ИЗДЕЛИЯ

1. Окно горизонтальной линии
2. Окно вертикальной линии
3. Выключатель (фиксатор) маятника лазерного уровня
4. Кнопка включения вертикальной линии
5. Кнопка включения горизонтальной линии
6. Индикатор низкого уровня заряда батарей
7. Круговой пузырьковый уровень
8. Крышка батарейного отсека
9. Магнитная подставка
10. Струбцина



ПОРЯДОК РАБОТЫ

1. Откройте крышку батарейного отсека и установите батарейки, соблюдая полярность. Установите крышку на место.
2. Установите прибор на ровную поверхность или на штатив.
3. Выровняйте уровень таким образом, чтобы пузырек воздуха находился по центру кругового пузырькового уровня.
4. Для работ с автоматическим нивелированием:
 - Переведите выключатель (фиксатор маятника) лазерного уровня в положение «ON».
 - Для включения проецирования вертикального луча нажмите кнопку «4». Для отключения снова нажмите кнопку «4».
 - Для включения проецирования горизонтального луча нажмите кнопку «5». Для отключения снова нажмите кнопку «5».
5. Если отклонение уровня от вертикали составляет более 3°, то луч лазера будет мигать.
6. При работе без автоматического нивелирования (фиксатор маятника в положении «LOCK») для включения уровня нажмите кнопку включения проецирования вертикальной и/или горизонтального луча. Для отключения снова нажмите соответствующие кнопки.

Используйте всегда только середину лазерной линии для отметки. Ширина лазерной линии изменяется по мере удаления.

ОБСЛУЖИВАНИЕ

**ВНИМАНИЕ!**

При транспортировке или перемещении обязательно блокируйте маятник и выключайте прибор.

Лазерный уровень не является водонепроницаемым. Не допускайте намокания прибора. Нарушение данной инструкции может вызвать повреждение внутренних электрических цепей.

Не оставляйте лазерный уровень в местах попадания прямых солнечных лучей и не подвергайте воздействию высоких температур. Корпус и некоторые внутренние части сделаны из пластмассы и могут деформироваться при высоких температурах.

На внутренних частях при нагреве может образоваться влага. Влага может затуманить лазерные окна и вызвать коррозию внутренних монтажных плат.

При работе в пыльных местах на лазерных окнах накапливается грязь. Удалите влагу и грязь мягкой сухой тканью. Не используйте агрессивные чистящие средства или растворители. Перед упаковкой инструмента для хранения извлеките из него батарейки.

ХРАНЕНИЕ

Хранение необходимо осуществлять при температуре окружающей среды от -10 до $+45$ °C и относительной влажности воздуха не более 80% в месте, недоступном для детей. Средний срок годности щелочных элементов питания — 5 лет с даты производства изделия. По истечении срока годности элементов питания рекомендуется заменить на новые. Срок хранения изделия не ограничен.

ТРАНСПОРТИРОВКА

Изделие может транспортироваться всеми видами закрытого транспорта в соответствии с правилами перевозок, действующими для каждого вида транспорта.

Условия транспортирования при воздействии климатических факторов:

температуре окружающего воздуха от -20 до $+55$ °C;

относительной влажности воздуха до 80% при температуре $+20$ °C.

Во время транспортирования и погрузочно-разгрузочных работ упаковка с изделием не должна подвергаться резким ударам и воздействию атмосферных осадков.

Размещение и крепление транспортировочной тары с упакованным изделием в транспортных средствах должны обеспечивать устойчивое положение и отсутствие возможности перемещения при перевозке.

ГАРАНТИЙНЫЕ ОБЯЗАТЕЛЬСТВА

На изделие распространяется гарантия производителя.

- При покупке изделия требуйте проверки его комплектности и исправности в Вашем присутствии
- Перед началом работы с данным изделием следует внимательно ознакомиться с инструкцией по эксплуатации.
- Все условия гарантии соответствуют действующему законодательству РФ.

- Гарантийный срок на данное изделие составляет 12 месяцев и исчисляется со дня продажи.
- Гарантийные обязательства распространяются только на неисправности, выявленные в течение гарантийного срока и обусловленные производственными или конструктивными факторами.

Гарантийные обязательства не распространяются в следующих случаях:

- Несоблюдение пользователем предписаний инструкции по эксплуатации изделия.
- Механическое повреждение, вызванное внешним ударом или любым другим воздействием.
- Стихийное бедствие.
- Неблагоприятные атмосферные и иные внешние воздействия на изделие, такие как дождь, снег, повышенная влажность, нагрев, агрессивные среды.
- Использование принадлежностей, расходных материалов и запасных частей, не рекомендованных производителем.
- Попадание внутрь изделия посторонних предметов, материалов или веществ, не являющихся отходами, сопровождающими применение по назначению.
- Вскрытие, ремонт или модификация инструмента вне уполномоченного сервисного центра.
- Выход из строя принадлежностей и запчастей вследствие естественного износа.
- К безусловным признакам перегрузки изделия относятся, помимо прочих, появление цветов побежалости, деформация или оплавление деталей и узлов изделия, потемнение или обугливание изоляции проводов под воздействием высокой температуры.

Гарантия не распространяется на расходные материалы (уплотнительные кольца, манжеты и т. п.).

СРОК СЛУЖБЫ

Средний срок службы изделия при условии соблюдения потребителем правил эксплуатации составляет 5 лет.

РЕАЛИЗАЦИЯ И УТИЛИЗАЦИЯ

Реализация оборудования осуществляется через торговые точки и магазины согласно законодательству РФ. Утилизация оборудования осуществляется в соответствии с требованиями и нормами России и стран — участников Таможенного союза.

Made in PRC.

Продукция изготовлена в соответствии с требованиями ТР ТС 020/2011



Адрес и контактный телефон уполномоченной организации-импортера:
ООО «МИР ИНСТРУМЕНТА», 117588, г. Москва, а/я 70, тел.: +7 (495) 234-41-30

