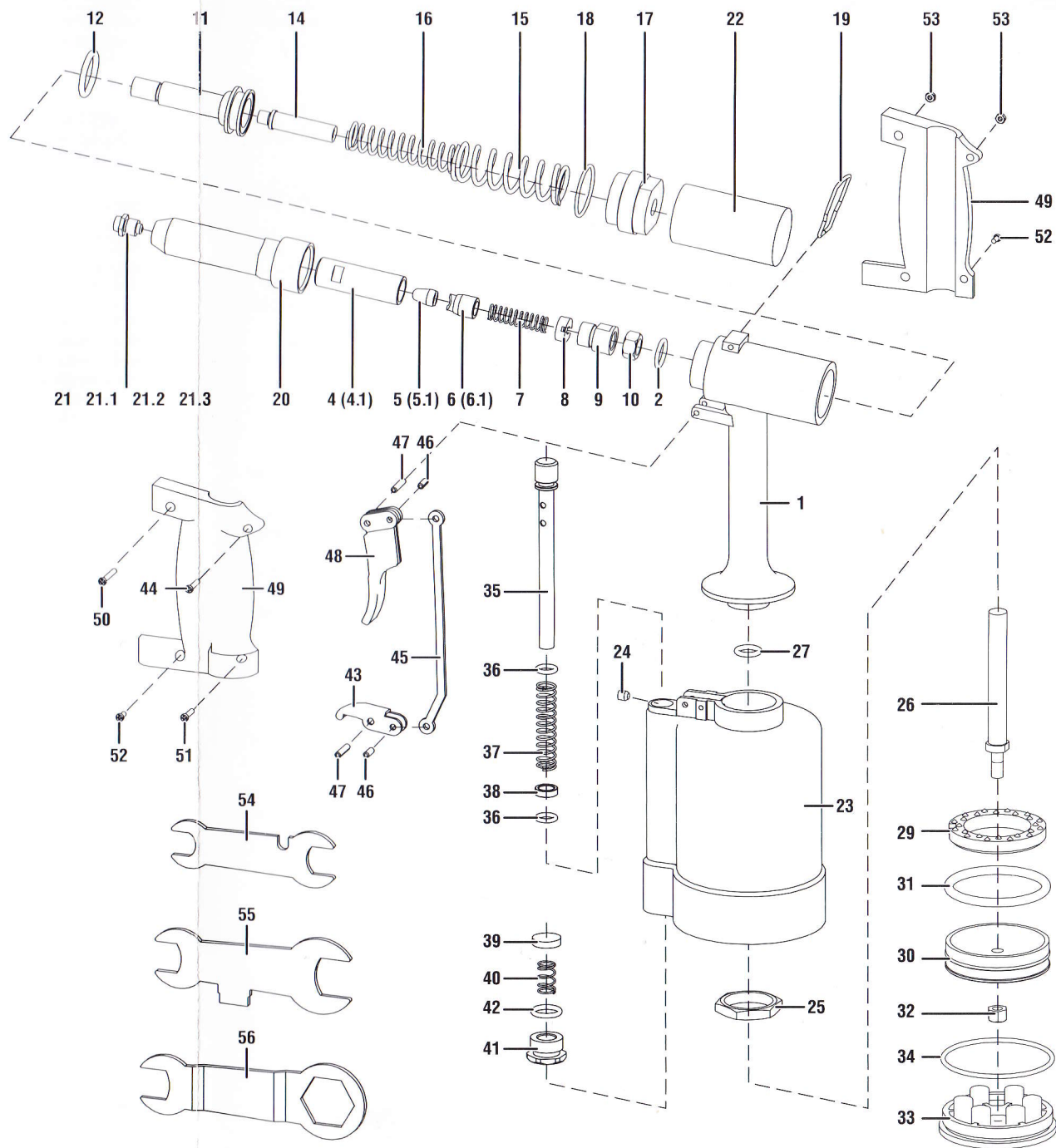




**ПНЕВМАТИЧЕСКИЙ ЗАКЛЕПОЧНИК  
ДЛЯ УСТАНОВКИ ВЫТЯЖНЫХ ЗАКЛЕПОК**  
арт. 31287-64

№	Устройство	№	Устройство
1	Корпус	26	Масляный поршень
2	Сальник	27	Сальник
4	Кожух губок ( для 4,8-6,4 мм)	29	Амортизирующая прокладка
4.1	Кожух губок ( для 3,2-4,8 мм)	30	Опора масляного поршня
5	Губки ( для 4,8-6,4 мм)	31	Уплотнительное кольцо
5.1	Губки ( для 3,2-4,8 мм)	32	Стопорная гайка масляного поршня
6	Толкатель губок ( для 4,8-6,4 мм)	33	Заглушка цилиндра
6.1	Толкатель губок ( для 3,2-4,8 мм)	34	Уплотнительное кольцо
7	Пружина толкателя губок	35	Золотник
8	Стопорная гайка кожуха губок	36	Уплотнительное кольцо
9	Адаптер кожуха губок	37	Возвратная пружина золотника
10	Стопорная гайка адаптера	38	Втулка
11	Поршень	39	Резиновая накладка
12	Масляное уплотнение	40	Пружина заглушки клапана
14	Трубка вывода стержня заклепки	41	Заглушка клапана
15	Наружная возвратная пружина	42	Уплотнительное кольцо
16	Внутренняя возвратная пружина	43	Рычаг курка
17	Фиксатор вытяжного механизма	44	Болт
18	Уплотнительное кольцо	45	Тяга
19	Подвесной крючок	46	Штифт
20	Кожух	47	Штифт
21	Насадка 3,2 мм	48	Курок
21.1	Насадка 4,0 мм	49	Рукоятка
21.2	Насадка 4,8 мм	50	Болт
21.3	Насадка 6,4 мм	51	Винт
22	Контейнер для заклепок	52	Винт
23	Цилиндр	53	Гайка
24	Винт	54	Гаечный ключ (12 мм + 14 мм)
25	Стопорная гайка корпуса	55	Гаечный ключ (17 мм + 19 мм)
		56	Гаечный ключ (17 мм + 28 мм)





## Назначение

Предназначен для скрепления листовых материалов и элементов конструкций вытяжными заклепками.

## Технические характеристики

Рабочее давление: 5.6 – 6.6 бар

Размеры заклепок: 3.2 мм, 4.0 мм, 4.8 мм, 6.4 мм

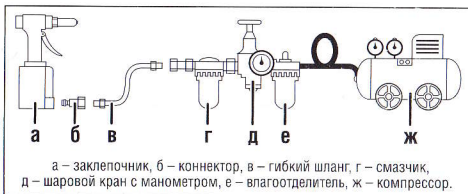
Материалы заклепок: алюминий, сталь, нержавеющая сталь

Диаметр коннектора: 1/4"

Вес: 1.0 кг

## Инструкция по применению

1) Соберите пневматическую систему согласно схеме.



2) Настройте рабочее давление.

3) Установите заклепку в заклепщик, а затем в отверстие.

4) Нажмите на курок.

5) Для завершения работы необходимо отключить подачу воздуха и спустить воздух в системе.

**ВНИМАНИЕ!** Для установки заклепок 3.2 - 4.8 мм и 4.8 - 6.4 мм используются разные детали согласно спецификации.

## Правила безопасности

• Не работайте без установленного контейнера для сбора хвостовиков заклепок.

• При работе не направляйте заклепщик на людей.

• Храните инструмент в недоступном для детей месте.

• Не используйте легковоспламеняющиеся газы (кислород) для работы.

• Не используйте бензин или другие легковоспламеняющиеся жидкости для очистки инструмента.

• Не превышайте максимально допустимое рабочее давление инструмента (6.0 бар).

• Отключайте инструмент при сервисном обслуживании, регулировке и во время простоя.

• На рабочем месте используйте средства защиты: защитные очки, звукоизолирующие наушники и головные уборы.

• Ремонт и очистка должны производиться в том случае, когда инструмент не под давлением.

## Хранение, транспортировка, утилизация

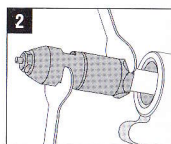
Хранить и транспортировать инструмент в сухом, чистом месте. Не утилизировать с бытовыми отходами.

## Смазка губок заклепчика

Используйте гидравлическое масло для пневмосистем.

1) Отключите подачу воздуха.

2) Открутите носовую часть заклепчика и разберите корпус губок при помощи рожковых гаечных ключей, входящих в комплект поставки.



3) Очистите корпус и губки от грязи и смажьте перед сборкой.

4) Соберите части заклепчика в обратном порядке.

## Гарантийные обязательства

1) Настоящая гарантия не ограничивает законных прав потребителя, предоставленных ему действующим законодательством РФ.

2) Гарантийный срок на данный прибор составляет 6 месяцев со дня покупки.

3) Гарантируется безотказная работа прибора при условии соблюдения Покупателем всех правил эксплуатации и хранения, указанных в данном руководстве.

4) При отсутствии правильно заполненного гарантийного талона гарантийные обязательства недействительны и претензии к качеству купленного прибора будут отклонены.

5) Гарантия не распространяется на комплектующие и расходные материалы.

6) Гарантия на прибор не распространяется в следующих случаях:

- при повреждениях, возникающих в результате несоблюдения покупателем руководства по эксплуатации;
- на запчасти, подверженные естественному износу;
- при наличии механических повреждений, вызванных внешним ударным или иным воздействием;
- при повреждениях в результате неправильного хранения и транспортировки, небрежного обращения или воздействия непреодолимой силы (землетрясения, пожар, стихийные бедствия и т.д.).

## Техническое обслуживание, обнаружение и устранение неполадок

Не используйте инструмент, если были обнаружены неполадки, представленные в таблице.

Неполадки	Причины	Устранение неполадок
Застыла заклепка	Неверный типоразмер заклепки.	Необходимо заменить заклепку или поставить соответствующую насадку. Открутите носовую часть заклепчика (см. поз.20), используя ключи в комплекте. Открутите кожух губок (см.поз.4). Очистите внутренние части от загрязнения, смажьте. Соберите заклепчик в обратном порядке. Используйте заостренный предмет для очистки прохода подачи.
	Засорился кожух губок (поз.4). Застыл отработанный штифт в насадке (поз. 21-21.3).	
Не вытягивается заклепка	Недостаточное давление в системе.	Проверьте пневмосистему.
	Открыта запорная арматура. Отключен компрессор.	
Утечка воздуха	Повреждены уплотнительные кольца.	Замените уплотнительные кольца. Затяните соединения.
	Ослаблены винтовые соединения.	

- После установки каждые 1000 заклепок рекомендуется чистить и смазывать губки заклепчика.
- После установки 20000 заклепок из нержавеющей стали рекомендуется заменить губки заклепчика (поз.5), толкатель губок (поз.6), пружину толкателя губок (поз.7).
- Когда в контейнере для отработанных заклепок накопится более 30 штифтов необходимо его освободить.
- Слишком низкое или высокое давление приведет к некорректной работе инструмента, ухудшит качество выполняемой работы, а также может привести к снижению срока службы инструмента и выходу его из строя.
- Оберегайте инструмент от попадания влаги и грязи.
- Для очистки системы втягивания хвостовика заклепки можно использовать технические растворители. Однако, они способны повредить герметичность. Поэтому необходимо после их использования вычистить растворитель до конца и смазать детали заклепчика.
- **Внимание!** При работе необходимо использовать смазчик и влагоотделитель пневматической сети (Инструкция по применению). Гарантия сохраняется только в случае их использования.
- Если нет возможности использовать линию со смазчиком и влагоотделителем, то смазать инструмент можно через отверстие впуска воздуха. Однако регулярная работа в таких условиях может привести к повреждению внутренних частей инструмента коррозией, что не является гарантийным случаем.

## Гарантийный талон

Наименование	Пневматический заклепщик
Артикул	<b>31287-64</b>
Дата покупки	« ____ » ____ 20 ____ г.
Торговая организация, ее адрес	_____ _____ _____ _____ _____ _____ (подпись продавца) (М.П.)
<b>Прибор получен в исправном состоянии и в полной комплектации. Претензий к внешнему виду не имею. С условиями проведения гарантийного обслуживания ознакомлен(а).</b>	
	« ____ » ____ 20 ____ г. _____ _____ (подпись покупателя)