

# **С***HAMPION*<sup>®</sup>

*Power & force*

## **РУКОВОДСТВО ПО ЭКСПЛУАТАЦИИ МОТОПОМА ДЛЯ ЧИСТОЙ ВОДЫ GP52**



**RU** РУССКИЙ

**EAC**

# СОДЕРЖАНИЕ

ТЕХНИЧЕСКИЕ ХАРАКТЕРИСТИКИ .....	3
ВВЕДЕНИЕ .....	4
ПРАВИЛА БЕЗОПАСНОЙ ЭКСПЛУАТАЦИИ МОТОПОМПЫ .....	5
УСЛОВИЯ ИСПОЛЬЗОВАНИЯ МОТОПОМПЫ.....	6
РАСПОЛОЖЕНИЕ ОСНОВНЫХ УЗЛОВ И ОРГАНОВ УПРАВЛЕНИЯ .....	7
УСТРОЙСТВО НАСОСА МОТОПОМПЫ .....	8
ПРИНЦИП РАБОТЫ ВОДЯНОГО НАСОСА.....	8
ПРОВЕРКА И ПОДГОТОВКА МОТОПОМПЫ К РАБОТЕ .....	9
ПОДГОТОВКА ДВИГАТЕЛЯ .....	9
ТОПЛИВО.....	10
ПОДГОТОВКА ВОДЯНОГО НАСОСА.....	10
МОНТАЖ ВСАСЫВАЮЩЕГО И НАПОРНОГО РУКАВА .....	11
ЭКСПЛУАТАЦИЯ МОТОПОМПЫ .....	12
РАСПОЛОЖЕНИЕ МОТОПОМПЫ ПРИ ЭКСПЛУАТАЦИИ .....	12
ЗАПУСК ДВИГАТЕЛЯ .....	13
ЗАПУСК С ПОМОЩЬЮ РУЧНОГО СТАРТЕРА .....	13
ОСТАНОВКА ДВИГАТЕЛЯ .....	14
ОБКАТКА МОТОПОМПЫ .....	14
ТЕХНИЧЕСКОЕ ОБСЛУЖИВАНИЕ .....	15
ТАБЛИЦА ТЕХНИЧЕСКОГО ОБСЛУЖИВАНИЯ.....	15
ОСНОВНЫЕ РАБОТЫ ПО ТЕХНИЧЕСКОМУ ОБСЛУЖИВАНИЮ .....	16
ЗАМЕНА МАСЛА В КАРТЕРЕ ДВИГАТЕЛЯ .....	16
ОБСЛУЖИВАНИЕ ВОЗДУШНОГО ФИЛЬТРА.....	16
ОБСЛУЖИВАНИЕ СВЕЧИ ЗАЖИГАНИЯ.....	17
РЕГУЛИРОВКА КЛАПАНОВ.....	17
ОБСЛУЖИВАНИЕ ТОПЛИВНОГО ФИЛЬТРА .....	18
ХРАНЕНИЕ .....	18
ТРАНСПОРТИРОВКА.....	19
ВОЗМОЖНЫЕ НЕИСПРАВНОСТИ И МЕТОДЫ ИХ УСТРАНЕНИЯ .....	20
ДВИГАТЕЛЬ .....	20
НАСОС .....	20
РАСЧЕТ ПРОИЗВОДИТЕЛЬНОСТИ МОТОПОМПЫ .....	21
ДЛЯ ЗАМЕТОК .....	23

## ТЕХНИЧЕСКИЕ ХАРАКТЕРИСТИКИ

Характеристики	Модель
	GP52
<b>МОТОПОМПА</b>	
Диаметр входного отверстия, мм	50
Диаметр выходного отверстия, мм	50
Максимальное всасывание, м	8
Максимальная высота подъема, м	26
Максимальная производительность, л/мин.	500
Длина, мм	475
Ширина, мм	375
Высота, мм	375
Вес, кг	21,7
<b>ДВИГАТЕЛЬ</b>	
Модель	160P
Одноцилиндровый, четырехтактный, с воздушным охлаждением, OHV	
Объем, см <sup>3</sup>	163
Номинальная мощность, кВт	3,17
Максимальная мощность, кВт	4
Объем топливного бака, л	3,6
Объем масла в картере	0,6

Технические характеристики могут быть изменены без предварительного уведомления.

# ВВЕДЕНИЕ

## Уважаемый пользователь!

Благодарим за покупку продукции Champion. В данном руководстве приведены правила эксплуатации инструмента Champion. Перед началом работ внимательно прочтите руководство. Эксплуатируйте инструмент в соответствии с правилами и с учетом требований безопасности, а так же руководствуясь здравым смыслом. Сохраните инструкцию, при необходимости Вы всегда можете обратиться к ней.

Линейка техники Champion постоянно расширяется новыми моделями. Продукция Champion отличается эргономичной конструкцией, обеспечивающей удобство её использования, продуманным дизайном, высокой мощностью и производительностью.

В связи с изменениями в технических характеристиках содержание руководства может не полностью соответствовать приобретенному инструменту. Производитель оставляет за собой право вносить изменения в конструкцию отдельных узлов и деталей, не ухудшающих качество изделия, без предварительного уведомления. Имейте это в виду, изучая руководство по эксплуатации.

# ПРАВИЛА БЕЗОПАСНОЙ ЭКСПЛУАТАЦИИ МОТОПОМПЫ С БЕНЗИНОВЫМ ДВИГАТЕЛЕМ

Внимательно прочтите данное руководство. Ознакомьтесь с работой рычагов управления. Ознакомьтесь с мотопомпой и ее работой, прежде чем приступать к эксплуатации. Знайте, что делать в экстренных ситуациях. Обратите особое внимание на информацию, которой предшествуют следующие заголовки:



## **ПРЕДУПРЕЖДЕНИЕ!**

*Указывает на опасную ситуацию, которая, если ее не избежать, может привести к смертельному исходу или получению серьезных травм.*



## **ОСТОРОЖНО!**

*Указывает на опасную ситуацию, которая, если ее не избежать, может привести к получению травм средней тяжести.*



## **ВНИМАНИЕ!**

*Указывает на вероятность повреждения оборудования при несоблюдении инструкций по эксплуатации изделия.*



## **ПРИМЕЧАНИЕ!**

*Указывает на информацию, которая будет полезна при эксплуатации мотопомпы.*

1. Соблюдайте чистоту и хорошее освещение в рабочей зоне. Беспорядок и плохое освещение являются причиной получения травмы.
2. Не используйте мотопомпу вблизи легковоспламеняющихся газов, жидкостей или пыли. При работе детали выхлопной системы мотопомпы сильно нагреваются, что может вызвать воспламенение этих материалов или взрыв.
3. Во время работы мотопомпы не допускайте присутствия посторонних лиц, детей или животных в рабочей зоне. При необходимости обеспечьте ограждение рабочей зоны мотопомпы.
4. Используйте мотопомпу только по назначению. Использование мотопомпы не по назначению может привести к поломке деталей насоса или двигателя.
5. Будьте внимательны при работе мотопомпы. Не эксплуатируйте мотопомпу, если вы устали, находитесь под воздействием сильнодействующих медицинских препаратов или алкоголя.
6. Перед запуском в работу убедитесь в отсутствии посторонних предметов на мотопомпе.
7. При запуске мотопомпы всегда сохраняйте устойчивое положение и равновесие.
8. Перед запуском в работу проверьте надежность подсоединения всасывающего и напорного рукавов, отсутствие повреждений рукавов, чистоту всасывающего фильтра.
9. Во время работы следите за тем, чтобы минимальный радиус изгиба рукавов был не менее двух наружных диаметров рукава.
10. Не работайте мотопомпой в закрытом, непроветриваемом помещении.
11. Перед запуском в работу обязательно заполните внутреннюю полость насоса мотопомпы и всасывающий рукав водой.
12. Не используйте мотопомпу для перекачки химически агрессивных жидкостей (бензин, керосин, солянка, различные растворители и т.д.).
13. Во время работы постоянно следите за положением всасывающего фильтра (не менее 1,2 м от стенок или дна водоема и 0,3 м от наименьшего уровня воды в водозаборе).
14. Не заправляйте топливный бак при работающем двигателе.
15. Во время работы мотопомпа должна быть установлена на ровную горизонтальную поверхность как можно ближе к источнику воды.

# УСЛОВИЯ ИСПОЛЬЗОВАНИЯ МОТОПОМПЫ С БЕНЗИНОВЫМ ДВИГАТЕЛЕМ

Мотопомпа – это устройство для перекачивания больших объемов воды. Предназначена для использования в сельском хозяйстве, тушении небольших пожаров, в коммунальных службах, дачном или приусадебном участке. Может использоваться для осушения небольших водоемов, для заполнения бассейнов.



## **ВНИМАНИЕ!**

*Используйте мотопомпу для перекачивания только чистой воды без каких-либо примесей. Запрещается перекачивать грязную воду, химически агрессивные жидкости (бензин, керосин, солянку, различные растворители).*

Все рабочие характеристики мотопомпы, заявленные заводом-изготовителем сохраняются при работе в следующих условиях:

1. Температура окружающего воздуха – от +5°C до +30°C.
2. Влажность – до 80% при температуре +25°C.
3. Высота над уровнем моря до 1000м.



## **ВНИМАНИЕ!**

*При использовании мотопомпы в условиях отрицательных температур окружающего воздуха (от 0°C и ниже) необходимо после окончания работы слить воду из корпуса насоса.*



## **ВНИМАНИЕ!**

*Использование мотопомпы в любых других целях, не предусмотренных настоящим руководством, является нарушением условий гарантийного обслуживания и прекращает действие гарантийного обязательства поставщика. Производитель и поставщик не несет ответственность за повреждения, возникшие в результате использования мотопомпы не по назначению.*



## **ВНИМАНИЕ!**

*Используйте для ремонта и обслуживания мотопомпы рекомендованное масло, топливо, сменные фильтрующие элементы, рекомендованные заводом-изготовителем запчасти. Использование не рекомендованных смазочных материалов, не оригинальных расходных материалов и запчастей лишает Вас права на гарантийное обслуживание мотопомпы.*



## **ПРИМЕЧАНИЕ!**

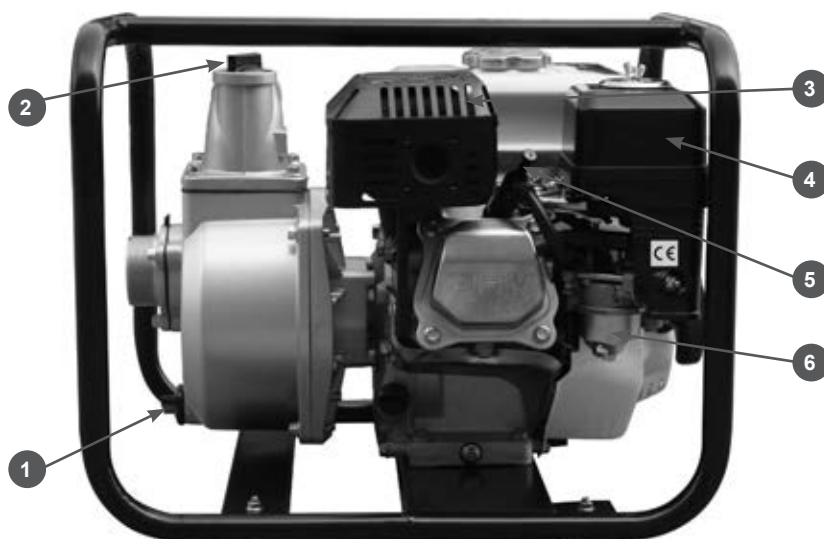
*Во время работы мотопомпа должна находиться как можно ближе к источнику воды. Чем дальше и выше мотопомпа находится от источника воды, тем меньше напор воды на выходе и большее время требуется для прокачивания требуемого объема воды.*

## РАСПОЛОЖЕНИЕ ОСНОВНЫХ УЗЛОВ И ОРГАНОВ УПРАВЛЕНИЯ



**Рис.1**

1.Рама 2.Выключатель зажигания 3.Стартер ручной 4.Бак топливный  
5.Патрубок выходной (напорный) 6.Корпус насоса 7.Патрубок входной  
8.Маслозаливная горловина со щупом 9.Пробка для слива масла.



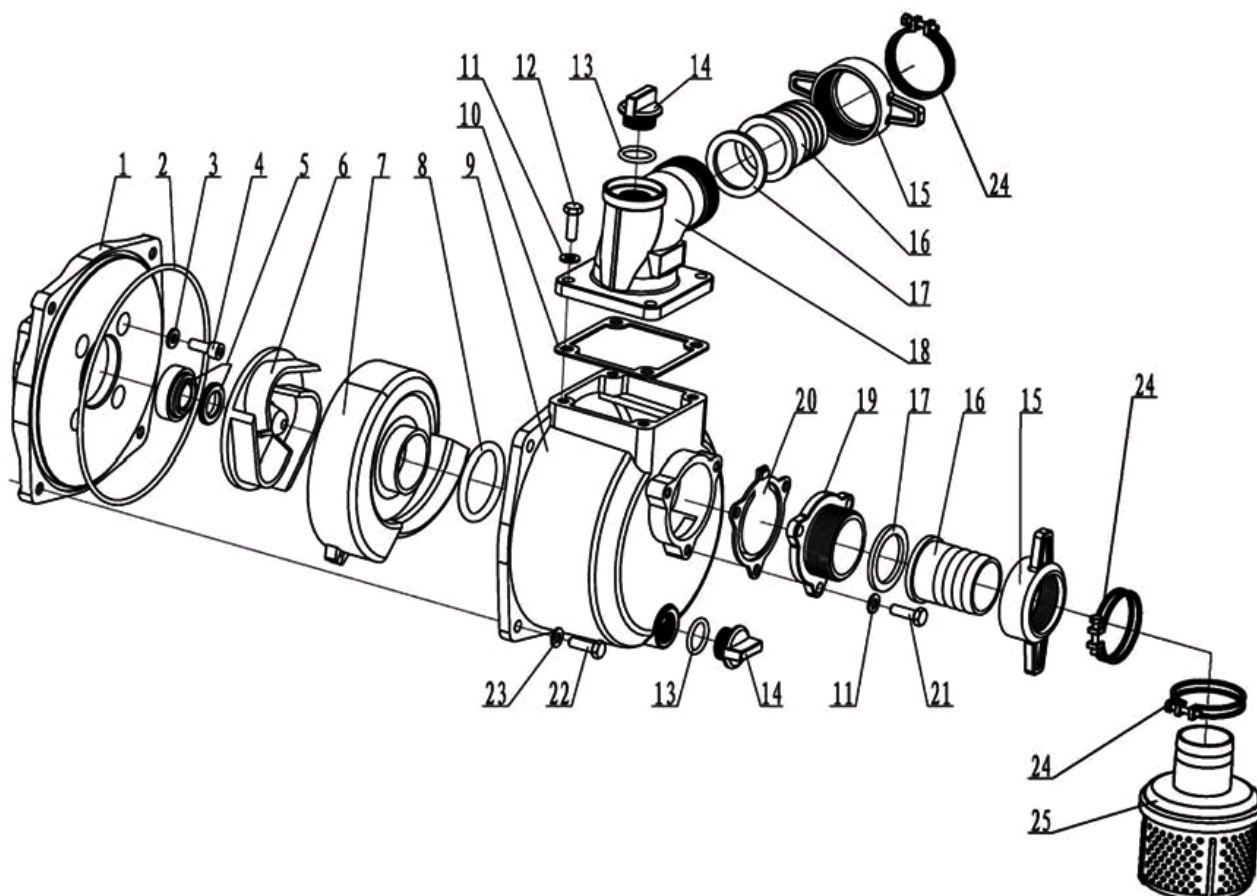
**Рис.2**

1. Пробка насоса сливная 2. Пробка насоса заливная 3. Глушитель  
4. Корпус воздушного фильтра 5. Свеча зажигания 6. Карбюратор



# УСТРОЙСТВО НАСОСА МОТОПОМПЫ

Устройство водяного насоса схематично показано на Рис.4.



**Рис.4. Основные детали насоса**

- 1,23 Корпус помпы 2. Уплотнение корпуса помпы 5.Сальник 6. Крыльчатка (рабочее колесо)  
 7. Корпус крыльчатки (улитка) 8. Уплотнение корпуса крыльчатки 15. Гайка фланца  
 16. Патрубок для подсоединения рукавов 20. Обратный клапан 24. Хомут для крепления рукавов  
 25. Фильтр всасывающий

## ПРИНЦИП РАБОТЫ ВОДЯНОГО НАСОСА

Принцип работы водяного насоса заключается в центробежном эффекте отбрасывания имеющейся в корпусе воды рабочим колесом (6) внутри корпуса насоса и формировании потока улиткой (7) в направлении напорного патрубка . При этом ближе к оси вращения рабочего колеса возникает разрежение, позволяющее открыть обратный клапан и всасывать воду через всасывающий патрубок. Всасывание начинается спустя некоторое время после пуска двигателя, в зависимости от высоты всасывания. Перенос воды до насоса и от насоса осуществляется с помощью рукавов, которые присоединяются непосредственно к насосу через патрубки(16) с помощью хомутов(24).



# ПРОВЕРКА И ПОДГОТОВКА МОТОПОМПЫ К РАБОТЕ

Перед запуском мотопомпы в работу необходимо провести ряд подготовительных мероприятий:

1. Проверить и подготовить к работе двигатель мотопомпы.
2. Проверить и подготовить к работе водяной насос. Смонтировать детали всасывающего и подающего тракта.
3. Подготовить рабочее место для установки мотопомпы.

## ПОДГОТОВКА ДВИГАТЕЛЯ

### МОТОРНОЕ МАСЛО



#### **ВНИМАНИЕ!**

Мотопомпа поставляется с завода без масла в картере двигателя. Перед пуском в работу требуется залить рекомендованное масло в картер до необходимого уровня.

Моторное масло является важным фактором, влияющим на срок службы двигателя. Необходимо своевременно производить замену масла в картере.



#### **ВНИМАНИЕ!**

Запрещается заливать в картер масло для двухтактных двигателей.

Рекомендуется применять моторное масло для четырехтактного бензинового двигателя SE и SF по системе классификации API, или SAE10W-30. Вязкость масла выбирается в зависимости от температуры окружающего воздуха, при которой будет работать мотопомпа.



Рис.5

При выборе масла пользуйтесь таблицей, показанной на Рис.5



#### **ВНИМАНИЕ!**

Несвоевременная замена масла, работа на масле, отработавшем свой ресурс, работа на постоянно пониженном уровне масла, работа на масле не соответствующем температуре окружающей среды, приведет к выходу из строя двигателя мотопомпы и не подлежит ремонту по гарантии.



#### **ВНИМАНИЕ!**

Первая замена масла производится через 8 часов работы двигателя. Вторая замена масла через 25 часов работы двигателя. Все последующие замены масла производятся через каждые 50 часов работы двигателя.

## ЗАЛИВКА МАСЛА В ДВИГАТЕЛЬ НОВОЙ МОТОПОМПЫ

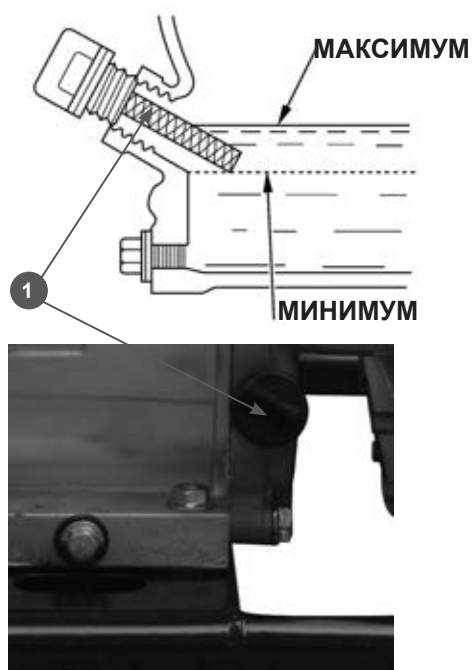


Рис.6

1. Установите мотопомпу на ровной горизонтальной поверхности.

2. Извлеките щуп (1) Рис.6 из маслозаливной горловины и протрите его чистой тряпкой.
3. Залейте необходимое количество рекомендованного масла, учитывая температуру окружающего воздуха.
4. Установите щуп в маслозаливную горловину, не закручивая его.
5. Извлеките щуп из горловины. Уровень масла должен соответствовать верхней отметке на щупе (соответствует нижней кромке маслозаливной горловины).
6. Установите щуп в горловину, плотно закрутите и запустите двигатель на 30 секунд. Заглушите двигатель и проверьте уровень масла. При необходимости откорректируйте уровень масла.

### ПРОВЕРКА УРОВНЯ МАСЛА

1. Установите мотопомпу на ровной горизонтальной поверхности. Если мотопомпа перед этим работала, после остановки дайте двигателю постоять в течение примерно 5 мин.
2. Очистите от мусора зону вокруг маслозаливной горловины.
3. Извлеките щуп (1) Рис.6 из маслозаливной горловины и протрите его чистой тряпкой.
4. Установите щуп в маслозаливную горловину, не закручивая его.
5. Извлеките щуп из горловины. Уровень масла должен соответствовать верхней отметке на щупе. При необходимости долейте масло до требуемого уровня.
6. Установите щуп в маслозаливную горловину и закрутите рукой.

### ТОПЛИВО

Для работы используйте неэтилированный бензин, с октановым числом 92/95. Никогда не используйте старый или загрязненный бензин или смесь масло-бензин. Избегайте попадания грязи или воды в топливный бак.



#### **ВНИМАНИЕ!**

*Выход из строя двигателя по причине использования некачественного или старого топлива, а также топлива с несоответствующим октановым числом не подлежит гарантийному обслуживанию.*



#### **ВНИМАНИЕ!**

*Храните топливо в специально предназначенных для этой цели емкостях. Запрещается использовать для хранения канистры из пищевого пластика.*



#### **ПРЕДУПРЕЖДЕНИЕ:**

*Заправка топливом проводится при выключенном двигателе и в местах с хорошим проветриванием. При работе с топливом запрещается курить и применять открытый огонь. Не допускается разлив топлива. Надо предотвращать многократное или длительное касание кожи с топливом, а также вдыхания топливных паров. Запрещается доступ детей к топливу.*

Не заполняйте топливный бак полностью. Заливайте бензин в топливный бак до уровня примерно на 25 мм ниже верхнего края заливной горловины, чтобы оставить пространство для теплового расширения топлива. После заправки топливного бака убедитесь в том, что пробка заливной горловины закрыта должным образом. Максимальный уровень топлива показан на Рис.7

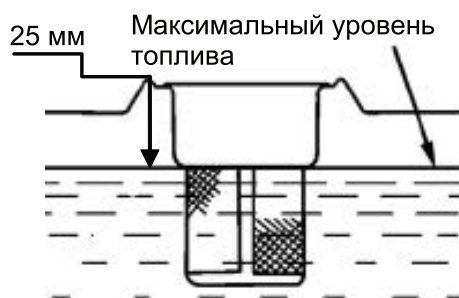


Рис.7

### ПОДГОТОВКА ВОДЯНОГО НАСОСА

От правильной подготовки водяного насоса перед работой зависит эффективная работа мотопомпы. Для работы необходимо использовать армированные или гофрированные рукава, которые исключают «переламывание». Длина всасывающего и напорного рукава не должна превышать допустимую величину, так как от этого зависит максимальная эффективность работы насоса.

## МОНТАЖ ВСАСЫВАЮЩЕГО И НАПОРНОГО РУКАВА



### ВНИМАНИЕ!

Перед присоединением рукавов убедитесь в отсутствии посторонних предметов во всасывающем и напорном патрубке водяного насоса, а также проверьте отсутствие посторонних предметов внутри рукава. Попадание посторонних предметов может привести к выходу насоса из строя и не подлежит ремонту по гарантии.

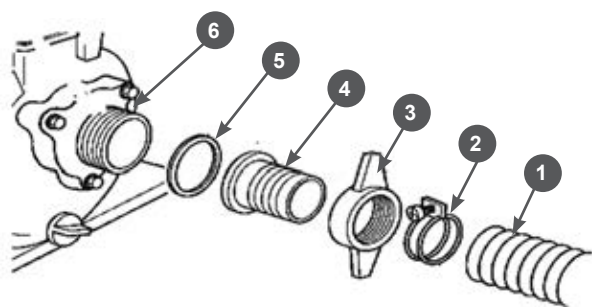


Рис.8

1. Всасывающий рукав
2. Хомут крепления рукава
3. Гайка фланца
4. Всасывающий патрубок
5. Уплотнительная прокладка
6. Всасывающий фланец насоса.

Установите всасывающий патрубок(4) через уплотнительную прокладку (5) к фланцу насоса(6) и плотно затяните гайку фланца(3) Рис.8. Наденьте до упора всасывающий рукав(1) на патрубок и затяните его хомутом(2).



### ВНИМАНИЕ!

При монтаже следите за тем, чтобы под хомутом не было складок стенок рукавов. Затяжка хомута не должна превышать 40% толщины стенки рукава. Расстояние между торцом рукава и торцом хомута должно быть не менее 4-5 мм (Рис.9)

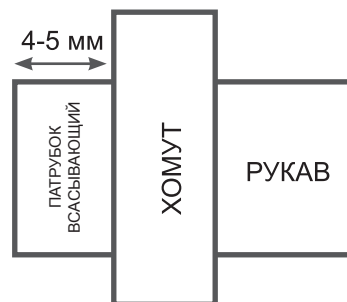


Рис.8

Таким же образом установите напорный рукав.



### ВНИМАНИЕ!

Обязательно установите фильтр на всасывающий рукав перед началом работы. Фильтр исключает попадание внутрь насоса мусора, который может забить рабочее колесо и привести к его повреждению.

# ЭКСПЛУАТАЦИЯ МОТОПОМПЫ

## РАСПОЛОЖЕНИЕ МОТОПОМПЫ ПРИ ЭКСПЛУАТАЦИИ

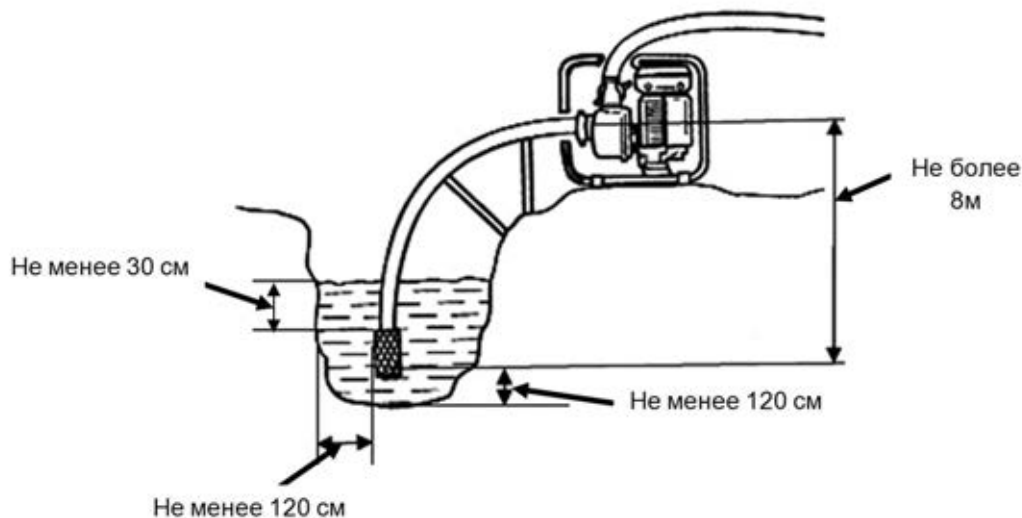


Рис.10

1. Установите мотопомпу вблизи водоема (емкости) на твердую ровную горизонтальную поверхность, опустите фильтр всасывающего рукава в водоем (емкость), обеспечив вертикальное положение фильтра. При установке фильтра соблюдайте все необходимые расстояния, как показано на Рис. 10.
2. Убедитесь, что наклон мотопомпы не превышает  $10^\circ$  от горизонтали в любом направлении. Место установки должно быть очищено от посторонних предметов, хорошо проветриваемым и защищенным от атмосферных воздействий. При эксплуатации внутри помещения обеспечьте хорошую вентиляцию.
3. Убедитесь, что мотопомпа стоит устойчиво и не имеет возможности для смещения. Не забывайте, что всасывающий шланг во время работы стремится переместить мотопомпу в направлении источника воды.
4. Необходимо установить мотопомпу как можно ближе к источнику воды. Чем меньше перепад по высоте между мотопомпой и поверхностью воды, тем быстрее происходит подача воды и выше производительность насоса.
5. Не перегружайте мотопомпу длительной непрерывной работой на полных оборотах коленчатого вала.
6. Во время работы периодически проверяйте чистоту и положение всасывающего фильтра в точке забора воды. При необходимости корректируйте положение фильтра в точке забора, сохраняя минимально необходимые расстояния от стенок и дна водоема.
7. Эффективная работа мотопомпы обеспечивается герметичностью соединений на всасывающей и напорной магистрали, поэтому необходимо периодически проверять затяжку хомутов крепления рукавов, затяжку винтов крепления улитки, патрубков и всасывающего фильтра.
8. Не допускайте деформации всасывающего и напорного рукавов при работе мотопомпы.



### ВНИМАНИЕ!

Несоблюдение указанных расстояний приведет к снижению эффективной работы насоса, либо попаданию внутрь насоса грязи.

Выход из строя водяного насоса при попадании внутрь ила, грязи, жидкой глины не подлежит ремонту по гарантии.

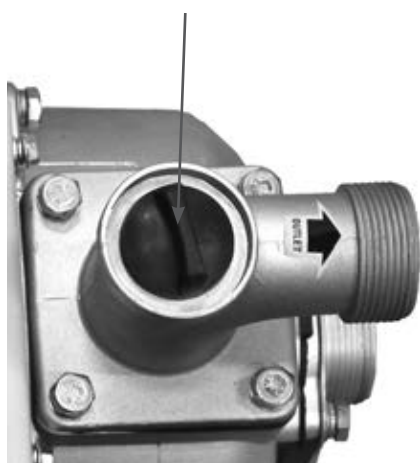


**ВНИМАНИЕ!**

Нарушение данных требований инструкции может привести к снижению эффективной работы мотопомпы или выходу из строя двигателя и водяного насоса. Выход из строя водяного насоса или двигателя при нарушении данных требований инструкции не подлежит ремонту по гарантии.

**ЗАПУСК ДВИГАТЕЛЯ**

ПРОБКА ЗАЛИВНОЙ  
ГОРЛОВИНЫ НАСОСА

**Рис.11**

Перед запуском двигателя необходимо заполнить рабочую камеру водяного насоса водой.

Для этого открутите пробку заливной горловины насоса (Рис.11) и залейте с помощью воронки чистую воду до полного заполнения внутренних полостей насоса, напорный рукав у патрубка при этом должен быть выше корпуса насоса на 70—100 мм.

Признаком полного заполнения является отсутствие выхода воздушных пузырьков из корпуса. Плотнo от руки заверните пробку.

**ВНИМАНИЕ!**

Запрещается запускать двигатель, не заполнив рабочую камеру насоса водой. Даже кратковременный запуск двигателя без воды в камере насоса приведет к выходу из строя сальника крыльчатки и не подлежит ремонту по гарантии.

**ЗАПУСК С ПОМОЩЬЮ РУЧНОГО СТАРТЕРА****ВНИМАНИЕ!**

Перед запуском двигателя проверьте уровень масла в картере, при необходимости долейте.

**Рис.12**

1. Заполните камеру насоса водой.
2. Закройте воздушную заслонку(2) Рис.12. Передвиньте рычаг влево до упора.
3. Выключатель зажигания(2) Рис.1 установите в положение Вкл.
4. Откройте топливный кран(2) Рис.12. Передвиньте рычаг влево до упора.
5. Рычаг регулировки оборотов двигателя(3) Рис.12 установите в среднее положение между положением «медленно» и «быстро».
6. Потяните за рукоятку стартера(4) Рис.12, пока не почувствуете сопротивление. Верните рукоятку в нижнее положение и произведите резкий рывок за рукоятку.
7. После запуска откройте воздушную заслонку, установите рычаг регулировки оборотов в положение «медленно» (крайнее правое положение) и прогрейте двигатель на холостых оборотах в течение 3-5 минут.

**ВНИМАНИЕ!**

При запуске двигателя с помощью ручного стартера всегда строго выполняйте пункт «б» инструкции во избежание динамического удара на детали стартера и поломки стартера.

Не отпускайте рукоятку стартера с верхнего положения, это может привести к поломке стартера.

Отпускайте рукоятку медленно во избежание повреждения стартера. Невыполнение этих требований инструкции часто приводит к поломке стартера и не подлежит ремонту по гарантии.

## ОСТАНОВКА ДВИГАТЕЛЯ

Для остановки двигателя мотопомпы в нормальном режиме необходимо выполнить следующие действия:

1. Переведите рычаг регулировки оборотов в режим холостого хода.
2. Дайте двигателю мотопомпы поработать без нагрузки в течение 2-3 минут.



### **ВНИМАНИЕ!**

*Не глушите двигатель сразу, так как это может привести к резкому повышению температуры внутри двигателя и, как следствие, к выходу его из строя.*

3. Переведите выключатель зажигания в положение «Выкл.»
4. Закройте топливный кран.

Промойте корпус насоса чистой водой. Для этого открутите крышку сливного отверстия и крышку заливной горловины и полностью слейте воду с камеры водяного насоса. Закрутите крышку сливного отверстия и залейте в камеру мотопомпы чистую воду. Медленно (без рывков) протяните несколько раз за рукоятку ручного стартера, провернув тем самым рабочее колесо насоса. Открутите крышку сливного отверстия и дайте воде стечь из камеры водяного насоса, затем установите крышки заливного и сливного отверстий.



### **ВНИМАНИЕ!**

*После остановки двигателя обязательно закройте топливный кран.*

## ОБКАТКА МОТОПОМПЫ

Первые 8 часов работы мотопомпы являются временем, в течение которого происходит приработка деталей друг к другу. Поэтому на этот период соблюдайте следующие требования:

1. Используйте мотопомпу на 2/3 от номинальной производительности.
2. Не перегружайте мотопомпу длительной непрерывной работой на полных оборотах коленчатого вала.
3. После обкатки обязательно смените масло.



## ТЕХНИЧЕСКОЕ ОБСЛУЖИВАНИЕ

Для поддержания высокой эффективности работы мотопомпы необходимо периодически проверять его техническое состояние и выполнять необходимые регулировки. В таблице, приведенной ниже, указана периодичность технического обслуживания и виды выполняемых работ.



### ВНИМАНИЕ!

График технического обслуживания применим к нормальным рабочим условиям. Если Вы эксплуатируете двигатель в экстремальных условиях, таких как: работа при высоких температурах, при сильной влажности или запыленности, необходимо сократить сроки ТО.



### ПРЕДУПРЕЖДЕНИЕ!

В выхлопных газах двигателя содержится окись углерода, поэтому обслуживание следует



### ВНИМАНИЕ!

производить на неработающем двигателе. При необходимости произвести регулировки на работающем двигателе, обеспечьте хорошее проветривание в рабочей зоне. Используйте только оригинальные запасные части для выполнения технического обслуживания и ремонта. Использование запасных частей, расходных материалов не соответствующих по качеству, а также использование неоригинальных запасных частей, могут повредить двигатель или насос. Выход из строя мотопомпы в этом случае не подлежит ремонту по гарантии.

### ТАБЛИЦА ТЕХНИЧЕСКОГО ОБСЛУЖИВАНИЯ

Виды работ		Каждое использование	25 часов работы	Каждые 50 часов	Каждые 100 часов	Каждые 300 часов	При необходимости
Моторное масло	Проверить уровень	X					
	Заменить	Через 8 часов работы	X	X			
Воздушный фильтр	Проверить	X					
	Очистить			X(1)			
	Заменить						X
Фильтр бензобака	Проверить	X					
	Очистить					X	
	Заменить						X
Искрогаситель глушителя (если есть)	Очистить				X		
Крепежные детали	Проверить/Подтянуть	X					X
Свеча зажигания	Проверка/замена				X		
Водяной насос	Проверить и почистить				X		

(1) Сервисное обслуживание должно осуществляться более часто, при работе в пыльных условиях.

(2) Сервисное обслуживание должно осуществляться в специализированном сервисном центре

# ОСНОВНЫЕ РАБОТЫ ПО ТЕХНИЧЕСКОМУ ОБСЛУЖИВАНИЮ

## ЗАМЕНА МАСЛА В КАРТЕРЕ ДВИГАТЕЛЯ



### ПРИМЕЧАНИЕ!

*Рекомендуется производить замену масла на теплом двигателе. Это позволит более полно слить отработанное масло.*

1. Установите мотопомпу на ровной горизонтальной поверхности.
2. Очистите от мусора зону вокруг маслоналивной горловины. Извлеките щуп из маслозаливной горловины и протрите его чистой тряпкой.
3. Открутите пробку для слива масла (9) Рис.1 и слейте отработанное масло в подготовленную для этого емкость.
4. Закрутите сливной болт.
5. Залейте рекомендованное масло до необходимого уровня.
6. Закрутите крышку-щуп маслозаливной горловины.
7. Запустите двигатель и дайте поработать в течение примерно 30 секунд.
8. Заглушите двигатель и проверьте уровень масла. При необходимости откорректируйте уровень масла до требуемого уровня.



### ВНИМАНИЕ!

*Своевременно производите замену масла в двигателе. Выход из строя двигателя в результате работы на отработавшем свой ресурс масле, не подлежит гарантийному ремонту.*



### ВНИМАНИЕ!

*После заливки, замены или проверки уровня масла визуальным осмотром проверяйте отсутствие протечек масла из картера. Проверьте надежность установки масляного щупа перед каждым запуском двигателя.*



### ВНИМАНИЕ!

*Не допускайте длительного контакта кожи рук с маслом. Всег-*

*да тщательно мойте руки чистой водой с мылом. Храните отработанное масло в специальной емкости. Запрещается выливать отработанное масло на землю или в канализацию.*

## ОБСЛУЖИВАНИЕ ВОЗДУШНОГО ФИЛЬТРА

Загрязнение воздушного фильтра может препятствовать проходу воздуха на образование топливной смеси. Для предотвращения неисправностей двигателя надо осуществлять регулярное обслуживание воздушного фильтра. При работе в условиях повышенной запыленности необходимо чаще обслуживать воздушный фильтр.



### ВНИМАНИЕ!

*Запрещается работа двигателя с грязным, поврежденным воздушным фильтром. Запрещается работа двигателя со снятым воздухоочистителем или без фильтрующего элемента. В противном случае, попадание грязи и пыли приведет к быстрому изнашиванию частей двигателя. Выход из строя двигателя в этом случае не подлежит гарантийному ремонту.*

На мотопомпе может устанавливаться поролоновый воздушный фильтр или комбинированный (бумажный+поролоновый).

### ПОРОЛОНОВЫЙ ФИЛЬТР

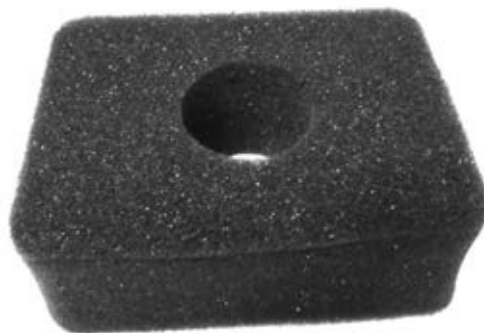


Рис.12

Поролоновый воздушный фильтр можно промыть теплым мыльным раствором, тща-

тельно прополоскать и высушить. Пропитать фильтр специальным маслом, либо чистым моторным маслом, лишнее масло отжать и установить фильтр на место. Поврежденный фильтр подлежит замене.



### ВНИМАНИЕ!

Запрещается для промывки фильтра использовать горючие жидкости (бензин, керосин, солярка, растворители).

### КОМБИНИРОВАННЫЙ ФИЛЬТР



Рис.13

Грязный бумажный фильтр не подлежит очистке, только замена. Предварительный поролоновый фильтр (см. предыдущий раздел).

### ОБСЛУЖИВАНИЕ СВЕЧИ ЗАЖИГАНИЯ



КОЛПАК СВЕЧИ



Рис.14

Рекомендованная свеча зажигания F7RTC или её эквиваленты (RN6YC, NGK- BPR7ES, WR5DC).



### ВНИМАНИЕ!

Выход из строя двигателя при использовании свечи зажигания, отличной по своим параметрам от рекомендованной, не подлежит ремонту по гарантии.

1. Отсоедините колпак свечи зажигания и удалите грязь вокруг свечи зажигания.
2. Открутите свечу зажигания свечным ключом.



### ВНИМАНИЕ!

Никогда не выкручивайте свечу, пока двигатель полностью не остыл – опасность повреждения резьбовой части головки цилиндра.

3. Проверьте свечу зажигания. Если электроды изношены или повреждена изоляция, замените её.
4. Измерьте зазор между электродами свечи зажигания специальным щупом. Зазор должен быть 0,7-0,8 мм. При увеличении, или уменьшении требуемого зазора, рекомендуется заменить свечу, так как регулировка зазора может привести к изменению качества искрообразования.
5. Аккуратно закрутите свечу зажигания руками.
6. После того, как свеча зажигания установлена на место, затяните её свечным ключом. Установите на свечу колпак.



### ВНИМАНИЕ!

При установке новой свечи зажигания для обеспечения требуемой затяжки, заверните свечу ключом на 1/2 оборота после посадки буртика свечи на уплотнительную шайбу. При установке бывшей в эксплуатации свечи зажигания, для обеспечения требуемой затяжки заверните свечу ключом на 1/4- 1/8 часть оборота после посадки буртика свечи на уплотнительную шайбу.



### ВНИМАНИЕ!

Свеча зажигания должна быть надежно затянута. Не завернутая должным образом или чрезмерно затянутая свеча зажигания может привести к повреждению двигателя.

### РЕГУЛИРОВКА КЛАПАНОВ



### ВНИМАНИЕ!

Зазор в клапанах необходимо проверять через каждые 300 часов работы.

**Зазор в клапанах:**

Впускной клапан

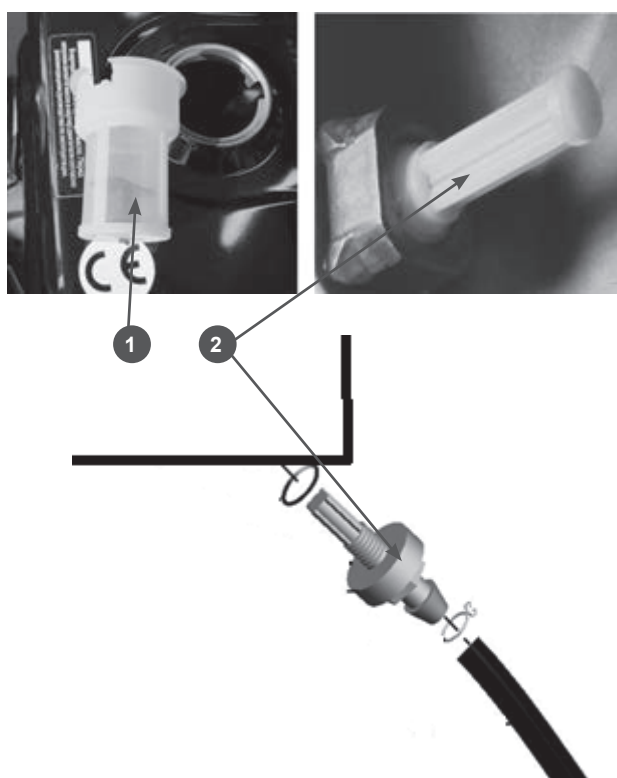
0,15 ± 0,02 мм (холодный двигатель).

Выпускной клапан

0,20 ± 0,02 мм (холодный двигатель).

**ВНИМАНИЕ!**

Проверку и регулировку клапанов необходимо производить в специализированном сервисном центре.

**ОБСЛУЖИВАНИЕ ТОПЛИВНОГО ФИЛЬТРА****Рис.15**

Топливный фильтр на двигателе мотопомпы устанавливается непосредственно в топливном баке. Один фильтр устанавливается в заливной горловине бака (1) Рис.15. Второй фильтр выполнен в виде штуцера и устанавливается внутри бака (2) Рис.15. На второй конец этого фильтра устанавливается топливный шланг.

Топливный фильтр, установленный в горловине бака, необходимо проверять при каждой заправке бака топливом. При повреждении фильтр необходимо заменить.

Топливный фильтр, установленный внутри бака, необходимо проверять через 300 отработанных часов. Поврежденный или сильно

загрязненный фильтр необходимо заменить. Одновременно с фильтром рекомендуется произвести очистку топливного бака от грязи и конденсата.

**ВНИМАНИЕ!**

Запрещается работа двигателя с грязным, поврежденным топливным фильтром. Попадание грязи и пыли приведет к быстрому изнашиванию частей двигателя. Выход из строя двигателя в этом случае не подлежит гарантийному ремонту.

**ХРАНЕНИЕ**

Если предполагается, что мотопомпа не будет эксплуатироваться длительное время, то необходимо выполнить специальные мероприятия по консервации. Место хранения должно быть защищено от пыли и атмосферных воздействий (дождь, снег, резкие перепады температур и т.д.).

**ПРИМЕЧАНИЕ!**

Все работы по консервации проводятся на холодном двигателе.

1. Слейте топливо из топливного бака.
2. При необходимости замените масло в двигателе.
3. Промойте водяной насос и полностью удалите воду из насоса.
4. Выверните свечу зажигания и залейте в цилиндр двигателя примерно одну столовую ложку чистого моторного масла. Проверните вал двигателя ручным стартером несколько раз, чтобы масло растеклось по трущимся поверхностям, затем вверните свечу зажигания руками на место, не затягивая ключом.
5. Проверните вал двигателя с помощью ручного стартера пока не почувствуете сопротивление (клапана в этом положении закрыты).
6. Очистите ребра цилиндров от мусора, обработайте все поврежденные места, и покройте участки, которые могут заржаветь, тонким слоем масла. Смажьте рычаги управления силиконовой смазкой.

**ПРЕДУПРЕЖДЕНИЕ!**

*Бензин окисляется, и портится во время хранения. Старое топливо оставляет смолистые отложения, которые загрязняют топливную систему и могут быть причиной выхода двигателя из строя. Гарантия не распространяется на повреждения топливной системы или двигателя, вызванные пренебрежительной подготовкой к хранению.*

**ТРАНСПОРТИРОВКА****ВНИМАНИЕ!**

*Транспортировка мотопомпы осуществляется при холодном двигателе.*

При транспортировке мотопомпы выключатель зажигания переведите в положение Выкл. Закройте топливный кран. Зафиксируйте мотопомпу на ровной поверхности, исключив возможность смещения или опрокидывания. Не наклоняйте мотопомпу в сторону воздушного фильтра более чем на 20°.



# ВОЗМОЖНЫЕ НЕИСПРАВНОСТИ И МЕТОДЫ ИХ УСТРАНЕНИЯ

<b>ДВИГАТЕЛЬ</b>	
<i>Возможная причина</i>	<i>Метод устранения</i>
<b>Двигатель не запускается</b>	
Некачественное топливо	Заменить топливо
Не поступает топливо в карбюратор	Проверить, открыт или нет топливный кран.
Нет искры на свече зажигания	Проверить и заменить свечу или магнето
Пустой топливный бак.	Заполнить топливный бак.
<b>Двигатель останавливается</b>	
Засорен воздушный фильтр	Заменить фильтр
Низкий уровень масла(при наличии датчика уровня масла).	Проверить и долить масло
Засорен топливный фильтр	Заменить топливный фильтр
Засорено отверстие в крышке топливного бака	Прочистить или заменить крышку
<b>Двигатель не развивает мощности</b>	
Засорен воздушный фильтр	Заменить фильтр
Износ поршневых колец	Заменить кольца
<b>Двигатель перегревается</b>	
Ребра цилиндра грязные	Очистите ребра цилиндра
<b>В картере увеличивается уровень масла</b>	
Не работает свеча зажигания	Проверить и заменить свечу
<b>НАСОС</b>	
<i>Возможная причина</i>	<i>Метод устранения</i>
<b>При работающем двигателе нет подачи воды</b>	
Воздушная пробка во внутренних полостях всасывающего рукава или корпуса насоса.	Немедленно остановить двигатель. Устранить воздушную пробку.
Негерметичность обратного клапана всасывающего рукава.	Очистить или заменить клапан.
Высота всасывания более 8 метров.	Установить необходимую высоту всасывания.
Попадание посторонних предметов во всасывающий рукав.	Очистить рукав.
Разрушение крыльчатки насоса.	Заменить крыльчатку.
Негерметичность в напорной магистрали	Проверить и устранить.
<b>При заполнении насоса вода уходит во всасывающий рукав</b>	
Негерметичность обратного клапана насоса	Очистить или заменить клапан
<b>Уменьшился объем подаваемой воды</b>	
Засорился всасывающий фильтр	Очистить фильтр
Засорено отверстие в крышке топливного бака	Прочистить или заменить крышку
<b>Двигатель не развивает мощности</b>	
Засорился всасывающий фильтр	Очистить фильтр
<b>Уменьшился напор, в воде на выходе много воздуха</b>	
Поврежден всасывающий рукав или не герметичность соединений всасывающего рукава.	Устранить не герметичность или заменить рукав.



# РАСЧЕТ ПРОИЗВОДИТЕЛЬНОСТИ МОТОПОМПЫ

Выбор модели помпы зависит от ее применения для конкретных условий. Исходными данными для выбора помпы являются:

1. Максимальная производительность (л/мин.),
2. Высота водяного столба между расположением помпы и точкой разбора.
3. Потери во время передачи воды (гидравлическое сопротивление в трубопроводах, соединениях, кранах).

$Q$  — производительность (л/мин).

$H = H_s + H_d + P_r$  - высота точки разбора от поверхности забора воды, где:

$H_s$  — высота расположения помпы по отношению к уровню поверхности забора воды (не более 8,5 метров для самовсасывающих устройств по закону Торричелли);

$H_d$  — высота подъема;

$P_r$  — давление жидкости на выходе из точки разбора примерно 1 атм.(10 м водяного столба).

$L$  — общая длина трубопровода от точки забора до точки разбора.

$L = L_s + L_d + K$ , где

$L_s$  — длина трубопровода от точки забора до помпы,

$L_d$  — длина от помпы до точки разбора,

$K$  — эквивалент в метрах гидравлических потерь в трубопроводах, соединениях и кранах.

**ТАБЛИЦА ГИДРАВЛИЧЕСКИХ  
СОПРОТИВЛЕНИЙ (K)**

Рисунок	Тип соединения	Гидравлические потери
	Кран полностью открытый	1 м
	Т – образный переходник	3 м
	Разворот на 180°	2,5 м
	Поворот на 90°	2 м
	Изгиб на 45°	1,5 м

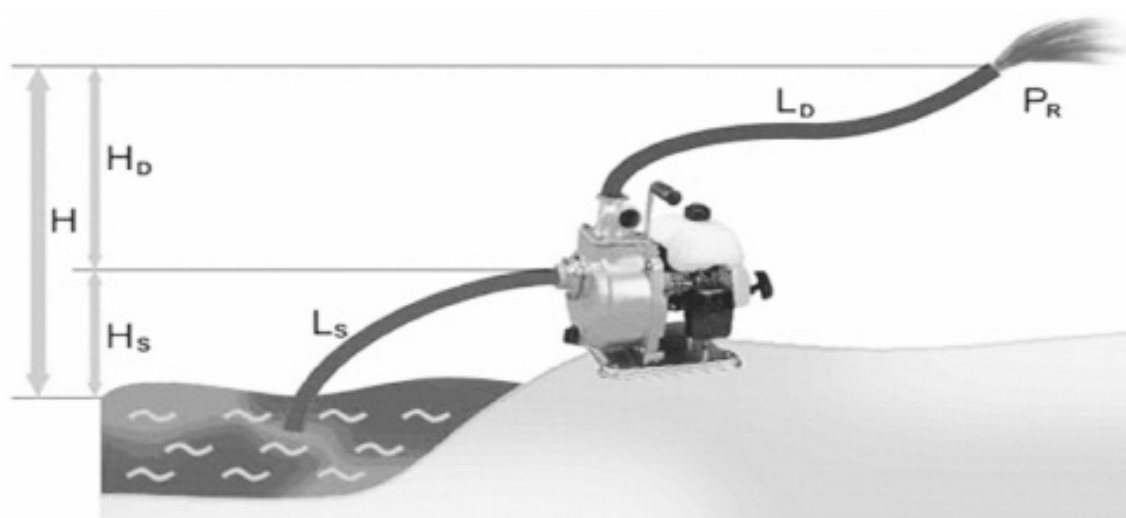


Рис.16

**Пример расчета:**

Для мотопомпы с максимальной производительностью 350 л/мин. (2 дюйма на входе + 2 дюйма на выходе, 50+50 мм) установленной на расстоянии 2 м от водоема ( $L_s = 2$  м) с длиной подающего шланга 50 м ( $L_d = 50$  м).

Дополнительно подсоединен кран ( $K = 1$  м) согласно таблице гидравлических сопротивлений.

Помпа установлена на высоте 5 м от поверхности забора ( $H_s = 5$  м).

Высота точки разбора от мотопомпы предполагается 2 м ( $H_d = 2$  м).

Желаемое давление на выходе (в точке разбора) должно составлять 0,5 атм., что соответствует примерно 5 м водяного столба ( $P_r = 5$  м).

1. Расчет общей длины трубопроводов  $L = L_s + L_d + K = 2 + 50 + 1 = 53$  м
2. Расчет общей высоты подъема  $H = H_s + H_d + P_r = 5 + 2 + 5 = 12$  м
3. Для определения расхода воды в точке забора необходимо найти эквивалентную высоту подъема по формуле  $H_э = H + 0,25L$ , в нашем случае  
 $H_э = 12 + 0,25 \times 53 = 25$  м

4. На графике зависимости высоты подъема от производительности мотопомпы (Рис.18) находим величину расхода, она составляет примерно 150 л/мин.

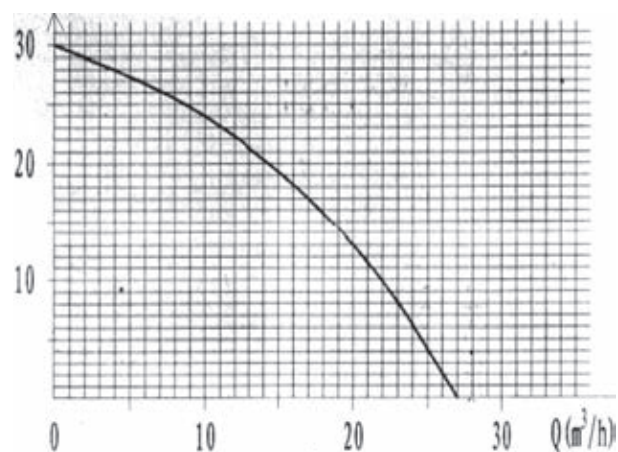


Рис.19



**ПРОИЗВОДИТЕЛЬ  
ОСТАВЛЯЕТ ЗА СОБОЙ ПРАВО  
ВНОСИТЬ ИЗМЕНЕНИЯ В КОНСТРУКЦИЮ  
ОТДЕЛЬНЫХ ДЕТАЛЕЙ И УЗЛОВ,  
НЕ УХУДШАЮЩИХ КАЧЕСТВО ИЗДЕЛИЯ,  
БЕЗ ПРЕДВАРИТЕЛЬНОГО УВЕДОМЛЕНИЯ.  
ПОСЛЕ ПРОЧТЕНИЯ ИНСТРУКЦИИ СОХРАНИТЕ ЕЕ  
В ДОСТУПНОМ НАДЕЖНОМ МЕСТЕ.**

**[www.championtool.ru](http://www.championtool.ru)**