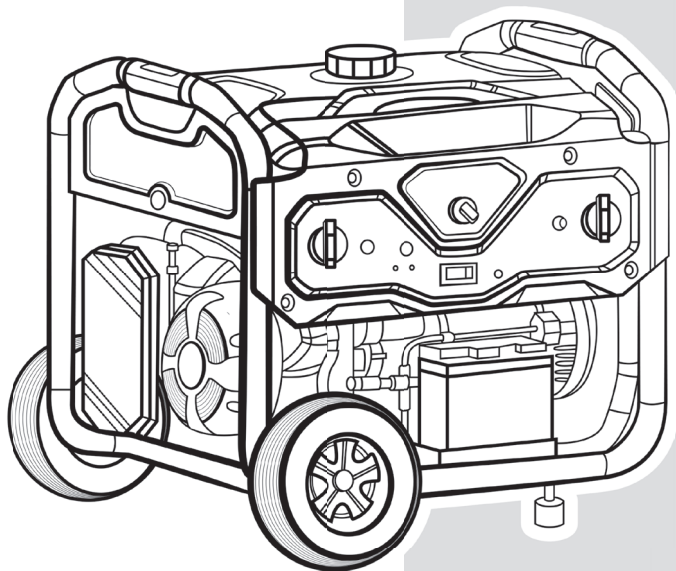


inforce

Профессионально. Надежно

Руководство
по эксплуатации



Генератор бензиновый

GL 3000, GL 5500, GL 5500 H
GL 6500, GL 7500, GL 8000



INFORCE_TOOLS

Сканируй визитку
и следи за новостями
Inforce в инстаграме

Данное руководство основано на последних сведениях и технических характеристиках инструмента, имеющихся на момент выпуска руководства. Ввиду постоянной работы по усовершенствованию продукции производитель оставляет за собой право на изменение конструкции и внешнего вида инструмента без предварительного уведомления пользователей.

Содержание

Предупреждающие надписи	4
Сборка	7
Сборка ножек.....	7
Сборка колес	7
Подключение аккумулятора (при наличии)	8
Масло	8
Устройство генератора	8
Перечень деталей	9
Тип и серийный номер двигателя	10
Элементы управления	10
Дисплей.....	10
Выключатель генератора.....	10
Топливный выключатель	10
Ручной стартер	11
Автоматический выключатель переменного тока	11
Отключение при низком уровне масла	11
Эксплуатация	12
Оптимальные условия эксплуатации	12
Подключение к электросети	12
Заземление генератора	12
Использование сети переменного тока	12
Перед запуском двигателя	13
Масло	13
Топливо.....	13

Общий осмотр	14
Запуск двигателя	14
Ручной стартер	14
Электрический стартер (при наличии)	15
Останов двигателя.....	15
Техническое обслуживание	16
Проверка воздушного фильтра	17
Очистка головки цилиндра	18
Проверка уровня масла	18
Замена масла	19
Проверка/регулировка зазора клапанов двигателя	19
Замена топливной линии	19
Очистка крышки топливного бака и сетчатого фильтра.....	19
Проверка генератора	20
Проверка/очистка/замена искрогасителя	20
Проверка/регулировка/замена свечи зажигания	20
Общий осмотр	21
Хранение	22
Хранение от 1 до 3 месяцев	22
Хранение в течение более 3 месяцев	22
Технические характеристики	24
Устранение неисправностей.....	24

Уважаемый покупатель!

Благодарим вас за выбор продукции торговой марки Inforce! Мы рекомендуем вам внимательно ознакомиться с данным руководством и тщательно соблюдать предписания по мерам безопасности, эксплуатации и техническому обслуживанию.

Внимание!

- Прочитайте настоящее руководство по эксплуатации бензинового генератора!
- Держите данное руководство под рукой, чтобы к нему можно было обратиться в любое время.
- Данное руководство является неотъемлемой частью генератора и должно передаваться в комплекте с ним в случае его перепродажи.
- Вся информация и технические характеристики, содержащиеся в данном руководстве, были актуальны на момент утверждения данного руководства в печать.
- Обратите особое внимание на следующие символы.

Несоблюдение инструкций с большой вероятностью может привести к тяжелым травмам или смерти.

Примечание

Модели GL 3000, GL 6500, GL 5500, GL 5500 H, GL 7500, GL 8000 оснащены функциями электрического и ручного пуска одновременно.

В случае возникновения неполадок или вопросов по поводу генератора следует проконсультироваться с продавцом.

Предупреждающие надписи

На корпусе генератора может быть несколько предупреждающих надписей. Необходимо внимательно ознакомиться с их содержанием. Следует убедиться, что все предупреждающие надписи хорошо читаются. Если слова не читаются или изображения не видны, необходимо очистить или заменить предупреждающие надписи. Для очистки предупреждающих надписей следует использовать ткань, воду и мыло. Запрещается использовать растворители, бензин или другие агрессивные химические вещества, так как они могут разрушить клей, на котором держатся предупреждающие надписи. Любые поврежденные или отсутствующие предупреждающие надписи следует заменить. Если предупреждающая надпись прикреплена к детали генератора, подлежащей замене, после такой замены следует установить новую предупреждающую надпись на установленную деталь.

Основные предупреждающие надписи



Приступать к эксплуатации или работе с данным генератором разрешается только после полного ознакомления с инструкциями и предупреждениями, приведенными в руководстве по эксплуатации. Несоблюдение инструкций или информации на предупреждающих надписях может привести к травмам или смерти. Персонал несет ответственность за свою безопасность. Установив переключатель в положение OFF (Выкл.).



Прикосновение к горячим деталям может привести к ожогам или травмам. Не следует допускать контакта горячих деталей с кожей. Для защиты кожи необходимо использовать защитную одежду и средства индивидуальной защиты.



Эксплуатация генератора в помещении может за считанные минуты привести к смерти. Запрещается использовать генератор внутри дома или гаража, даже если двери и окна открыты. Эксплуатировать генератор разрешено только на открытом воздухе и вдали от окон, дверей и вентиляционных отверстий. Выхлопные газы генератора содержат угарный газ. Угарный газ – это ядовитый газ, который невозможно увидеть или почувствовать. При головокружении, головной боли, тошноте или усталости необходимо немедленно выйти на свежий воздух и обратиться за медицинской помощью.

Использование генератора в помещении может привести к смерти за считанные минуты!

Выхлопные газы генератора содержат угарный газ. Это ядовитый газ, который невозможно увидеть или почувствовать.

- Запрещается использовать внутри дома или гаража, даже если двери и окна открыты.
- Использовать только снаружи и вдали от окон, дверей и вентиляционных отверстий.

Смертельное поражение электрическим током

Запрещается присоединять генератор к общей распределительной сети питания без использования специальных изолирующих устройств.

Возможна передача электрического тока в распределительную систему — это может привести к травмам или смерти персонала.

Дополнительные предупреждения

- Запрещено эксплуатировать во влажных условиях.
- Запрещено заправлять топливом вблизи открытого огня.
- Запрещено заправлять топливом во время работы двигателя.
- Запрещено курить при дозаправке топлива.
- Соблюдать минимальное расстояние от других объектов – 1,5 м.
- Убедиться, что устройство надлежащим образом заземлено.

Особые требования

Электрооборудование, включая провода и разъемные соединения, должно быть закрыто и защищено от влаги. Автоматические выключатели должны соответствовать характеристикам генератора. Если автоматический выключатель требует замены, он должен быть заменен автоматическим выключателем с теми же номинальными и эксплуатационными характеристиками. В любой генераторной установке корпус генератора должен быть заземлен. В комплект поставки входит клемма заземления. Для переменного тока 230 В следует использовать удлинитель, рассчитанные на 240 В при 30 А и более. Следует использовать самый короткий удлинитель, отвечающий этим требованиям.

Техника безопасности

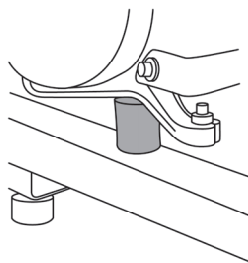
- Перед работой надеть защитную каску, защитные очки и другие средства индивидуальной защиты.
- При выполнении работ в зоне работающего двигателя надевать наушники, чтобы предотвратить нарушение слуха.
- Запрещено носить свободную одежду или украшения, которые могут зацепиться за элементы управления или другие детали двигателя.
- Убедиться, что на двигателе надежно закреплены все защитные ограждения и кожухи.
- Запрещено заливать жидкости для технического обслуживания в стеклянную тару. Стеклянная тара может разбиться.
- Использовать любые чистящие средства с осторожностью.

Сборка

Сборка ножек

1. Установить корпус устройства на бруски, чтобы обеспечить достаточный зазор для установки ножек и колес.
2. Совместить монтажные отверстия кронштейна для ножек (2) (рис. 1) с монтажными отверстиями в корпусе.
3. Вставить по одному болту 8 мм (1) в каждое монтажное отверстие.
4. Установить и вручную затянуть по одной гайке 8 мм (3) на каждом болте.
5. Повторить шаги 2 – 4 для другой ножки.
6. Надежно затянуть все четыре гайки (3).

Внимание! Перед эксплуатацией для исключения поломки демонтировать транспортировочную опору задней части корпуса крышки альтернатора.



Сборка колес

1. Вставить ось (5) (см. рис. 1) в колесо (7).
2. Вставить ось (5) с колесом (7) в монтажное отверстие в раме.
3. Установить плоскую шайбу диаметром 12 мм (8), а затем пружинную шайбу диаметром 12 мм (6) на торец оси колеса, затем затянуть гайку (4).
4. Установить другое колесо, повторив шаги 1 – 3.
5. Убрать бруски.

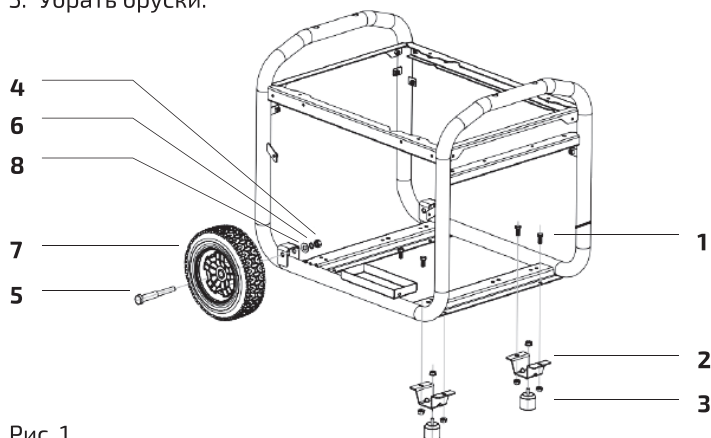


Рис. 1

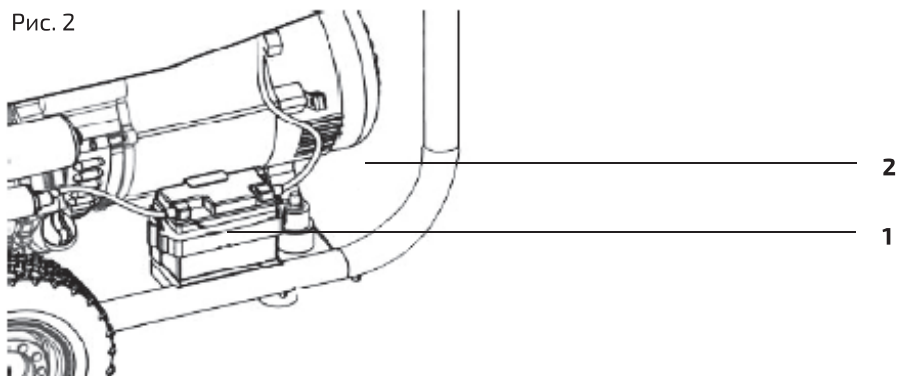
Подключение аккумулятора (при наличии)

Модели GL 5500, GL 6500, GL 7500, GL 8000 поставляются с аккумулятором, установленным в специальном держателе.

Устройство поставляется с уже подключенным положительным проводом аккумулятора (1) (рис. 2).

Для подключения аккумулятора следует прикрепить провод с черным наконечником (2) к отрицательному полюсу аккумулятора.

Рис. 2

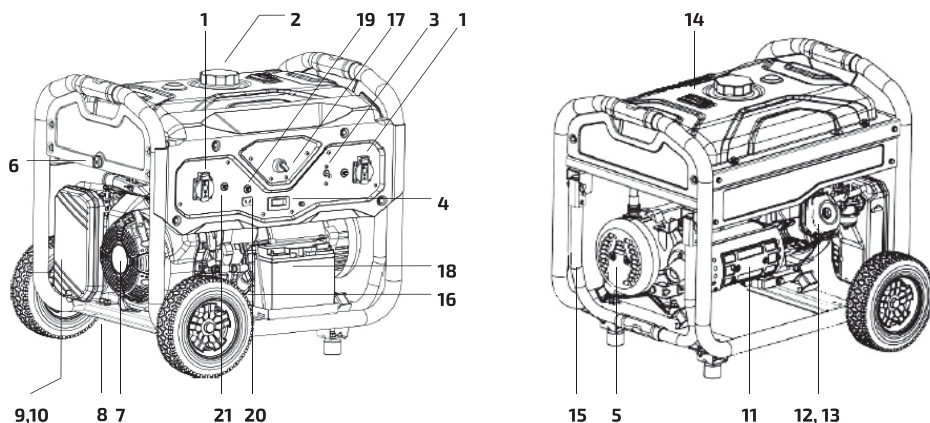


Масло

Чтобы добавить количество масла в соответствии с объемом, указанным в таблице технических характеристик, смотрите процедуру проверки уровня масла.

Устройство генератора

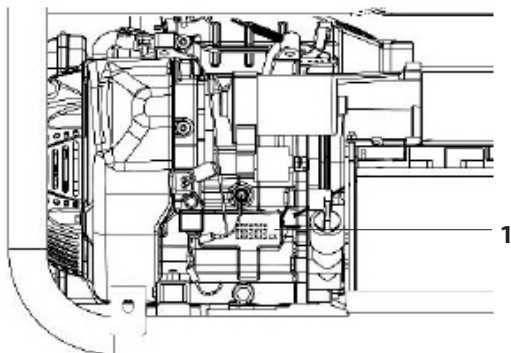
Рис. 4. GL 3000, GL 5500, GL 6500, GL 7500, GL 8000



Перечень деталей

1. Электрическая розетка 230 В
2. Крышка заливной горловины топливного бака
3. Автоматический выключатель переменного тока
4. Дисплей
5. Замок зажигания стартера
6. Топливный клапан
7. Ручной стартер
8. Маслоспускное отверстие
9. Воздушный фильтр в сборе
10. Воздушный фильтр
11. Глушитель
12. Двигатель
13. Свеча зажигания
14. Топливомер
15. Рукоятка в сборе
16. Масломер / маслозаливная горловина
17. Устройство пуска/останова двигателя
18. Аккумулятор (если имеется)
19. Автоматический выключатель постоянного тока
20. Электрическая розетка 12 В
21. Автоматический выключатель переменного тока

Тип и серийный номер двигателя

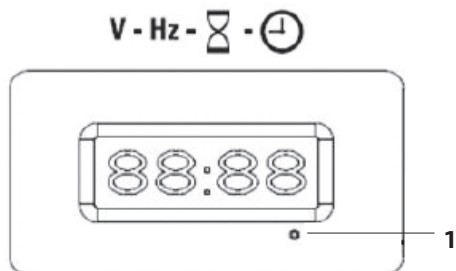


Генераторы можно идентифицировать с помощью номеров моделей, серийных номеров и технических характеристик. Номер модели и технические характеристики указаны на заводской табличке (1) (рис. 5).

Рис. 5. Номер модели и ее характеристики

Элементы управления

Дисплей



Данный генератор оснащен дисплеем, который может отображать напряжение, частоту, общее количество часов работы и текущее время. Показания дисплея можно настроить с помощью кнопки (1) (рис. 6).

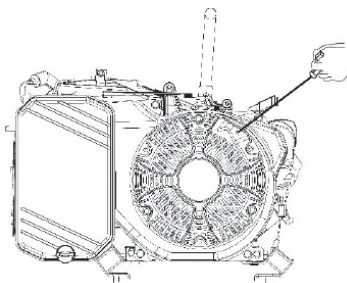
Рис. 6. Настройка дисплея

Топливный выключатель



Топливный выключатель управляет потоком топлива, идущего из топливного бака в карбюратор. Перед запуском двигателя перевести выключатель топлива в положение включения ON. После останова двигателя перевести топливный выключатель в положение отключения OFF (рис. 7).

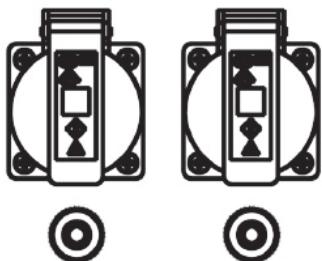
Ручной стартер



Для запуска двигателя медленно потянуть за ручку стартера (рис. 8) до появления сопротивления. Затем быстро потянуть ручку стартера до упора. Во избежание повреждения стартера не допускать резкого возврата ручки в исходное положение, следует вернуть ее аккуратно. Автоматический выключатель переменного

Рис. 8. Ручка стартера

Автоматический выключатель переменного тока



генератор оснащен автоматическими выключателями, которые защищают устройство и сеть нагрузки от короткого замыкания или перегрузки. Если автоматический выключатель разомкнулся,

Рис. 9. Автоматический выключатель переменного тока



В комплект поставки портативных генераторов на 230 В входит дополнительный автоматический выключатель, который изолирует все разъемы на панели. Этот выключатель должен находиться в положении включения ON (рис. 10), чтобы устройство обеспечивало питание.

Рис. 10. Автоматический выключатель переменного тока

Отключение при низком уровне масла

Генератор оснащен устройством отключения при низком уровне масла. Оно предназначено для защиты двигателя от повреждений, вызванных недостаточным количеством масла в картере. Если уровень масла в картере опускается ниже безопасного рабочего предела, это устройство автоматически отключает двигатель.

Эксплуатация

Оптимальные условия эксплуатации

- Температура: от -5 до 40 °C
- Влажность: ниже 95 %
- Высота над уровнем моря: <1000 м. Если высота рабочей зоны над уровнем моря превышает 1000 м, выходная мощность уменьшается.

Подключение к электросети

Данный генератор должен быть установлен в соответствии со всеми местными законами и электротехническими нормами. Генератор должен быть изолирован от общей электросети. Его подключение должен выполнять квалифицированный электрик.

Заземление генератора

Необходимо, чтобы генератор был заземлен с помощью утвержденного контура заземления. Правильное заземление генератора требуется для оптимальной работы двигателя и снижения риска поражения электрическим током.

Для надлежащего заземления генератора следует использовать клемму заземления. Перед использованием клеммы заземления необходимо проконсультироваться с квалифицированным электриком.

Использование сети переменного тока

Запрещено перегружать генератор. Превышение номинальной мощности генератора может привести к повреждению генератора и подключенных к нему электрических устройств. Устройства с электроприводом требуют большого пускового тока. Следует убедиться, что общая потребляемая мощность нагрузок такого типа не превышает номинальную мощность генератора.

Если генератор используется для питания нескольких нагрузок или электроприборов, то сначала следует подключить прибор с самыми высокими требованиями к пусковой мощности, затем второй по величине и, наконец, прибор с наименьшими требованиями.

Перед запуском двигателя

Оптимальные условия эксплуатации

Перед каждым использованием следует проверять уровень масла (см. пункт «Проверка уровня масла» в разделе «Техническое обслуживание»).

Топливо

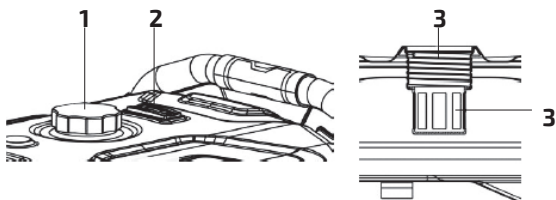


Рис. 11. Проверка уровня топлива

- Проверить показания индикатора уровня топлива (2) (рис. 11).
- Если уровень топлива низкий, снять крышку топливного бака (1).
- Проверить сетчатый фильтр (4). Если сетчатый фильтр загрязнен, очистить его (см. пункт «Очистка крышки топливного бака и сетчатого фильтра» в разделе «Техническое обслуживание»).
- Долить топливо. Настоятельно рекомендуется использовать стабилизатор топлива, так как генератор может простаивать в течение длительного времени.
- После заправки топливом установить крышку топливного бака (1).

Внимание!

- При заправке топливом всегда соблюдать осторожность, чтобы избежать травм.
- Генератор заправлять в хорошо проветриваемом помещении.
- Перед заправкой топливом всегда останавливать двигатель и дожидаться, пока двигатель остынет.
- Запрещается курить во время заправки генератора топливом.
- Запрещается заправлять генератор топливом вблизи источника открытого огня или искр.

- Запрещается заправлять топливный бак выше линии заполнения (З) (см. рис. 11).
- Избегать повторного или длительного контакта топлива с кожей.
- Избегать длительного вдыхания паров топлива.

Предупреждение

Во избежание повреждения генератора:

- использовать неэтилированный бензин с октановым числом менее 90;
- не смешивать масло с бензином;
- не использовать бензин с содержанием этанола более 10 %;
- не использовать старый бензин;
- не допускать попадания грязи или воды в топливный бак.

Общий осмотр

Перед каждым использованием генератора следует выполнять общий осмотр (см. пункт «Общий осмотр» в разделе «Техническое обслуживание»).

Запуск двигателя

Ручной стартер

1. Отключить генератор от электросети.
2. Отсоединить все электрические устройства от розеток.
3. Повернуть выключатель топлива в положение ON (вкл.).
4. Перевести автоматический выключатель переменного тока в положение OFF (выкл.).
5. Если двигатель холодный, повернуть рукоятку воздушной заслонки, чтобы закрыть ее.
6. Повернуть выключатель генератора в положение ON (вкл.).
7. Медленно потянуть за ручку стартера до появления сопротивления. Затем быстро потянуть ручку стартера до упора. Если двигатель не запустился, повторять шаг 7 до тех пор, пока двигатель не запустится.

8. После прогрева двигателя повернуть рукоятку воздушной заслонки, чтобы открыть ее.
9. Перевести автоматический выключатель переменного тока в положение ON (вкл.).

Электрический стартер (при наличии)

1. Отключить генератор от электросети.
2. Отсоединить все электрические устройства от розеток.
3. Повернуть выключатель топлива в положение ON (вкл.).
4. Повернуть автоматический выключатель переменного тока в положение OFF (выкл.) (пропустить этот шаг, если устройство оснащено системой запуска с одной кнопки).
5. Если двигатель холодный, потянуть на себя рукоятку воздушной заслонки.
6. Повернуть выключатель генератора в положение запуска и удерживать его в данном положении, пока двигатель не запустится.

Примечание

Запрещено удерживать выключатель генератора в положении запуска более 5 секунд. Это приведет к повреждению стартера.

Если двигатель не запустился, следует подождать 10 секунд, прежде чем повторить попытку.

7. После запуска двигателя немедленно отпустить выключатель генератора, чтобы он автоматически вернулся в положение ON (вкл.).
8. После прогрева двигателя нажать на рукоятку воздушной заслонки (пропустить этот шаг, если двигатель оснащен системой запуска с одной кнопки).
9. Перевести автоматический выключатель переменного тока в положение ON (вкл.).

Останов двигателя

1. Отключить генератор, отсоединить все электрические устройства.
2. Перевести автоматический выключатель переменного тока в положение OFF (выкл.).

3. Повернуть выключатель генератора в положение OFF (выкл.).
4. Повернуть выключатель топлива в положение OFF (выкл.).

Примечание

Для останова двигателя в аварийной ситуации перевести выключатель генератора в положение OFF (выкл.).

Техническое обслуживание

Перед выполнением любых работ по техническому обслуживанию генератора внимательно изучить информацию, предупреждения и инструкции по технике безопасности, приведенные в данном руководстве.

Перед началом технического обслуживания остановить двигатель. Установить двигатель в горизонтальное положение и снять крышку свечи зажигания, чтобы предотвратить запуск двигателя.

Интервалы технического обслуживания определяются на основе порогового значения количества часов эксплуатации либо порогового значения количества календарных дней – все зависит от того, какое из них наступит первым.

Интервалы	Процедуры
При необходимости	Очистить крышку топливного бака и сетчатый фильтр
При каждом использовании	Проверить уровень масла двигателя. Провести общий осмотр
Первые 20 часов эксплуатации или раз в месяц	Заменить масло для двигателя
Ежемесячно	Проверить генератор
Каждые 50 часов эксплуатации или раз в 3 месяца	Проверить воздушный фильтр. Проверить/очистить/заменить искрогаситель
Каждые 100 часов эксплуатации или раз в 6 месяцев	Заменить масло для двигателя. Проверить/отрегулировать/ заменить свечу зажигания
Каждые 300 часов эксплуатации или раз в год	Очистить головку цилиндра. Проверить зазор клапанов двигателя
Каждые 2 года	Заменить топливную линию

Проверка воздушного фильтра

Загрязненный воздушный фильтр ограничивает поток воздуха в карбюратор. Это приводит к увеличению расхода топлива и может повредить двигатель. Для поддержания генератора в рабочем состоянии следует регулярно проводить техническое обслуживание воздушного фильтра. При эксплуатации генератора в условиях повышенного содержания пыли в воздухе очистку воздушного фильтра следует производить чаще.

Примечание

Запрещено эксплуатировать генератор без установленного воздушного фильтра. Это приведет к быстрому износу двигателя.

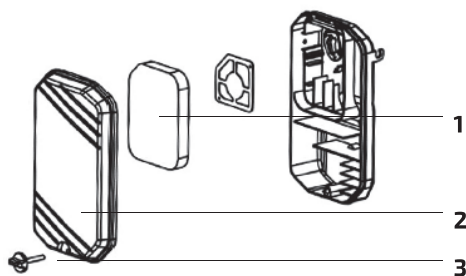


Рис. 12. Проверка воздушного фильтра

1. Открутить болт (3) и снять крышку воздушного фильтра (2) (рис. 12).
2. Убедиться, что воздушный фильтр (1) не поврежден. Если поврежден, заменить его.
3. Убедиться, что воздушный фильтр (1) чистый. Если воздушный фильтр загрязнен, промыть его.

Для промывки фильтра использовать негорючий растворитель или смесь бытового моющего средства и теплой воды. Затем тщательно промыть фильтр чистой водой, чтобы удалить с него моющее средство. После высыхания фильтра налить на него немного машинного масла. Надавить на фильтр, чтобы масло распределилось по нему, излишки масла удалить.

Примечание

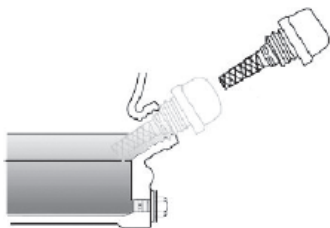
- Не выкручивать фильтр. Это может привести к его повреждению.
- Установить фильтр в корпус фильтра.
- Установить крышку воздушного фильтра на место и зафиксировать ее болтом.

Очистка головки цилиндра

Данную процедуру должен выполнять только квалифицированный специалист. Для этого следует обратиться в специализированный сервисный центр.

Проверка уровня масла

Уровень машинного масла проверяют, предварительно установив генератор на ровную поверхность и остановив двигатель.



Снять крышку маслозаливной горловины и протереть датчик уровня масла, чтобы очистить его (рис. 13).

Рис. 13. Проверка уровня масла

Проверить уровень масла, вставив датчик уровня масла в резьбовую пробку заливной горловины. При проверке уровня масла не закручивать крышку маслозаливной горловины. Если уровень масла низкий, добавить рекомендованное машинное масло, чтобы уровень масла достиг верхней отметки на датчике. После заливки масла установить и затянуть крышку маслозаливной горловины. Подходящую вязкость масла можно определить по таблице ниже.

Вязкость масла	Температура, °C	
	Мин.	Макс.
SAE 0W-40	-40	40
SAE 5W-40	-30	50
SAE 10W-30	-18	40
SAE 15W-40	-10	50

Примечание

Запрещается использовать недетергентные масла и масла для двухтактных двигателей. Это приведет к повреждению двигателя генератора.

Замена масла

1. Запустить двигатель до достижения нормальной рабочей температуры.
2. Остановить двигатель и использовать подходящую емкость для слива отработанного масла.
3. Для слива масла снять крышку маслозаливной горловины и сливную пробку.
4. Установить на место сливную пробку и затянуть с моментом затяжки 24 ± 3 Нм.
5. Долить масло и проверить его уровень (см. пункт «Проверка уровня масла» настоящего раздела).
6. Установить и затянуть крышку маслозаливной горловины.
7. Отработанное масло утилизировать надлежащим образом.

Проверка/регулировка зазора клапанов двигателя

Данную процедуру должен выполнять только квалифицированный специалист. Для этого следует обратиться в специализированный сервисный центр.

Замена топливной линии

Данную процедуру должен выполнять только квалифицированный специалист. Для этого следует обратиться в специализированный сервисный центр.

Очистка крышки топливного бака и сетчатого фильтра

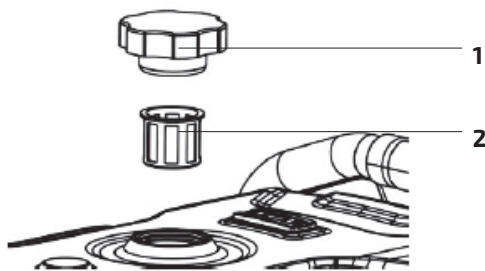


Рис. 14. Очистка крышки топливного бака и сетчатого фильтра

Перед снятием крышки топливного бака (1) (рис. 14) следует протереть ее и пространство вокруг нее. Это позволит уменьшить количество загрязняющих веществ, проникающих в топливную систему.

При скоплении отходов в топливном сетчатом фильтре (2) снять сетчатый фильтр и промыть его. Перед установкой сетчатого фильтра дать ему высохнуть.

Проверка генератора

- Раз в месяц запускать двигатель и оставлять его работать до достижения нормальной рабочей температуры около 20 минут.
- Подключить проводное устройство и включить его, чтобы убедиться, что генератор подает питание.
- После подтверждения того, что генератор подает питание, отключить устройство и отсоединить его от сети.
- Отключить генератор.

Проверка/очистка/замена искрогасителя

- Искрогаситель установлен на выходе глушителя.
- Очистку искрогасителя производить мягкой проволочной щеткой.
- Очистку искрогасителя производить через каждые 50 часов эксплуатации или раз в 3 месяца. Заменять через каждые 100 часов работы или при его повреждении.



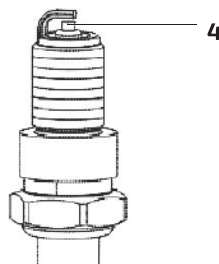
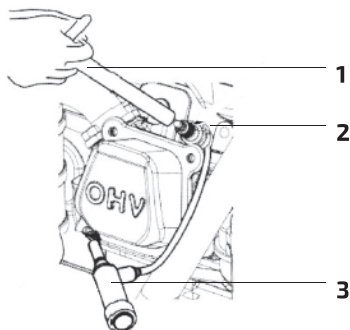
Внимание

Запрещается выполнять эту процедуру до тех пор, пока глушитель не остынет. Прикосновение к горячим деталям может привести к ожогам или травмам.

Не следует допускать контакта горячих деталей с кожей.

Для защиты кожи необходимо использовать защитную одежду и средства индивидуальной защиты.

Проверка/регулировка/замена свечи зажигания



1. Снять боковую панель.
2. Снять колпачок свечи зажигания (3) (рис. 15).
3. Использовать свечной ключ (1), чтобы выкрутить свечу зажигания (2).
4. Осмотреть свечу зажигания на предмет повреждений. В случае повреждения изолятора или электрода заменить свечу.
5. С помощью щупа проверить зазор между контактами свечи (4). При необходимости отрегулировать зазор, осторожно подгибая боковой электрод.
6. Проверить шайбу свечи зажигания, чтобы убедиться в исправности ее рабочего состояния. Если шайба повреждена, заменить ее.
7. Установить свечу зажигания и закрутить ее с моментом затяжки до 2 ± 2 Нм. Запрещено перетягивать свечу, так как это может привести к повреждению двигателя.

Общий осмотр

Перед запуском двигателя необходимо произвести визуальный осмотр по следующим пунктам:

- Надлежащий уровень масла
- Надлежащий уровень топлива
- Топливо хорошего качества
- Утечки жидкости
- Ослабленные зажимы
- Ослабленные болты
- Треснувшая топливная линия
- Ослабленная или изношенная проводка
- Скопление грязи
- Шина заземления правильно подсоединена
- Автоматические выключатели находятся в положении OFF (выкл.)

Хранение

Во время хранения в обмотках генератора может скапливаться влага. Для уменьшения конденсации хранить генератор в сухом месте.

Накрыть генератор защитным чехлом до пола. Края чехла оставить свободными, чтобы обеспечивалась надлежащая вентиляция.

Хранение от 1 до 3 месяцев

1. Удалить с генератора грязь, ржавчину, смазку и масло. Запрещено использовать мощную установку высокого давления для очистки генератора.
2. Осмотреть внешнюю сторону.
3. Выполнить необходимый ремонт.
4. Добавить стабилизатор топлива в топливный бак, чтобы предотвратить порчу бензина.
5. Запустить двигатель и дать ему поработать 10 минут, чтобы убедиться, что стабилизатор топлива попал в карбюратор.
6. Отключить двигатель и дать ему остыть.
7. Повернуть топливный клапан в положение OFF (выкл.).
8. Переместить генератор на место хранения. Накрыть генератор чехлом.

Хранение в течение более 3 месяцев

1. Удалить с генератора грязь, ржавчину, смазку и масло. Запрещено использовать мощную установку высокого давления для очистки генератора.
2. Осмотреть внешнюю сторону.
3. Выполнить необходимый ремонт.

Слив топлива

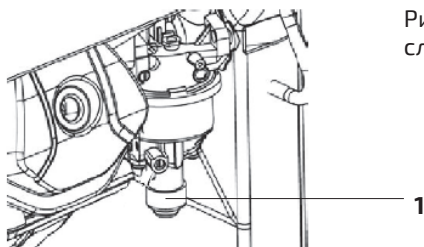


Рис. 16. Процедура слива топлива

1. Убедиться, что топливный клапан установлен в положение ON (вкл.).
2. Снять крышку топливного бака и сливную пробку (1) (рис. 16) с бака карбюратора и слить топливо в подходящую емкость.
3. Запрещено повторно заливать слитое топливо в генератор.
4. После полного слива топлива из системы установить сливную пробку в карбюратор.
5. Повернуть топливный клапан в положение OFF (выкл.).
6. Нанести небольшое количество масла на резьбу заправочной горловины топливного бака и установить крышку.

Внимание

В определенных условиях бензин является легковоспламеняющейся и взрывоопасной жидкостью. Сливать топливо следует в хорошо проветриваемой зоне при отключенном и остывшем двигателе. При проведении данной процедуры запрещено курить и допускать попадание пламени или искр в место работы.

Замена машинного масла

1. Выкрутить свечу зажигания и залить в цилиндр немного масла.
2. Установить свечу зажигания, но не устанавливая ее колпачок.
3. Потянуть за ручку стартера 3 раза, чтобы распределить масло по стенкам цилиндра.

Извлечение аккумулятора

1. Извлечь аккумулятор и поместить его на хранение.
2. Периодически проверять состояние аккумулятора и при необходимости заряжать его.

Перемещение генератора на место хранения

1. Переместить генератор на место хранения.
2. Накрыть генератор чехлом.

Технические характеристики

Характеристика	Модели					
	GL 3000	GL 5500	GL 5500 H	GL 6500	GL 7500	GL 8000
Мощность номинальная, Вт	2800	5000	5000	6000	7000	7500
Мощность максимальная, Вт	3000	5500	5500	6500	7500	8000
Напряжение переменного тока, В	230	230	230	230	230	230
Частота переменного тока, Гц	50	50	50	50	50	50
Рабочий объем двигателя, см ³	208	420	420	420	439	439
Тип двигателя	Верхне-клапанный	Верхне-клапанный	Верхне-клапанный	Верхне-клапанный	Верхне-клапанный	Верхне-клапанный
Объем масляного бака, л	0,6	1,1	1,1	1,1	1,1	1,1
Емкость топливного бака, л	15	25	25	25	25	25
Габариты коробки, мм	710x465 x485	850x605 x620	850x605 x620	850x605 x620	850x605 x620	850x605 x620
Вес нетто, кг	50	91	91	93	95	98

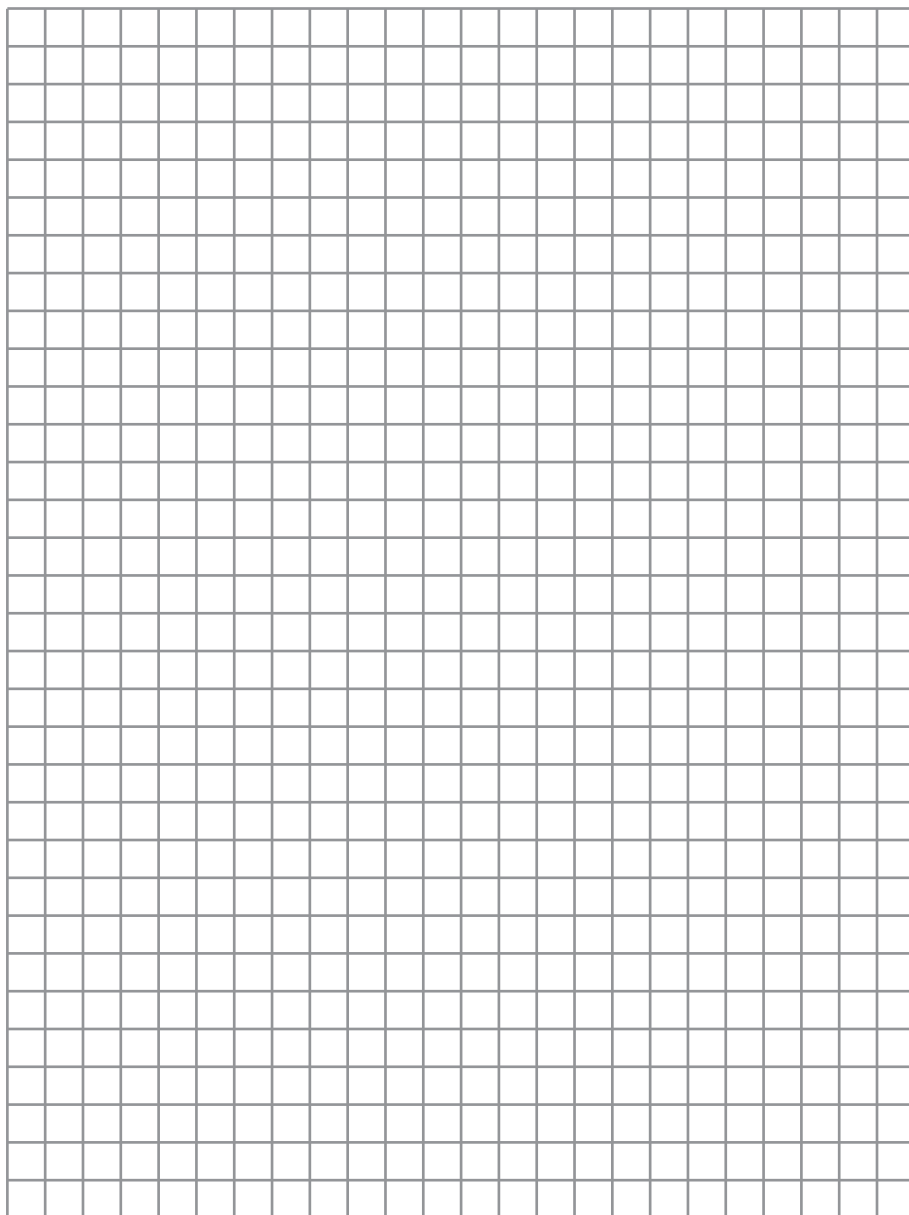
Устранение неисправностей

Проблема	Возможная причина	Устранение	Проверка
Двигатель не запускается	Выключатель генератора находится в положении отключения OFF	Повернуть выключатель генератора в правильное положение	Запустить двигатель
	Рукоятка воздушной заслонки находится в неправильном положении	Установить рукоятку воздушной заслонки в правильное положение	
	Топливо отсутствует	Заполнить топливный бак	

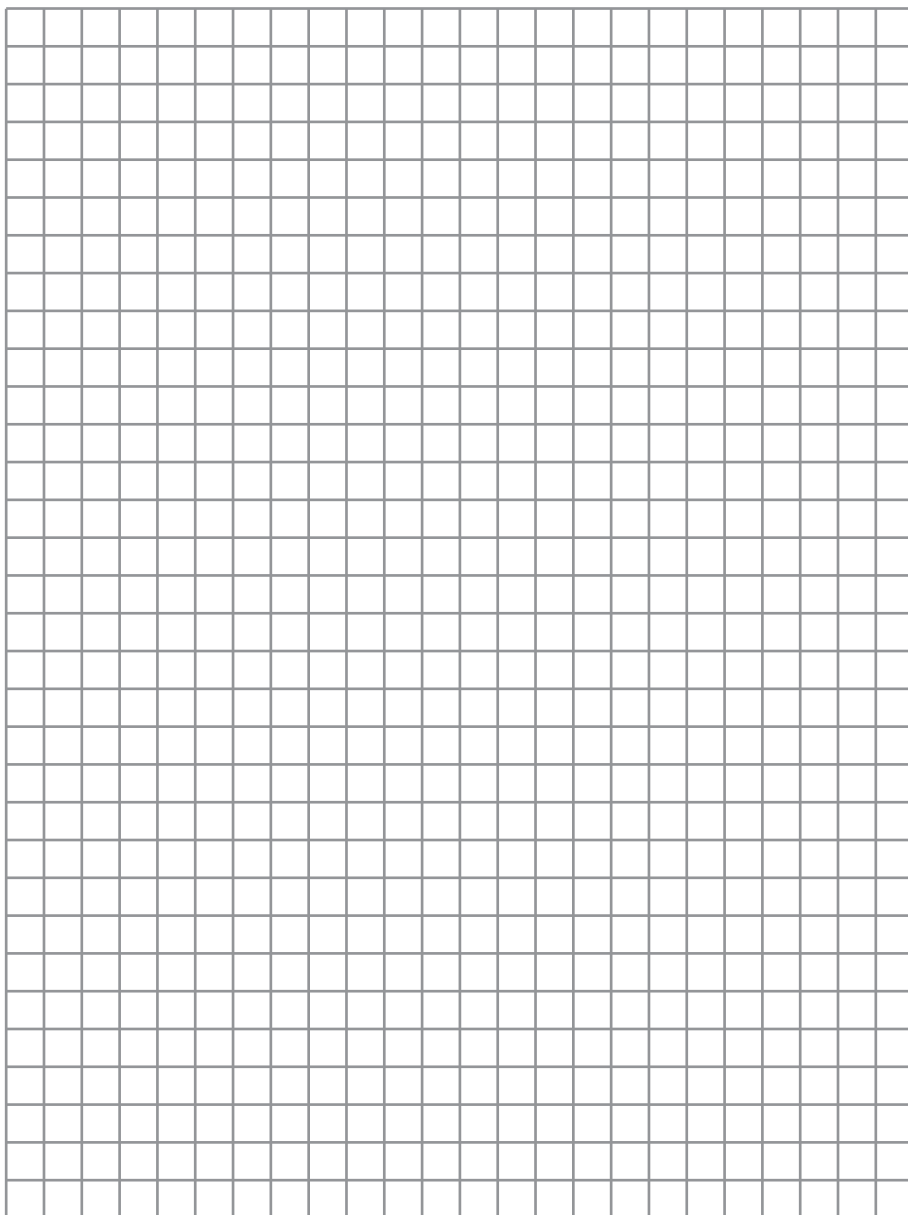
Проблема	Возможная причина	Устранение	Проверка
Двигатель не запускается	Некачественное или загрязненное топливо	Проверить топливо	Запустить двигатель
	Недостаточно масла в двигателе	Проверить уровень масла. Если уровень масла низкий, добавить рекомендованное масло	
	Загрязнен воздушный фильтр	Очистить воздушный фильтр	
	В карбюраторе нет топлива	Убедиться, что выключатель топлива установлен в положение ON	
	Двигатель залит	Подождать 5 минут	
	Искра отсутствует	Заменить свечу зажигания	
	Для электрического пуска запустить двигатель с помощью ручного стартера	Если генератор запустился, проверить аккумулятор. Если напряжение аккумулятора составляет менее 12 В, заменить аккумулятор	
	Если двигатель не запустился	Обратиться в авторизованную компанию по техническому обслуживанию	
Двигатель работает прерывисто (без нагрузки)	Загрязнен воздушный фильтр	Остановить двигатель и проверить воздушный фильтр. При необходимости очистить	Запустить двигатель / проверить плавность его работы
	Рукоятка воздушной заслонки находится в неправильном положении	Установить рукоятку воздушной заслонки в правильное положение	
	Если двигатель все еще работает прерывисто	Обратиться в авторизованную компанию по техническому обслуживанию	
Двигатель отключается	Топливо закончилось	Проверить топливо. При необходимости заполнить бак	Запустить двигатель / проверить его отключение.
	Недостаточно масла в двигателе	Проверить уровень масла. Если уровень масла низкий, добавить рекомендованное масло	
	Загрязнен воздушный фильтр	Очистить воздушный фильтр	
	Перегрузка генератора	Отсоединить некоторые из устройств	
	Если двигатель все еще отключается	Обратиться в авторизованную компанию по техническому обслуживанию	

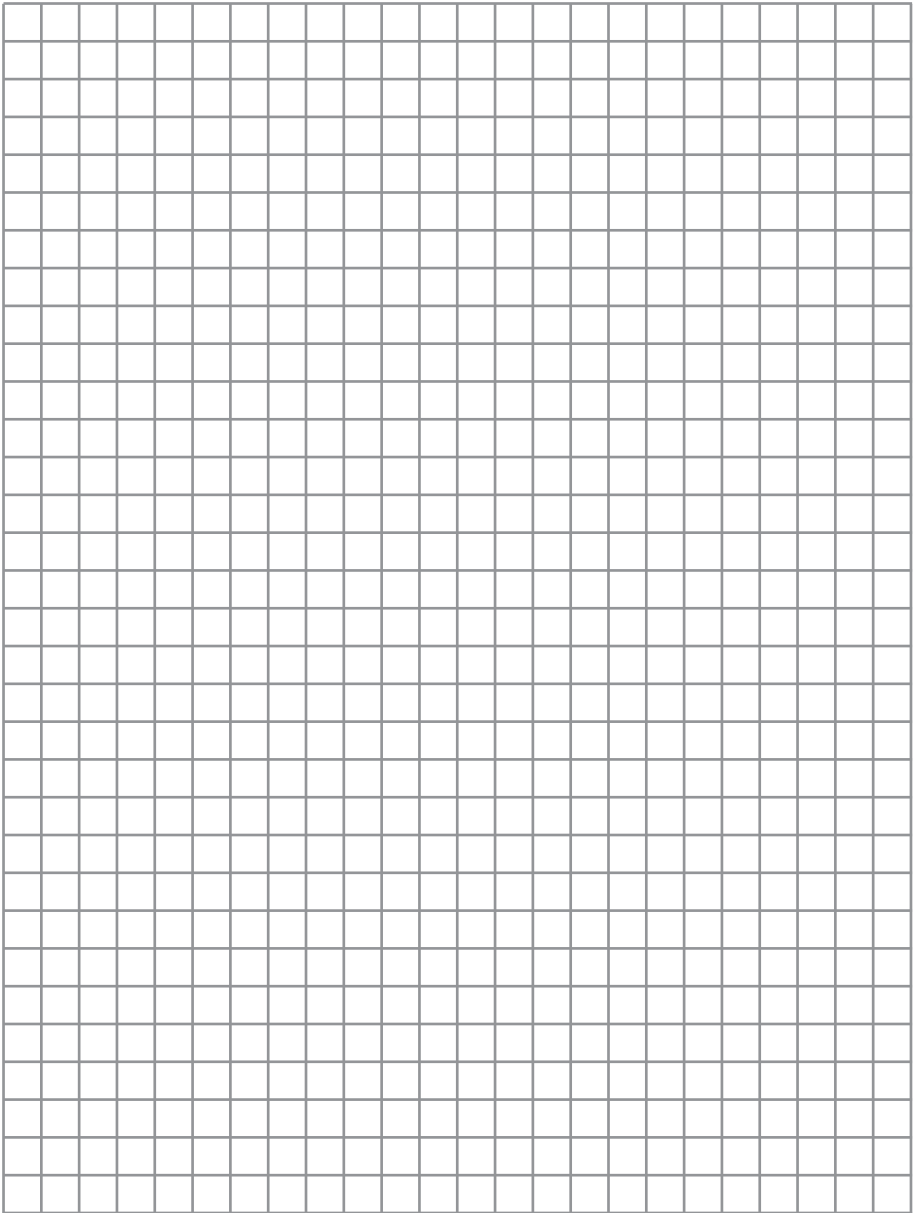
Проблема	Возможная причина	Устранение	Проверка
Двигатель работает прерывисто (с нагрузкой)	Загрязнен воздушный фильтр	Остановить двигатель и проверить воздушный фильтр. При необходимости очистить	Запустить двигатель / проверить плавность его работы
	Перегрузка генератора	Отсоединить некоторые из устройств	
	Подключено неисправное устройство	Отключить неисправное устройство	
	Если двигатель все еще работает прерывисто	Обратиться в авторизованную компанию по техническому обслуживанию	
Двигатель работает, но генератор не подает питание	Автоматический выключатель разомкнут	Замкнуть автоматический выключатель	Запустить двигатель / проверить наличие питания
	Плохое соединение	Остановить двигатель и проверить соединения	
	Неисправный шнур питания	Заменить шнур	
	Подключено неисправное устройство	Отключить неисправное устройство	
	Если питание по-прежнему отсутствует	Обратиться в авторизованную компанию по техническому обслуживанию	

Для заметок



Для заметок





Адреса сервисных центров

Москва

г. Котельники, Яничкин проезд, д. 3

+7 (499) 703-20-72

Санкт-Петербург

п. Шушары, Новгородский проспект, д. 25, корп. 3
(вход под вывеской «ВсеИнструменты.ру»)

+7 (812) 309-53-93 доб. 608

Гарантийный талон

№ _____

inforce

Гарантийный талон является документом, дающим право на гарантийное обслуживание приобретенного инструмента. Гарантия на проданное изделие подразумевает под собой его бесплатный ремонт либо замену на аналогичное изделие в случае невозможности ремонта в течение гарантийного срока. Гарантия покрывает расходы на работу по гарантийному ремонту и на стоимость запасных частей. Стоимость почтовых отправлений, страховки и отгрузки изделий для ремонта не входит в гарантийные обязательства. В случае утери гарантийного талона владелец лишается права на гарантийное обслуживание. Для получения дополнительной информации вы можете посетить сайт www.vseinstrumenti.ru.

Гарантия 24 месяца

Гарантийный срок эксплуатации изделия составляет 24 месяца со дня продажи конечному покупателю.

По истечении срока службы необходимо произвести техническое обслуживание квалифицированными специалистами в сервисной службе за счет владельца с удалением продуктов износа и пыли. Использование изделия по истечении срока службы допускается только в случае его соответствия требованиям безопасности данного руководства. В случае если изделие не соответствует требованиям безопасности, его необходимо утилизировать. Дефекты сборки изделия, допущенные по вине изготовителя, устраняются бесплатно после проведения сервисным центром диагностики изделия.

Гарантийный ремонт осуществляется при соблюдении следующих условий.

1. Имеется в наличии товарный или кассовый чек и гарантийный талон с указанием в нем заводского (серийного) номера изделия, даты продажи, подписи покупателя, штампа торгового предприятия.
2. Предоставление неисправного изделия в чистом виде.
3. Гарантийный ремонт производится только в течение срока, указанного в данном гарантийном талоне.

Гарантия не распространяется на следующие случаи

1. При неправильном и нечетком заполнении гарантийного талона.
 2. На изделие, у которого не разборчив или изменен серийный номер.
 3. На последствия самостоятельного ремонта, разборки, чистки и смазки изделия в гарантийный период, не требуемых в руководстве по эксплуатации, о чем свидетельствуют, например, заломы на шлицевых частях крепежа корпусных деталей.
 4. На изделие, которое эксплуатировалось с нарушениями руководства по эксплуатации или не по назначению.
 5. На повреждение, дефекты, вызванные внешними механическими воздействиями, воздействием агрессивных средств и высоких температур или иных внешних факторов, таких как дождь, снег, повышенная влажность и др.
 6. На неисправности, вызванные попаданием в изделие инородных тел, небрежным или плохим уходом, повлекшим за собой выход из строя изделия.
 7. На неисправности, возникшие вследствие перегрузки изделия, которые повлекли за собой выход из строя двигателя или другие узлы и детали.
 8. На естественный износ изделия и комплектующих в результате интенсивного использования.
- На такие виды работ, как регулировка, чистка, смазка и прочий уход, относятся к техническому обслуживанию изделия.
9. Предметом гарантии не является неполная комплектация изделия, которая могла быть обнаружена при продаже изделия.

С правилами эксплуатации и условиями гарантии ознакомлен. Претензий к комплектации и внешнему виду не имею.

Изготовитель оставляет за собой право на внесение изменений в конструкцию, дизайн и комплектацию изделия

.....
Ф. И. О. покупателя

.....
подпись покупателя

Штамп торговой организации

Без штампа или печати торговой организации гарантийный талон не действителен!

ОТРЫВНОЙ ТАЛОН №1 _____ 1
Дата приема _____
Дата выдачи _____
Номер заказа-наряда _____
Мастер _____

ОТРЫВНОЙ ТАЛОН №2 _____ 2
Дата приема _____
Дата выдачи _____
Номер заказа-наряда _____
Мастер _____

ОТРЫВНОЙ ТАЛОН №3 _____ 3
Дата приема _____
Дата выдачи _____
Номер заказа-наряда _____
Мастер _____

Вы можете заказать
инструмент марки Inforce
на сайте vseinstrumenti.ru

8 800 333-83-28



Производитель
LUTIAN MACHINERY CO., LTD

Правообладатель ТМ «Inforce»
ООО «ВсеИнструменты.ру», 109451, Россия,
г. Москва, ул. Братиславская, д. 16, корп. 1, пом. 3
8 800 550-37-80
www.inforce.ru

