

РУКОВОДСТВО ПО  
ЭКСПЛУАТАЦИИ



# Электрический кусторез

UH5580  
UH6580  
UH7580



двойная изоляция



Прочтите перед использованием.






# ТЕХНИЧЕСКИЕ ХАРАКТЕРИСТИКИ

Модель	UH5580	UH6580	UH7580
Длина ножа	550 мм	650 мм	750 мм
Ходов в минуту (мин <sup>-1</sup> )	1 500	1 500	1 500
Общая длина	970 мм	1 049 мм	1 157 мм
Вес нетто	4,3 кг	4,4 кг	4,6 кг
Класс безопасности	II		

- Благодаря нашей постоянно действующей программе исследований и разработок, указанные здесь технические характеристики могут быть изменены без предварительного уведомления.
- Технические характеристики могут различаться в зависимости от страны.
- Масса в соответствии с процедурой EPTA 01/2003

## Символ

Ниже приведены символы, используемые для электроинструмента. Перед использованием убедитесь, что вы понимаете их значение.

	Прочитайте руководство пользователя.
	ДВОЙНАЯ ИЗОЛЯЦИЯ
	Бережь от дождя.
	Если шнур поврежден или перерезан, немедленно извлеките вилку из розетки.
	Только для стран ЕС Не выкидывайте электрическое оборудование вместе с обычным мусором! В соответствии с европейской директивой 2012/19/EU об утилизации старого электрического и электронного оборудования и её применения в соответствии с местными законами электрическое оборудование, бывшее в эксплуатации, должно утилизироваться отдельно безопасным для окружающей среды способом.

## Назначение

Инструмент предназначен для подрезки живой изгороди.

## Питание

Подключайте данный инструмент только к тому источнику питания, напряжение которого соответствует напряжению, указанному на паспортной табличке. Инструмент предназначен для работы от источника однофазного переменного тока. Он имеет двойную изоляцию и поэтому может подключаться к розеткам без заземления.

## Шум

Типичный уровень взвешенного звукового давления (A), измеренный в соответствии с EN60745:

Уровень звукового давления ( $L_{pA}$ ): 86,5 дБ (A)

Погрешность звуковой мощности ( $L_{WA}$ ): 94,5 дБ (A)

Погрешность (K): 0,7 дБ (A)

**Используйте средства защиты слуха**

## Вибрация

Суммарное значение вибрации (сумма векторов по трем осям) определяется по следующим параметрам EN60745:

Рабочий режим: подрезка живой изгороди

Распространение вибрации ( $a_h$ ): 4,4 м/с<sup>2</sup>

Погрешность (K): 1,5 м/с<sup>2</sup>

**ПРИМЕЧАНИЕ:** Заявленное значение распространения вибрации измерено в соответствии со стандартной методикой испытаний и может быть использовано для сравнения инструментов.

**ПРИМЕЧАНИЕ:** Заявленное значение распространения вибрации можно также использовать для предварительных оценок воздействия.

**⚠ОСТОРОЖНО:** Распространение вибрации во время фактического использования электроинструмента может отличаться от заявленного значения в зависимости от способа применения инструмента.

**⚠ОСТОРОЖНО:** Обязательно определите меры безопасности для защиты оператора, основанные на оценке воздействия в реальных условиях использования (с учетом всех этапов рабочего цикла, таких как выключение инструмента, работа без нагрузки и включение).

## Только для европейских стран

## Декларация о соответствии ЕС

**Makita Corporation, являясь ответственным производителем, заявляет, что следующие устройство (-а) Makita:**

Обозначение устройства:

Электрический кусторез

Модель/Тип: UH5580, UH6580, UH7580

Технические характеристики: см. Таблицу

"ТЕХНИЧЕСКИЕ ХАРАКТЕРИСТИКИ".

являются серийной продукцией и

**Соответствует (-ют) следующим директивам ЕС:**  
2000/14/EC, 2006/42/EC

и изготовлены в соответствии со следующими стандартами или нормативными документами:  
EN60745

Техническая документация хранится по адресу:

Makita International Europe Ltd.

Technical Department,

Michigan Drive, Tongwell,

Milton Keynes, Bucks MK15 8JD, England

Процедура оценки соответствия согласно директиве 2000/14/ЕС была проведена в соответствии с приложением V.

Измеренный уровень звуковой мощности: 94,5 дБ (А)

Гарантированный уровень звуковой мощности: 96 дБ (А)

30.1.2009



Tomoyasu Kato

Директор

Makita Corporation

3-11-8, Sumiyoshi-cho,

Anjo, Aichi, 446-8502, JAPAN

## Общие рекомендации по технике безопасности для электроинструментов

**⚠ ПРЕДУПРЕЖДЕНИЕ** Ознакомьтесь со всеми инструкциями и рекомендациями по технике безопасности. Невыполнение инструкций и рекомендаций может привести к поражению электротоком, пожару и/или тяжелым травмам.

## Сохраните брошюру с инструкциями и рекомендациями для дальнейшего использования.

Термин "электроинструмент" в предупреждениях относится ко всему инструменту, работающему от сети или на аккумуляторах.

### Безопасность в месте выполнения работ

1. **Рабочее место должно быть чистым и хорошо освещенным.** Захламление и плохое освещение могут стать причиной несчастных случаев.
2. **Не пользуйтесь электроинструментом во взрывоопасной атмосфере, например в присутствии легко воспламеняющихся жидкостей, газов или пыли.** При работе электроинструмента возникают искры, которые могут привести к воспламенению пыли или газов.
3. **При работе с электроинструментом не допускайте детей или посторонних к месту выполнения работ.** Не отвлекайтесь во время работы, так как это приведет к потере контроля над электроинструментом.

### Электробезопасность

4. **Вилка электроинструмента должна соответствовать сетевой розетке. Никогда не вносите никаких изменений в конструкцию розетки.** При использовании электроинструмента с заземлением не используйте переходники. Розетки и вилки, не подвергавшиеся изменениям, снижают риск поражения электрическим током.
5. **Избегайте контакта участков тела с заземленными поверхностями, такими как трубы, радиаторы, батареи отопления и холодильники.** При контакте тела с заземленными предметами увеличивается риск поражения электрическим током.

6. **Не подвергайте электроинструмент воздействию дождя или влаги.** Попадание воды в электроинструмент повышает риск поражения электрическим током.
7. **Аккуратно обращайтесь со шнуром питания. Никогда не используйте шнур питания для переноски, перемещения или извлечения вилки из розетки. Располагайте шнур на расстоянии от источников тепла, масла, острых краев и движущихся деталей.** Поврежденные или запутанные сетевые шнуры увеличивают риск поражения электрическим током.
8. **При использовании электроинструмента вне помещения используйте удлинитель, подходящий для этих целей.** Использование соответствующего шнура снижает риск поражения электрическим током.
9. **Если электроинструмент приходится эксплуатировать в сыром месте, используйте линию электропитания, которая защищена устройством, срабатывающим от остаточного тока (RCD).** Использование RCD снижает риск поражения электротоком.
10. **Рекомендуется использовать питание через RCD с номинальным остаточным током 30 мА или менее.**

### Личная безопасность

11. **При использовании электроинструмента будьте бдительны, следите за тем, что вы делаете, и руководствуйтесь здравым смыслом. Не пользуйтесь электроинструментом, если вы устали, находитесь под воздействием наркотиков, алкоголя или лекарственных препаратов.** Даже мгновенная невнимательность при использовании электроинструмента может привести к серьезной травме.
12. **Используйте средства индивидуальной защиты. Обязательно надевайте защитные очки.** Такие средства индивидуальной защиты, как респиратор, защитная нескользящая обувь, каска или наушники, используемые в соответствующих условиях, позволяют снизить риск получения травмы.
13. **Не допускайте случайного включения устройства. Прежде чем подсоединять инструмент к источнику питания и/или аккумуляторной батарее, поднимать или переносить инструмент, убедитесь, что переключатель находится в выключенном положении.** Переноска электроинструмента с пальцем на выключателе или подача питания на инструмент с включенным выключателем может привести к несчастному случаю.
14. **Перед включением электроинструмента снимите с него все регулировочные инструменты и гаечные ключи.** Гаечный или регулировочный ключ, оставшийся закрепленным на вращающейся детали, может привести к травме.
15. **При эксплуатации устройства не тянитесь. Всегда сохраняйте устойчивое положение и равновесие.** Это позволит лучше управлять электроинструментом в непредвиденных ситуациях.

16. Одевайтесь соответствующим образом. Не надевайте свободную одежду или украшения. Ваши волосы, одежда и перчатки должны всегда находиться на расстоянии от вращающихся деталей. Свободная одежда, украшения или длинные волосы могут попасть в движущиеся детали устройства.
17. Если имеются устройства для подключения пылесборника или вытяжки, убедитесь, что они подсоединены и правильно используются. Использование пылесборника снижает вероятность возникновения рисков, связанных с пылью.
26. Следуйте инструкциям по смазке и замене принадлежностей.
27. Ручки инструмента всегда должны быть сухими и чистыми и не должны быть смазаны маслом или смазкой.

## ПРАВИЛА ТЕХНИКИ БЕЗОПАСНОСТИ ПРИ ЭКСПЛУАТАЦИИ ИНСТРУМЕНТА ДЛЯ ПОДРЕЗКИ ЖИВОЙ ИЗГОРОДИ

### Использование и уход за электроинструментом

18. Не прилагайте излишних усилий к электроинструменту. Используйте инструмент, соответствующий выполняемой вами работе. Правильно подобранный электроинструмент позволит выполнить работу лучше и безопаснее с производительностью, на которую он рассчитан.
19. Не пользуйтесь электроинструментом с неисправным выключателем. Любой электроинструмент с неисправным выключателем опасен и должен быть отремонтирован.
20. Перед выполнением регулировок, сменой принадлежностей или хранением электроинструмента всегда отключайте его от источника питания и/или от аккумулятора. Такие превентивные меры предосторожности снижают риск случайного включения электроинструмента.
21. Храните электроинструменты в местах, недоступных для детей, и не позволяйте лицам, не знакомым с работой такого инструмента или не прочитавшим данные инструкции, пользоваться им. Электроинструмент опасен в руках неопытных пользователей.
22. Выполняйте техническое обслуживание электроинструментов. Убедитесь в соосности, отсутствии деформаций движущихся узлов, поломок каких-либо деталей или других дефектов, которые могут повлиять на работу электроинструмента. Если инструмент поврежден, отремонтируйте его перед использованием. Большое число несчастных случаев происходит из-за плохого ухода за электроинструментом.
23. Режущий инструмент всегда должен быть острым и чистым. Соответствующее обращение с режущим инструментом, имеющим острые режущие кромки, делает его менее подверженным деформациям, что позволяет лучше управлять им.
24. Используйте электроинструмент, принадлежности, приспособления и насадки в соответствии с данными инструкциями и в целях, для которых он предназначен, учитывая при этом условия и вид выполняемой работы. Использование электроинструмента не по назначению может привести к возникновению опасной ситуации.
1. Не приближайтесь к режущему ножу. Не удаляйте срезанные ветки и не придерживайте ветки, которые собираетесь срезать, если ножи движутся. Удаляя застрявшие обрезки, убедитесь, что инструмент выключен. Секундная невнимательность при работе с инструментом может привести к тяжелой травме.
2. Когда лезвия остановились, инструмент можно переносить за ручку. На время транспортировки или хранения обязательно надевайте чехол на режущий блок. При правильном обращении с инструментом снижается вероятность получения травм от режущих лезвий.
3. Держите электроинструмент только за специально предназначенные изолированные поверхности, так как при выполнении работ существует риск контакта ножа со скрытой электропроводкой или собственным сетевым шнуром. Контакт с проводом под напряжением приведет к тому, что металлические детали электроинструмента также будут под напряжением, что приведет к поражению оператора электрическим током.
4. Шнур должен находиться в стороне от области резания. Если во время работы шнур скроется в листве, он может быть случайно перерезан.
5. Не пользуйтесь инструментом во время дождя и в условиях высокой влажности. Электромотор не защищен от влаги.
6. Если вы используете инструмент впервые, необходимо, чтобы опытный специалист показал приемы работы с ним.
7. Инструментом для обрезки не должны пользоваться дети или лица, не достигшие 18-летнего возраста. Лица старше 16 лет могут не подпадать под действие этого ограничения в случае, если они проходят обучение под надзором специалиста.
8. Используйте инструмент для обрезки только в том случае, если находитесь в хорошей физической форме. Если вы устали, ваше внимание будет ослаблено. Особую осторожность соблюдайте в конце рабочего дня. Выполняйте все работы спокойно и тщательно. Пользователь несет ответственность за ущерб, причиненный третьим лицам.
9. Не используйте инструмент, если находитесь под воздействием алкоголя, наркотиков или лекарственных средств.

### Обслуживание

25. Обслуживание электроинструмента должно проводиться только квалифицированным специалистом по ремонту и только с использованием идентичных запасных частей. Это позволит обеспечить безопасность электроинструмента.

10. Убедитесь, что напряжение и частота источника питания соответствуют спецификациям на паспортной табличке. Рекомендуется использовать выключатель остаточных токов с током срабатывания 30 мА или менее, либо устройство защиты от утечки тока на землю.
11. Неотъемлемой принадлежностью инструмента для обрезки являются перчатки из толстой кожи. Во время работы обязательно надевайте их. Кроме того, обязательно обувайте прочную обувь с противоскользящими подметками.
12. Перед началом работы убедитесь, что инструмент находится в исправном состоянии. Должны быть установлены соответствующие защитные ограждения. Перед началом работы проверьте шнур на предмет повреждений, при необходимости замените. Инструмент для обрезки можно использовать только в полностью собранном виде.
13. Шнур должен находиться в стороне от области резания. Всегда работайте таким образом, чтобы удлинительный шнур питания находился позади вас.
14. Если шнур поврежден или перерезан, немедленно извлеките вилку из розетки.
15. Перед началом работы займите устойчивое положение.
16. Во время работы крепко удерживайте инструмент.
17. Без необходимости не эксплуатируйте инструмент без нагрузки.
18. Немедленно выключите электромотор и извлеките вилку из розетки, если инструмент заден ограду или другой твердый предмет. Проверьте режущий блок на предмет повреждений, если они имеются – незамедлительно устраните.
19. Перед проверкой режущего блока, устранением неисправностей или удалением застрявшего в инструменте материала обязательно выключайте инструмент и извлекайте вилку из розетки.
20. Перед выполнением технического обслуживания выключите инструмент для обрезки и извлеките вилку из розетки.
21. Переноса инструмент в другое место (в том числе во время работы), обязательно отсоединяйте вилку от сети и устанавливайте крышку на ножи. Запрещается переносить или перевозить инструмент с движущимися лезвиями. Запрещается брать руками за режущий блок.
22. После использования инструмента, а также перед длительным хранением очищайте его, особенно режущий блок. Слегка смажьте режущий блок и наденьте чехол. Чехол, поставляемый в комплекте с инструментом, можно вешать на стену. Это безопасный и удобный способ хранения инструмента.
23. Храните инструмент в чехле в сухом помещении. Берегите от детей. Запрещается хранить инструмент вне помещения.
24. **Без необходимости не эксплуатируйте инструмент без нагрузки.**

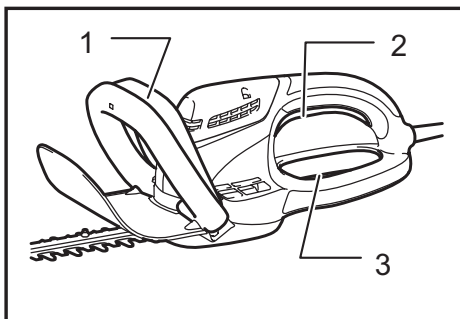
**▲ОСТОРОЖНО: НЕ ДОПУСКАЙТЕ, чтобы удобно или опыт эксплуатации данного устройства (полученный от многократного использования) доминировали над строгим соблюдением правил техники безопасности при обращении с этим устройством. НЕПРАВИЛЬНОЕ ИСПОЛЬЗОВАНИЕ инструмента или несоблюдение правил техники безопасности, указанных в данном руководстве, может привести к тяжелой травме.**

## ОПИСАНИЕ ФУНКЦИОНИРОВАНИЯ

### ▲ВНИМАНИЕ:

- Перед проведением регулировки или проверки работы инструмента всегда проверяйте, что инструмент выключен, а шнур питания вынут из розетки.

### Действие выключателя

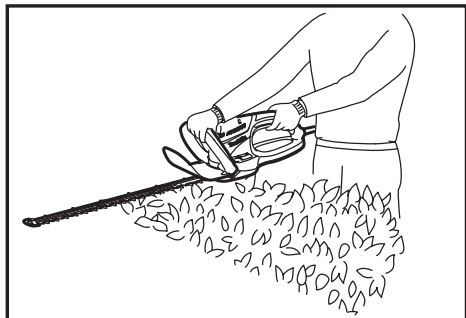


► 1. Курковый выключатель В 2. Курковый выключатель А 3. Курковый выключатель С

В целях безопасности инструмент оснащен тройной системой включения. Для включения инструмента нажмите два из трех выключателей А, В и С. Для выключения отпустите любой из двух нажатых выключателей. Последовательность нажатия выключателей роли не играет, так как инструмент будет запущен только при нажатии двух выключателей.

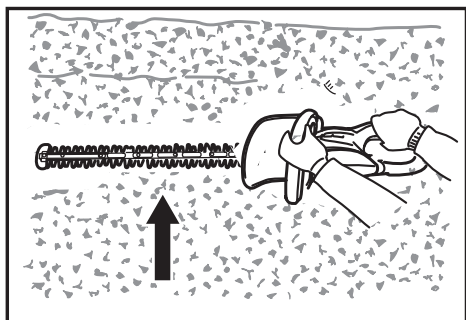
**СОХРАНИТЕ ДАННЫЕ ИНСТРУКЦИИ.**

## Прямое отрезание



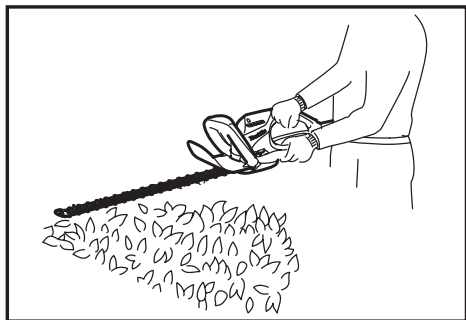
Для прямого обрезания живой изгороди нажмите переключатели А и В.

## Вертикальное отрезание



Для резания вверх нажмите выключатели В и С и, удерживая инструмент двумя руками, перемещайте его перед собой.

## Отрезание удаленных предметов



Чтобы обрезать отдаленные ветки, нажмите обеими руками выключатели А и С.

## МОНТАЖ

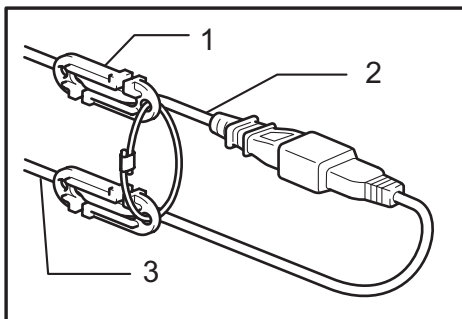
### ⚠ВНИМАНИЕ:

- Перед проведением каких-либо работ с инструментом всегда проверяйте, что инструмент выключен, а шнур питания вынут из розетки.

## Подсоедините удлинительный шнур

### ⚠ВНИМАНИЕ:

- Убедитесь, что удлинительный шнур отсоединен от розетки.



► 1. Фиксатор 2. Удлинитель 3. Шнур инструмента

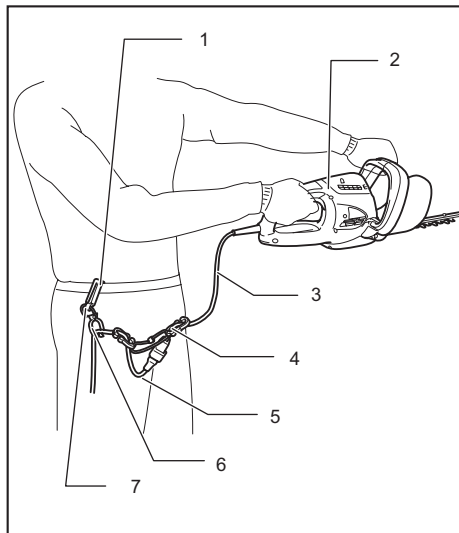
При подключении удлинительного шнура закрепите его на шнуре инструмента с помощью фиксатора. Присоедините фиксатор в 100 - 200 мм от разъема удлинительного шнура. Это поможет предотвратить случайное отсоединение.

## Поясное крепление для шнура

### ⚠ВНИМАНИЕ:

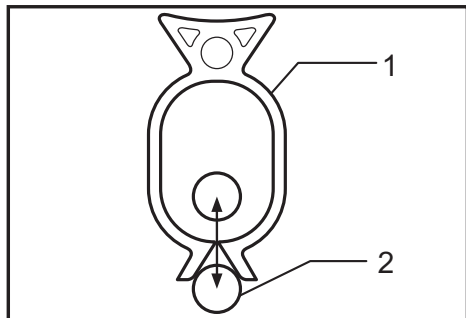
- Присоединяйте карабин поясного крепления для шнура только к удлинительному шнуру. Не закрепляйте его в точке, расположенной ближе к инструменту, за фиксатором. В противном случае возникнет вероятность несчастного случая или травмы.
- Надежно присоедините один конец фиксатора к шнуру инструмента, а второй конец – к удлинительному шнуру. Использование инструмента только с одним подсоединенным фиксатором может привести к несчастному случаю или травме.

Использование поясного крепления для шнура позволяет уменьшить риск случайного отрезания удлинительного шнура.



- 1. Крючок 2. Инструмент 3. Шнур инструмента  
4. Фиксатор 5. Удлинитель 6. Держатель  
7. Поясное крепление для шнура

Вставьте или вытяните шнур через отверстие в фиксаторе.



- 1. Держатель 2. Корд

**ВНИМАНИЕ:**

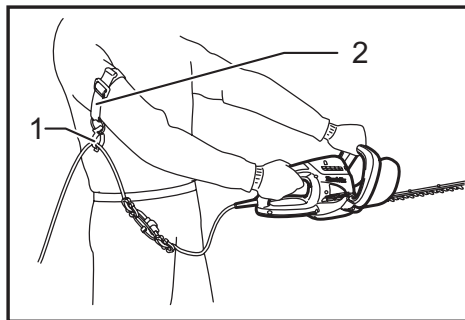
- Не прилагайте усилий к отверстию фиксатора. Это может привести к деформации и повреждению.

**Плечевое крепление для шнура (дополнительная принадлежность)**

**ВНИМАНИЕ:**

- Присоединяйте карабин плечевого крепления для шнура только к удлинительному шнуру. Не закрепляйте его в точке, расположенной ближе к инструменту, за фиксатором. В противном случае возникнет вероятность несчастного случая или травмы.
- Надежно присоедините один конец фиксатора к шнуру инструмента, а второй конец – к удлинительному шнуру. Использование инструмента только с одним подсоединенным фиксатором может привести к несчастному случаю или травме.

Использование плечевого крепления для шнура позволяет уменьшить риск случайного отрезания удлинительного шнура.



- 1. Держатель 2. Нарукавное крепление

Надежно зафиксируйте плечевое крепление на руке и пропустите удлинительный шнур через фиксатор. Длина ленты плечевого крепления для ремня регулируется.

**ПРИМЕЧАНИЕ:**

- Не пропускайте удлинительный шнур через повязку.
- Не прилагайте усилий к отверстию фиксатора. Это может привести к деформации и повреждению.
- Для повышения безопасности можно одновременно использовать поясное и плечевое крепления для шнура.

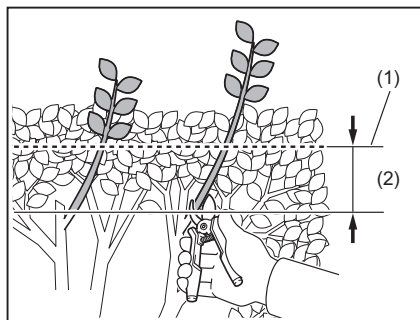


# ЭКСПЛУАТАЦИЯ

## ⚠ ВНИМАНИЕ:

- Соблюдайте осторожность, чтобы во время работы случайно не задеть металлическую ограду или другие твердые предметы. Лезвие может сломаться и нанести тяжелую травму.
- Не пытайтесь дотянуться инструментом до отдаленных веток, особенно с лестницы. Это очень опасно. Во время работы не стойте на шатких или неустойчивых предметах.

**ПРИМЕЧАНИЕ:** Не пытайтесь с помощью этого инструмента резать ветки толще 10 мм в диаметре. Перед использованием данного инструмента с помощью веткорезов обрежьте ветки до высоты на 10 см ниже, чем высота срезания.

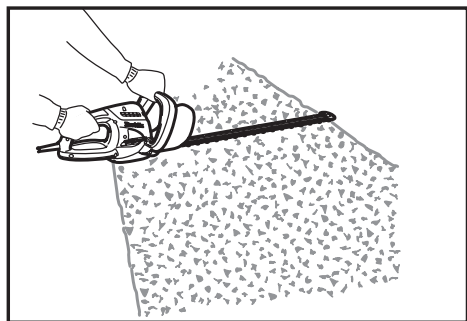


- (1) Высота срезания (2) 10 см

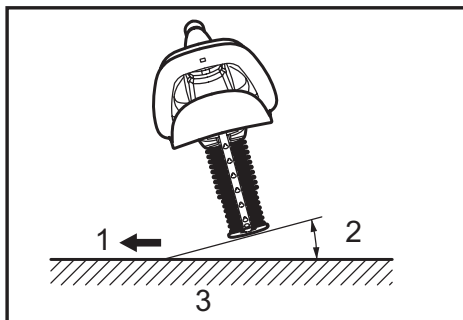
## ⚠ ВНИМАНИЕ:

- Не отрезайте сухие деревья или аналогичные твердые объекты. В противном случае можно повредить инструмент.

Удерживая инструмент двумя руками, потяните выключатели А и В и перемещайте инструмент перед собой.

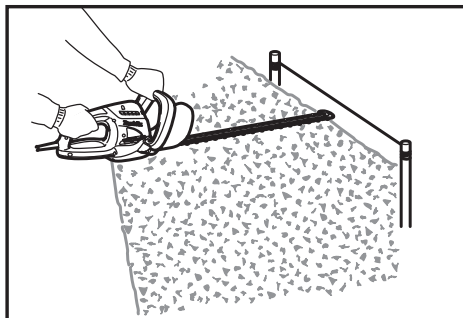


Основной способ работы заключается в следующем: наклоните лезвия в направлении резания и спокойно и медленно перемещайте в направлении резания со скоростью 3 - 4 секунды на метр.

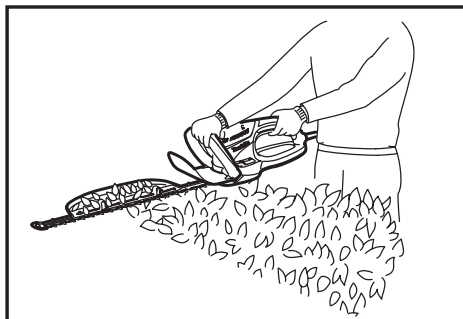


- 1. Направление тримминга 2. Наклоните лезвия  
3. Поверхность изгороди

Чтобы обрезать живую изгородь ровно, можно натянуть трос ну нужной высоте и выполнять обрезку вдоль него, используя его в качестве ориентира.

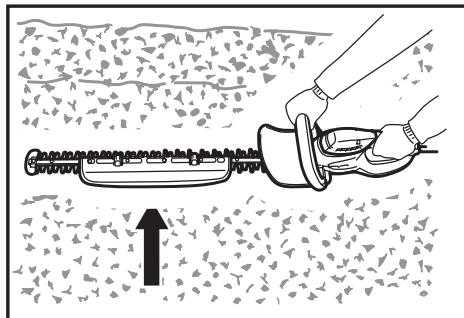


Чтобы предотвратить разброс обрезанной листвы, можно прикрепить мусоросборник (дополнительная принадлежность).

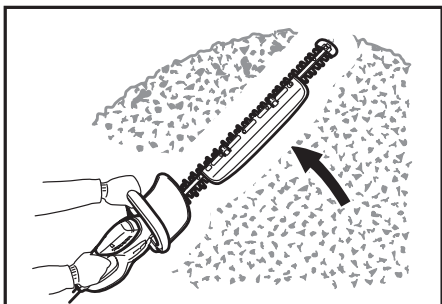




Чтобы ровно обрезать боковину живой изгороди, рекомендуется резать снизу вверх.



Чтобы создать привлекательную высококачественную изгородь, обрезать самшит или рододендроны следует снизу вверх.



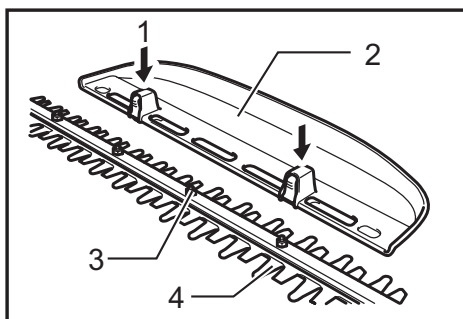
## Установка и снятие мусоросборника (дополнительная принадлежность)

### ВНИМАНИЕ:

- Перед установкой и снятием мусоросборника обязательно выключайте инструмент и отсоединяйте его от розетки.

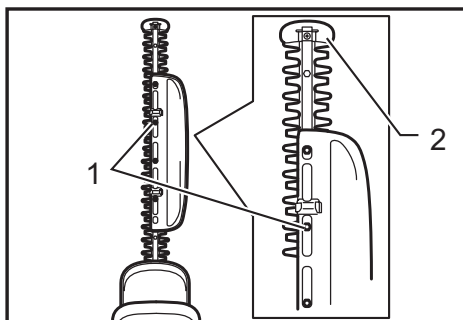
### ПРИМЕЧАНИЕ:

- При замене мусоросборника обязательно надевайте перчатки; не касайтесь лезвия руками и лицом. Это может привести к тяжелой травме.
- Перед установкой мусоросборника обязательно снимайте крышку диска.
- В мусоросборник попадают срезанные листья, он облегчает сбор отбрасываемых листьев. Он может быть установлен с любой стороны инструмента.



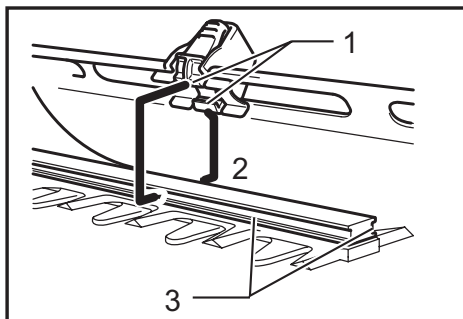
► 1. Нажмите 2. Мусоропровод 3. Гайка 4. Лезвие

Нажмите на мусоросборник, изображенный на лезвиях, чтобы его прорезь накладывалась на прорези. При этом убедитесь, что мусоросборник не касается улавливателя ветвей в верхней части лезвий.



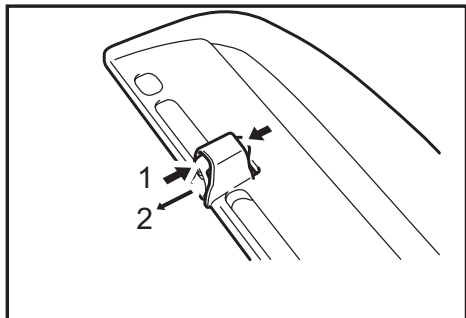
► 1. Гайка 2. Улавливатель ветвей

Мусоросборник должен быть установлен так, чтобы его выступы были совмещены с углублениями на блоке лезвий.



► 1. Крюки 2. Вставьте крюки в канавку 3. Пазы

Для снятия мусоросборника нажмите на его рычаг с обеих сторон, чтобы разомкнуть фиксаторы.



1. Нажмите на рычаги с обеих сторон
2. Разблокируйте крюки

#### **ВНИМАНИЕ:**

- При установке мусоросборника чехол лезвий (стандартное оборудование) установить чехол на инструмент невозможно. Перед переноской или хранением снимайте мусоросборник и устанавливайте чехол на лезвия.

#### **ПРИМЕЧАНИЕ:**

- Перед использованием мусоросборника проверьте его работоспособность.
- Не снимайте мусоросборник, применяя излишнюю силу, если выступы вошли в зацепление с канавками на блоке лезвий. Применение излишней силы может привести к его повреждению.

## ТЕХОБСЛУЖИВАНИЕ

#### **ВНИМАНИЕ:**

- Перед проверкой или проведением техобслуживания убедитесь, что инструмент выключен, а штекер отсоединен от розетки.

#### **Чистка инструмента**

Очищайте инструмент, стирая пыль сухой или смоченной в мыльном растворе салфеткой.

#### **ВНИМАНИЕ:**

- Запрещается использовать бензин, лигроин, растворитель, спирт и т.п. Это может привести к изменению цвета, деформации и появлению трещин.

## Техобслуживание лезвий

Смазывайте лезвие машинным маслом (или аналогичным веществом) перед началом работы и через час эксплуатации.

После работы удалите пыль с обеих сторон лезвия проволочной щеткой, протрите его салфеткой и щедро нанесите достаточное количество машинного масла низкой вязкости, а также смазочное масло в виде спрея.

#### **ВНИМАНИЕ:**

- Не промывайте лезвия водой. В противном случае возможно появление на инструменте ржавчины или повреждений.

## Снятие и установка лезвий

#### **ВНИМАНИЕ:**

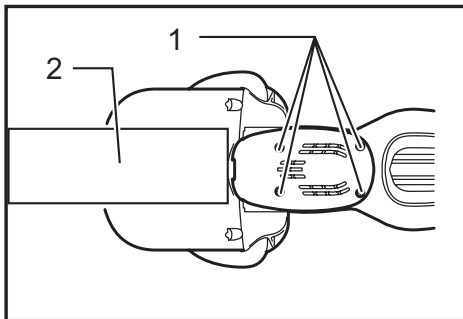
- Перед снятием или установкой лезвий обязательно проверяйте, что инструмент выключен и отсоединен от сети.
- При замене лезвий обязательно надевайте перчатки (не снимая чехла лезвия), чтобы не прикасаться руками и лицом непосредственно к лезвию. Это может привести к тяжелой травме.

#### **ПРИМЕЧАНИЕ:**

- Не удаляйте смазку с шестерен и кривошипов. В противном случае можно повредить инструмент.
- Особые способы снятия и установки лезвий см. на обороте упаковки с дополнительными лезвиями.

## Снятие лезвий

Разверните инструмент и ослабьте четыре винта.

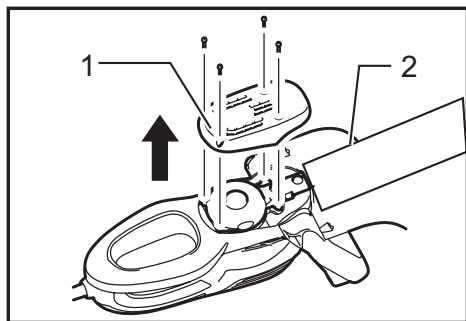


1. Винты 2. Кожух деэвия

#### **ПРИМЕЧАНИЕ:**

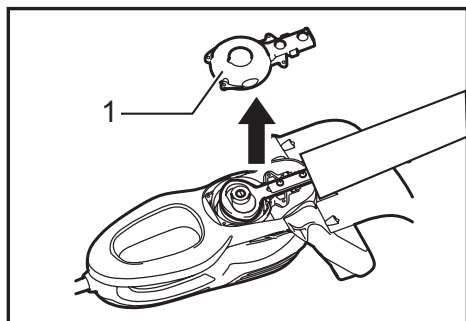
- Соблюдайте осторожность, чтобы не испачкаться в масле в области привода лезвий.

Снимите нижнюю крышку.



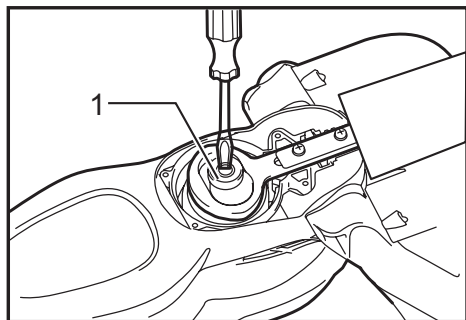
► 1. Нижняя крышка 2. Кожух дезвизия

Снимите крышку корпуса редуктора.



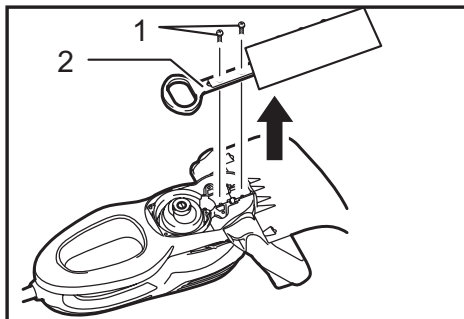
► 1. Крышка корпуса шестерни

С помощью плоской отвертки установите рукоятку под указанным углом как показано на рисунке.



► 1. Рукоятка

Извлеките два винта из лезвий, после этого можно снять блок лезвий.



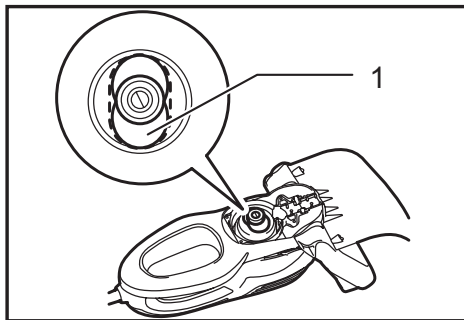
► 1. Винты 2. Лезвие

#### **▲ВНИМАНИЕ:**

- Если шестерня будет снята по ошибке, установите ее в исходное положение.

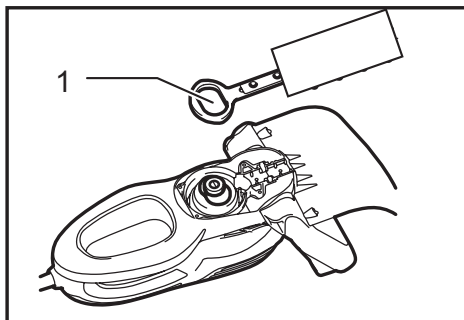
#### **Установка лезвия**

Подготовьте 4 снятых ранее винта (для нижней крышки), 2 винта (для блока лезвия), крышку корпуса редуктора, нижнюю крышку и новые лезвия. Отрегулируйте положение рукоятки как показано на рисунке. Нанесите небольшое количество консистентной смазки из комплекта поставки новых лезвий по периметру рукоятки.



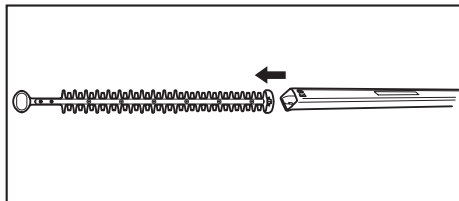
► 1. Рукоятка

Наложите овальное отверстие в верхнем лезвии с таким же отверстием в нижней части.

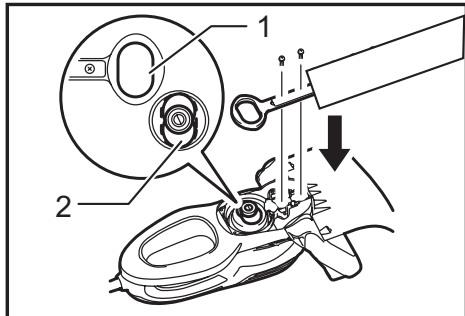


► 1. Эллипс лезвия

Снимите чехол со старых лезвий и установите на новые для повышения удобства при замене.

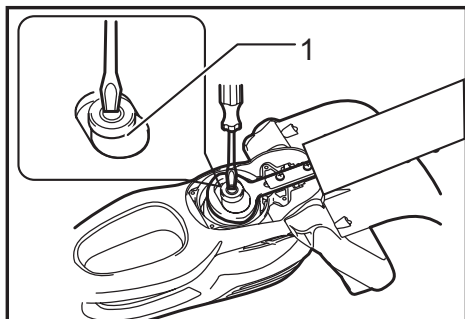


Установите новые лезвия на инструмент, чтобы овалы отверстия в лезвиях совпали с рукояткой. Наложите отверстия в лезвиях на отверстия винтов в инструменте, затем закрепите двумя винтами.



► 1. Эллипс лезвия 2. Рукоятка

С помощью специальной плоской отвертки проверьте свободу вращения рукоятки.



► 1. Рукоятка

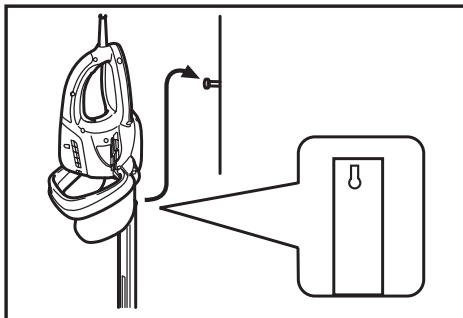
Установите корпус шестерни под крышку инструмента. Надежно затяните винт. Снимите чехол лезвия и включите инструмент, чтобы проверить его в движении.

#### ПРИМЕЧАНИЕ:

- Если лезвия не вращаются надлежащим образом, это свидетельствует о неправильной подгонке лезвий и рукоятки. Повторите процедуру с начала.

## Хранение

Отверстие для фиксатора в нижней части чехла лезвий можно использовать для подвески инструмента на стену.



Наденьте чехол лезвий на лезвия, чтобы они были скрыты. Храните инструмент вне досягаемости детей.

Храните инструмент в местах, не подверженных воздействию воды и дождя.

Для обеспечения БЕЗОПАСНОСТИ и НАДЕЖНОСТИ изделия ремонт, проверка и замена угольных щеток и любые другие работы по техобслуживанию или регулировке должны осуществляться в уполномоченных сервис-центрах Makita с использованием запасных частей только производства компании Makita.

## ДОПОЛНИТЕЛЬНЫЕ ПРИНАДЛЕЖНОСТИ

### ⚠ ВНИМАНИЕ:

- Эти принадлежности или насадки рекомендуется использовать вместе с вашим инструментом Makita, описанным в данном руководстве. Использование каких-либо других принадлежностей или насадок может представлять опасность получения травм. Используйте принадлежность или насадку только по указанному назначению.

Если вам необходимо содействие в получении дополнительной информации по этим принадлежностям, свяжитесь со своим местным сервис-центром Makita.

- Крышка лезвий
- Фиксатор
- Блок ножевых лезвий
- Поясное крепление для шнура
- Наручное крепление

### ПРИМЕЧАНИЕ:

- Некоторые элементы списка могут входить в комплект инструмента в качестве стандартных приспособлений. Они могут отличаться в зависимости от страны.









# Makita Corporation

3-11-8, Sumiyoshi-cho,  
Anjo, Aichi 446-8502 Japan

[www.makita.com](http://www.makita.com)

884839H261 RU 20171128
------------------------------